



TU Car2 Easy

DE	Installationsanleitung Fahrwagen
EN	Installations instructions Trolley
ES-MX	Instrucciones de instalación Carro de desplazamiento
FR	Instructions d'installation Chariot
NO	Monteringsanvisning Tralle
PT-BR	Instruções de instalação Carrinho



Sicherheit



WARNUNG! Fehlerhaft durchgeführte Arbeiten können schwerwiegende Personen- und Sachschäden verursachen. Alle in diesem Dokument beschriebenen Arbeiten dürfen nur von geschultem Fachpersonal durchgeführt werden. Alle beschriebenen Arbeiten erst durchführen, wenn folgende Dokumente vollständig gelesen und verstanden wurden:

- dieses Dokument
- sämtliche Bedienungsanleitungen der Systemkomponenten, insbesondere Sicherheitsvorschriften



WARNUNG! Ein elektrischer Schlag kann tödlich sein. Vor Beginn der nachfolgend beschriebenen Arbeiten:

- Netzschalter der Stromquelle in Stellung - O - schalten
- Stromquelle vom Netz trennen
- sicherstellen, dass die Stromquelle bis zum Abschluss aller Arbeiten vom Netz getrennt bleibt



WARNUNG! Gefahr schwerwiegender Personen- und Sachschäden durch herabfallende oder umstürzende Geräte. Nach der Montage sämtliche Schrauben auf festen Sitz überprüfen.



WARNUNG! Ein umstürzendes Gerät kann Lebensgefahr bedeuten! Das Gerät auf ebenem, festem Untergrund standsicher aufstellen

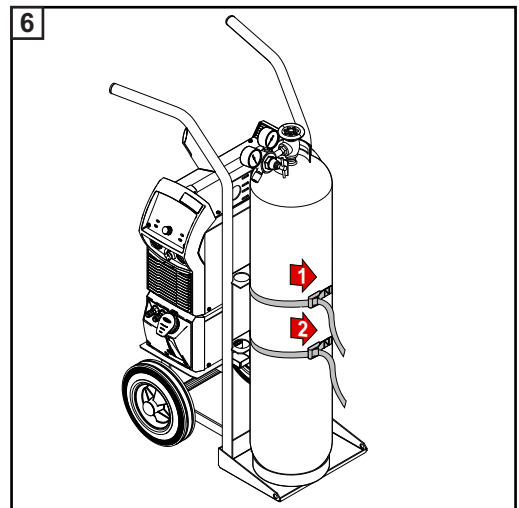
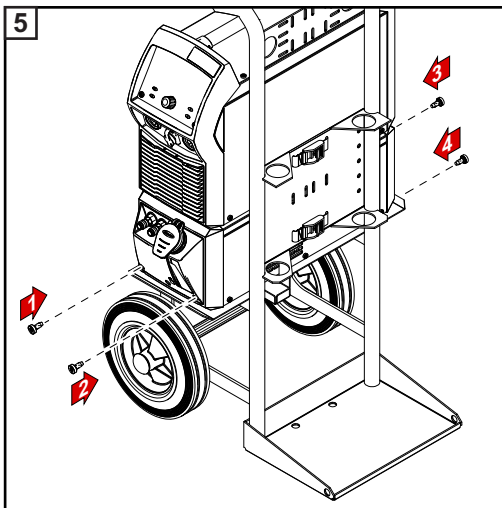
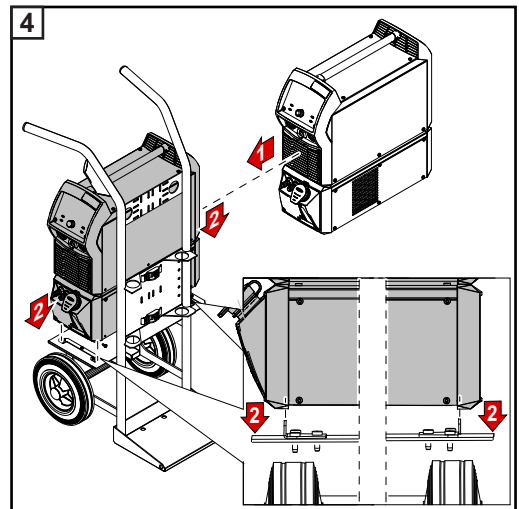
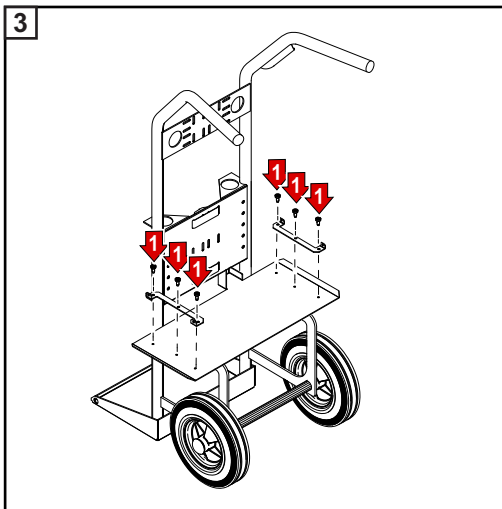
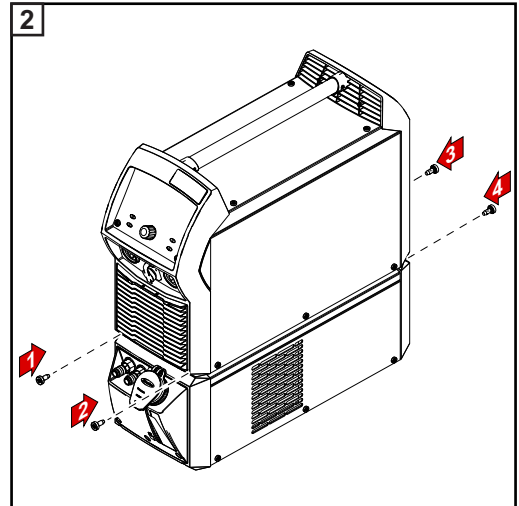
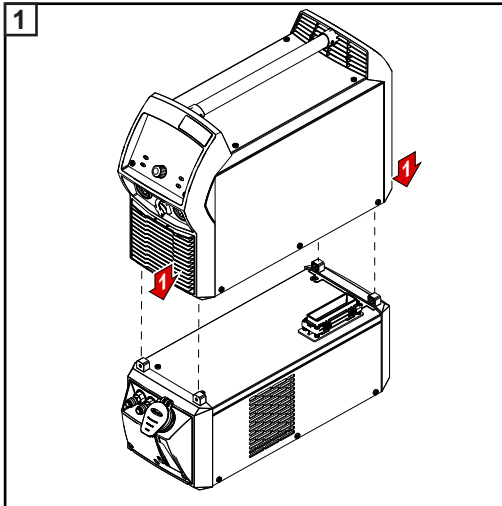
Vorgaben zur Verwendung einer Gasflasche am TU Car2 Easy



WARNUNG! Gefahr schwerwiegender Personen- und Sachschäden durch umfallende Gasflasche.

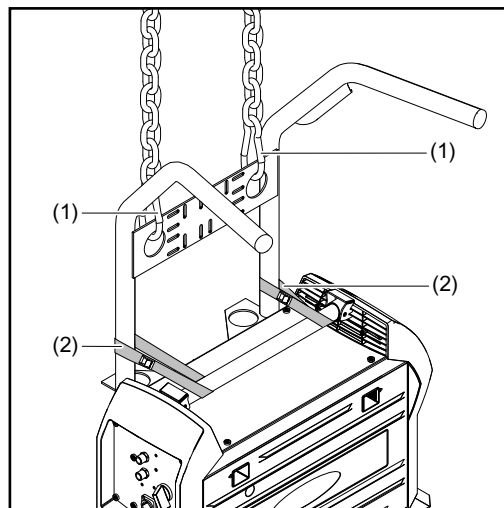
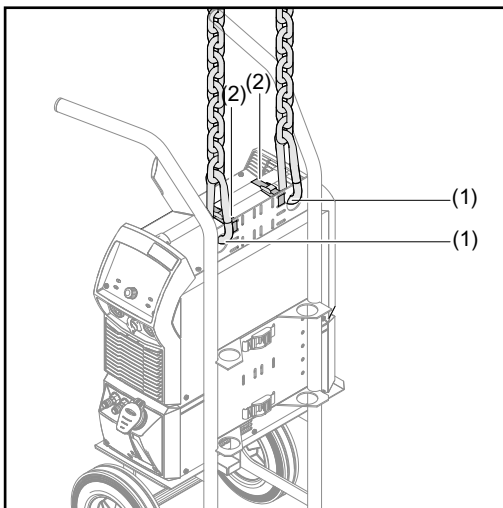
- Gasflasche standsicher am Fahrzeug aufstellen.
- Gasflasche immer mit beiden Gurten der Gasflaschen-Halterung festzurren.
- Nur Gasflaschen mit einem maximalen Fassungsvermögen von 20 Liter verwenden.
- Die Sicherheitsvorschriften des Gasflaschen-Herstellers beachten.

Systemkomponenten auf den Fahrwagen montieren



⚠️ WARNUNG! Gefahr schwerwiegender Personen- und Sachschäden durch umfallende Gasflaschen. Gasflaschen gegen Umfallen sichern. Die Sicherheitsvorschriften des Gasflaschen-Herstellers beachten.

Vorgaben für den Kran-Transport

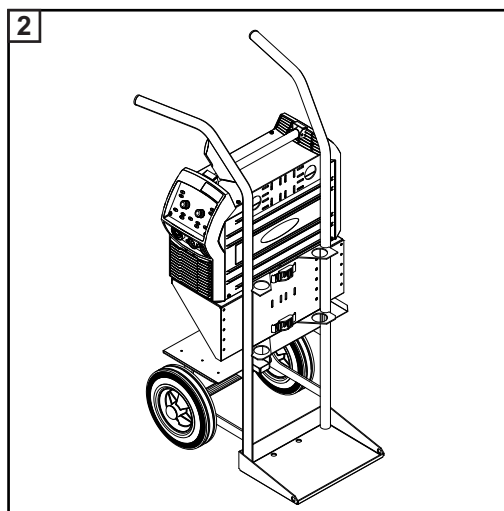
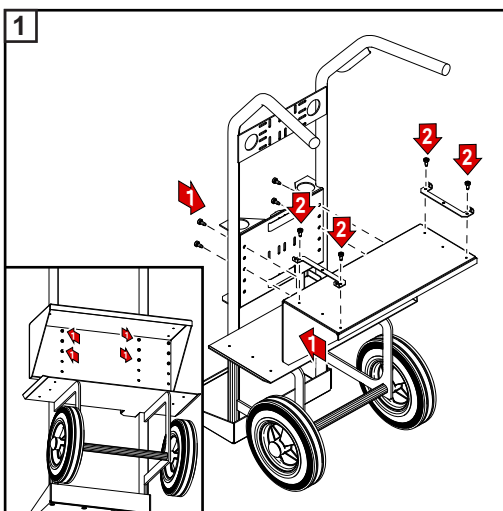


! WARNUNG! Herabfallende Geräte können schwerwiegende Personen- und Sachschäden verursachen. Bei Transport mittels Kran:

- Gasflasche abnehmen
- Die Stromquelle mit den mitgelieferten Gurten (2) am Fahrwagen fixieren
- Nur gleich lange Ketten oder Seile verwenden
- Ketten oder Seile an beiden Aufhängungspunkten (1) an der Krantransport-Vorrichtung einhängen
- Ketten oder Seile in einem möglichst geringen Winkel zur Senkrechten führen

Die maximale Traglast der Krantransport-Vorrichtung beträgt 58 kg.

OPT/TU Plattform Easy montieren



TU Car2 Easy

Safety



WARNING! Work that is carried out incorrectly can cause serious injury and damage. All work described in this document must only be carried out by trained and qualified personnel. Do not carry out any of the work described until you have fully read and understood the following documents:

- this document
- all the Operating Instructions for the system components, especially the safety rules



WARNING! An electric shock can be fatal. Before starting the work described below:

- Turn the power source mains switch to the "O" position
- Disconnect the power source from the mains
- Ensure that the power source remains disconnected from the mains until all work has been completed



WARNING! Risk of serious injury and damage from devices being dropped or falling over. Check all screws are secure after fitting.



WARNING! A device toppling over could easily kill someone. Place the device on a solid, level surface such that it remains stable.

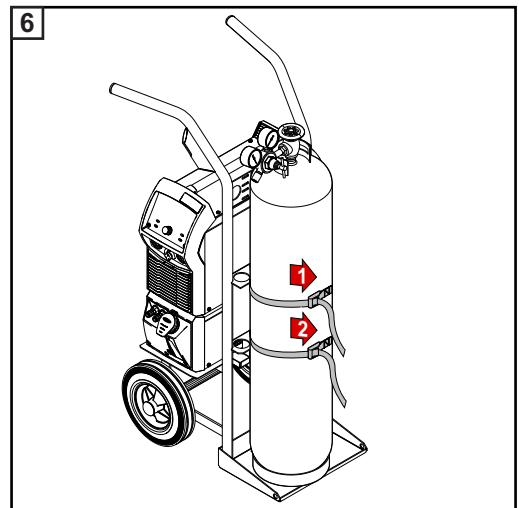
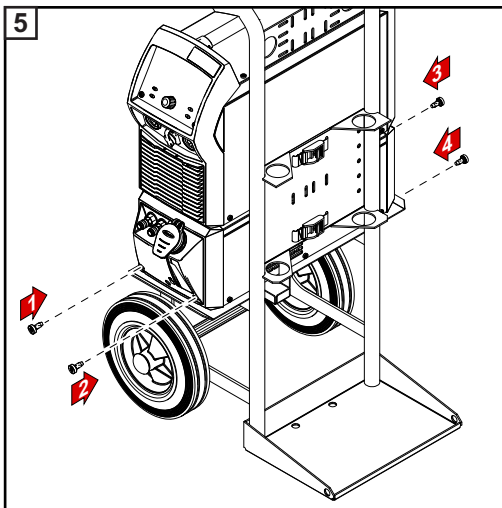
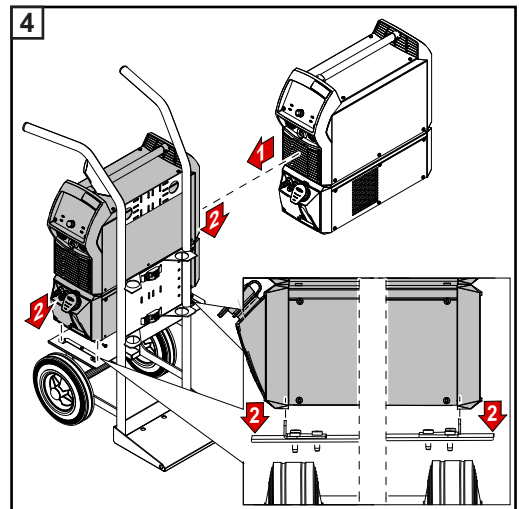
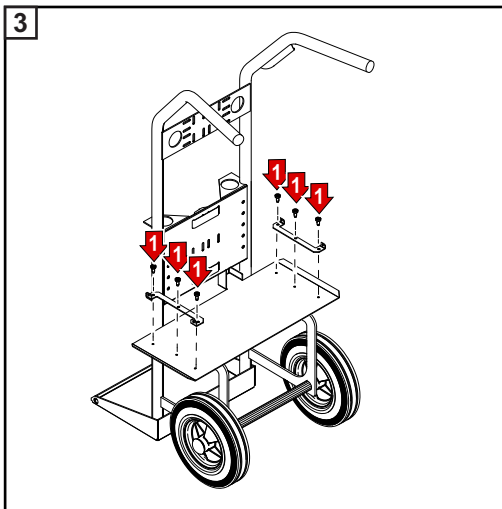
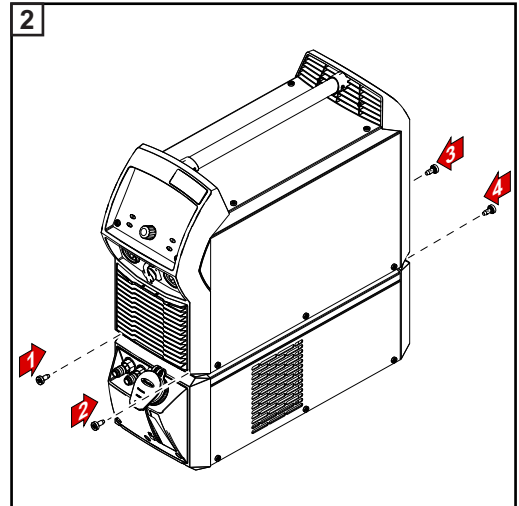
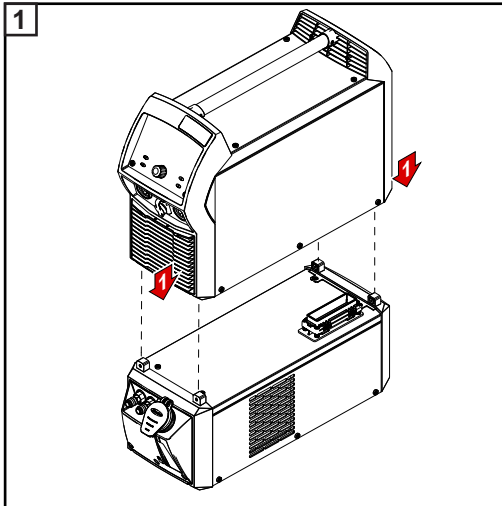
Instructions for using a gas cylinder on the TU Car2 Easy



WARNING! If gas cylinders topple over, there is a risk of very serious injury and damage.

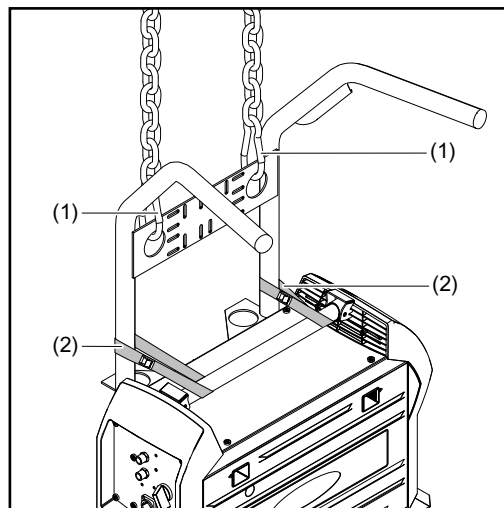
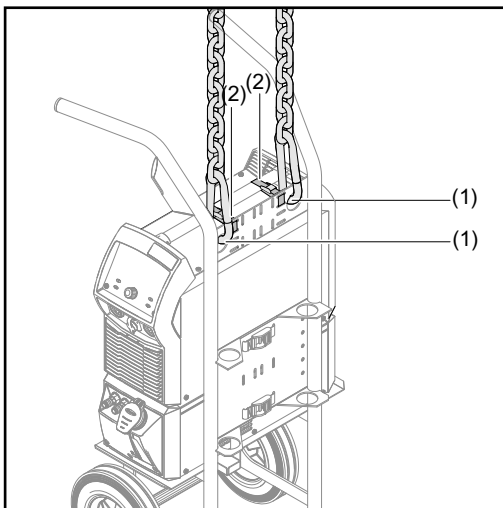
- Secure the gas cylinder firmly on the trolley.
- Always lash the gas cylinder down with both straps of the gas cylinder holder.
- Only use gas cylinders with a maximum capacity of 20 litres.
- Observe the safety rules of the gas cylinder manufacturer.

Fitting system components to the trolley



WARNING! There is a high risk of very serious injury and damage if a gas cylinder falls over. Secure gas cylinders to prevent them from falling over. Observe the safety rules of the gas cylinder manufacturer.

Specifications for transporting by crane

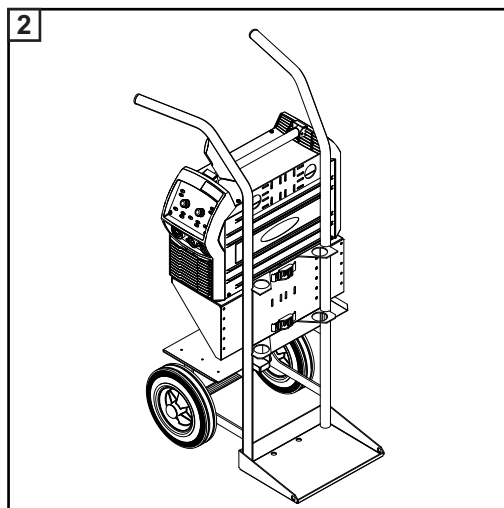
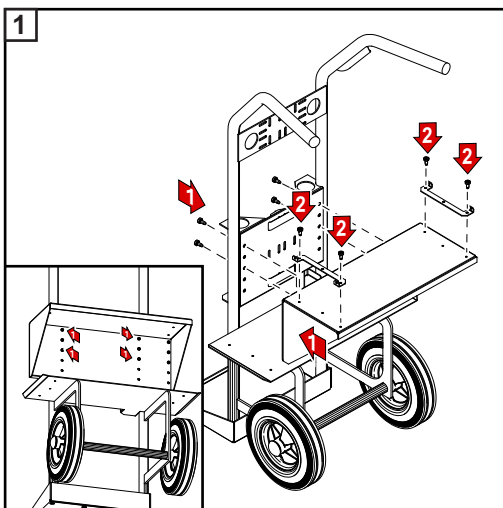


WARNING! Falling devices can cause serious injury and damage. When transporting by crane:

- Remove the gas cylinder
- Fix the power source to the trolley using the straps (2) provided
- Always use chains/ropes of equal length
- Attach chains/ropes to both suspension points (1) on the crane transport fixture
- Route chains/ropes so they are at the smallest angle possible to the vertical

The maximum permitted load on the crane transport fixture is 58 kg.

Fitting the OPT/ TU Platform Easy



TU Car2 Easy

Seguridad



¡ADVERTENCIA! El trabajo que se realiza incorrectamente puede causar serias lesiones y daños. Todo el trabajo descrito en este documento puede ser realizado únicamente por personal calificado y capacitado. No realice ninguno de los trabajos descritos hasta haber leído y entendido completamente los siguientes documentos:

- este documento
- todo el Manual de instrucciones para los componentes del sistema, especialmente las normas de seguridad



¡ADVERTENCIA! Una descarga eléctrica puede ser mortal. Antes de comenzar el trabajo descrito a continuación:

- Gire el interruptor de red de la fuente de corriente a la posición "O"
- Desconecte la fuente de corriente de la red
- Asegúrese de que la fuente de corriente permanezca desconectada de la red hasta que haya hecho todo el trabajo



¡ADVERTENCIA! Riesgo de sufrir serias lesiones o daños a causa de la caída de los dispositivos. Verifique que todos los tornillos se encuentren seguros después de la instalación.



¡ADVERTENCIA! La caída de un equipo puede suponer un peligro mortal! Colocar el equipo sobre una base firme y nivelada.

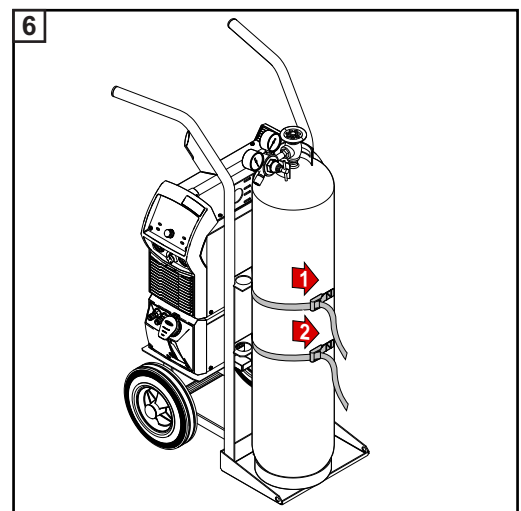
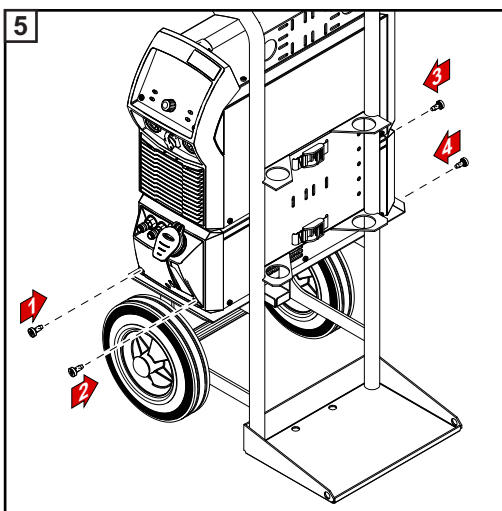
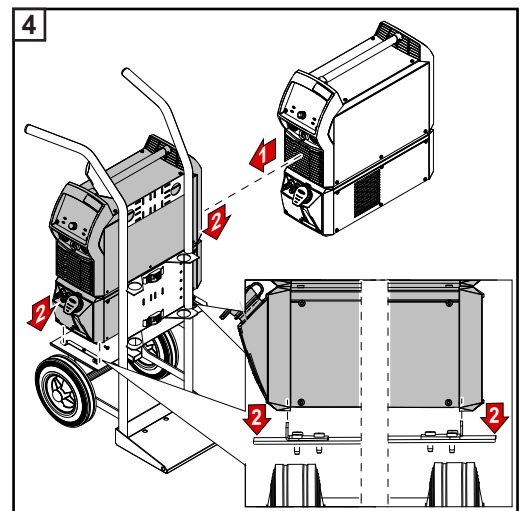
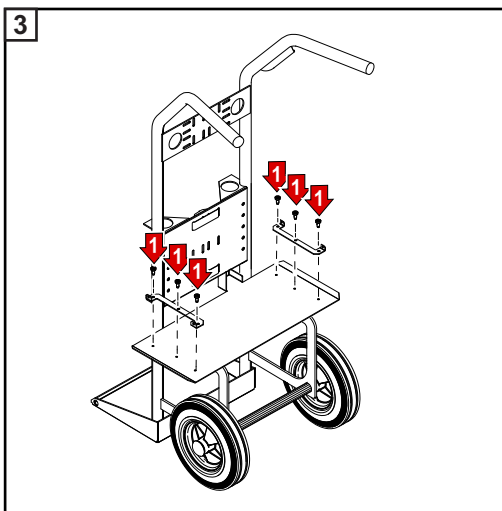
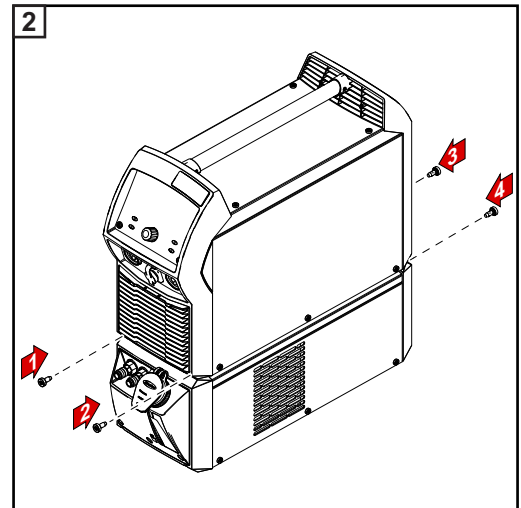
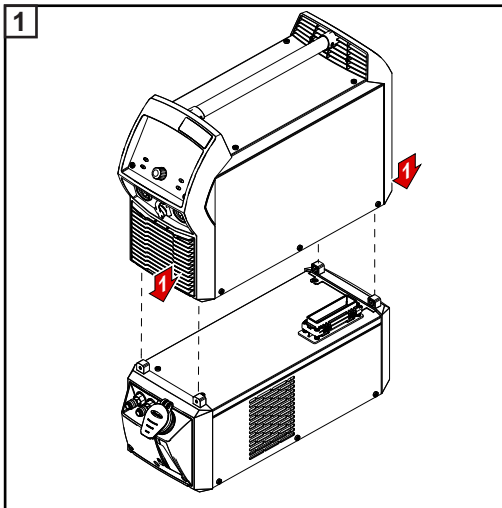
Instrucciones para usar un cilindro de gas en el TU Car2 Easy



¡ADVERTENCIA! Si los cilindros de gas se caen, hay riesgo de lesiones y daños muy graves.

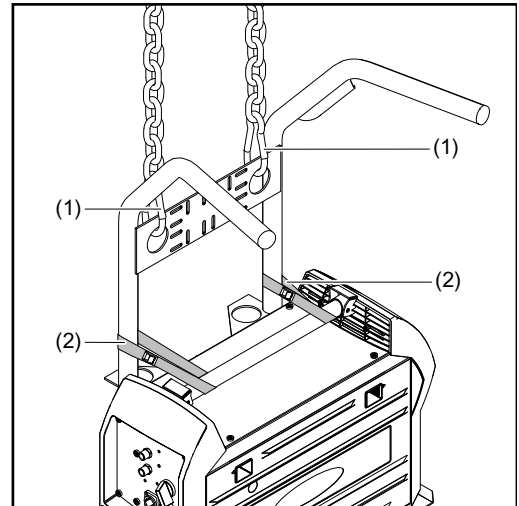
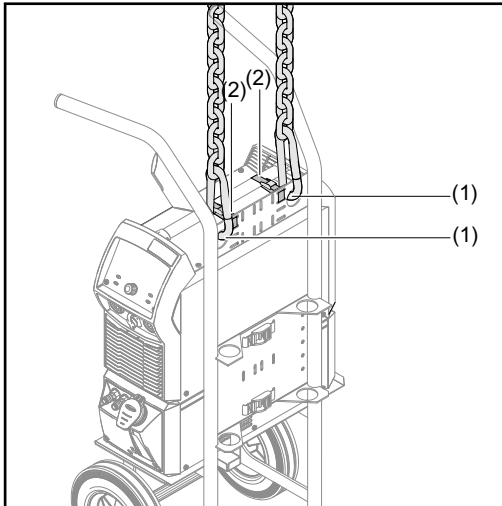
- Asegure firmemente el cilindro de gas sobre el carro de desplazamiento.
- Siempre sujete el cilindro de gas con ambas correas del soporte del cilindro.
- Solo use cilindros de gas con una capacidad máxima de 20 litros.
- Observe las normas de seguridad del fabricante del cilindro de gas.

Instalación de los componentes del sistema en el carro de desplazamiento



¡ADVERTENCIA! Hay un alto riesgo de sufrir daños y lesiones muy graves si se cae un cilindro de gas. Asegure los cilindros de gas para evitar que se caigan. Observe las normas de seguridad del fabricante del cilindro de gas.

Especificaciones para el transporte con grúa

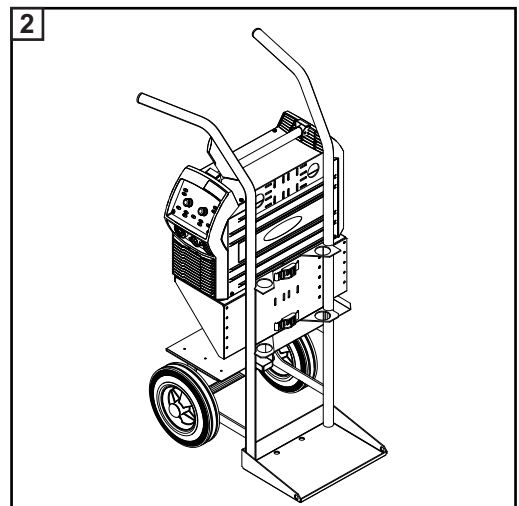
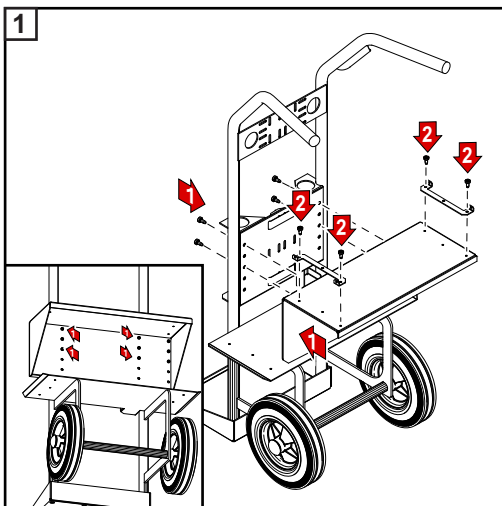


¡ADVERTENCIA! La caída de un dispositivo puede ocasionar serias lesiones y daños. Al transportar con grúa:

- Quite el cilindro de gas
- Fije la fuente de corriente al carro de desplazamiento utilizando las tiras (2) provistas
- Siempre use cadenas/cuerdas de igual longitud
- Ate las cadenas/cuerdas en ambos puntos de suspensión (1) en el medio de transporte de la grúa
- Oriente las cadenas/cuerdas de modo que guarden el menor ángulo posible con respecto a la vertical

La carga máxima permitida sobre el medio de transporte de la grúa es 58 kg.

Fácil instalación de la plataforma OPT/TU



TU Car2 Easy

Sécurité



AVERTISSEMENT ! Des travaux mal effectués peuvent entraîner des dommages corporels et matériels graves. Tous les travaux décrits dans le présent document doivent être effectués uniquement par du personnel qualifié. N'effectuer les travaux décrits qu'après avoir lu et compris l'intégralité des documents suivants :

- le présent document ;
- toutes les Instructions de service des composants périphériques, en particulier les consignes de sécurité.



AVERTISSEMENT ! Une décharge électrique peut être mortelle. Avant de démarrer les travaux décrits ci-dessous :

- placer l'interrupteur secteur de la source de courant en position - O - ;
- débrancher la source de courant du réseau ;
- s'assurer que la source de courant reste déconnectée du réseau pendant toute la durée des travaux.



AVERTISSEMENT ! Risque de dommages corporels et matériels graves en cas de chute ou de basculement d'appareils. Après le montage, vérifier le serrage correct de toutes les vis.



AVERTISSEMENT ! Le basculement de l'appareil peut provoquer un danger mortel ! Installer l'appareil de manière bien stable sur un support ferme et plat.

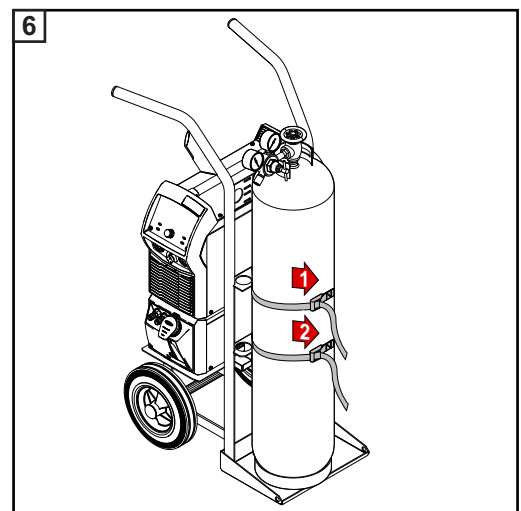
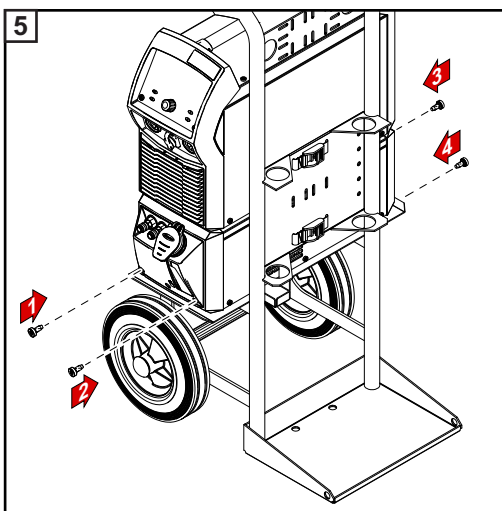
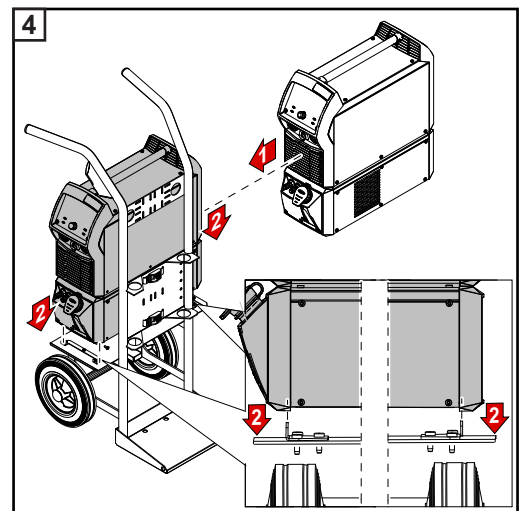
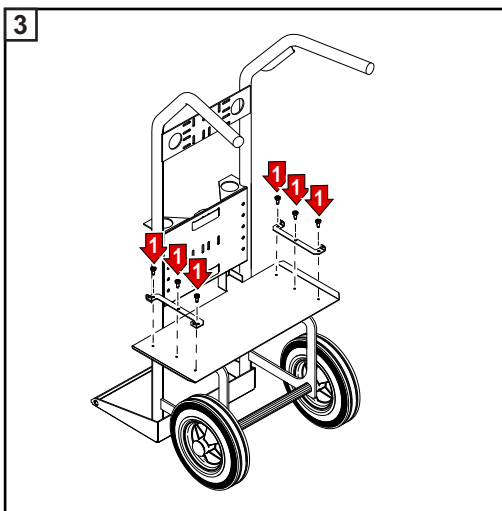
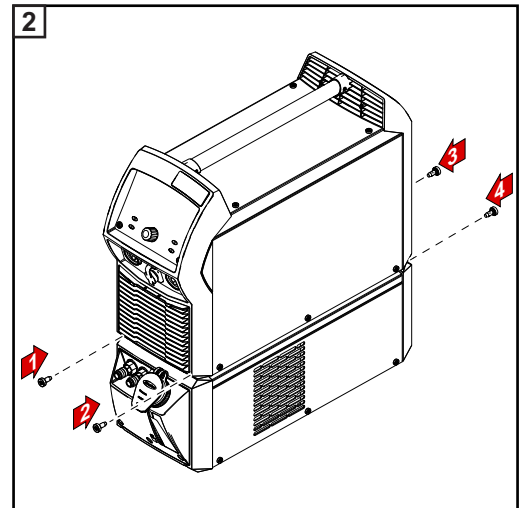
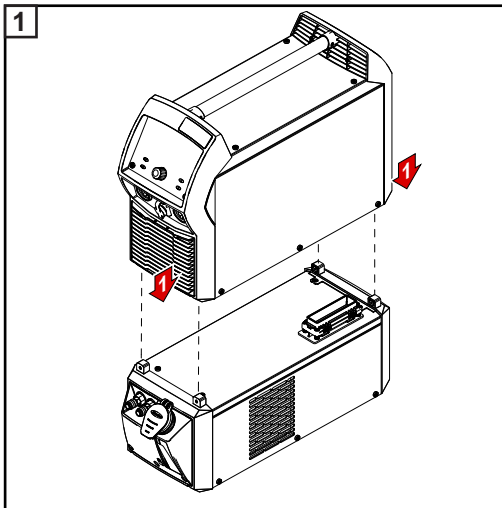
Consignes pour l'utilisation d'une bouteille de gaz sur le TU Car2 Easy



AVERTISSEMENT ! Risque de dommages corporels et matériels graves en cas de chute de la bouteille de gaz.

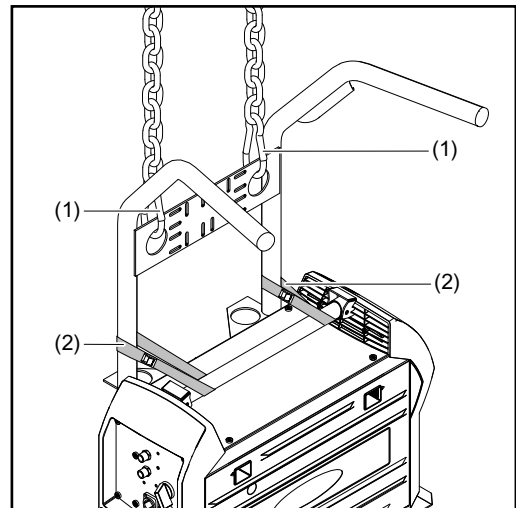
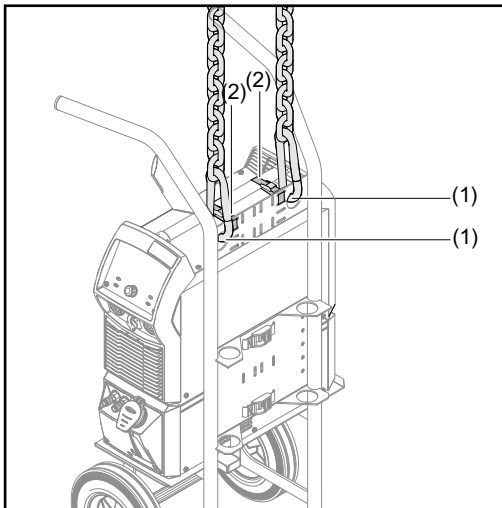
- Poser la bouteille de gaz sur le chariot de façon à ce qu'elle soit stable.
- Toujours fixer solidement la bouteille de gaz à l'aide des deux sangles du support pour bouteille de gaz.
- N'utiliser que des bouteilles de gaz ayant une contenance maximale de 20 litres.
- Respecter les consignes de sécurité du fabricant de bouteilles de gaz.

Montage des
composants péri-
phériques sur le
chariot



AVERTISSEMENT ! Risque de dommages corporels et matériels graves en cas de chute de la bouteille de gaz. Sécuriser les bouteilles de gaz contre les chutes. Respecter les consignes de sécurité du fabricant de bouteilles de gaz.

Directives pour le transport par grue

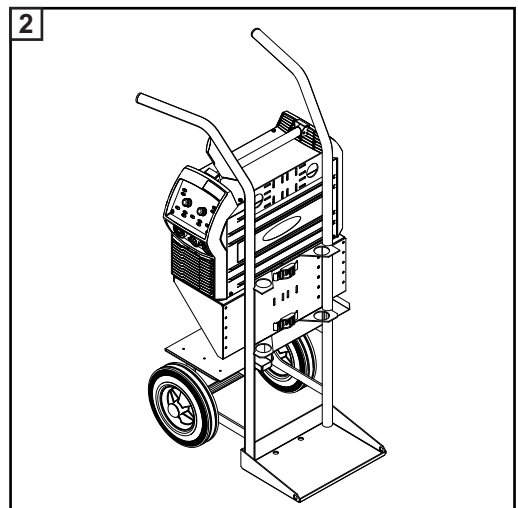
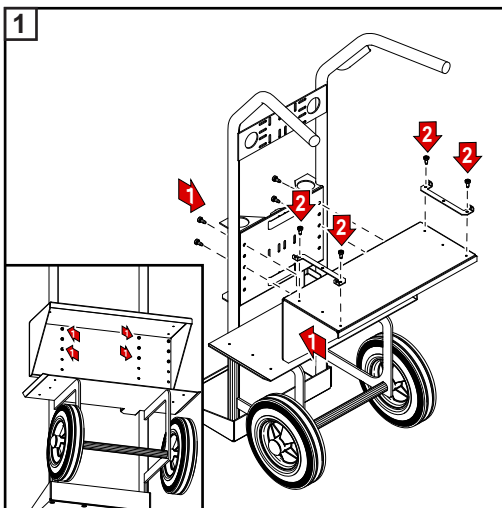


AVERTISSEMENT ! Risque de blessures graves et de dégâts matériels en cas de chute des appareils. Lors du transport par grue :

- Retirer la bouteille de gaz
- Fixer la source de courant au chariot à l'aide des sangles (2) incluses à la livraison
- Utiliser uniquement des chaînes ou des câbles de même longueur
- Accrocher les chaînes ou les câbles aux deux points d'attache (1) du dispositif de transport par grue
- Les chaînes ou les câbles doivent présenter un angle aussi réduit que possible par rapport à la verticale

La capacité de charge maximale du dispositif de transport par grue est de 58 kg.

Montage de la plate-forme OPT/ TU Easy



TU Car2 Easy

Sikkerhet



ADVARSEL! Feil utført arbeid kan føre til alvorlige personskader og materielle skader. Alt arbeid som er beskrevet i dette dokumentet, skal utelukkende utføres av opplært fagpersonale. Ikke gjennomfør de beskrevne arbeidene før du har lest og forstått følgende dokumenter:

- dette dokumentet
- alle bruksanvisningene til systemkomponentene, spesielt sikkerhetsforskriftene



ADVARSEL! Elektrisk støt kan være dødelig. Før du starter arbeidet som er beskrevet nedenfor:

- sett nettbryteren til strømkilden i stilling O
- koble strømkilden fra nettet
- forsikre deg om at strømkilden er koblet fra nettet til alt arbeid er avsluttet



ADVARSEL! Fare for alvorlige personskader og materielle skader på grunn av deler som kan falle ned eller velte. Kontroller at alle skruer sitter ordentlig fast etter montering.



ADVARSEL! Et apparat som velter, kan bety livsfare! Sett apparatet på et jevnt, stabilt underlag og sørg for at det ikke kan velte.

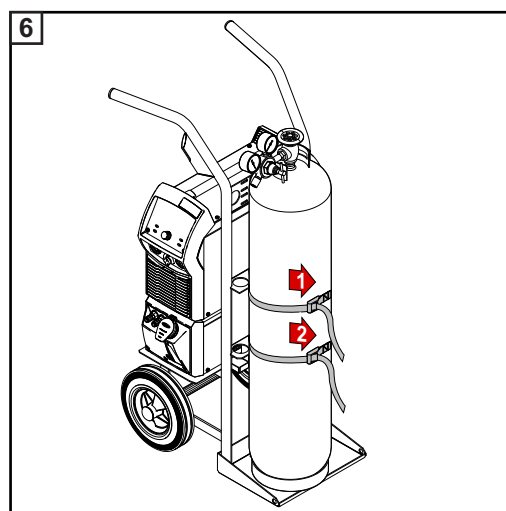
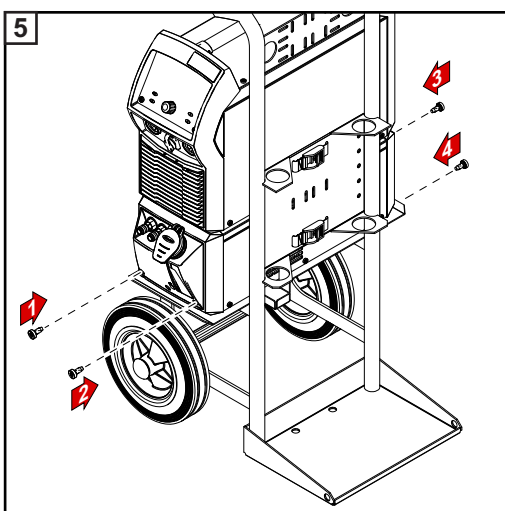
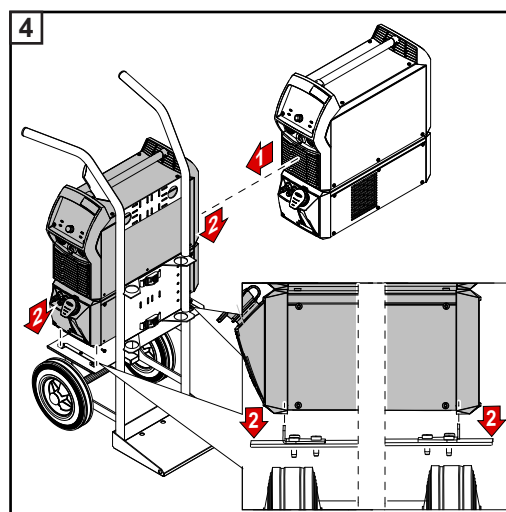
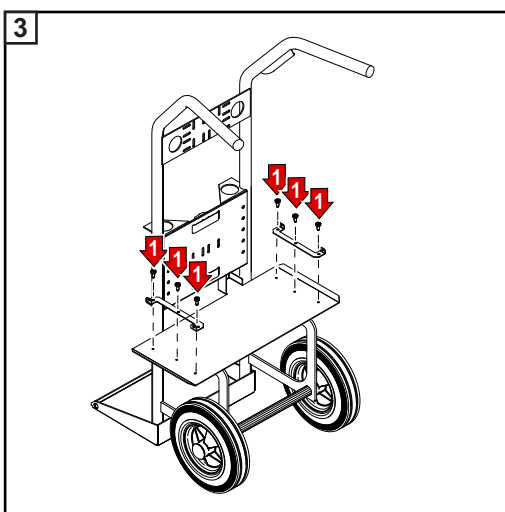
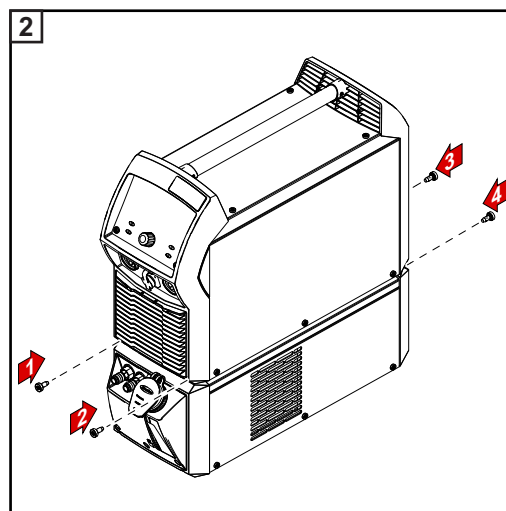
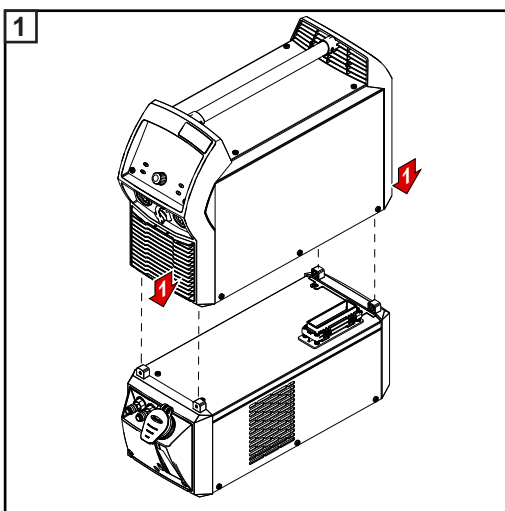
Retningslinjer for bruk av gassflaske på TU Car2 Easy




ADVARSEL! Fare for alvorlige personskader og materielle skader dersom gassflasken velter.

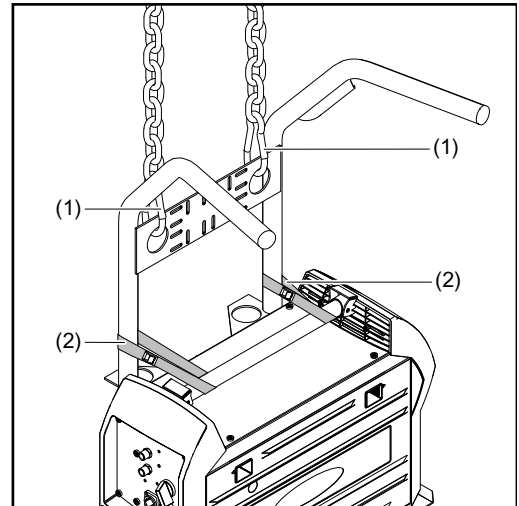
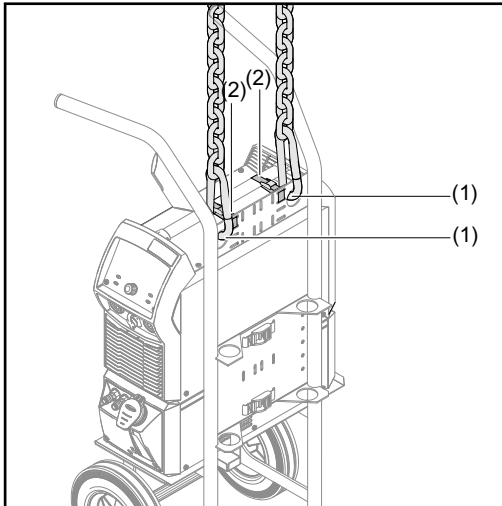
- Gassflasken må stå stabilt på trallen.
- Gassflasken må alltid surres fast med begge stroppene på gassflaskeholderen.
- Bruk kun gassflasker med maksimalt volum på 20 liter.
- Følg sikkerhetsforskriftene fra produsenten av gassflaskene.

Montere systemkomponenter på trallen



 **ADVARSEL!** Fare for alvorlige personskader og materielle skader på grunn av gassflasker som kan velte. Sikre gassflasker mot å velte. Følg sikkerhetsforskriftene fra produsenten av gassflaskene.

Spesifikasjoner for krantransport

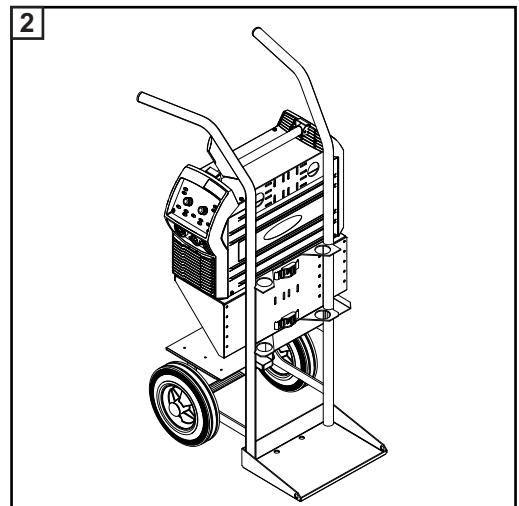
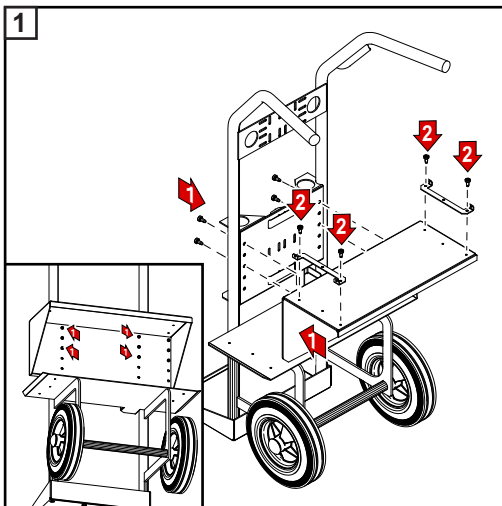


ADVARSEL! Apparatet som faller ned, kan medføre alvorlige personskader eller materielle skader. Ved transport med kran:

- Fjern gassflasken
- Fest strømkilden til trallen med de medfølgende beltene (2).
- Bruk bare kjettinger eller tau som er like lange.
- Hekt inn kjettingene eller tauene i begge hektepunktene (1) på krantransportinnretningen.
- Kjettingen eller tauet må ha minst mulig vinkel fra loddrett.

Maksimal bærelast for krantransportinnretningen er 58 kg.

Montere OPT/TU- plattform Easy



NO

TU Car2 Easy

Segurança



ALERTA! Trabalhos executados de forma incorreta podem causar graves danos a pessoas e bens. Todos os trabalhos descritos neste documento devem ser executados somente por pessoal especializado e treinado. Executar os trabalhos descritos somente quando os seguintes documentos forem completamente lidos e compreendidos:

- este documento
- todos os manuais de instruções dos componentes do sistema, especialmente as diretrizes de segurança



ALERTA! Um choque elétrico pode ser fatal. Antes de iniciar os trabalhos descritos a seguir:

- Comutar o interruptor de rede elétrica da fonte de solda para a posição - O -
- Desconectar a fonte de solda da rede elétrica
- Certificar-se de que a fonte de solda permaneça desconectada da rede elétrica até o final de todos os trabalhos



ALERTA! Perigo de danos pessoais e materiais graves devido à queda ou tombamento de equipamentos. Depois da montagem, verificar se todos os parafusos estão fixos.



ALERTA! O tombamento de um dispositivo pode representar um risco à vida! Colocar o dispositivo sobre um piso plano e firme, de forma estável.

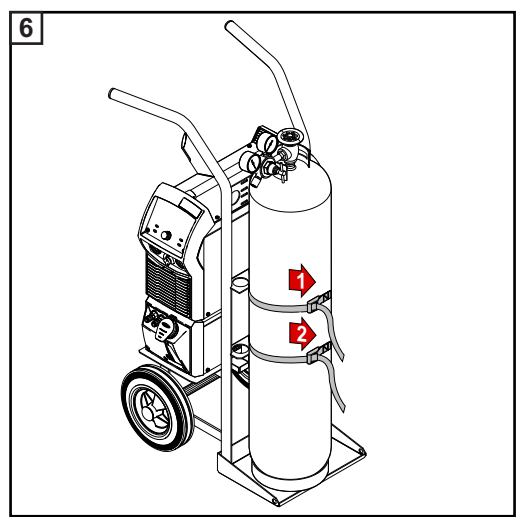
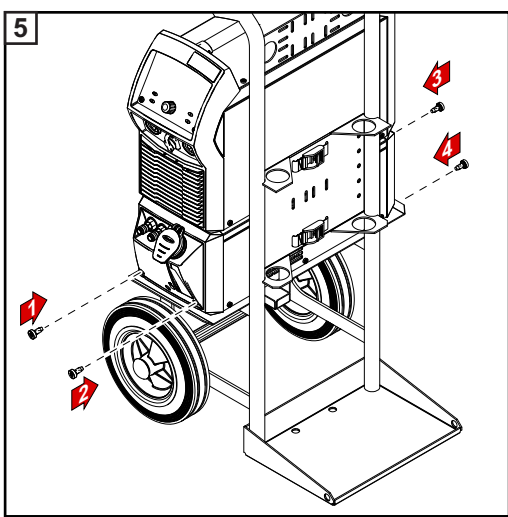
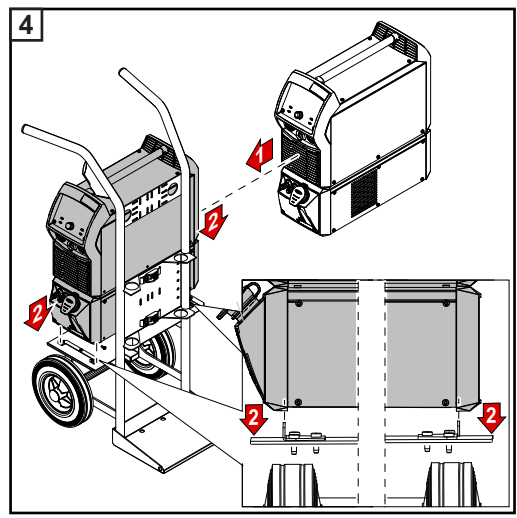
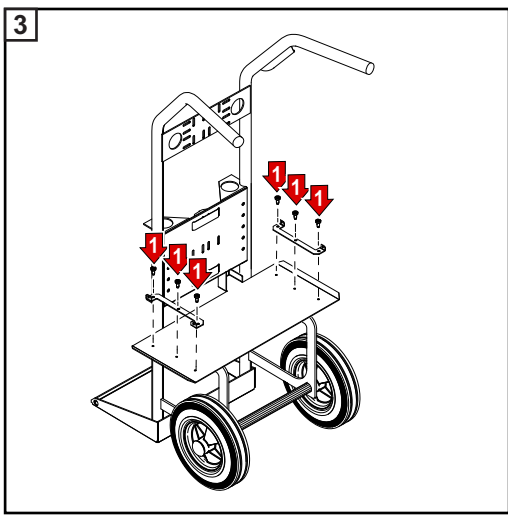
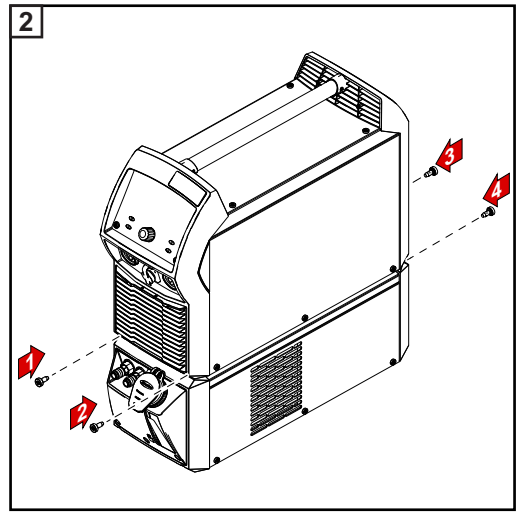
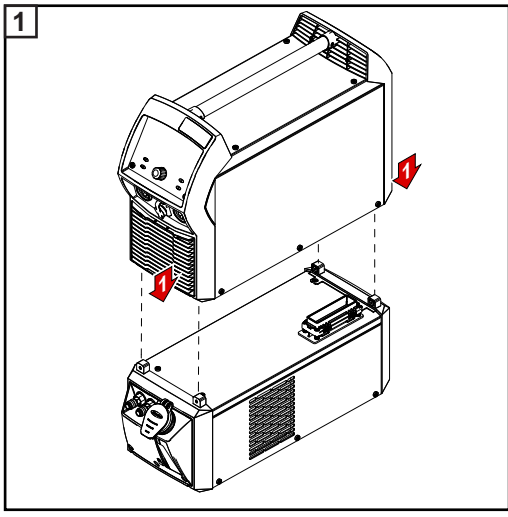
Indicações para a utilização de um cilindro de gás no TU Car2 Easy



ALERTA! Perigo de danos graves para pessoas e materiais por tombamento do cilindro de gás.

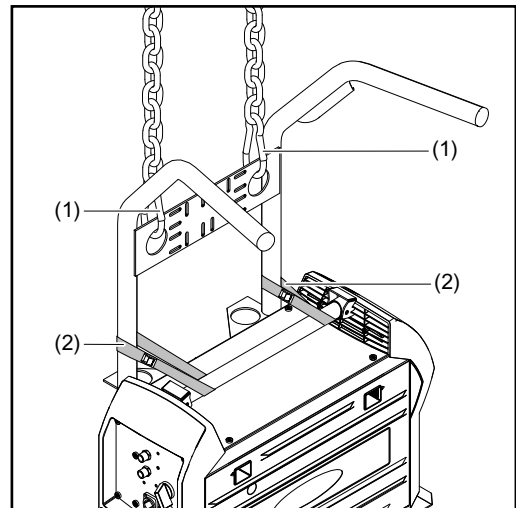
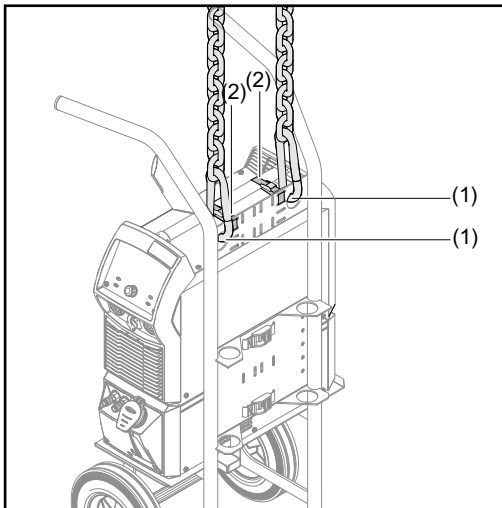
- Colocar o cilindro de gás de maneira segura no carrinho.
- Fixar o cilindro de gás sempre com ambas as cintas do suporte para cilindros de gás.
- Utilizar apenas cilindros de gás com capacidade máxima de 20 litros.
- Observar as diretrizes de segurança do fabricante dos cilindros de gás.

Montar os componentes do sistema no carrinho



ALERTA! Perigo de danos graves para pessoas e materiais por tombamento dos cilindros de gás. Proteger os cilindros de gás contra tombamento. Observar as diretrizes de segurança do fabricante do cilindro de gás.

Disposições para o transporte com guindaste



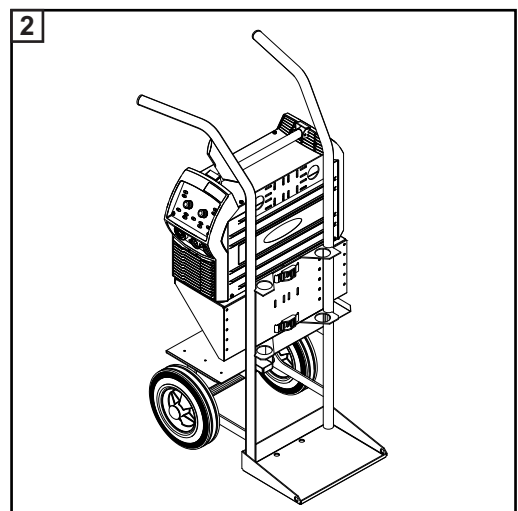
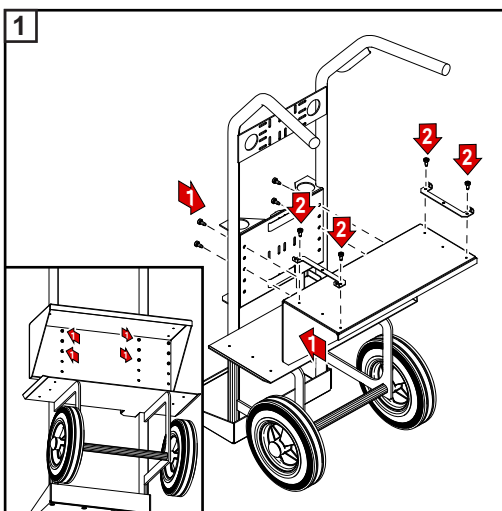
ALERTA! Objetos caídos podem provocar graves danos pessoais e materiais.

Em transporte com guindaste:

- Remover o cilindro de gás
- Fixar a fonte de solda no carrinho com a alça fornecida (2)
- Utilizar somente correntes ou cordas de igual comprimento
- Pendurar as correntes ou as cordas em ambos os pontos de suspensão (1) no dispositivo de transporte de guindaste
- Mover as correntes ou as cordas preferencialmente em um ângulo pequeno na vertical

A carga máxima do dispositivo de transporte de guindaste é de 58 kg.

Montar a plataforma OPT/TU Easy



EU-Declaration of Conformity



EU-KONFORMITÄTSERKLÄRUNG 2017
EU-DECLARATION OF CONFORMITY 2017
DÉCLARATION UE DE CONFORMITÉ, 2017

Wels-Thalheim, 2017-07-25

Die Firma

Manufacturer

La compagnie

FRONIUS INTERNATIONAL GMBH

Froniusstraße 1, A-4643 Pettenbach

erklärt in alleiniger Verantwortung,
dass folgendes Produkt:

Hereby certifies on its sole
responsibility that the following
product:

se déclare seule responsable du fait
que le produit suivant:

TU Car 2 Easy
Lastaufnahmemittel

TU Car 2 Easy
lifting accessories

TU Car 2 Easy
les accessoires de levage

auf das sich diese Erklärung
bezieht, mit folgenden Richtlinien
bzw. Normen übereinstimmt:

which is explicitly referred to by this
Declaration meet the following
directives and standard(s):

qui est l'objet de la présente
déclaration correspondent aux
suivantes directives et normes:

Richtlinie 2006/42/EG
Maschinenrichtlinie

Directive 2006/42/EC
Machinery Directive

Directive 2006/42/CE
Directive aux machines

Europäische Normen inklusive
zutreffende Änderungen

European Standards including
relevant amendments

Normes européennes avec
amendements correspondants

Die oben genannte Firma hält
Dokumentationen als Nachweis der
Erfüllung der Sicherheitsziele und
die wesentlichen Schutzanforder-
ungen zur Einsicht bereit.

Documentation evidencing
conformity with the requirements of
the Directives is kept available for
inspection at the above
Manufacturer.

En tant que preuve de la satisfaction
des demandes de sécurité la
documentation peut être consultée
chez la compagnie susmentionnée.

Dokumentationsverantwortlicher:
(technische Dokumentation)

person responsible for documents:
(technical documents)

responsable documentation:
(technique documentation)

Ing. Josef Feichtinger
Günter Fronius Straße 1
A - 4600 Wels-Thalheim

Ing. Josef Feichtinger
Günter Fronius Straße 1
A - 4600 Wels-Thalheim

Ing. Josef Feichtinger
Günter Fronius Straße 1
A - 4600 Wels-Thalheim

CE 2017

ppa. Thomas Herndler, MAS

ppa. T. Herndler, MAS
Member of Board
Chief Production Officer



FRONIUS INTERNATIONAL GMBH

Froniusplatz 1, A-4600 Wels, Austria

Tel: +43 (0)7242 241-0, Fax: +43 (0)7242 241-3940

E-Mail: sales@fronius.com

www.fronius.com

www.fronius.com/addresses

Under <http://www.fronius.com/addresses> you will find all addresses
of our Sales & service partners and Locations