

SecuGuard Doorvalbeveiliging Op de dag montage

Lees voor montage altijd eerst de hele handleiding door.

De SecuGuard doorvalbeveiliging is goedgekeurd volgens NEN 6702 (bouwbesluit) tot een maximale dagmaat van 1500 mm, bij toepassing op deugdelijke houten-, kunststof-, en aluminium kozijnen. Volg onderstaande richtlijnen om te voldoen aan de normering.

Als accessoire is een middensteun leverbaar (SecuGuard middensteun, art.nr. 2010.366.00). Maximale leverbare en goedgekeurde stanglengte is dan 3000 mm. Bij langere overspanningen dient er gebruik gemaakt te worden van een inwendig koppelstuk (SecuGuard koppelstuk, art.nr. 2010.366.0153). Deze dient geplaatst te worden ter hoogte van een midden steun (zie onderste afbeelding op deze montagehandleiding).

kijk op www.secu.nl voor een actueel overzicht van de modellen en NEN6702 regels.

waarschuwing

In kustgebieden (en andere gebieden met agressieve milieu indicatoren) moet altijd RVS montagemateriaal toegepast worden (niet meegeleverd). Neem contact op met Secu voor andere aanpassingen die in die gebieden wellicht noodzakelijk zijn.

Bij sommige kozijnsoorten vervalt de garantie zodra er in verschroefd wordt. Neem bij twijfel contact op met de fabrikant/leverancier van het kozijn.

onderhoud

Regelmatig onderhoud is nodig om oxidatie door sterke vervuiling tegen te gaan. Reinig zowel stang als steunen één keer per maand met een klamvochtige doek (gebruik nooit een agressief reinigingsmiddel). Iedere 12 maanden inspecteren op algehele staat van de bevestiging.

montage op houten kozijn

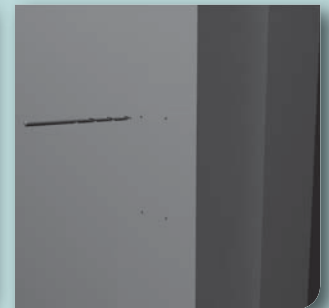
1. bepaal stanglengte aan de hand van de positie van de steunen op het kozijn. Kort eventueel in m.b.v een metaalzaag
2. richtlijn dagmaat + 60 mm. Montage mag binnen of buiten.
3. bepaal plaats steun, boor voor met 2,5mm (bij hardhout 3mm) boor en monteer de steunen m.b.v spaanplaatschroeven 4 x 40mm (meegeleverd).
4. na plaatsing van de steunen de afdekdopjes aanbrengen.

Vervolg zie volgende pagina.

Benodigd voor montage



afb. 1



afb. 2



afb. 3



afb. 4



afb. 5



afb. 6



afb. 7



afb. 8

Neem bij vragen contact op met:

SecuProducts BV • Luzernestraat 29 • 2153 GM • Nieuw-Vennep
Tel.: 0252 - 62 09 01 • E-mail: info@secu.nl • www.secu.nl

SecuGuard Doorvalbeveiliging Op de dag montage

montage op kunststof kozijn

- als bij hout. Montagemateriaal EJOT schroef (meegeleverd).
- zie 'EJOT' op zakje montagemateriaal. Type S 4,2 x 40mm
niet voorboren, max. aandraaimoment 1,5-1,8Nm.
- verschroefing tot in de tweede kamer van het kozijn (schroeven hoeven niet tot in de stalen kern).
- na plaatsing van de steunen de afdekdopjes aanbrengen.

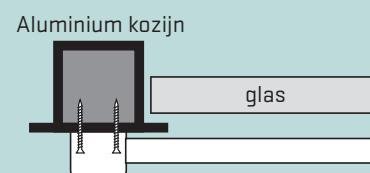
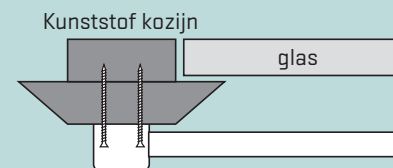
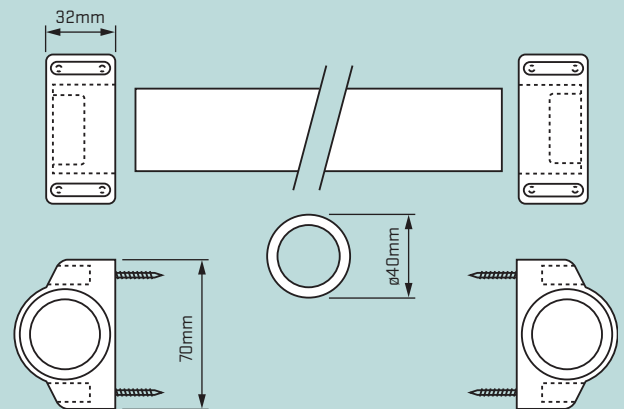
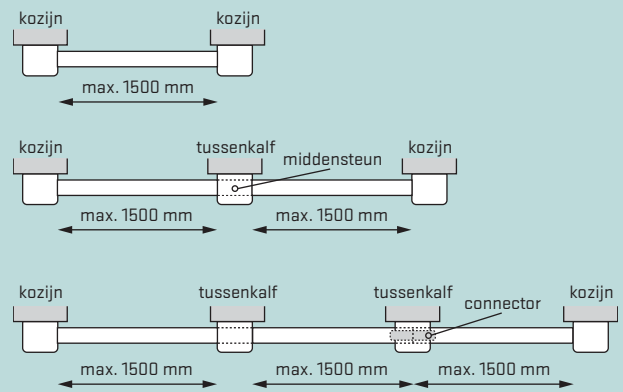
montage op aluminium kozijn

- montage als bij hout. Montagemateriaal: zelfborende plaat-schroeven RVS (niet meegeleverd).
- 4,8 x 45mm (niet voorboren)
- verschroefing door de eerste wand.
- na plaatsing van de steunen de afdekdopjes aanbrengen.

Scan onderstaande QR-code (of volg de link) voor een uitgebreide montagefilm.



youtu.be/nLobWQhouls



Neem bij vragen contact op met:

SecuProducts BV • Luzernestraat 29 • 2153 GM • Nieuw-Venep
Tel.: 0252 - 62 09 01 • E-mail: info@secu.nl • www.secu.nl