

Basic-2 Stage Inverted Frame

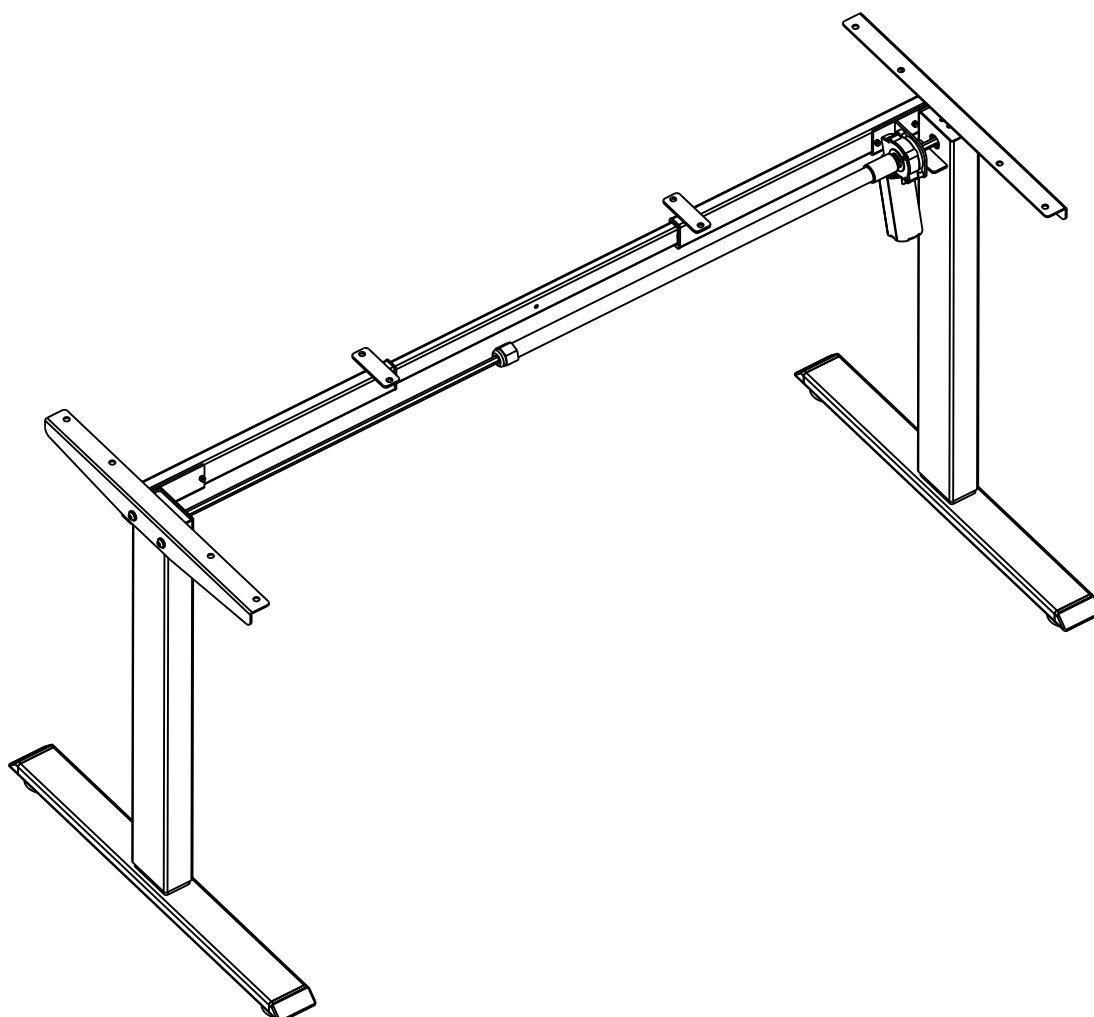
DESK FRAME ONLY

NUR SCHREIBTISCHGESTELL

CADRE DE BUREAU UNIQUEMENT

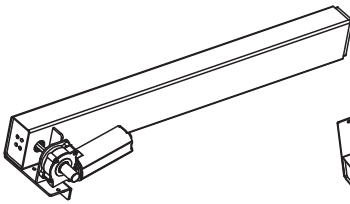
SÓLO MARCO DE ESCRITORIO

SOLO TELAIO PER SCRIVANIA

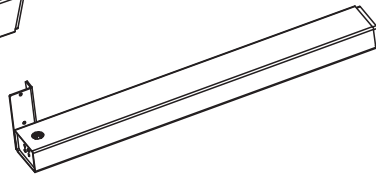


Assembly Instructions ▶

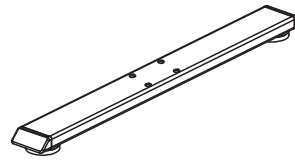
- Track Your Order
- Assembly Instruction**
- Membership Registration
- Wholesale
- Contact Us
- About Us



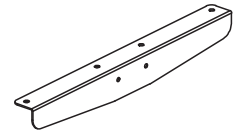
x1



x1



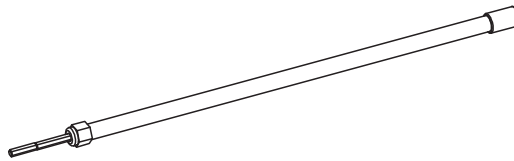
x2



x2



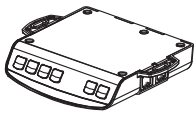
x1



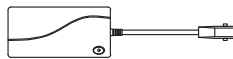
x1



x2



x1



x1



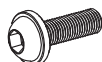
x1



x8



R1-M6x10 screwx12



R3-M6x30 screwx8



Q1-ST4.8x13 screwx12



Q2-ST2.9x15 screwx2

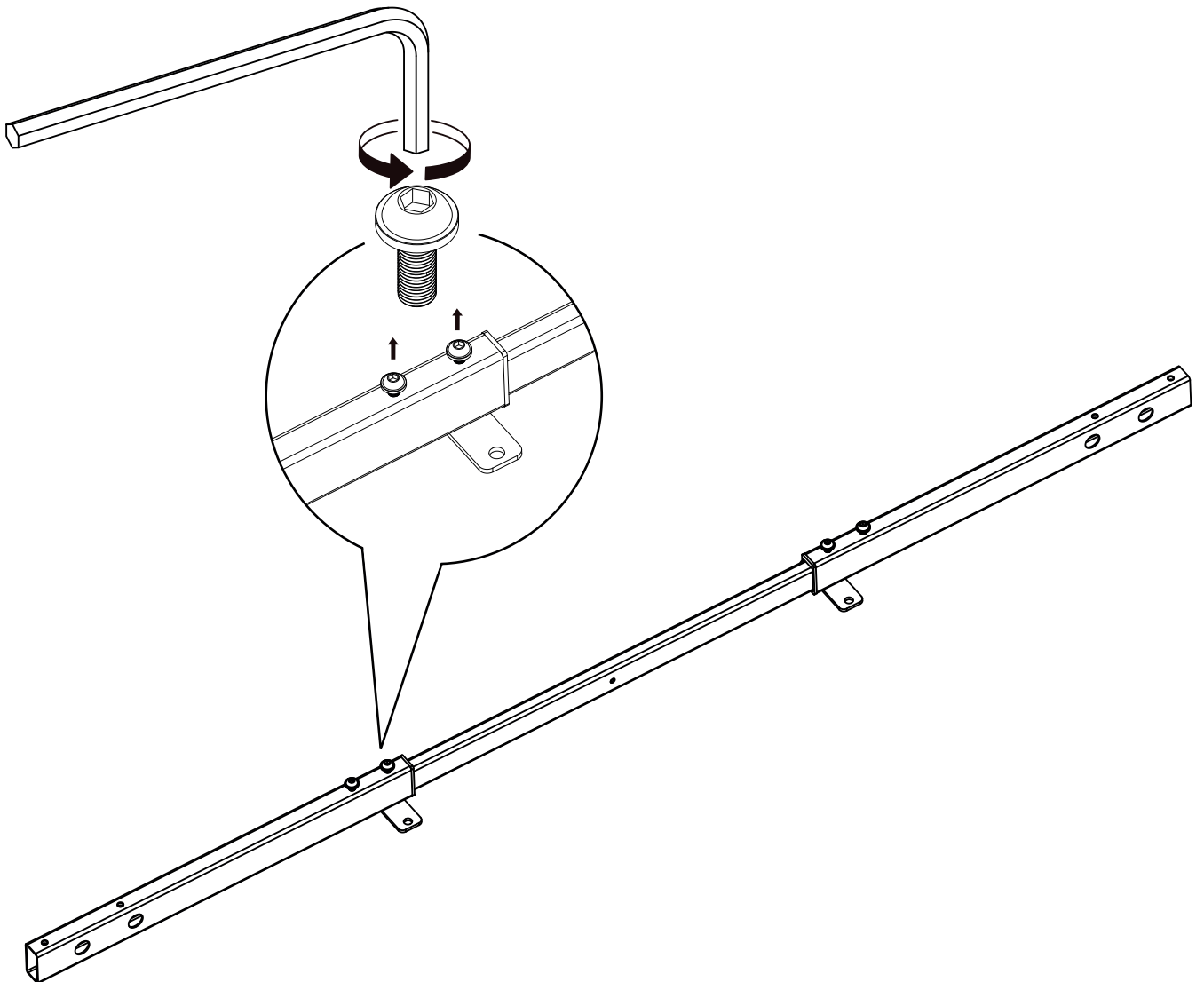
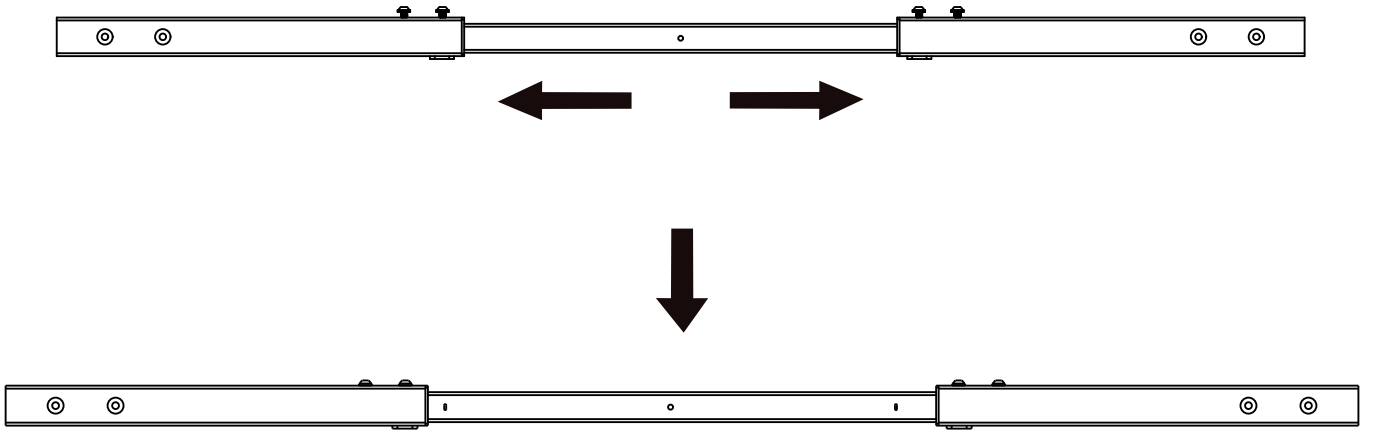


x1

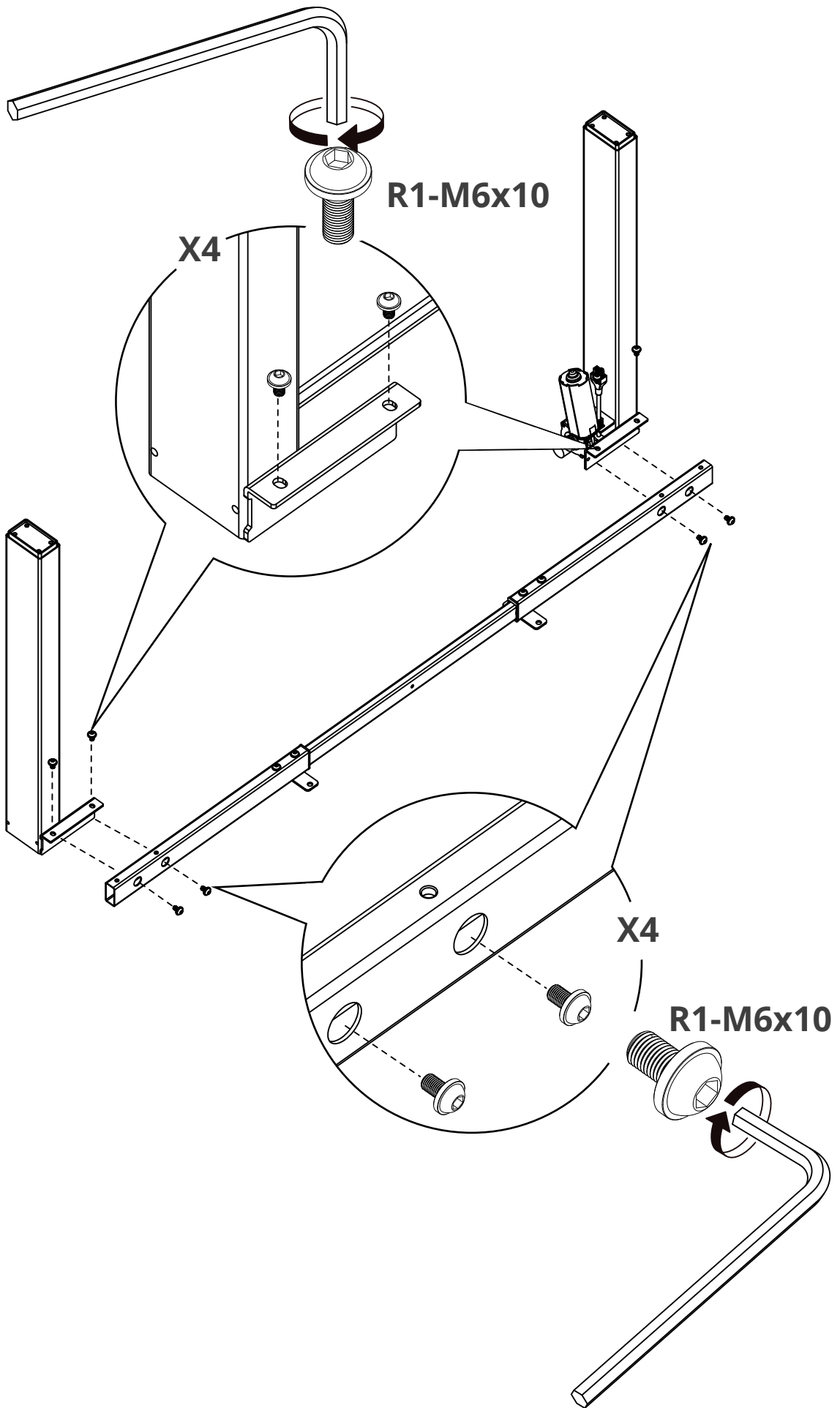


Q3-ST4.8x13 screwx4

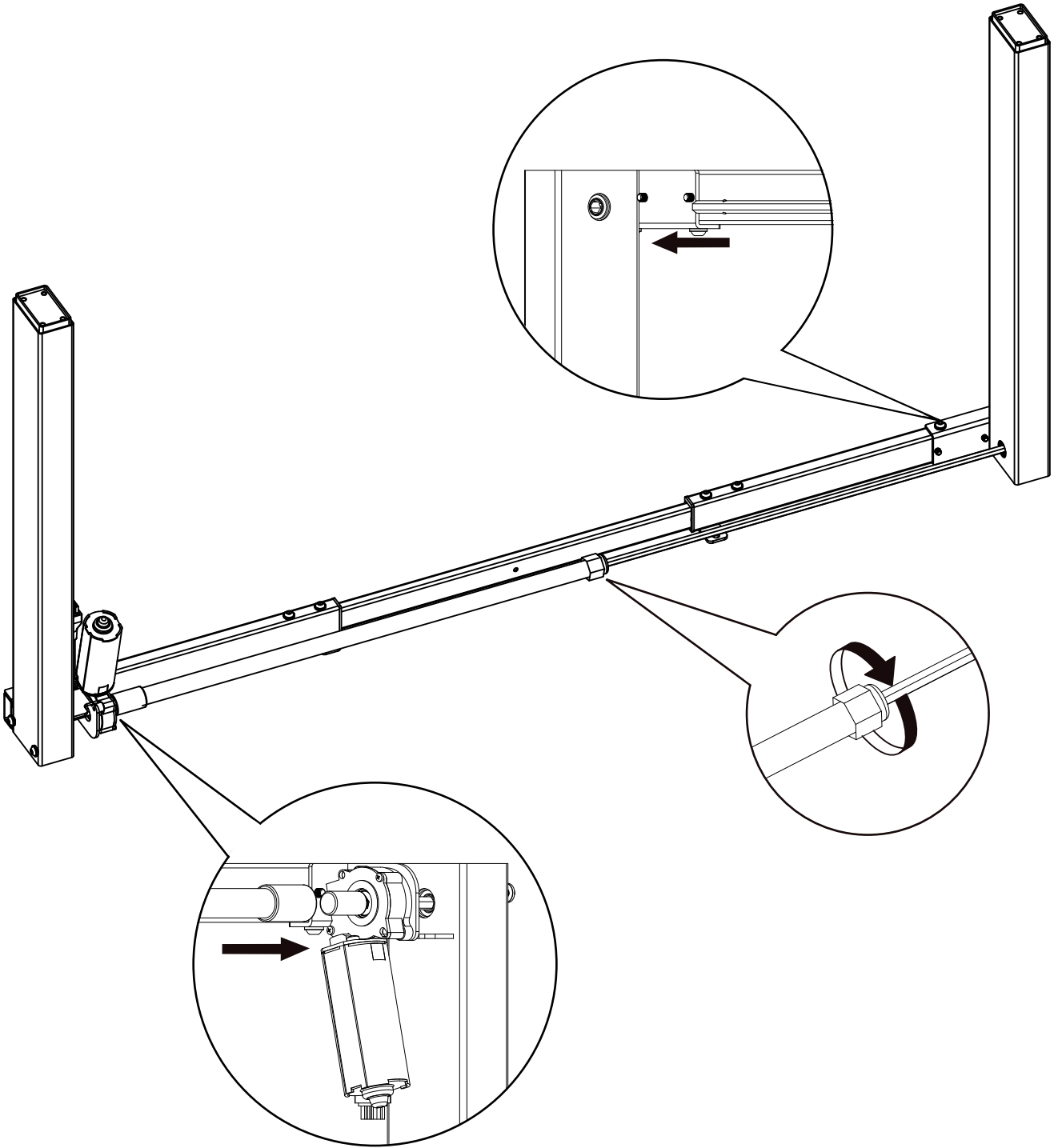
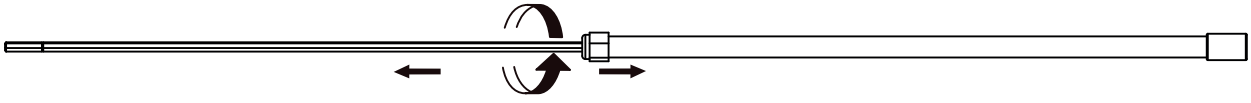
1



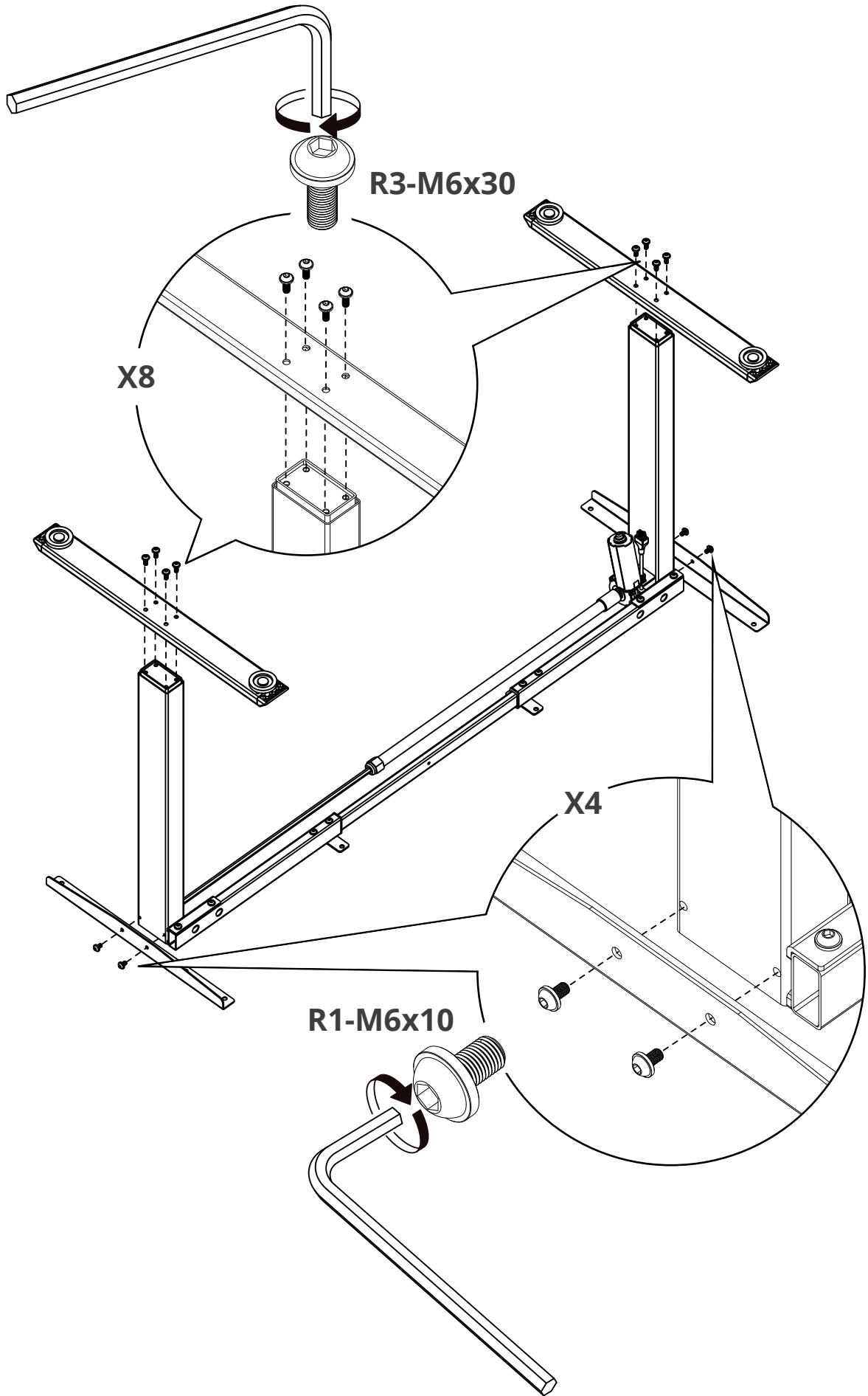
2



3



4



5



CONTINUE **ONLY**

AFTER COMPLETION OF DESKTOP ASSEMBLY

(*Please find Desktop Assembly Instruction in desktop package)



NUR **FORTSETZEN**

NACH ABSCHLUSS DER TISCHPLATTENMONTAGE

(*Bitte finden Sie die Anleitung zur Montage der Tischplatte im Tischplatte-Paket)



CONTINUER **UNIQUEMENT**

APRÈS L'ACHÈVEMENT DE L'ASSEMBLAGE DE PLATEAU

(*Veuillez trouver l'instruction d'assemblage de plateau dans le package de plateau)



CONTINUAR **SOLO**

DESPUÉS DE TERMINAR EL MONTAJE DEL ESCRITORIO

(*Busque las instrucciones de montaje del escritorio en el paquete de escritorio)

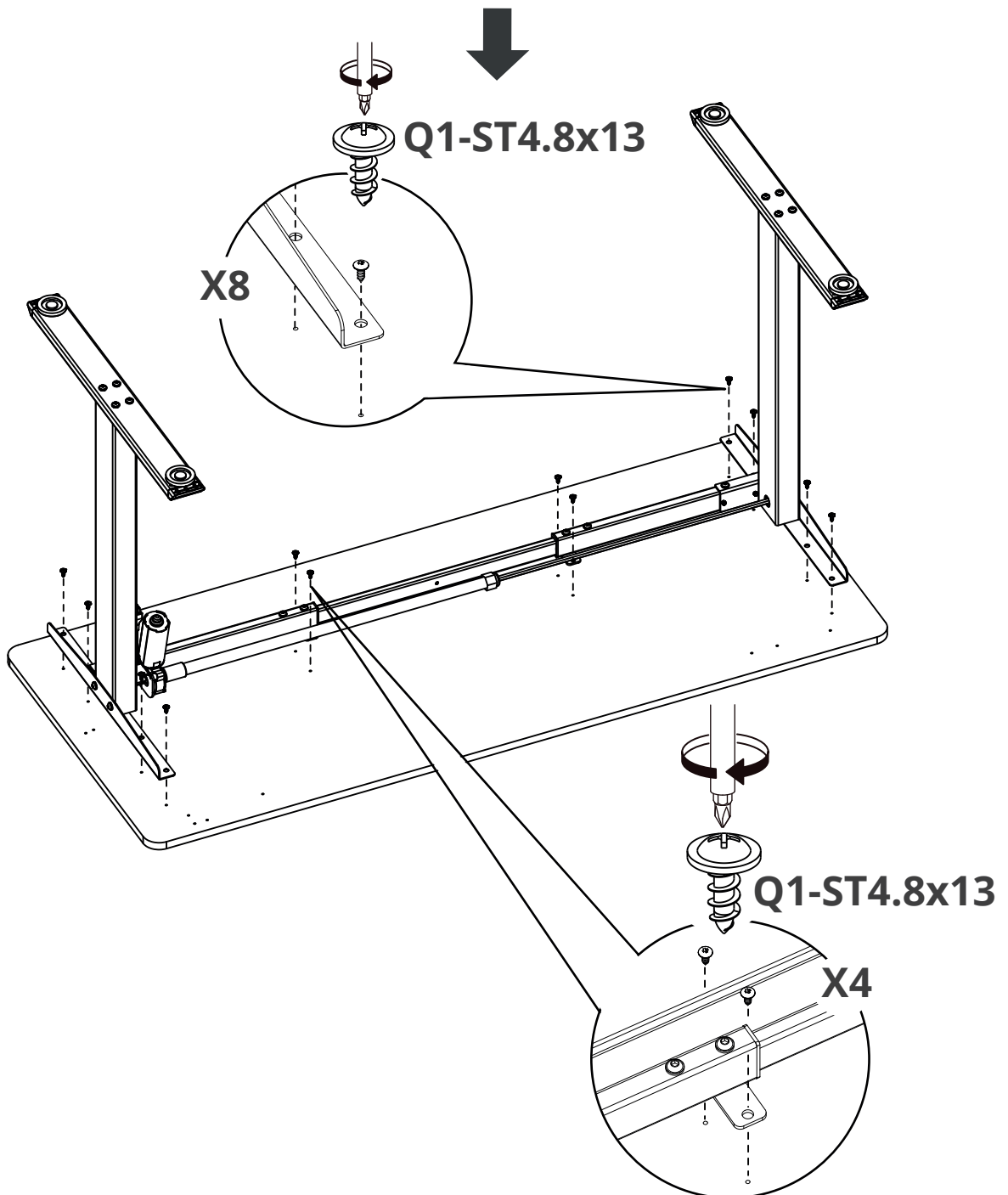
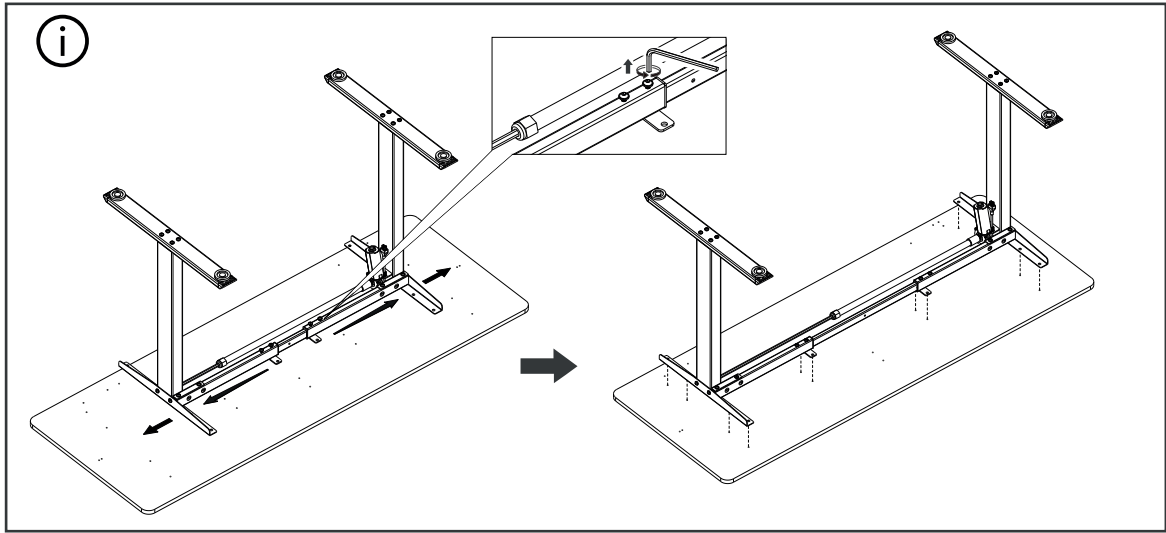


CONTINUA **SOLO**

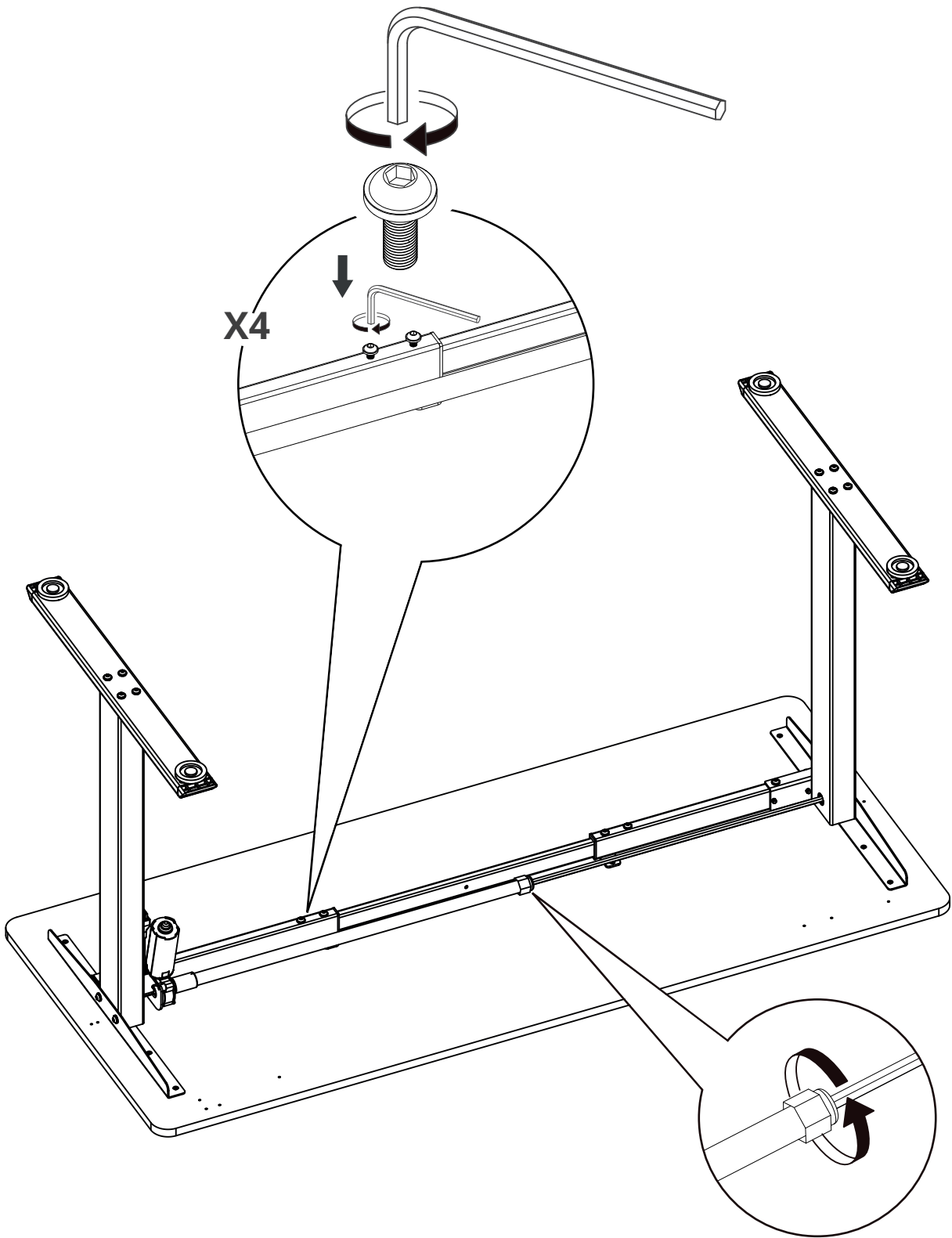
DOPO IL COMPLETAMENTO DEL MONTAGGIO DELLA SCRIVANIA

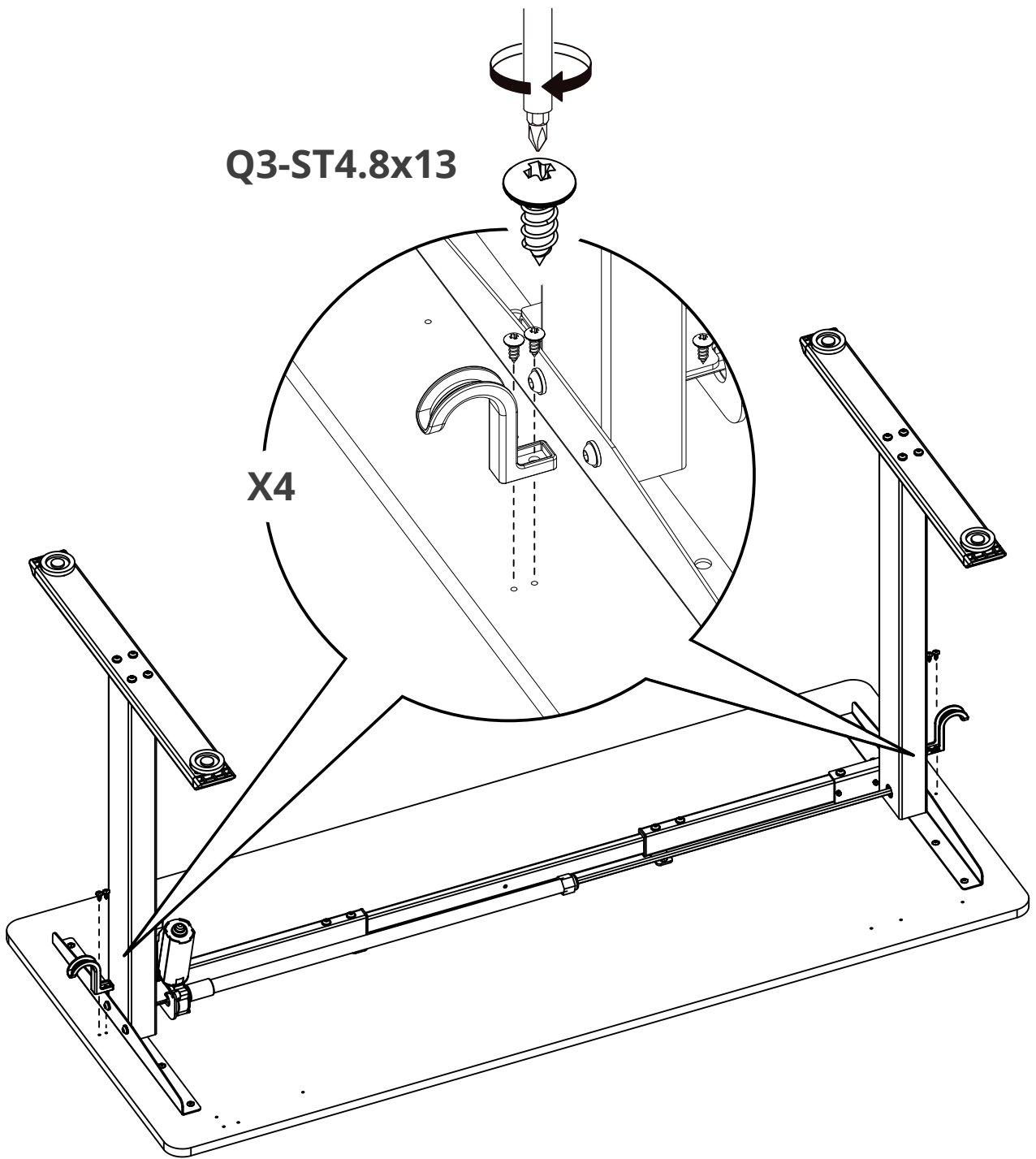
(*Trova le istruzioni per il montaggio della scrivania nella confezione)

6



7

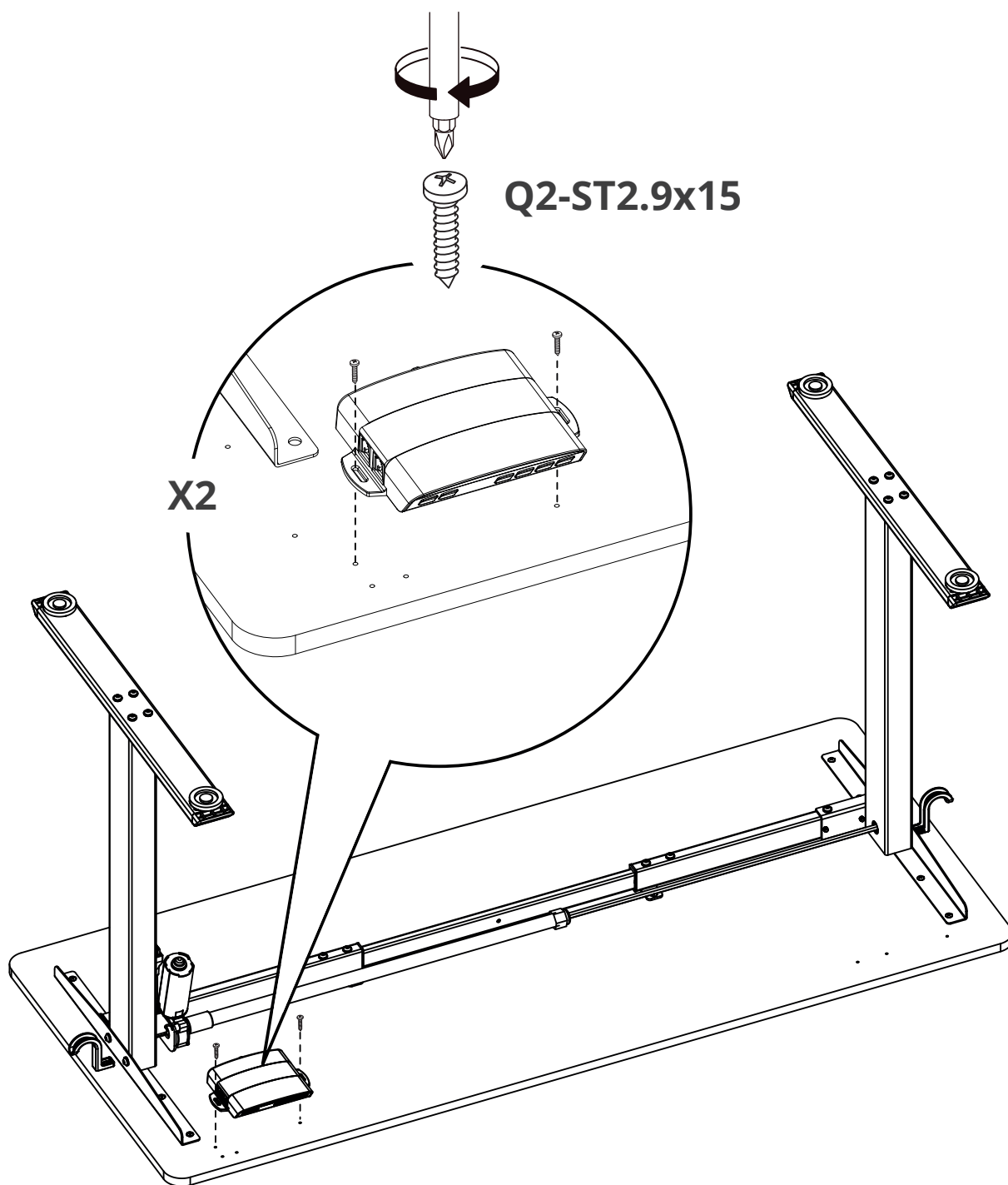




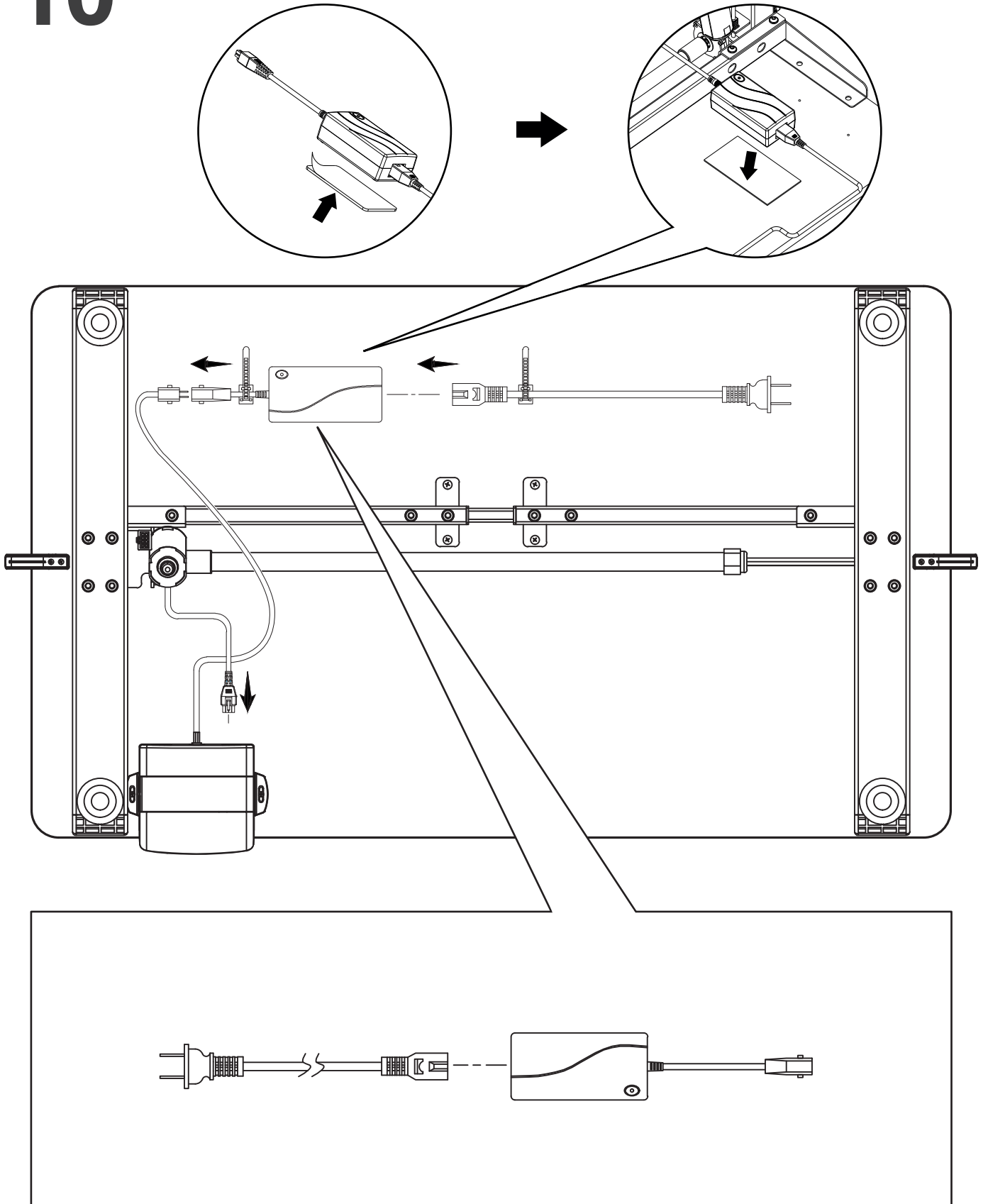
Q3-ST4.8x13

X4

9



10



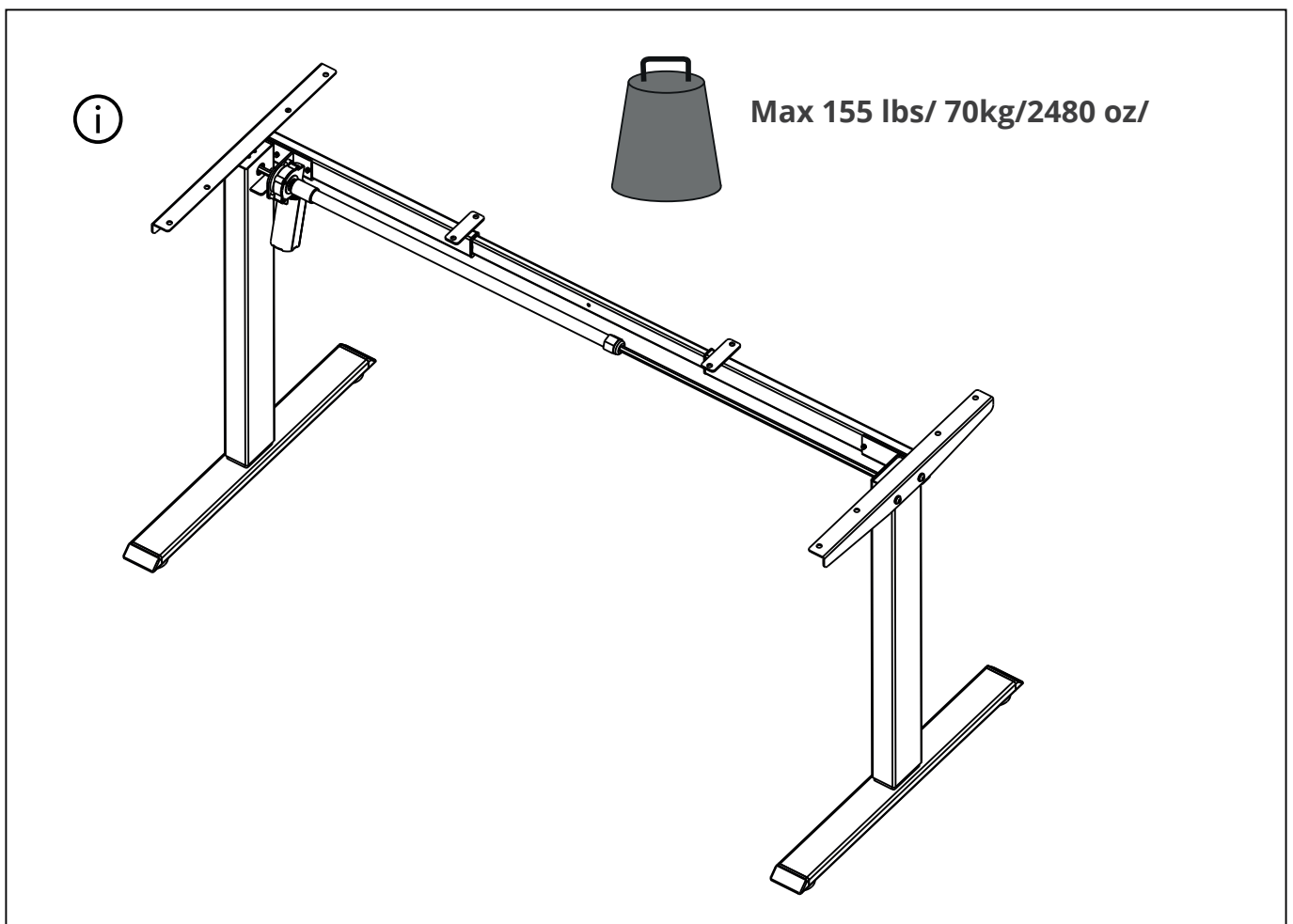
The actual lifting capacity varies by the desktops selected.

La capacité de levage réelle varie en fonction des plateaux sélectionnés.

Die tatsächliche Tragfähigkeit hängt von den ausgewählten Tischplatten ab.

La capacidad de elevación real varía según los escritorios seleccionados.

L'effettiva capacità di sollevamento varia a seconda della scrivania scelta.



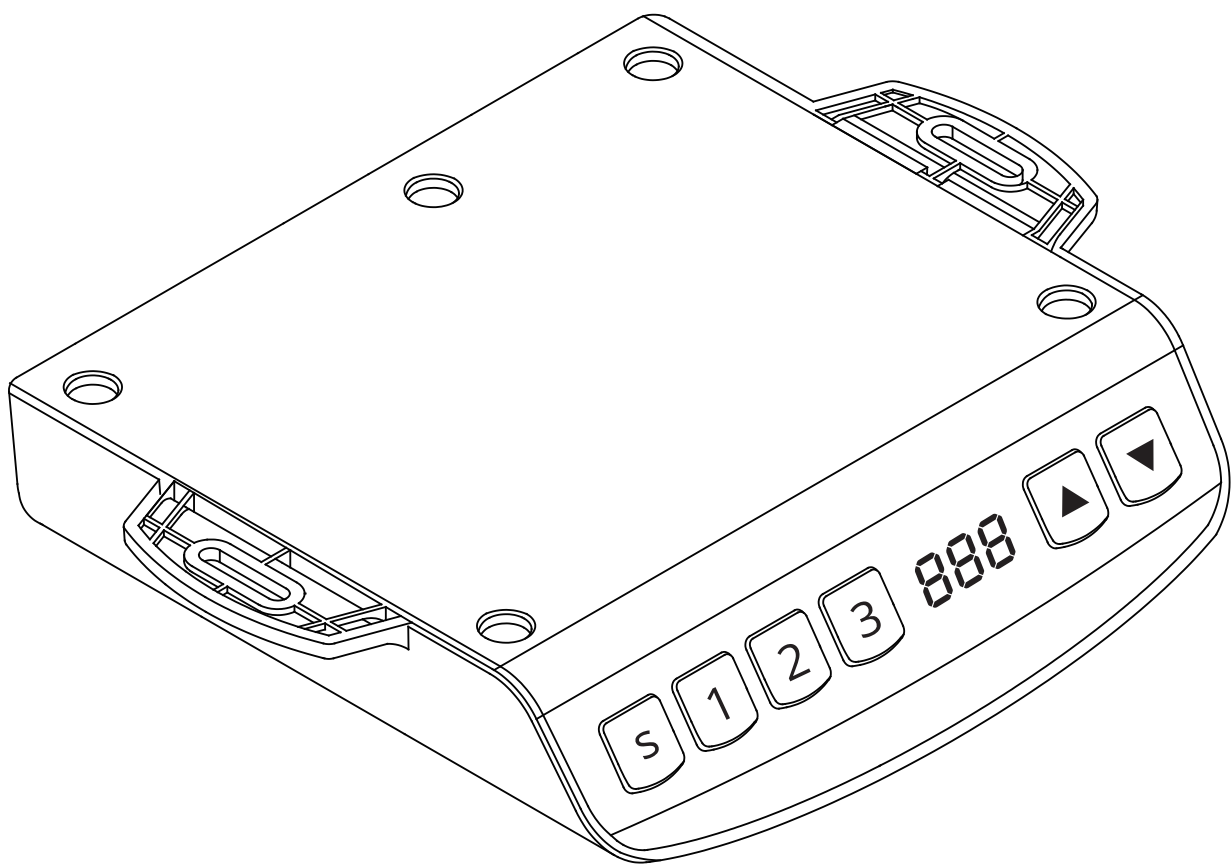
Operation Guide

Guide d'Opération

Bedienerführung

Manual de operaciones

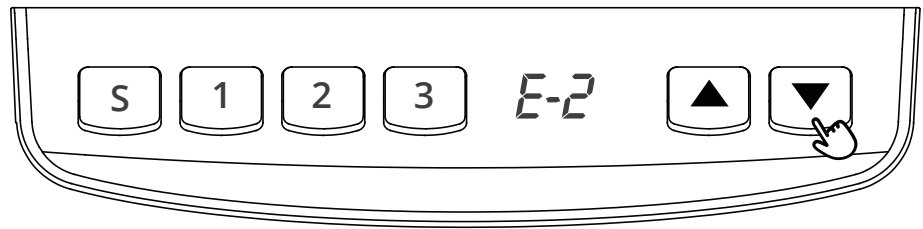
Guida Operativa



For Use with FEZiBO Desktops 48" and Larger

For assembly assistance, email service@fezibo.com

Instructions



• Manual Reset

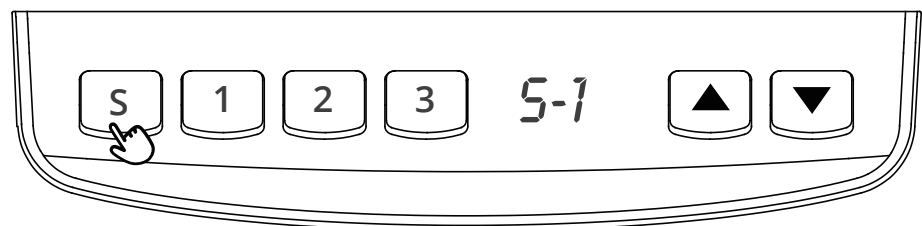
1. Press and hold the until the display is flashing with **E-2** and **rES**.
2. Press and hold the to lower your desktop to the lowest height of "27.6" (inches) or "070" (centimeters).
3. Release the to finish the manual reset.

Note :

1. Please perform a manual reset after your desk's assembly.
2. The anti-collision function will be disabled during all resets, please make sure no obstacles will be in the path of desk's movement. réinitialisation, veuillez vous assurer qu'aucun obstacle ne se trouvera sur le chemin du mouvement du bureau.

• Move Up and Down

1. Keep pressing the to move your desktop upwards.
2. Keep pressing the to move your desktop downwards.



• Set Memory Positions

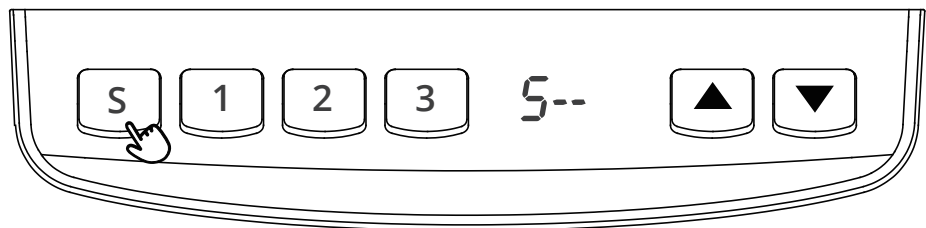
1. Adjust the desktop to your desired height.
2. Press and hold the **S** until **S** is shown on your display, then release the button.
3. Press the **1** until the display is flashing with **S-1** and desk's current height.
4. Press the **S** to set the 1st memory position for your desk. You may apply the same steps in setting the 2nd and the 3rd memory positions for your desk.

Instructions



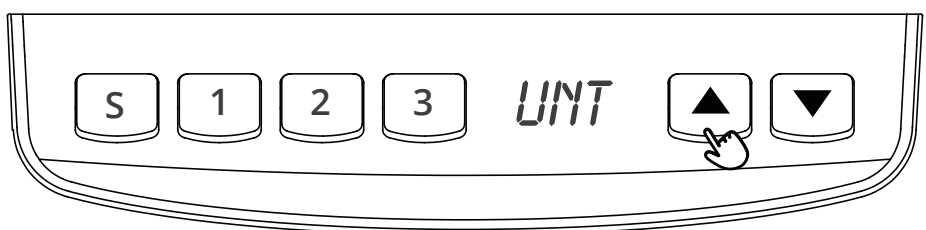
• Anti-Collision

1. **E-2** will be shown on your display when the desk board has encountered obstacle in its path of movement.
2. Please remove the obstacle from desk's path of movement.

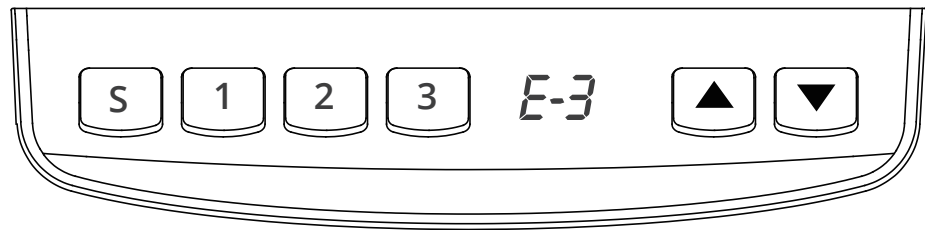


• Toggle the Display Unit Format

1. Press and hold the **S** until **S--** is shown on your display, release the **S**.
2. Press the **▲** and release, and **Unt** will be shown on your display.
3. Press the **1**, and the display will be flashing with **Unt** and your desk's current height in centimeters. You may press the **S** to set the height in centimeters.
4. Press the **2**, and the display will be flashing with **Unt** and your desk's current height in inches. You may press the **S** to set the height in inches.
5. Press the **2**, and the display will show the **Unt** and the desktop height. units will be shown in inches. Press the **S** key to save the unit as inches.

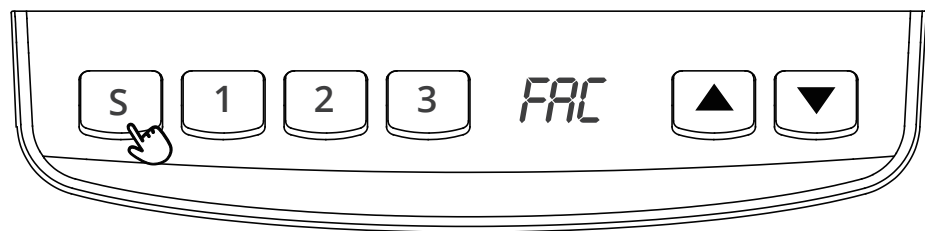


Instructions



- **Plug Detection**

1. If the display is flashing with **E-3** and **RES**, you may check on the cable connections between the columns and the control box, then unplug the desk for 5 seconds.
2. Plug in.
3. Perform a manual reset.



- **Reset to Factory Settings**

1. Press and hold the **S** until the display shows **FAC**, then release the **S**.
2. Press the **S** to reset your desk to factory settings.

Error Codes

Code	Description	Operation
E-1/rES	Manual reset required	Please perform a manual reset.
ovr	Overloading	Removed loadings on desktop to less than 155 lbs.
E-2	Anti-Collision function activated	Remove any obstacle from desk's path of movement.
dut	Excessive use	Wait for around 15 minutes for your control box to cool down and become operational again.
E-3/rES	Communication interruption	Please unplug your desk for 20 minutes, check all cable connections and plug in for a manual reset.
E-4/rES	Difference in column heights (for over 1 inch)	
E-5	Communication interruption	Please unplug your desk for 20 minutes, plug in and perform a manual reset.

Specifications

Input voltage	100~240 VCA
Output voltage	29 VDC
Maximum load	155 lbs/700 N
Height range (without desktop)	27.6" to 46.5"/70 cm to 118 cm
Run-time	2 min on/18 min off

Why choose FEZiBO?

Many ergonomic office solutions come at a high cost. Our mission is to bring you a more affordable solution with innovation, creativity and efficiency without compromising quality or ease of use.



WARRANTY SERVICES

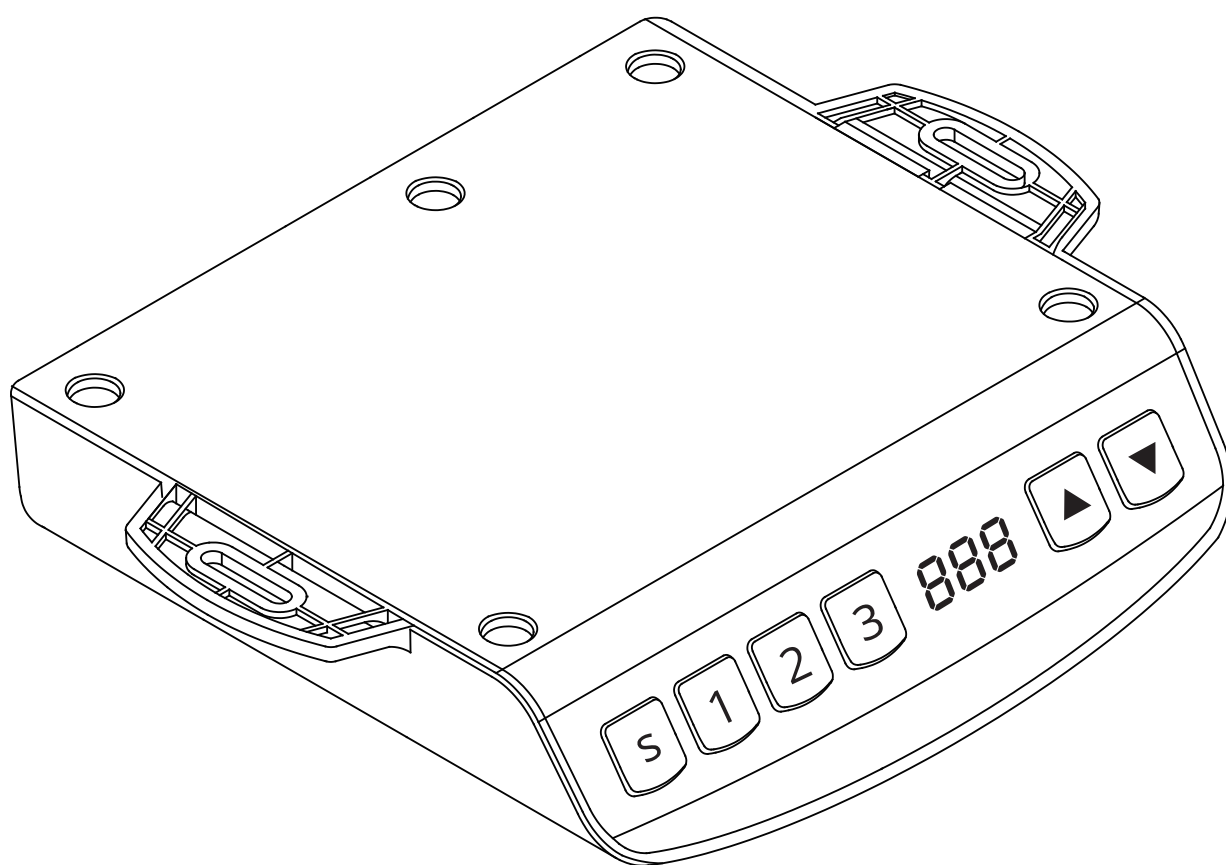
To provide you with the best service, don't forget to register your FEZiBO product to confirm your warranty.

It only takes a few simple steps and then you can access a wide range of services such as technical support, new product alerts, promotions, and warranty services from FEZiBO.

Send your name and order ID to service@fezibo.com

For more FEZiBO products, check out our website at: www.fezibo.com

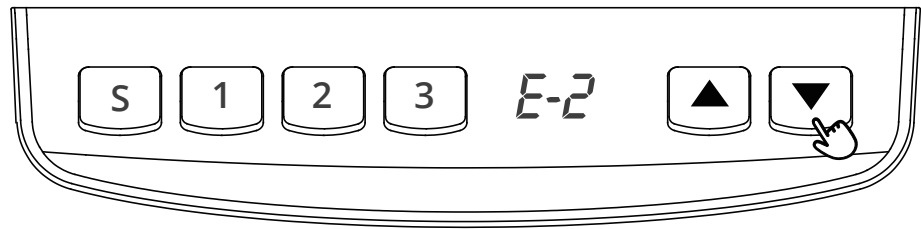
Bedienerführung



Zur Verwendung mit FEZiBO Tischplatte 48" und Größer

Wenn Sie Hilfe bei der Montage benötigen, senden Sie eine E-Mail an service@fezibo.com.

Anleitungen



• Manueller Reset

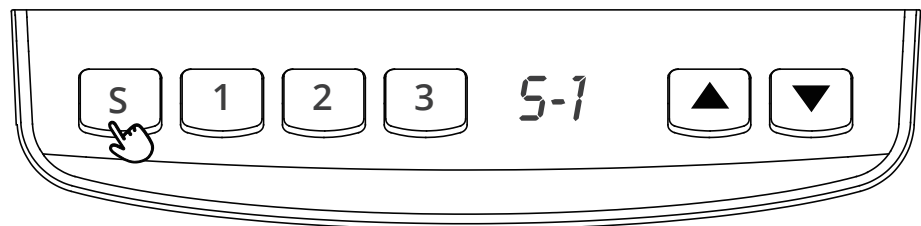
1. Halten Sie die Taste gedrückt, bis auf dem Display **E-2** und **rES** blinken.
2. Halten Sie die Taste gedrückt, um den Schreibtisch in die unterste Position von 27,6" (Zoll) oder 070" (Zentimeter) abzusenken.
3. Lassen Sie die Taste los, um den manuellen Reset zu beenden.

Hinweise:

1. Führen Sie bitte einen manuellen Reset nach dem Montage des Schreibtisches durch.
2. Die Antikollisionsfunktion wird bei allen Reset deaktiviert, bitte stellen Sie sicher, dass sich keine Hindernisse auf der Bewegungsbahn des Tisches befinden.

• Nach oben und unten bewegen

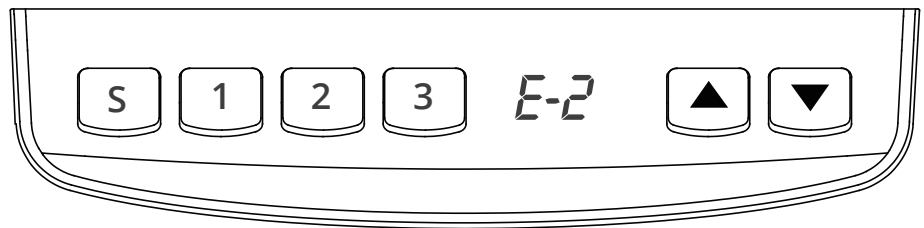
1. Halten Sie die Taste gedrückt, um die Tischplatte nach oben zu verschieben.
2. Halten Sie die Taste gedrückt, um den Schreibtisch in die unterste Position von 27,6" (Zoll) oder 070" (Zentimeter) abzusenken.



• Memorypositionen einstellen

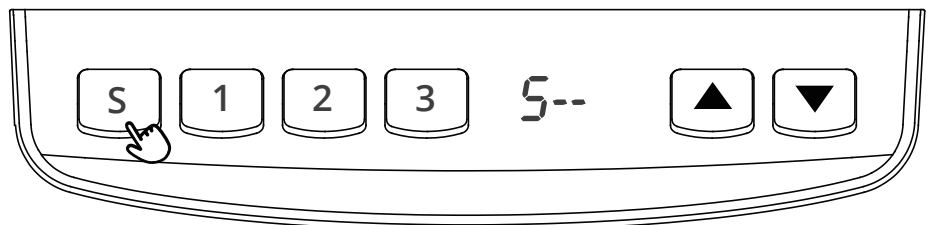
1. Stellen Sie die Tischplatte auf Ihre gewünschte Höhe ein.
2. Halten Sie die Taste **S** gedrückt, bis **S** auf dem Display angezeigt wird, und lassen Sie dann die Taste los.
3. Drücken Sie die Taste **1**, bis auf dem Display **S-1** und die aktuelle Höhe des Tisches blinken.
4. Drücken Sie die Taste **S**, um die 1. Memoryposition für Ihren Schreibtisch einzustellen.
5. Sie können die gleichen Schritte anwenden, um die 2. und 3. Memoryposition für Ihren Schreibtisch einzustellen.

Anleitungen



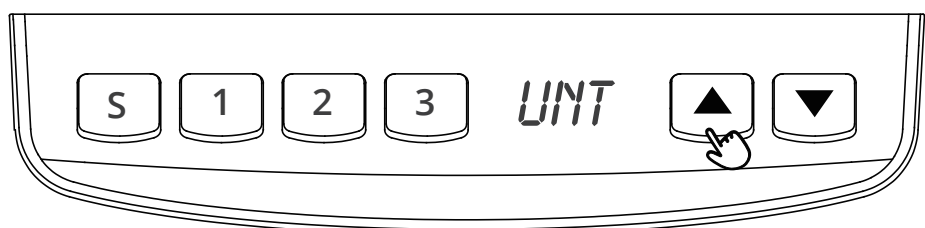
• Anti-Kollision

1. **E-2** wird auf Ihrem Display angezeigt, wenn die Tischplatte auf ein Hindernis auf ihrer Bewegungsbahn gestoßen ist.
2. Entfernen Sie bitte das Hindernis aus dem Bewegungspfad des Schreibtisches.

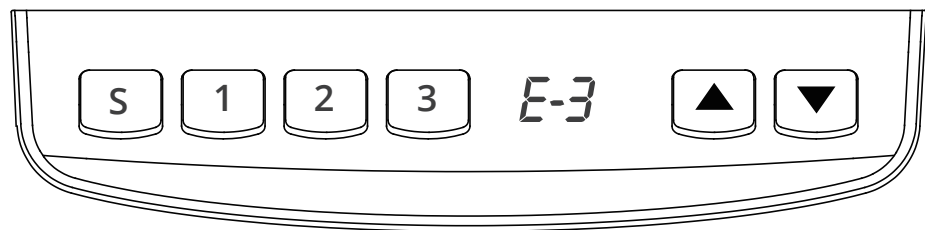


• Umschalten des Displayeinheitenformats

1. Halten Sie die Taste **S** gedrückt, bis **S--** auf dem Display angezeigt wird, lassen Sie dann die Taste **S** los.
2. Drücken Sie die Taste **▲** und lassen Sie sie los, und **Unt** wird auf Ihrem Display angezeigt.
3. Drücken Sie die Taste **1** und das Display zeigt blinkend **Unt** und die aktuelle Höhe Ihres Tisches in Zentimetern. Sie können **S** drücken, um die Höhe in Zentimetern einzustellen.
4. Drücken Sie die Taste **2**, und das Display zeigt blinkend **Unt** und die aktuelle Höhe Ihres Tisches in Zoll. Sie können **S** drücken, um die Höhe in Zoll einzustellen.
5. Drücken Sie die Taste **2**, und das Display zeigt **Unt** und die Tischhöhe wird in Zoll gezeigt. Drücken Sie die Taste **S**, um die Einheit in Zoll zu speichern.

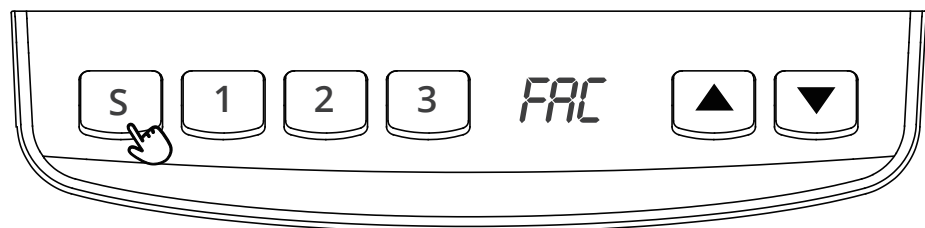


Anleitungen



- **Steckererkennung**

1. Wenn das Display mit **E-3** und **rES** blinkt, können Sie die Kabelverbindungen zwischen den Säulen und dem Steuerkasten überprüfen und dann den Schreibtisch für 5 Sekunden vom Netz trennen.
2. Stecken Sie den Stecker wieder ein.
3. Führen Sie einen manuellen Reset durch.



- **Zurücksetzen auf Werkseinstellungen**

1. Halten Sie die Taste **S** gedrückt, bis auf dem Display **FAC** angezeigt wird, und lassen Sie dann die Taste **S** los.
2. Drücken Sie die Taste **S**, um Ihren Schreibtisch auf die Werkseinstellungen zurückzusetzen

Fehlercodes

Code	Ursache	Behebung
E-1/rES	Manueller Reset erforderlich	Führen Sie bitte einen manuellen Reset durch.
ovr	Überlastung	Reduzieren Sie die Belastungen auf der Tischplatte auf weniger als 155 lbs.
E-2	Antikollisionsfunktion aktiviert	Entfernen Sie alle Hindernisse aus dem Bewegungsbahn des Schreibtisches.
dut	Übermäßiger Gebrauch	Warten Sie etwa 15 Minuten, bis Ihr Steuerkasten abgekühlt und wieder betriebsbereit ist.
E-3/rES	Unterbrechung der Kommunikation	Ziehen Sie bitte für 20 Minuten den Stecker aus der Steckdose, überprüfen Sie alle Kabelverbindungen und stecken Sie den Stecker für einen manuellen Reset ein.
E-4/rES	Differenz der Säulenhöhen (bei über 1 Zoll)	
E-5	Unterbrechung der Kommunikation	Bitte ziehen Sie 20 Minuten lang den Stecker, schließen Sie ihn an und führen Sie einen manuellen Reset durch.

Spezifikationen

Eingangsspannung	100~240 VCA
Ausgangsspannung	29 VDC
Maximale Belastung	155 lbs/700 N
Höhenbereich (ohne Tischplatte)	27.6" bis 46.5"/70 cm bis 118 cm
Laufzeit	2 min on/18 min off

Warum wählen Sie FEZIBO?

Viele ergonomische Bürolösungen sind mit hohen Kosten verbunden. Unser Ziel ist es, Ihnen eine erschwinglichere Lösung mit Innovation, Kreativität und Effizienz zu bieten, ohne Kompromisse bei der Qualität oder Benutzerfreundlichkeit einzugehen.



GARANTIELEISTUNGEN

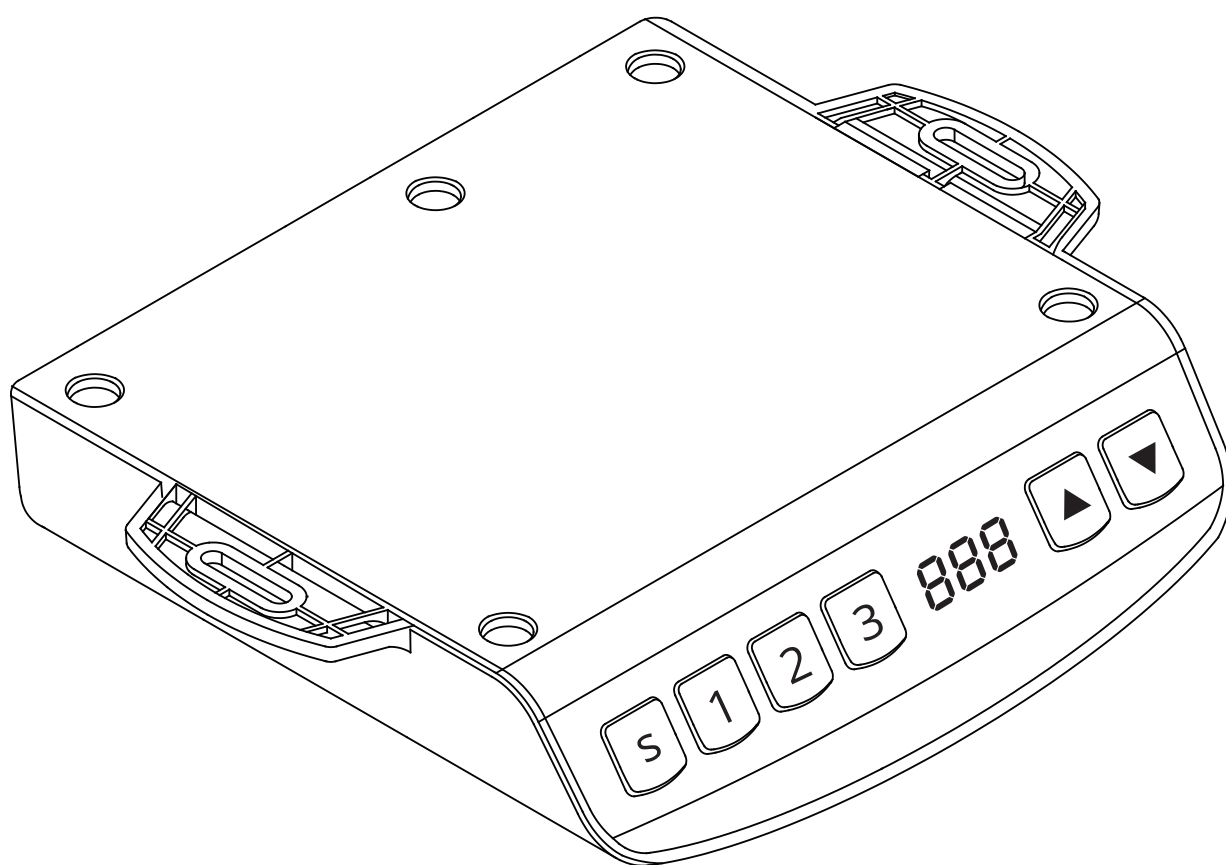
Damit wir Ihnen den besten Service bieten können, vergessen Sie nicht, Ihr FEZi-BO-Produkt zu registrieren, um Ihre Garantie zu bestätigen.

Es sind nur ein paar einfache Schritte nötig, und schon können Sie von FEZiBO auf eine breite Palette von Dienstleistungen zugreifen, wie z. B. Technische Unterstützung, Benachrichtigungen für neue Produkte, Werbeaktionen und Garantieleistungen.

Senden Sie Ihren Namen und Ihre Bestell-ID an service@fezibo.com.

Weitere Produkte finden Sie auf unserer Website unter www.fezibo.com

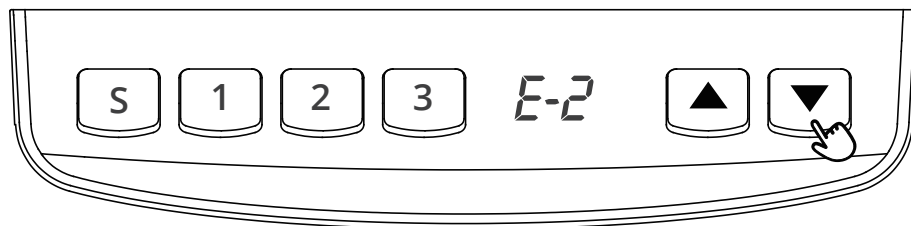
Guide d'Opération



Pour utilisation des Bureaux FEZiBO 48 et plus

Pour l'assistance à l'assemblage, email : service@fezibo.com

Instructions



• Réinitialisation manuelle

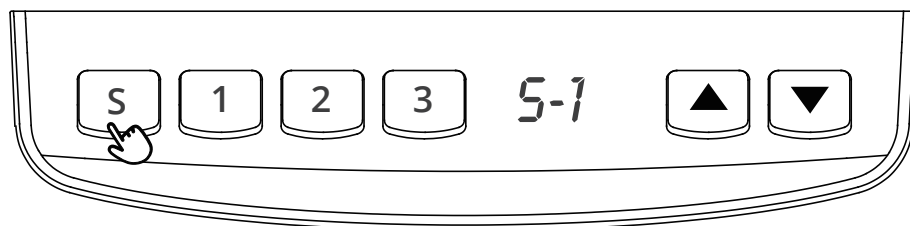
1. Appuyez sur ▼ et maintenez-le enfoncé jusqu'à ce que l'écran clignote **E-2** avec **rES** et .
2. Appuyez sur ▼ et maintenez-le enfoncé pour abaisser votre bureau à la hauteur la plus basse de « 27.6 » (pouces) ou « 070 » (centimètres).
3. Relâchez le ▼ pour terminer la réinitialisation manuelle.

Remarque :

1. Veuillez effectuer une réinitialisation manuelle après l'assemblage de votre bureau.
2. La fonction anti-collision sera désactivée pendant toute la réinitialisation, veuillez vous assurer qu'aucun obstacle ne se trouvera sur le chemin du mouvement du bureau.

• Déplacer vers le haut / bas

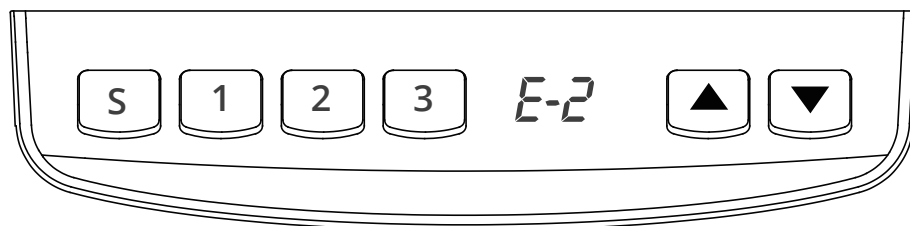
1. Appuyez longuement sur ▲ pour déplacer votre bureau vers le haut.
2. Appuyez longuement sur ▼ pour déplacer votre bureau vers le bas.



• Définir les positions de mémoire

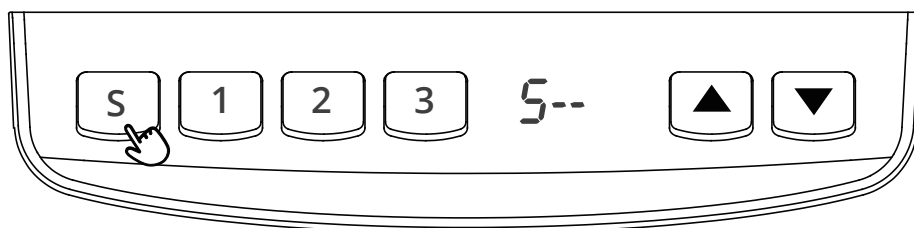
1. Ajustez le bureau à la hauteur souhaitée.
2. Appuyez sur **S** et maintenez-le enfoncé jusqu'à ce que **S** s'affiche sur votre écran, puis relâchez le bouton.
3. Appuyez sur **1** jusqu'à ce que l'écran clignote avec **S-1** et affiche la hauteur actuelle du bureau.
4. Appuyez sur **S** pour définir la 1ère position de mémoire pour votre bureau. Vous pouvez répéter les mêmes étapes pour définir les 2e et 3e positions de mémoire pour votre bureau.

Instructions



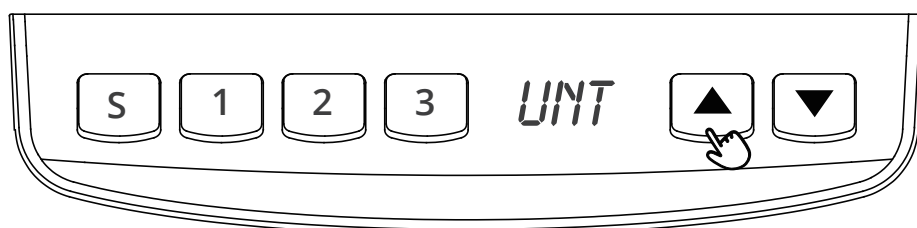
- Déplacer vers le haut / bas

1. **E-2** s'affichera sur votre écran lorsque le bord du bureau rencontre un obstacle sur son chemin de mouvement.
2. Veuillez éliminer l'obstacle du chemin de mouvement du bureau.

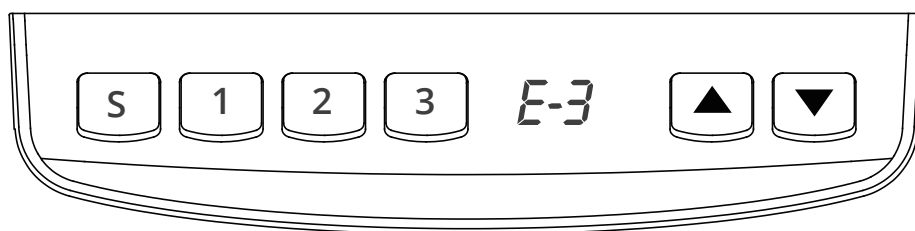


- Basculer le format d'unité d'affichage

1. Appuyez sur **S** et maintenez-le enfoncé jusqu'à ce que **S--** s'affiche sur votre écran, relâchez le bouton **S**.
2. Appuyez sur **▲** et relâchez, et **Unt** s'affichera sur votre écran.
3. Appuyez sur **1**, et l'écran clignotera avec **Unt** et affiche la hauteur actuelle de votre bureau en centimètre. Vous pouvez appuyer sur **S** pour régler la hauteur en centimètre.
4. Appuyez sur **2**, et l'écran clignotera avec **Unt** et affiche la hauteur actuelle de votre bureau en pouce. Vous pouvez appuyer sur **S** pour régler la hauteur en pouce.
5. Appuyez sur **2**, et l'écran affichera le **Unt** et les unités de hauteur du bureau seront affichées en pouce. Appuyez sur le bouton **S** pour enregistrer l'unité en pouce.

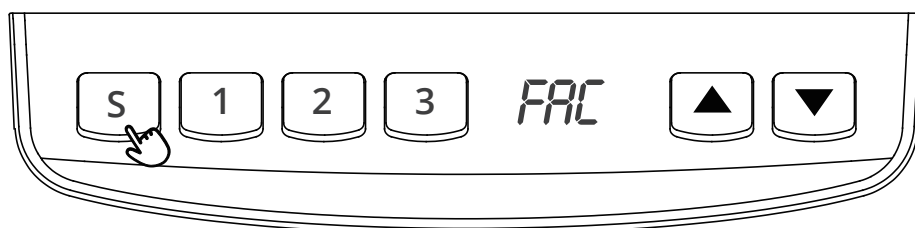


Instructions



- **Détection de branchement**

1. Si l'écran clignote avec **E-3** et **rES** , vous pouvez vérifier les connexions des câbles entre les colonnes et le boîtier de commande, puis débranchez le bureau pendant 5 secondes.
2. Rebranchez-le.
3. Effectuez une réinitialisation manuelle.



- **Réinitialisation aux paramètres d'usine**

1. Appuyez sur **S** et maintenez-le enfoncé jusqu'à ce que l'écran affiche **FAC** , puis relâchez le bouton **S** .
2. Appuyez sur **S** pour réinitialiser votre bureau aux paramètres d'usine.

Codes d'erreur

Code	Description	Opératio
E-1/rES	Réinitialisation manuelle requise	Veillez effectuer une réinitialisation manuelle.
ovr	Surcharge	Réduisez le chargement du bureau à moins de 155 lbs.
E-2	Fonction Anti-Collision activée	Éliminez tout obstacle sur le chemin de mouvement du bureau.
dut	Utilisation excessive	Attendez environ 15 minutes pour que votre boîtier de commande refroidisse et fonctionne à nouveau.
E-3/rES	Interruption de communication	Veillez débrancher votre bureau pendant 20 minutes, vérifiez toutes les connexions des câbles et rebranchez pour une réinitialisation manuelle.
E-4/rES	Différence de hauteur de colonne (pour plus de 1 pouce)	
E-5	Interruption de communication	Veillez débrancher votre bureau pendant 20 minutes, puis le rebrancher et effectuer une réinitialisation manuelle.

Specifications

Tension d'entrée	100~240 VCA
Tension de sortie	29 VCC
Charge maximale	155 lbs/700 N
Plage de hauteur (sans bureau)	27.6" à 46.5"/70 cm à 118 cm
Durée de fonctionnement	2 min activer/18 min désactiver

Pourquoi choisir FEZiBO ?

De nombreuses solutions de bureau ergonomiques ont un coût élevé. Notre mission est de vous apporter une solution plus abordable avec innovation, créativité et efficacité sans compromettre la qualité ou la facilité d'utilisation.



SERVICES DE GARANTIE

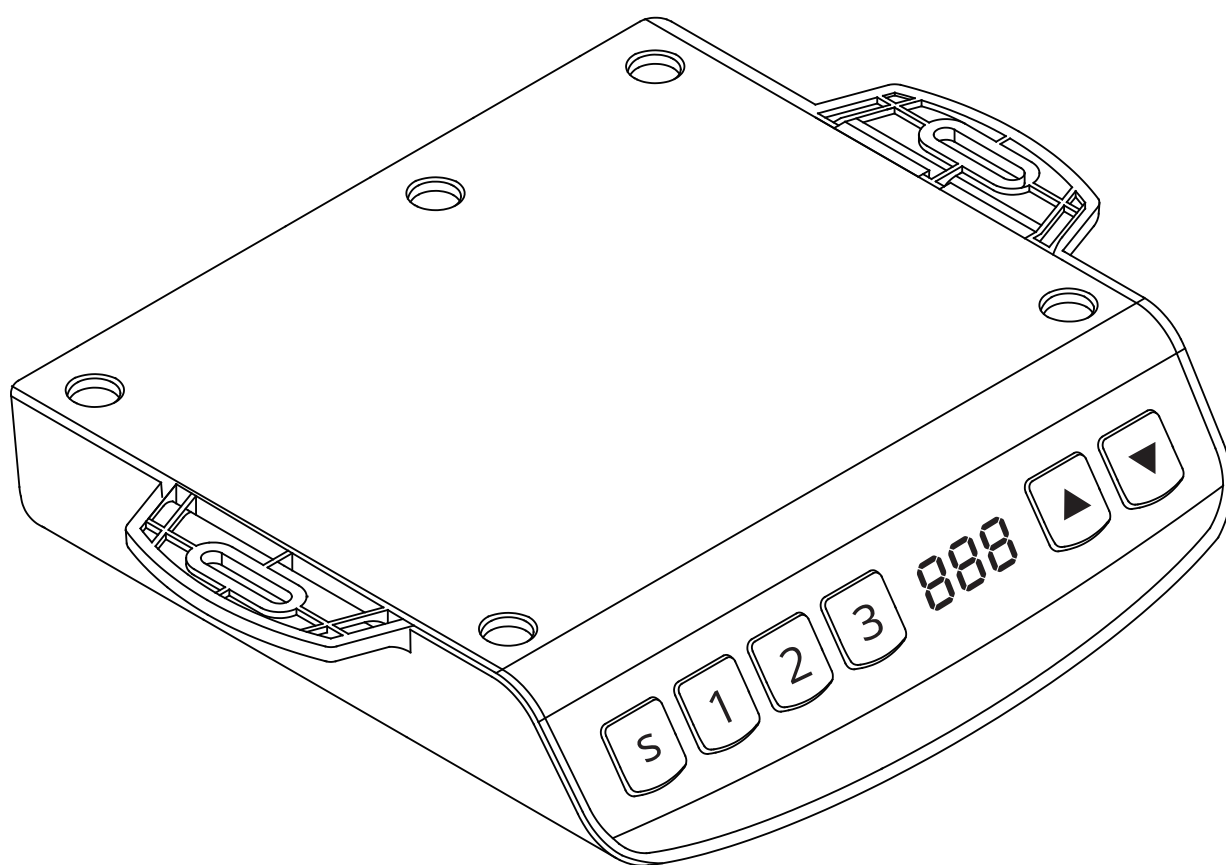
Pour vous offrir le meilleur service, n'oubliez pas d'enregistrer votre produit FEZiBO pour confirmer votre garantie.

Cela ne prend que quelques étapes simples et vous pouvez ensuite accéder à une large gamme de services tels que le support technique, les alertes de nouveaux produits, les promotions et les services de garantie de FEZiBO.

Envoyez votre nom et votre numéro de commande par email à la messagerie suivante : **service@fezibo.com**

Pour plus de produits FEZiBO, veuillez consulter notre site Web : **www.fezibo.com**

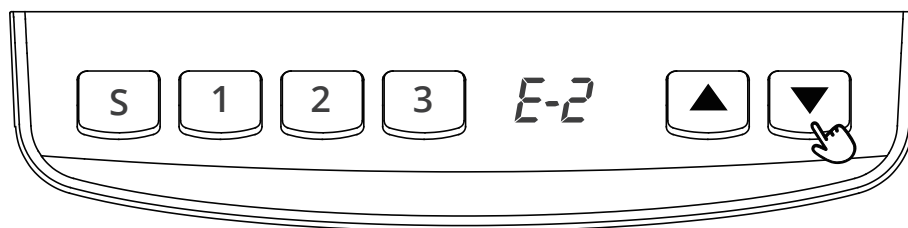
Manual de operaciones



Para usar con Escritorio de 48" y más grande FEZiBO

Para asistencia de montaje, envíe un correo electrónico a service@fezibo.com

Instrucciones



• Reinicio Manual

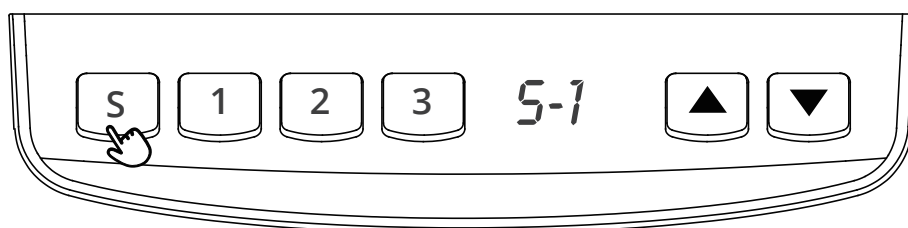
1. Mantenga presionado hasta que la pantalla parpadee con y .
2. Mantenga presionado para bajar el escritorio a la altura mínima de "27,6" (pulgadas) o "070" (cm).
3. Suelte para finalizar el reinicio.

Atención :

1. Restablezca manualmente después de montar su escritorio.
2. Durante todos los procesos de reinicio, la función anti-colisión se desactivará. Asegúrese de que no haya obstáculos en la trayectoria de movimiento del escritorio.

• Mover hacia arriba y abajo

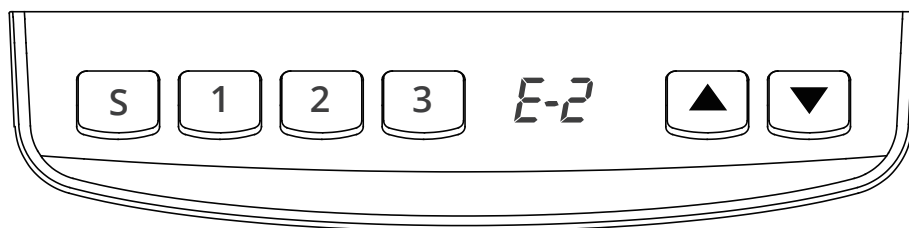
1. Mantenga presionado para mover su escritorio hacia arriba.
2. Mantenga presionado para mover su escritorio hacia abajo.



• Configurar posiciones de memoria

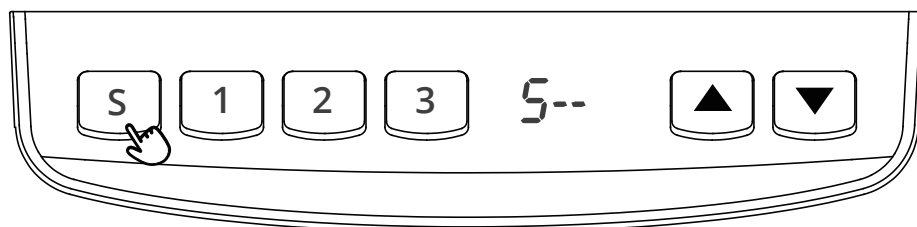
1. Ajuste el escritorio a la altura deseada.
2. Mantenga presionado hasta que aparezca en la pantalla, luego, suelte el botón.
3. Presione hasta que la pantalla parpadea con y la altura actual del escritorio.
4. Presione para configurar la primera posición de memoria de su escritorio. Puede aplicar los mismos pasos para configurar la segunda y la tercera posición de memoria de su escritorio.pour votre bureau.

Instrucciones



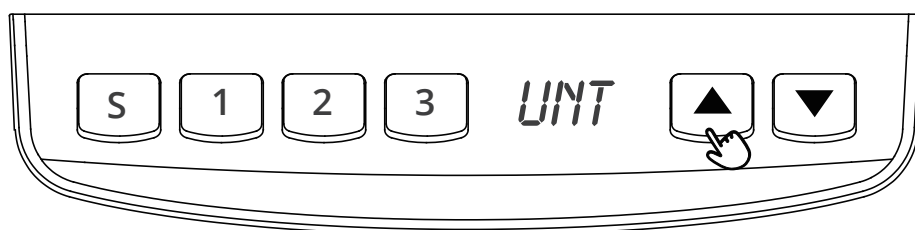
• Anti-colisión

1. Se mostrará **E-2** en su pantalla cuando la placa del escritorio haya encontrado un obstáculo en su trayectoria de movimiento.
2. Elimine cualquier obstáculo en la trayectoria de movimiento del escritorio.

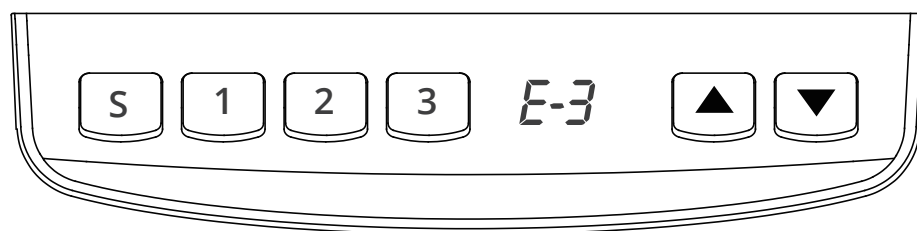


• Cambiar el formato de la unidad de visualización

1. Mantenga presionado **S** hasta **S-1** se muestra en la pantalla, y suelte **S**.
2. Presione **▲** y suéltelo, y **Unt** se mostrará en la pantalla.
3. Presione **1**, y la pantalla parpadeará con **Unt** y la altura actual (en centímetros) del escritorio. Puede presionar **S** para configurar la altura en centímetros.
4. Presione **2**, y la pantalla parpadeará con **Unt** y la altura actual (en pulgadas) de su escritorio. Puede presionar **S** para configurar la altura en pulgadas.
5. Presione **2**, y la pantalla parpadeará con **Unt** y la unidad de altura del escritorio será pulgada. Presione el botón **S** para guardar la unidad en pulgadas.

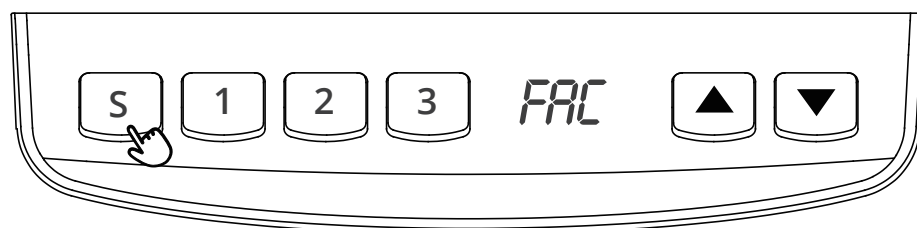


Instrucciones



- **Detección de enchufe**

1. Si la pantalla parpadea **E-3** con **rES** y , puede comprobar la conexión del cable entre las columnas y la caja de control, luego desconecte el escritorio durante 5 segundos.
2. Enchufe.
3. Realice el reinicio manual.



- **Reiniciar a la configuración en fábrica**

1. Mantenga presionado **S** hasta que la pantalla muestre **FAC** , en este momento suelte **S** .
2. Presione **S** para reiniciar el escritorio a la configuración en fábrica.

Códigos de error

Código	Descripción	Operación
E-1/rES	Requerer el reinicio manual	Realice el reinicio manual.
ovr	Sobrecarga	Reduzca la carga en el escritorio a menos de 155 libras.
E-2	Función anticolidión activada	Elimine cualquier obstáculo en la trayectoria de movimiento del escritorio.
dut	Uso excesivo	Espere unos 15 minutos para que la caja de control se enfríe y vuelva a funcionar.
E-3/rES	Interrupción de comunicación	Desenchufe el escritorio durante 20 minutos, compruebe todas las conexiones de cable y enchúfelo para un reinicio manual.
E-4/rES	Diferencia de altura de las columnas (para más de 1 pulgada)	
E-5	Interrupción de comunicación	Desenchufe el escritorio durante 20 minutos, enchúfelo y realice un reinicio manual.

Especificación

Voltaje de entrada	100~240 VCA
Voltaje de salida	29 VDC
Carga máxima	155 lbs/700 N
Rango de altura (sin escritorio)	27,6" a 46,5"/70 cm a 118 cm
Tiempo de funcionamiento	2 min encendido/18 min apagado

Por qué elegir FEZiBO?

Muchas soluciones ergonómicas de oficina tienen un coste elevado. Nuestra misión es brindarle soluciones más asequibles con la innovación, la creatividad y la eficiencia sin afectar la calidad o la facilidad de uso.



SERVICIOS DE GARANTÍA

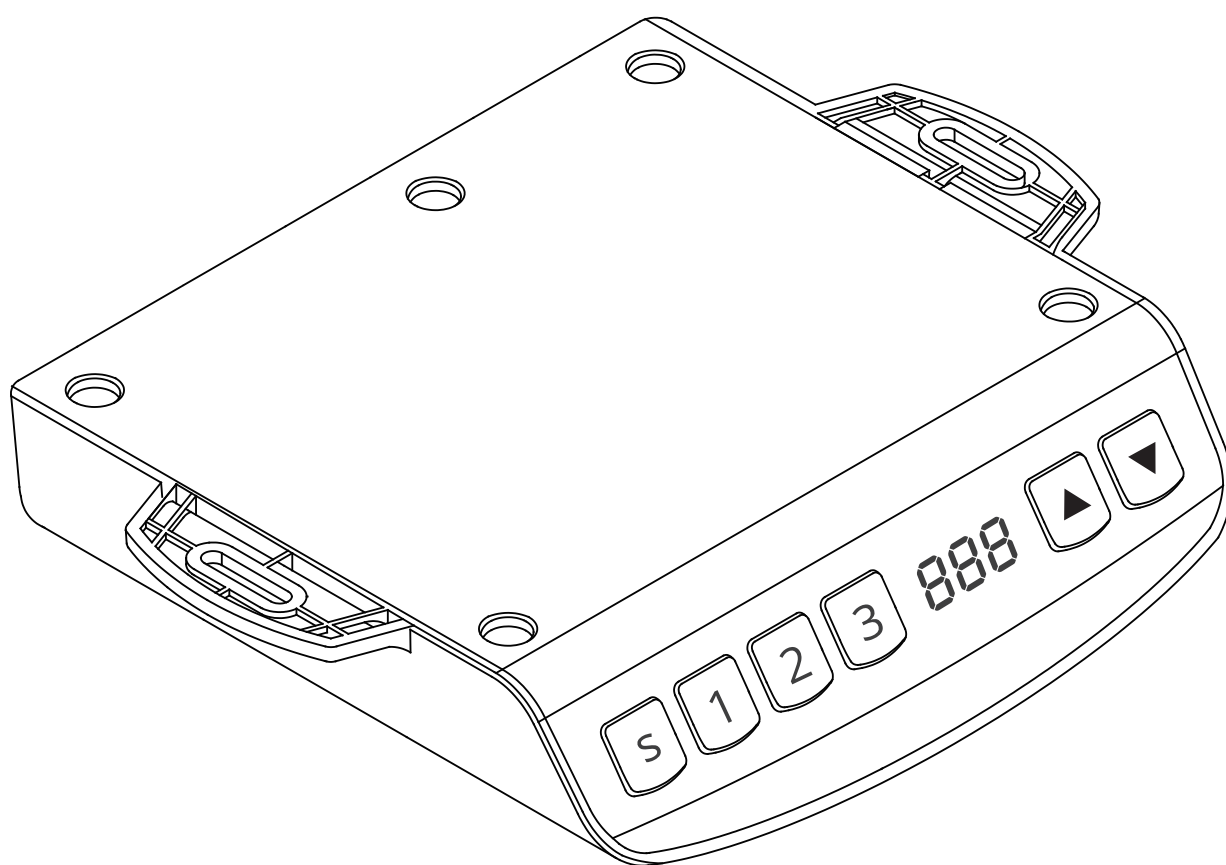
Para brindarle el mejor servicio, no olvide registrar su producto FEZiBO para confirmar su garantía.

En solo unos sencillos pasos, puede obtener una amplia gama de servicios de FEZiBO, como soporte técnico, recordatorios de nuevos productos, promoción y servicios de garantía.

Envíe su nombre e ID de pedido a service@fezibo.com

Para más productos FEZiBO, consulte a nuestro sitio web: www.fezibo.com

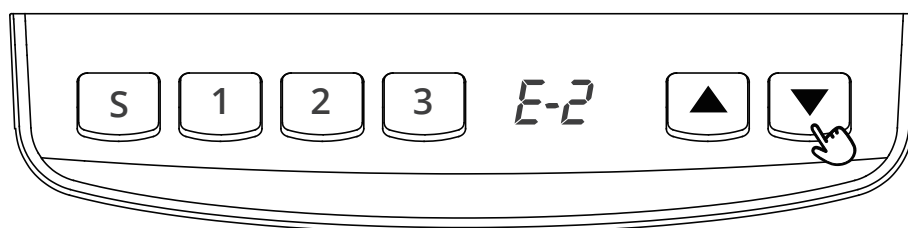
Guida Operativa



Per scrivanie FEZiBO da 48 pollici e più grandi

Per assistenza al montaggio, inviare un'e-mail a service@fezibo.com

Istruzioni



• Ripristino manuale

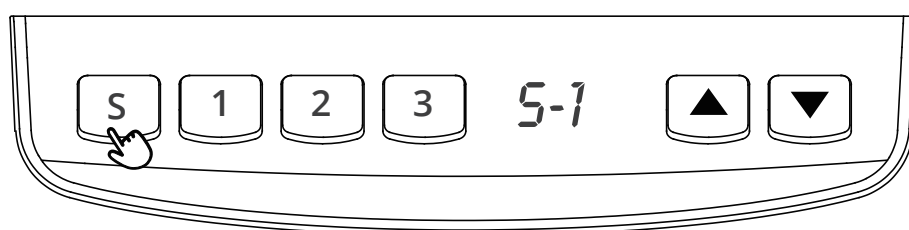
1. Tenere premuto il tasto ▼ fino a quando sul display lampeggiano i codici E-2 e RES .
2. Tenere premuto ▼ per abbassare la scrivania all'altezza minima di "27,6" pollici o "070" centimetri.
3. Rilasciare il tasto ▼ per finire il reset manuale.

Nota:

1. Si prega di eseguire un reset manuale dopo il montaggio della scrivania.
2. La funzione anti-collisione sarà disabilitata durante tutti i reset, assicurarsi che il percorso del movimento della scrivania sia libero da ostacoli.

• Alzare e abbassare

1. Premere il tasto ▲ per spostare la scrivania verso l'alto.
2. Premere il tasto ▼ per spostare la scrivania verso il basso.

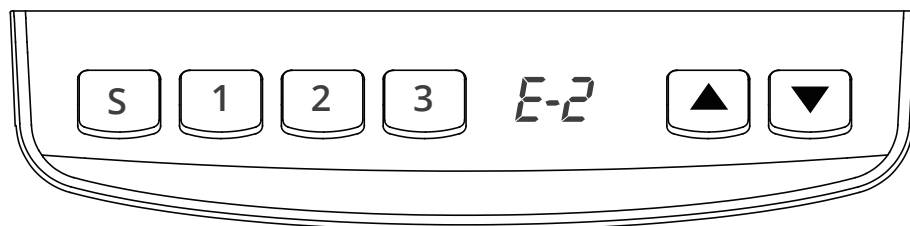


• Impostare le posizioni memorizzate

1. Regolare la scrivania all'altezza desiderata.
2. Premere il pulsante S fino a quando S viene visualizzato sul display, quindi rilasciare il pulsante.
3. Premere il tasto 1 fino a quando il display visualizza il codice lampeggiante S-1 e l'attuale altezza della scrivania.
4. Premere il tasto S per impostare la 1a posizione di memoria della scrivania.

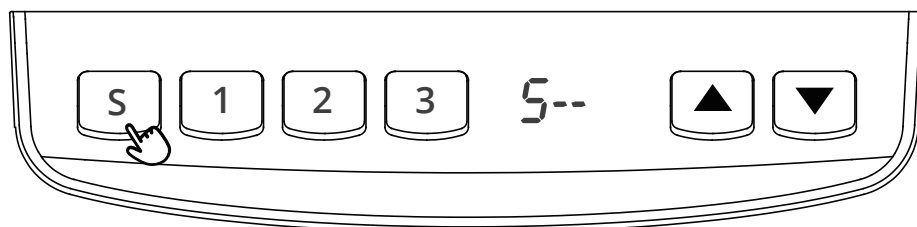
Seguire gli stessi passi per impostare la 2a e la 3a posizione di memoria della scrivania.

Istruzioni



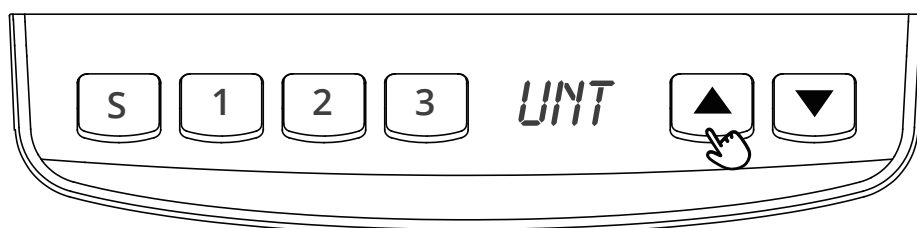
• Anti-collisione

1. Il codice **E-2** verrà mostrato sul display quando la scrivania incontra un ostacolo durante il movimento.
2. Rimuovere l'ostacolo che impedisce il movimento della scrivania.

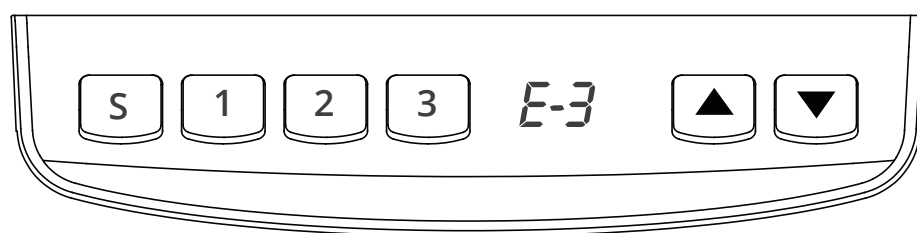


• Modificare l'unità di misura visualizzata

1. Premere il tasto **S** finché sul display appare **S--**, quindi rilasciare il tasto **S**.
2. Premere il tasto **▲** e rilasciarlo: sul display verrà visualizzato **Unt**.
3. Premere il tasto **1**, e sul display lampeggerà **Unt** e l'altezza attuale della scrivania in centimetri. Premere il tasto **S** per impostare l'altezza in centimetri.
4. Premere il tasto **2**, e sul display lampeggerà **Unt** e l'altezza attuale della scrivania in pollici. Premere il tasto **S** per impostare l'altezza in pollici.
5. Premere il tasto **2**, e il display mostrerà il codice **Unt** e l'altezza della scrivania sarà mostrata in pollici. Premere il tasto **S** per salvare l'unità in pollici.

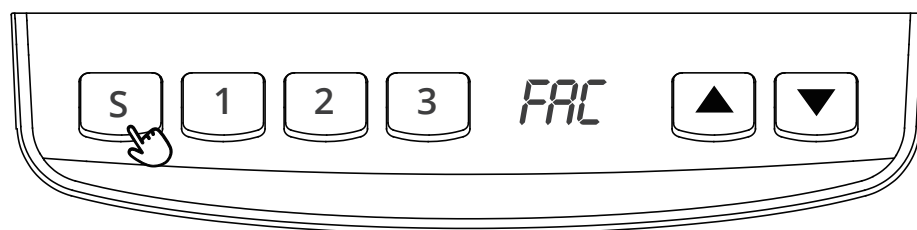


Istruzioni



- **Rilevamento della connessione elettrica**

1. Se sul display lampeggiano i codici **E-3** e **RES**, controllare le connessioni dei cavi tra le colonne e la centralina, quindi scollegare la scrivania per 5 secondi.
2. Inserire la spina.
3. Eseguire un reset manuale.



- **Ripristinare le impostazioni di fabbrica**

1. Tenere premuto il tasto **S** finché il display mostra **FAC**, quindi rilasciare il tasto **S**.
2. Premere il tasto **S** per resettare la scrivania alle impostazioni di fabbrica.

Codici di errore

Codice	Descrizione	Operazione
E-1/rES	Ripristino manuale richiesto	Si prega di eseguire un reset manuale.
ovr	Sovraccarico	Il carico sulla scrivania deve essere inferiore a 155 libbre.
E-2	Funzione anti-collisione attivata	Rimuovere qualsiasi ostacolo che impedisce il movimento della scrivania.
dut	Uso eccessivo	Attendere circa 15 per permettere il raffreddamento della centralina e il ripristino della funzionalità normale.
E-3/rES	Interruzione della comunicazione	Scollegare la scrivania per 20 minuti, controllare tutte le connessioni dei cavi, ricollegarla ed eseguire un reset manuale.
E-4/rES	Differenza nelle altezze delle colonne (più di 1 pollice)	
E-5	Interruzione della comunicazione	Scollegare la scrivania per 20 minuti, ricollegarla ed eseguire un reset manuale.

Specifiche

Tensione d'ingresso	100~240 VAC
Tensione di uscita	29 VDC
Carico massimo	155 lbs/700 N
Gamma di altezza (senza scrivania)	Da 27,6 a 46,5 pollici/Da 70 a 118 cm
Tempo di funzionamento	2 min attivato/18 min disattivato

Perché scegliere FEZIBO?

Molte soluzioni ergonomiche per l'ufficio hanno un costo elevato. La nostra missione è quella di offrirvi una soluzione più accessibile, innovativa, creativa ed efficiente senza compromettere la qualità o la facilità d'uso.



SERVIZI DI GARANZIA

Pour vous offrir le meilleur service, n'oubliez pas d'enregistrer votre produit FEZiBO pour confirmer votre garantie.

Cela ne prend que quelques étapes simples et vous pouvez ensuite accéder à une large gamme de services tels que le support technique, les alertes de nouveaux produits, les promotions et les services de garantie de FEZiBO.

Invia il tuo nome e l'ID dell'ordine a service@fezibo.com

Per altri prodotti FEZIBO, visita il nostro sito web: www.fezibo.com
