

# Pro-2 Stage Frame

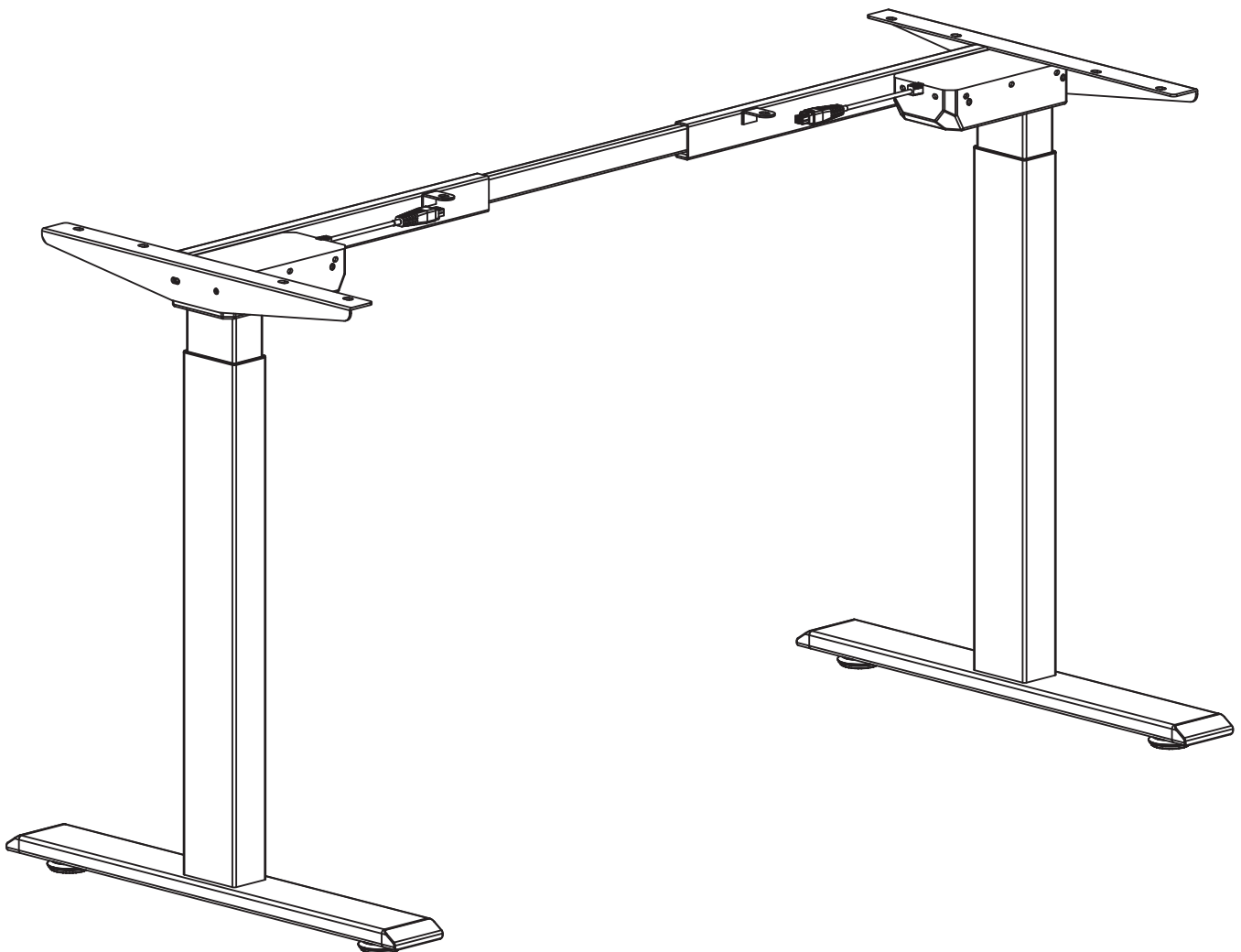
**DESK FRAME ONLY**

**NUR SCHREIBTISCHGESTELL**

**CADRE DE BUREAU UNIQUEMENT**

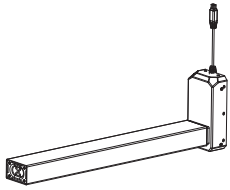
**SÓLO MARCO DE ESCRITORIO**

**SOLO TELAIO PER SCRIVANIA**



# Assembly Instructions ▶

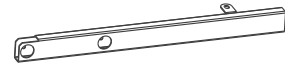
**Track Your Order**  
**Assembly Instruction**  
Membership Registration  
Wholesale  
Contact Us  
About Us



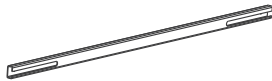
x2



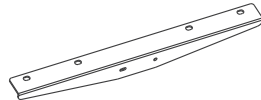
x1



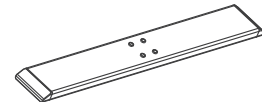
x1



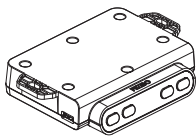
x1



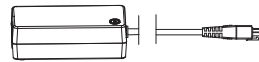
x2



x2



x1



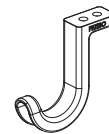
x1



x1



x1



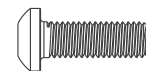
x2



A-M6\*10 x12



B-ST5\*14 x16



C-M6\*35 x8

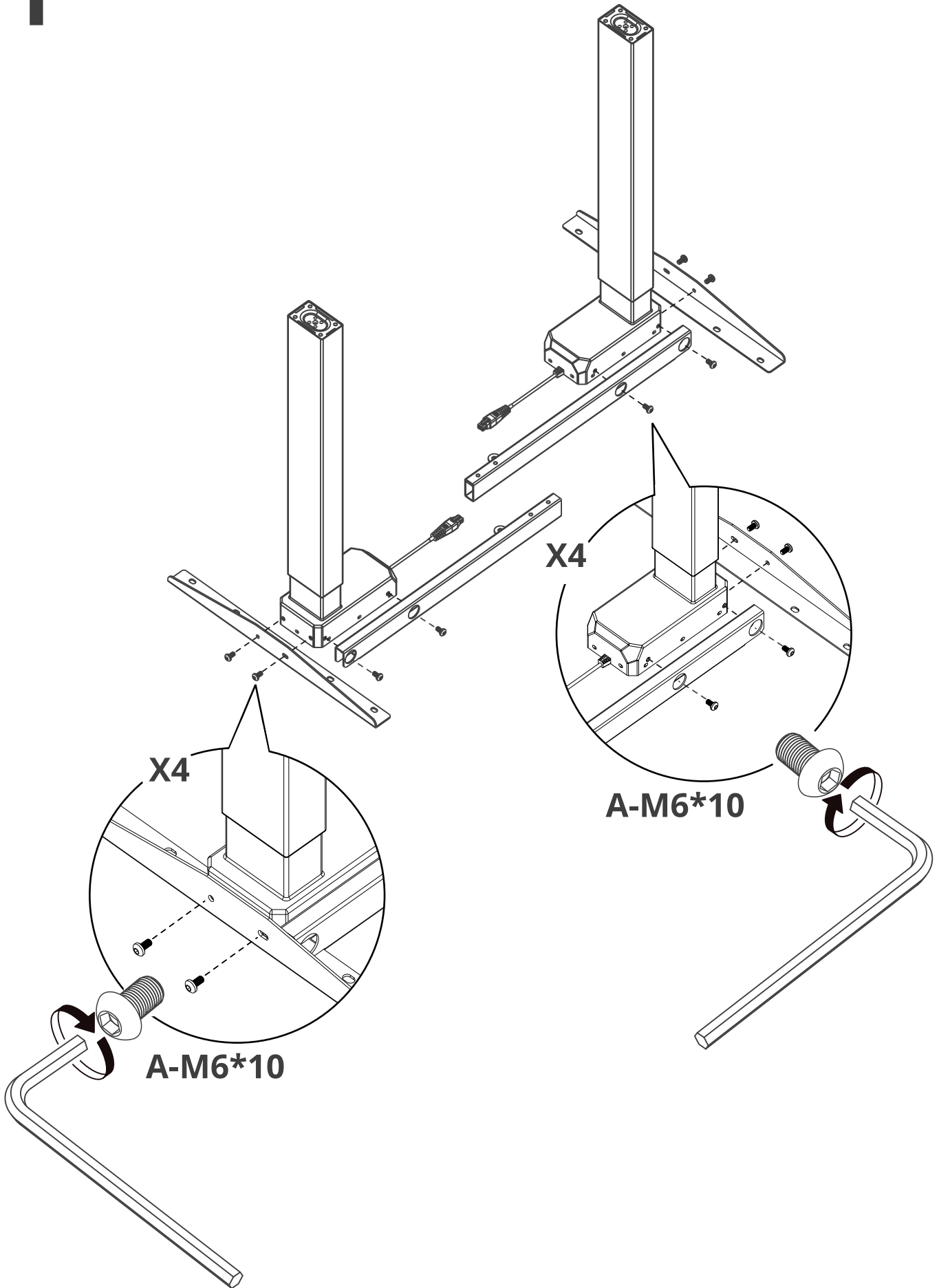


x6

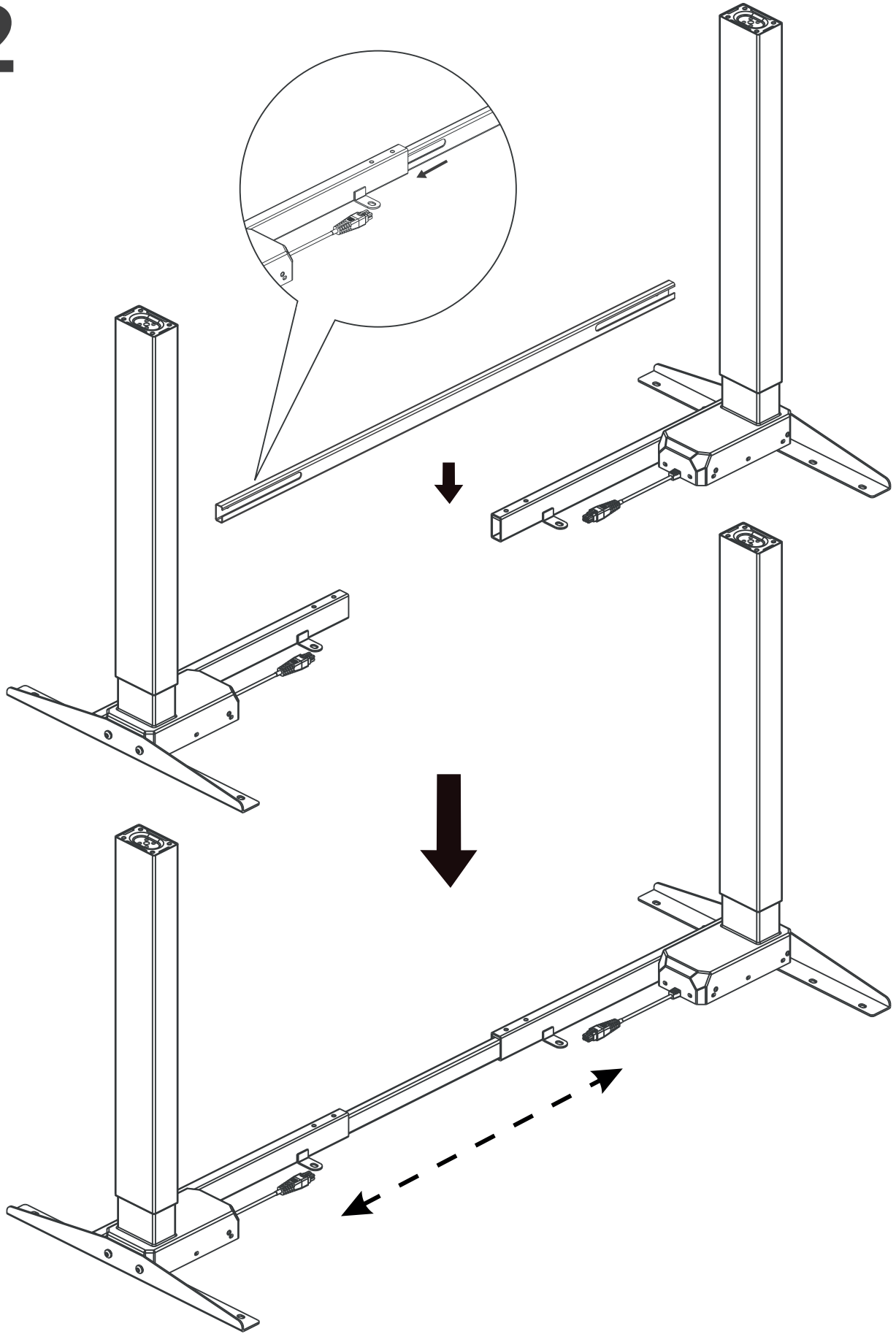


x1

# 1



2



# 3



CONTINUE **ONLY**

AFTER COMPLETION OF DESKTOP ASSEMBLY

(\*Please find Desktop Assembly Instruction in desktop package)



NUR **FORTSETZEN**

NACH ABSCHLUSS DER TISCHPLATTENMONTAGE

(\*Bitte finden Sie die Anleitung zur Montage der Tischplatte im Tischplatte-Paket)



CONTINUER **UNIQUEMENT**

APRÈS L'ACHÈVEMENT DE L'ASSEMBLAGE DE PLATEAU

(\*Veuillez trouver l'instruction d'assemblage de plateau dans le package de plateau)



CONTINUAR **SOLO**

DESPUÉS DE TERMINAR EL MONTAJE DEL ESCRITORIO

(\*Busque las instrucciones de montaje del escritorio en el paquete de escritorio)

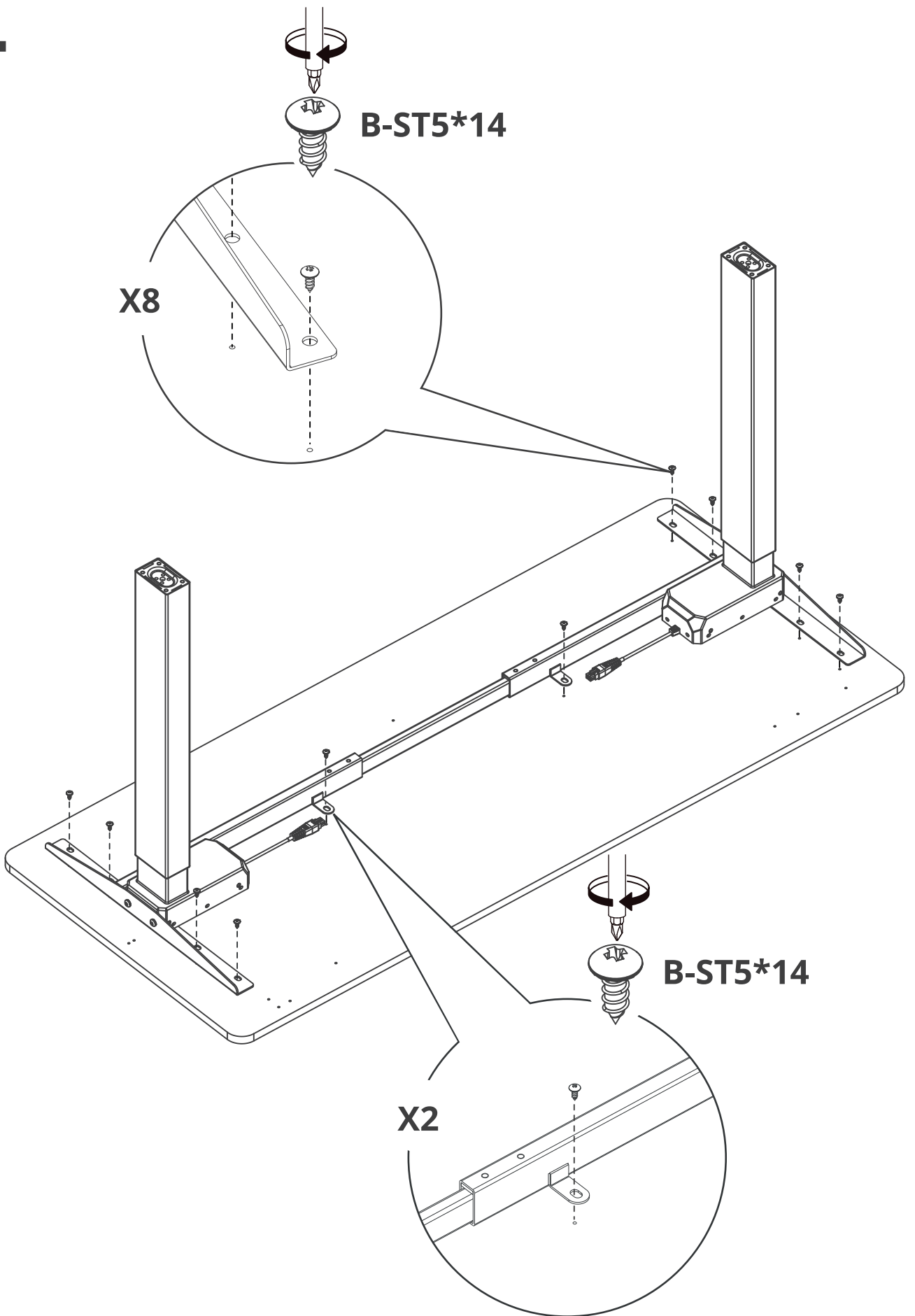


CONTINUA **SOLO**

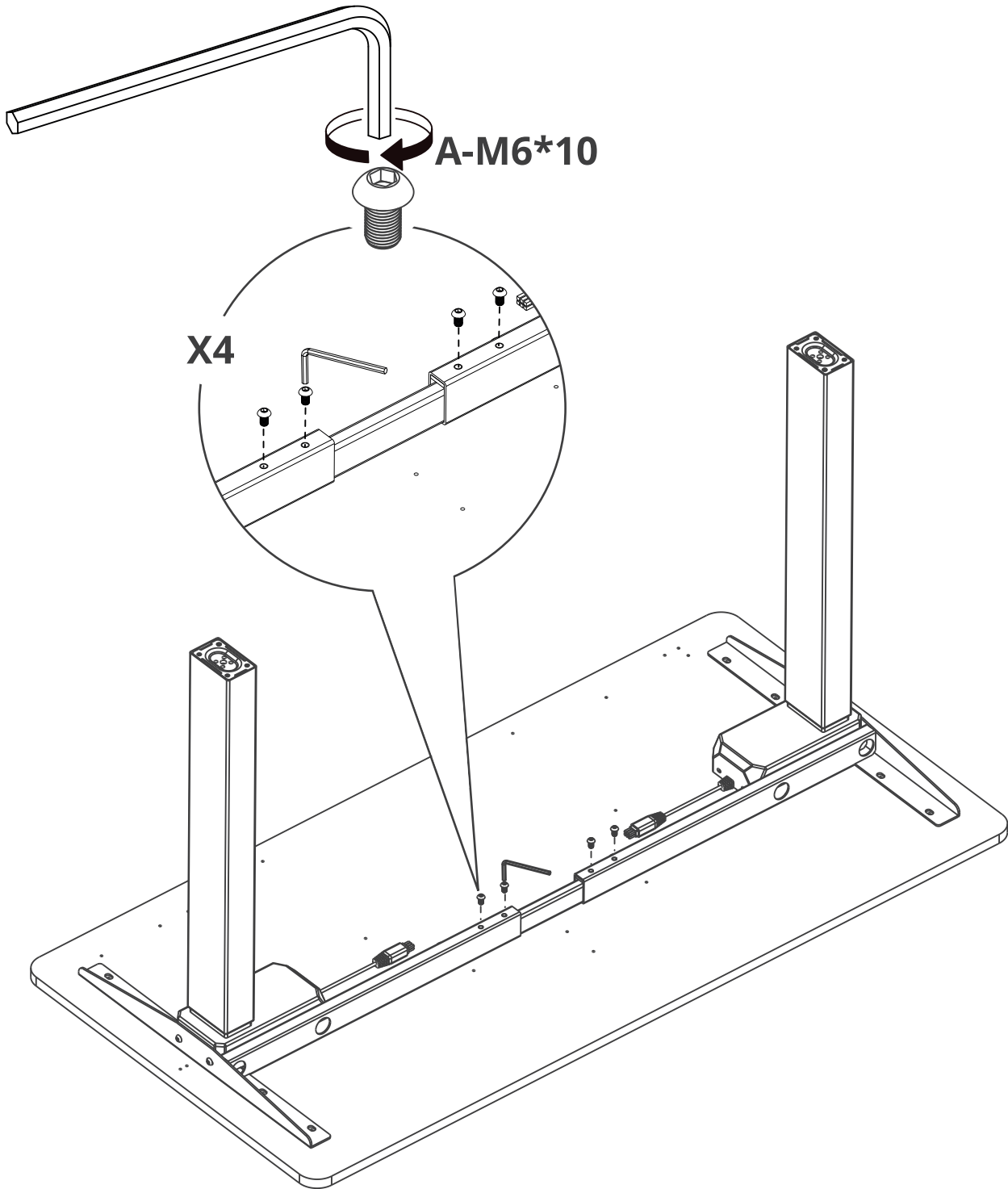
DOPO IL COMPLETAMENTO DEL MONTAGGIO DELLA SCRIVANIA

(\*Trova le istruzioni per il montaggio della scrivania nella confezione)

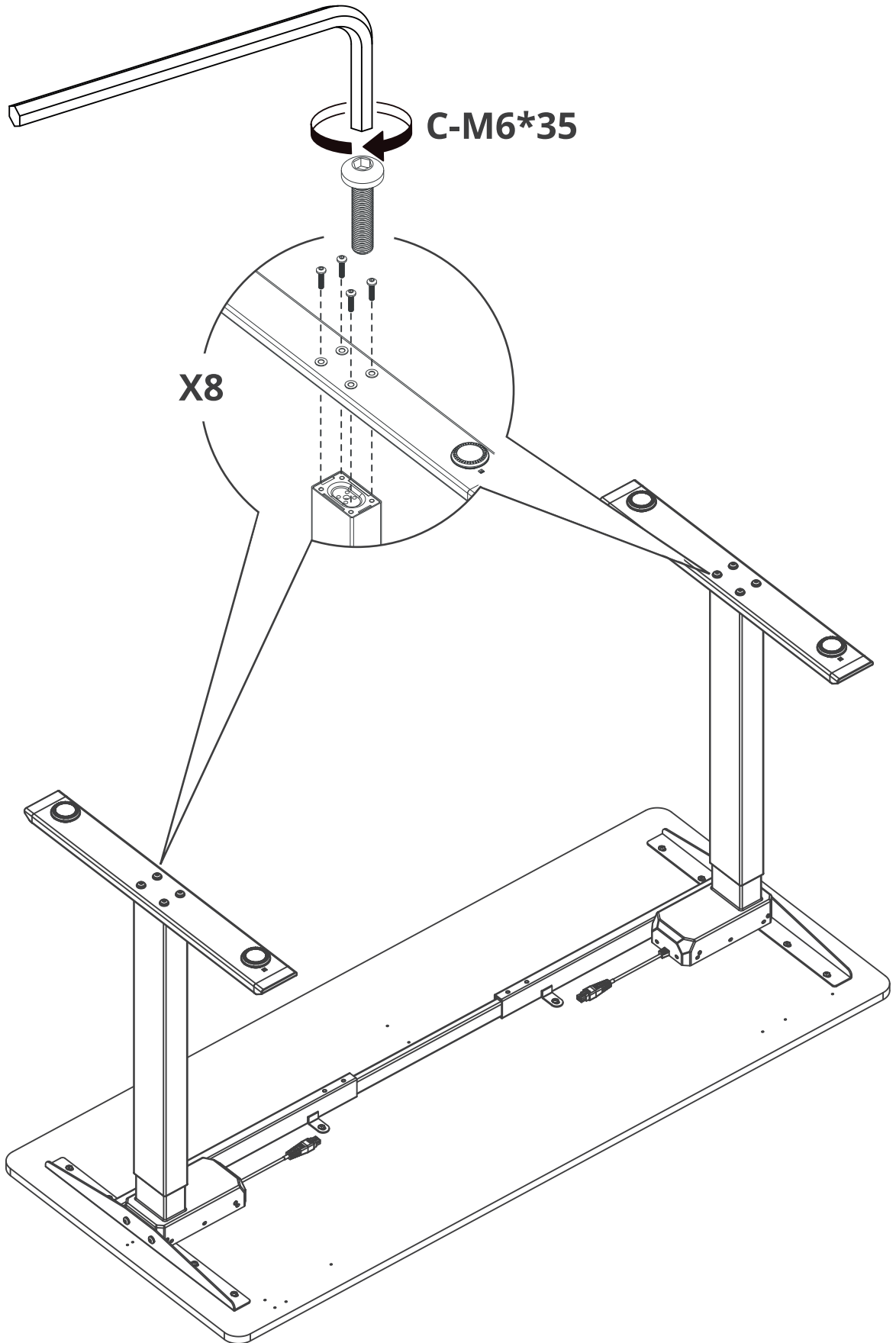
4



5

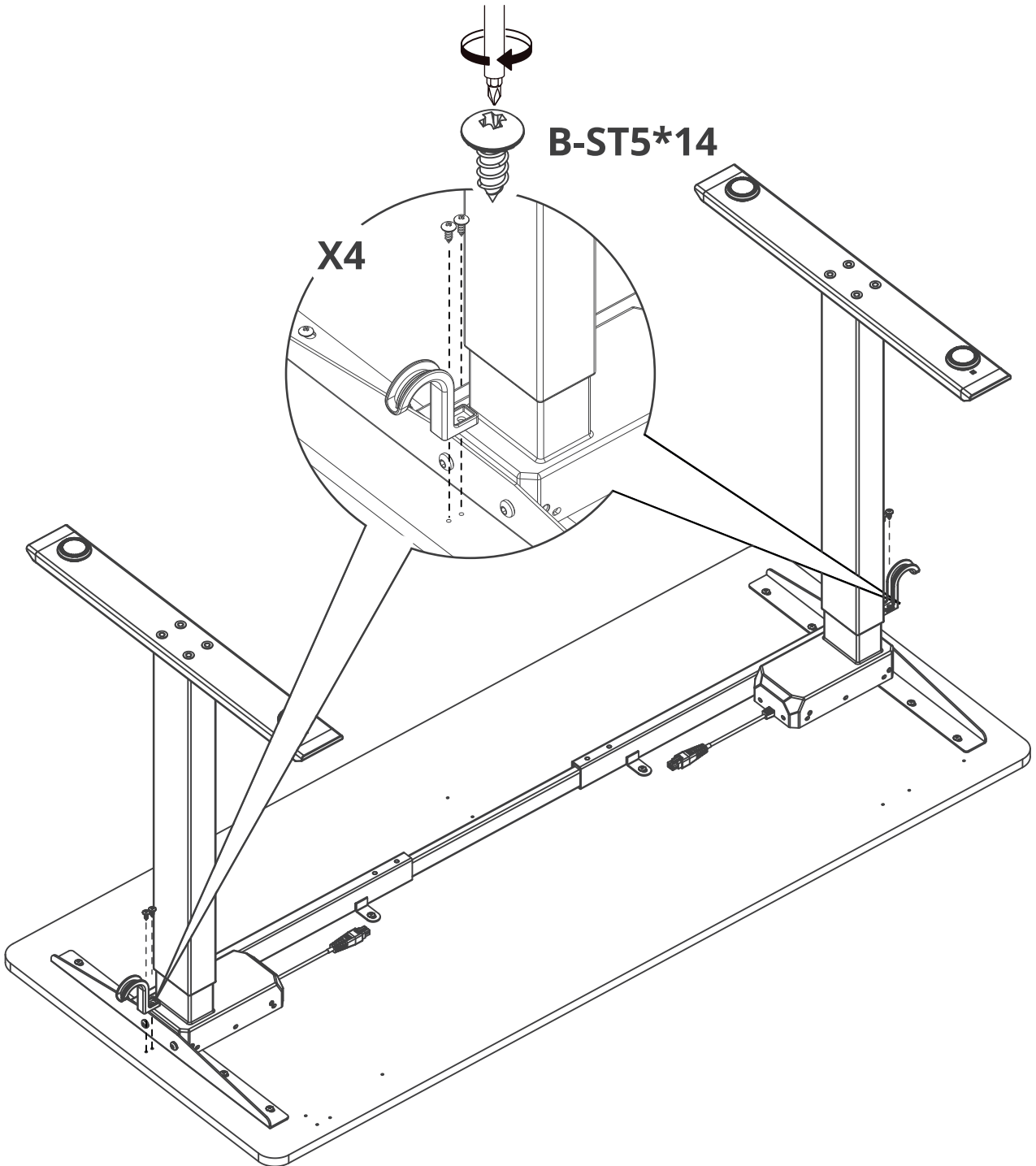


6

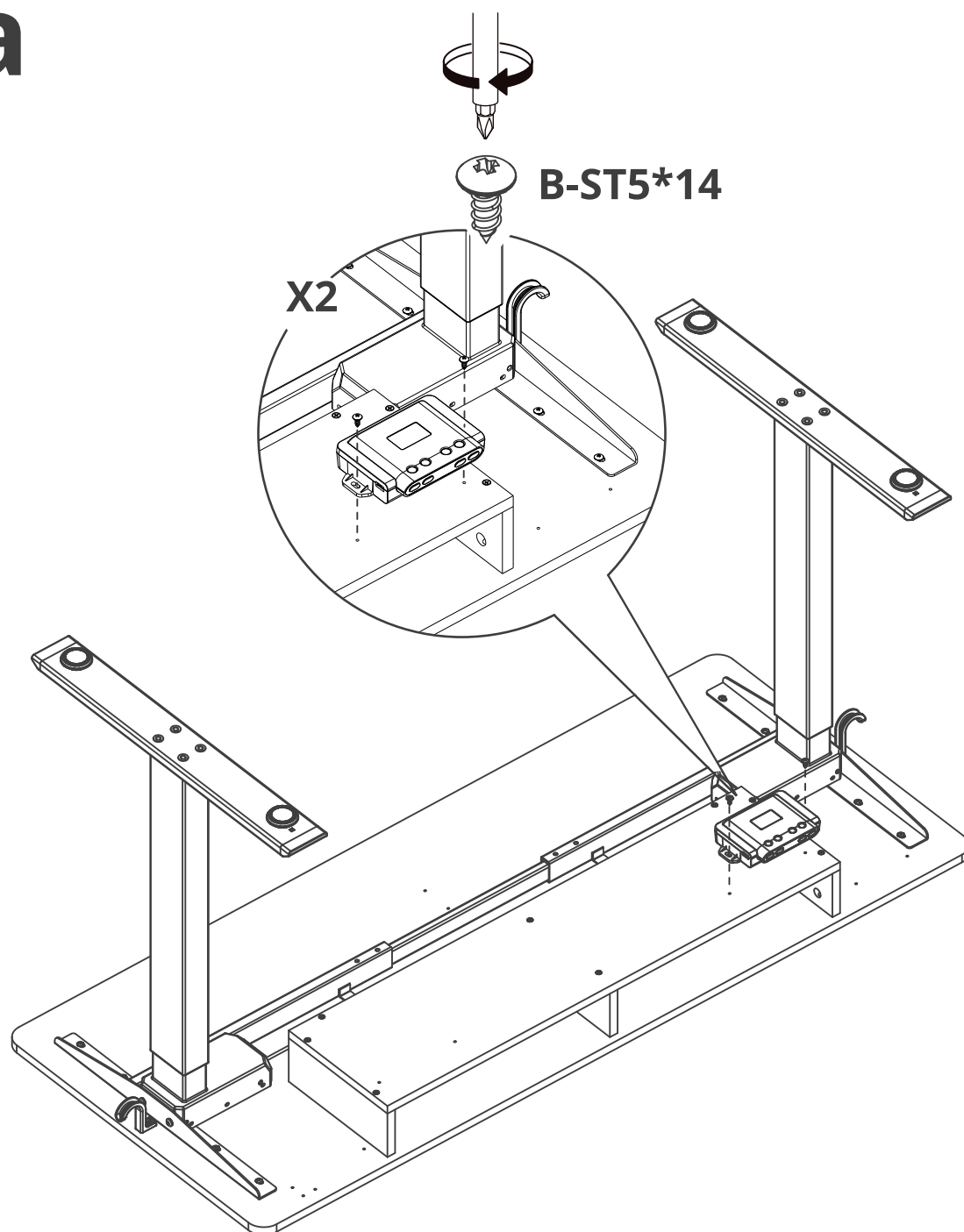




7



# 8a



**Desk selection is WITH lower drawers**

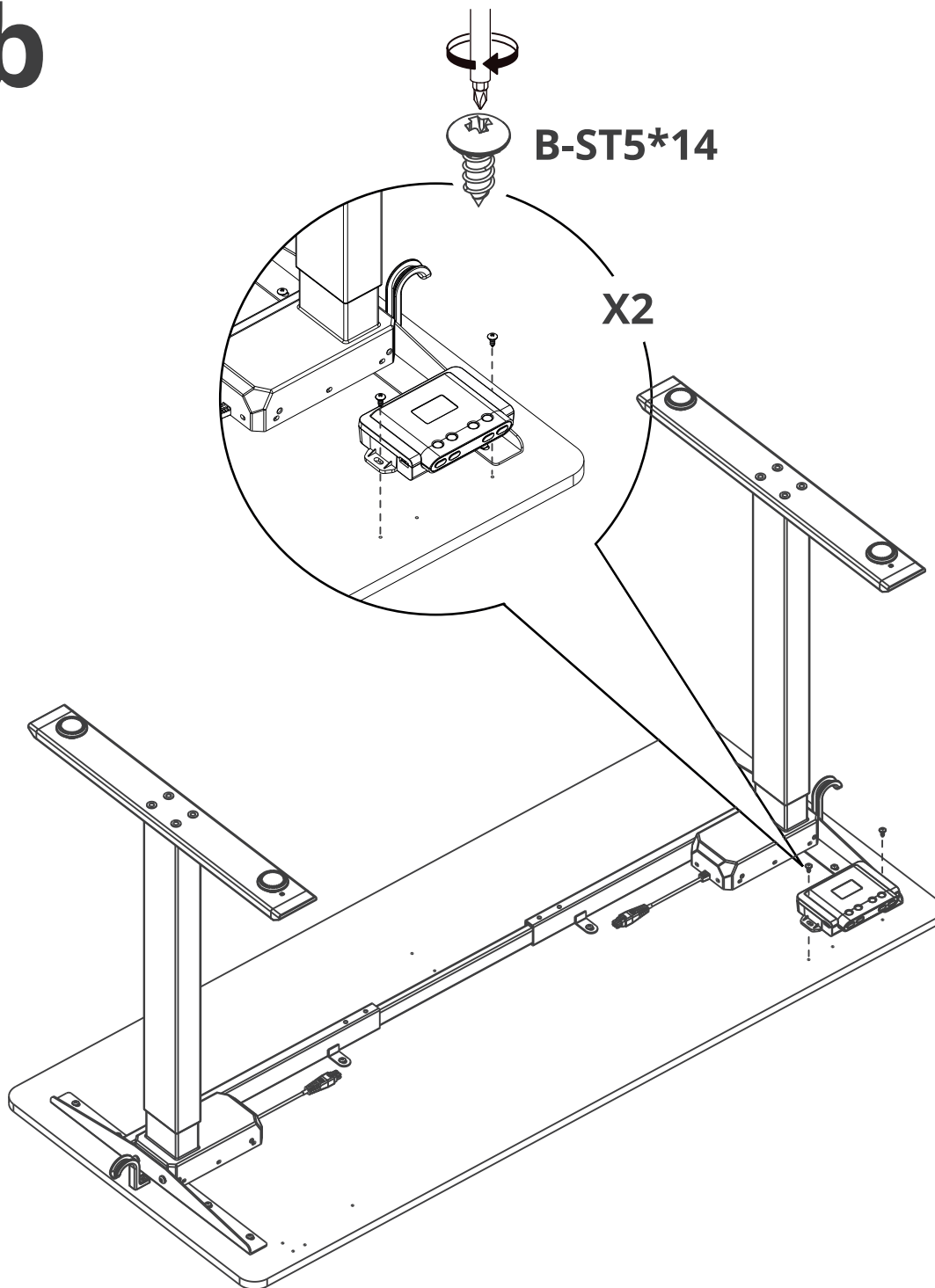
**Schreibtischauswahl ist MIT unteren Schubladen**

**La sélection du bureau est AVEC des tiroirs inférieurs**

**La selección del escritorio es CON cajones inferiores**

**La scrivania scelta è CON i cassetti inferiori**

# 8b



**Desk selection is WITHOUT lower drawers**

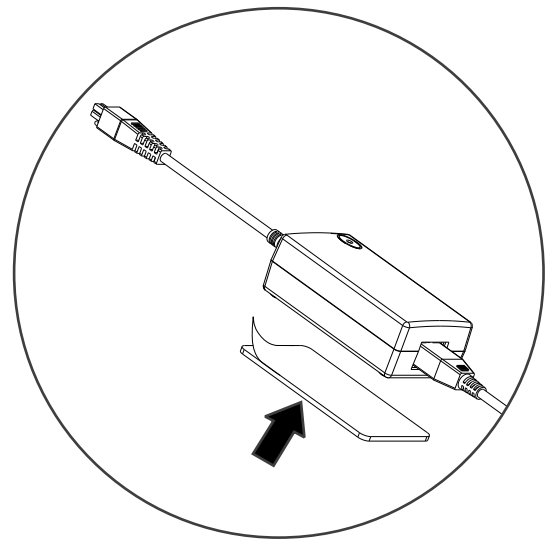
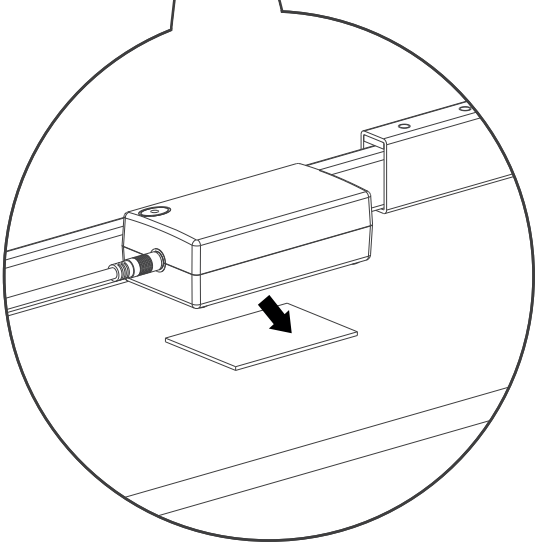
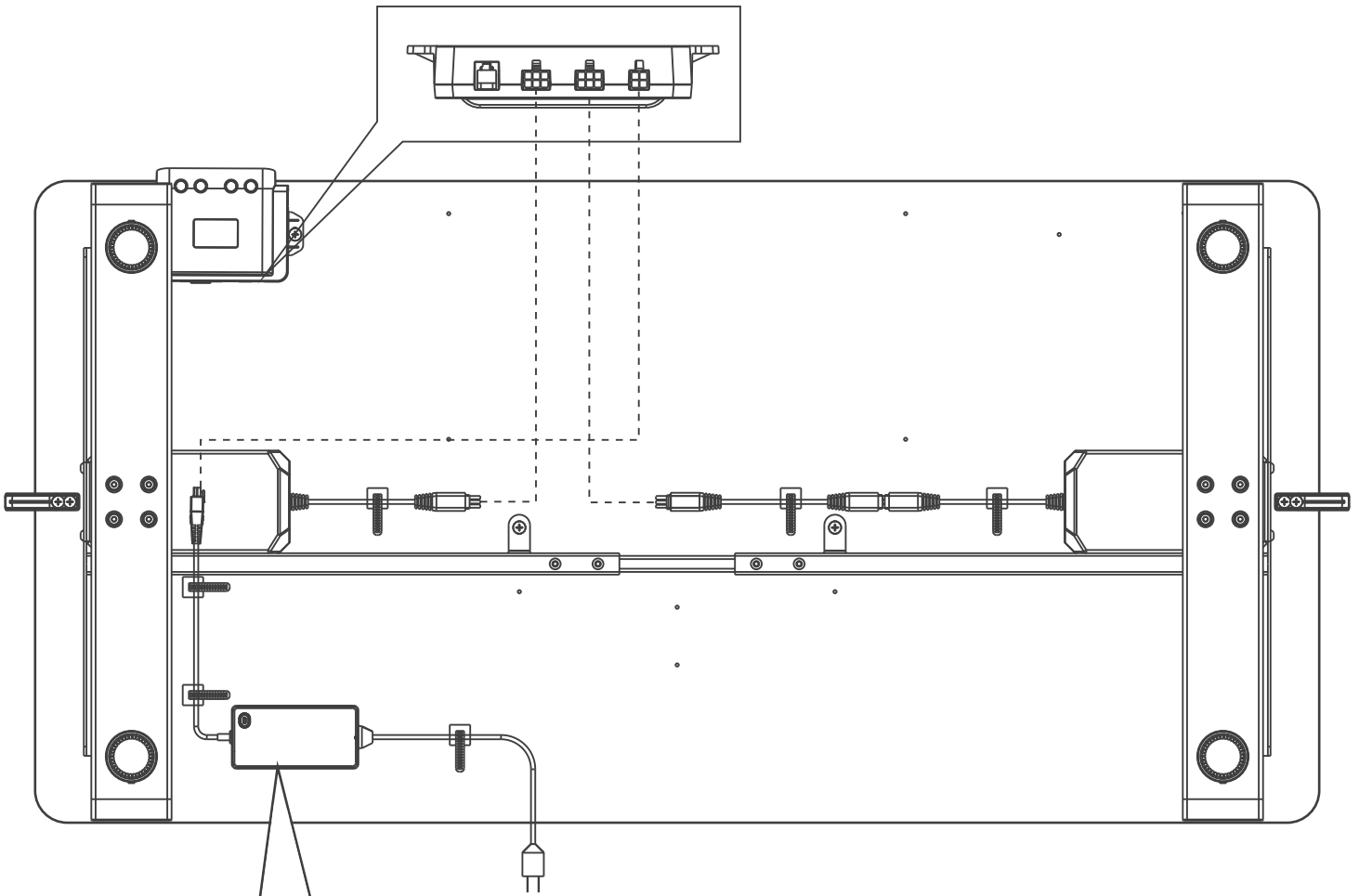
**Schreibtischauswahl ist OHNE untere Schubladen**

**La sélection du bureau est SANS tiroirs inférieurs**

**La selección del escritorio es SIN cajones inferiores**

**La scrivania scelta è SENZA i cassetti inferiori.**

# 9



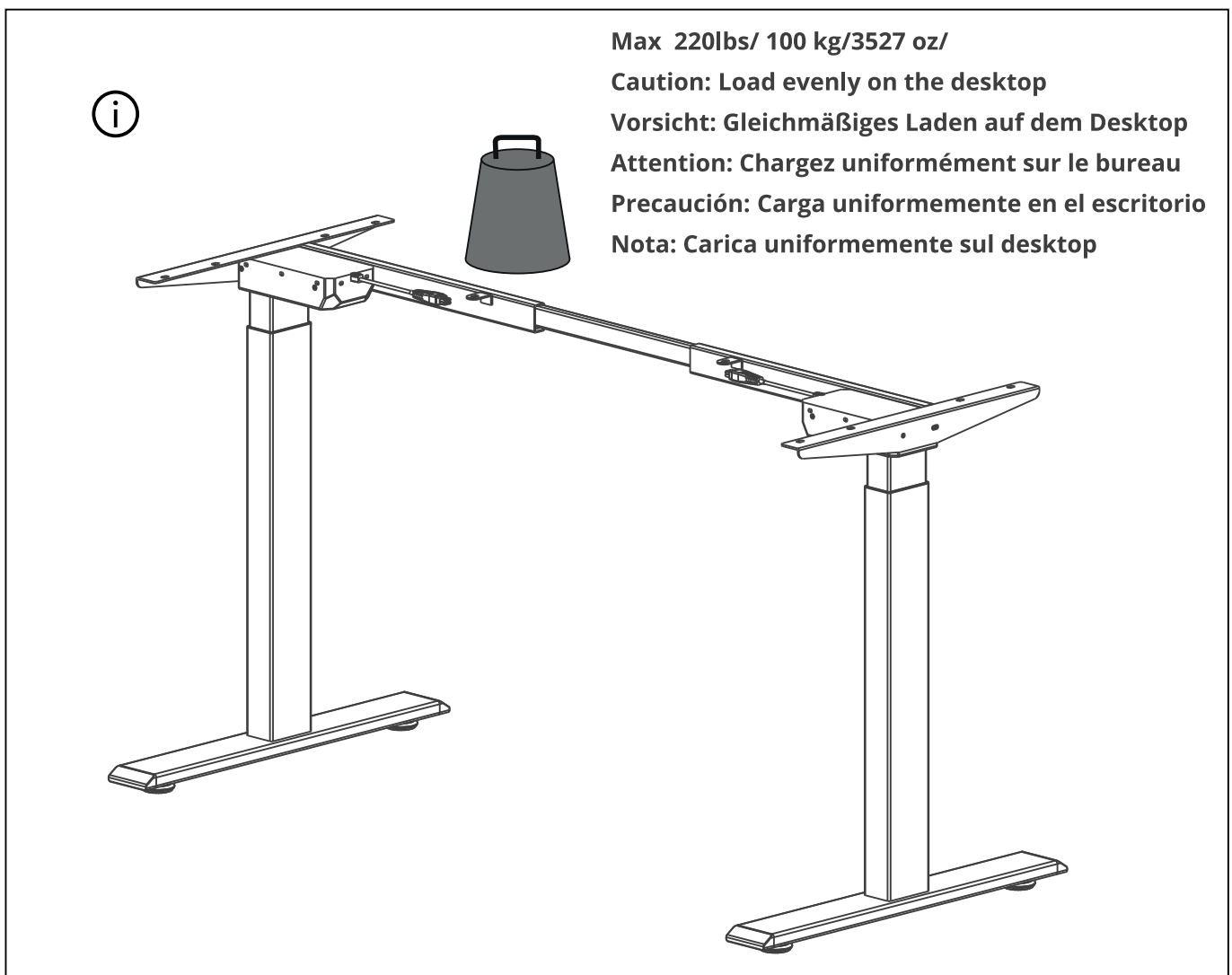
**The actual lifting capacity varies by the desktops selected.**

**La capacité de levage réelle varie en fonction des plateaux sélectionnés.**

**Die tatsächliche Tragfähigkeit hängt von den ausgewählten Tischplatten ab.**

**La capacidad de elevación real varía según los escritorios seleccionados.**

**L'effettiva capacità di sollevamento varia a seconda della scrivania scelta.**



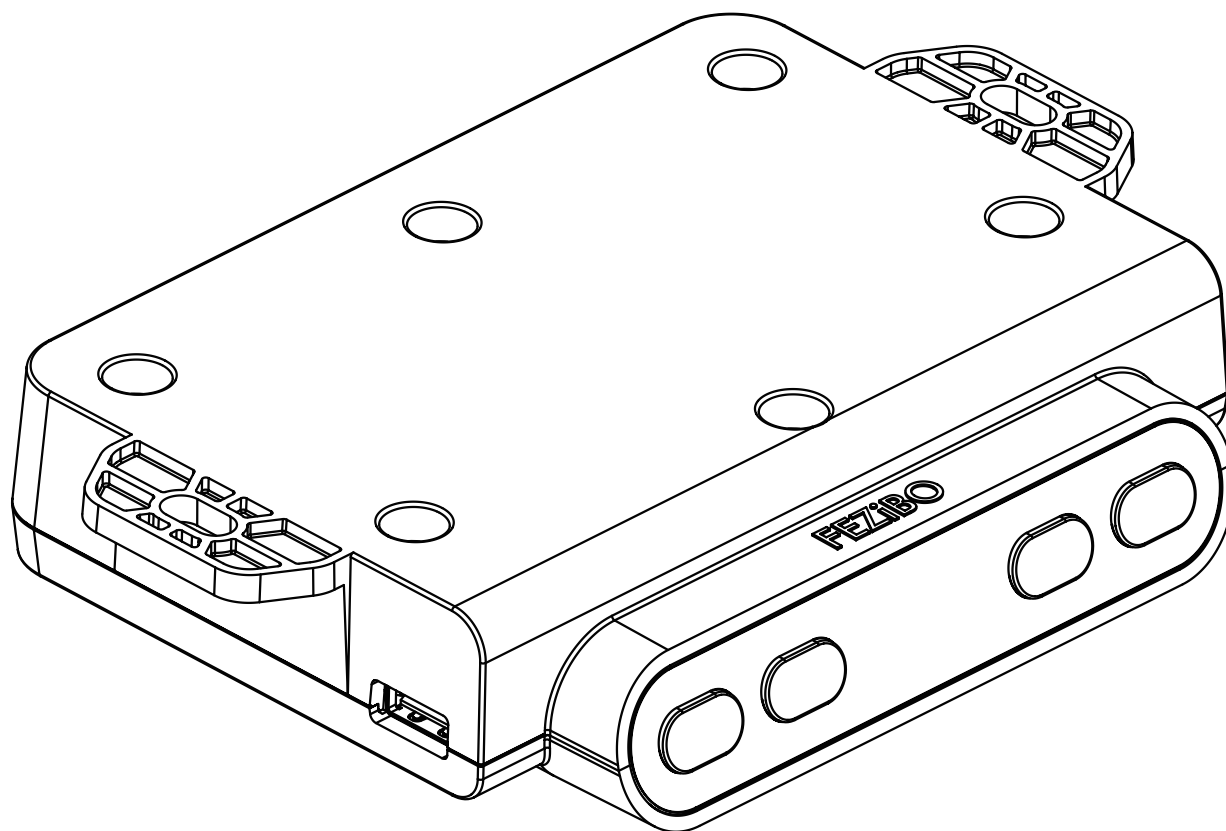
# Operation Guide

Bedienerführung

Guide d'Opération

Manual de operaciones

Guida Operativa



- Caution** Please read this manual carefully. If this desk changes hands, please provide this manual to the new owner.
- Make sure the desktop is not touching any obstacles or walls and that no obstacles are in the path of the desk. Make sure all cords are of an appropriate length to accommodate the full range of height adjustments. Keep children away from desk components. There is a risk of injury and electric shock. Do not sit or stand on the desk frame. Do not crawl or lie under the desk frame.
- Do not open or modify any of the components including the lifting columns, control box, or handset. Doing so risks electric shock and voids the warranty.
- Placing objects taller than 20" underneath the desk will obstruct the desk's movement and may result in physical damage.
- Voltage Converters** Using a voltage converter could cause damage to the desk and is considered improper use. The resulting damage is not covered by the warranty.
- Verify the voltage of the control box as labeled to avoid damage. Replacement voltage control boxes are available from FEZIBO. This desk has an electric motor and is designed for use in dry work environments only.
- Use & Liability** This FEZIBO desk is adjustable so it can be positioned at an optimal ergonomic height. Any extraneous use is at the user's own risk. Under no circumstances does the manufacturer accept warranty claims or liability claims for damage caused by improper use or handling of the desk frame.

## Before Starting

On a padded or carpeted area, take all of the items out of your FEZIBO frame box and confirm that nothing is missing. Reference the included parts listings on page 3.

## Specifications

Electric control panel:

1. Input Voltage: 100-240 VAC 50/60Hz
2. Continuous usage: Do not continuously use the motor non-stop for more than 2 minutes over any 20 minute period.

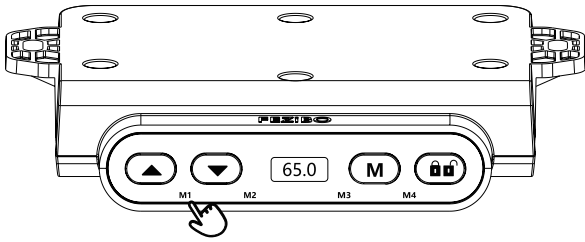
## Safety Warning

Please read this manual carefully before use.

1. For indoor use only.
2. The product must be connected to the correct power supply.
3. For any accessories connected to the control box, the plug type and electrical characteristics must conform to its specifications.
4. If the transformer's external cable is damaged and need to be replaced, a replacement part will be provided by the manufacturer or its service agent.



**General Settings**



**Height Adjustment Operation**

Press ▲ to lift and ▼ to lower your desktop. Release the button to stop the raising/lowering.

**Memory Preset**

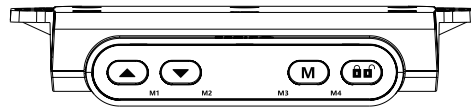
**Description**

You may press once on any of the digital buttons to move your desk to a memory preset height via the handset, with 4 digital buttons representing 4 preset heights.

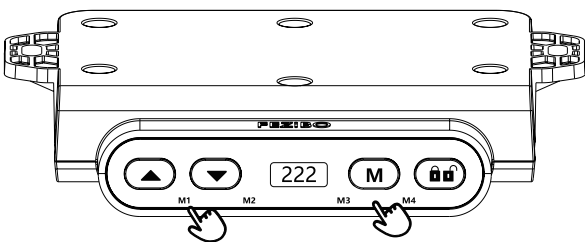
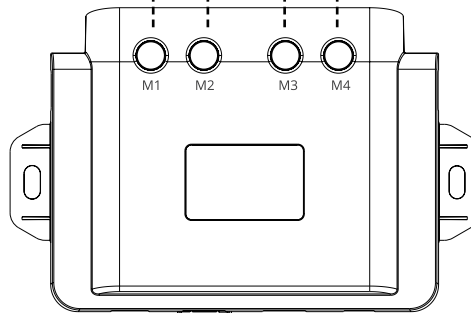
**Operation**

Press on "M" until the display is flashing with "S-", press on "M1"/"M2"/"M3"/"M4" until the display shows "S-1"/"S-2"/"S-3"/"S-4", press on "M" again until the display quits flashing to complete the memory preset.

The front side:



The bottom side:



**Height Limits**

**Description**

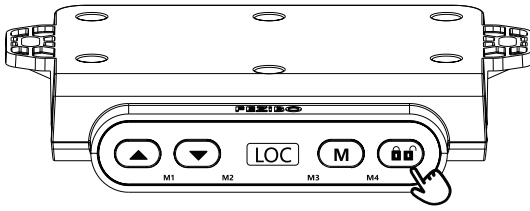
Set your desk height as the max/min height.

**Operation**

Set min height: lower your desk to the desired minimum height, press down "M" and ▼ simultaneously for 5 seconds until the display shows flashing "222" to save your min height.

Set max height: raise your desk to the desired maximum height, press down "M" and ▲ simultaneously for 5 seconds until the display shows flashing "111" to save your max height.

Cancel height limits: press down "M" and (lock icon) simultaneously for 5 seconds until the display shows flashing "333" to cancel height limits.





## Lock/Unlock

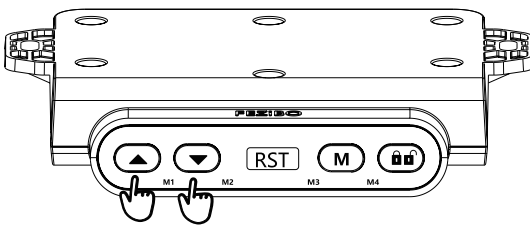
Description

Lock your desk to prevent misoperation.

Operation

Lock: when the display is lit up, press down on  for 3 seconds until the display show "LOC" to lock your desk.

Unlock: press on  for 3 seconds until the display is lit up to unlock your desk.





## Reset

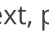
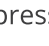
Description


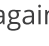
A desk reset is required before initial use or to resolve any malfunction of the desk motor.

Operation

If your desk is able to move up and down freely:

set it to the lowest possible position by holding down the  until the desk stops moving and then immediately release the 

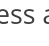
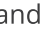
Next, press and hold both the  and  simultaneously for 5 seconds until you see the controller displays "RST", then immediately release both buttons.

Once again, press and hold both the  and  simultaneously for 5 seconds until you see the desk height appears.

The desk will now function normally.

If the desk is jammed and can not be properly lowered:


the controller is already displaying "RST" .

Press and hold the  and  buttons at the same time for 10s. Eventually the desk will go to its lowest position and then it will display the desk height properly.

The desk will now function normally.

## Eco-mode

Description

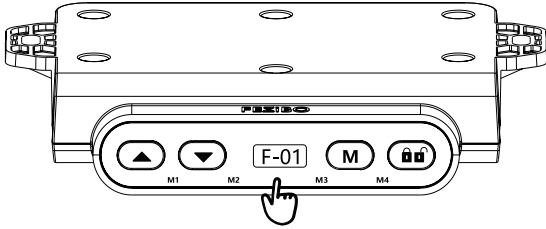
Without any operation for 15 seconds, your handset will enter into Eco-mode and the display will turn off. You can disable this mode by pressing down on any button, followed by pressing down the  button for 3 seconds.

## Error codes

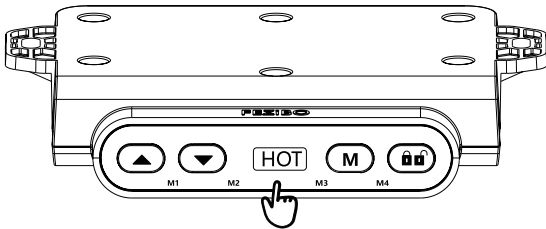
### System Protection

#### Description

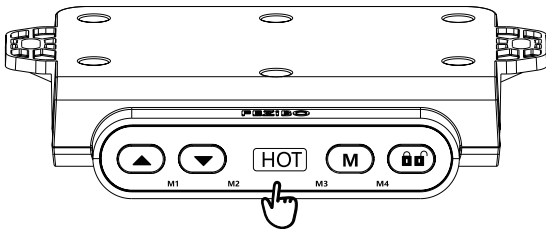
Error codes will be displayed in the following scenarios:



overcurrent protection for motor: in the event of a power spike (over 8 amps) to the motor, the display will show "F-01" and the motor will cease.



thermal protection for the handset: the display will show "HOT" on your display, when the internal temperature of the controller is close to or above 167°F, the system enters into an overheating protection mode during which button functions will be disabled.



excessive use: the display will show "HOT" on your display, activated when the height of the desk has been adjusted for over 2 minutes continuously within a 20 minute period and button functions will be disabled.

#### Description

In the event of a power spike (over 8 amps) to the motor, please perform a reset.

In the event of a thermal or excessive use warning, please wait around 15 minutes for the handset to cool down, become operational again and displays your desk's height.

### Reset Abnormality Warning

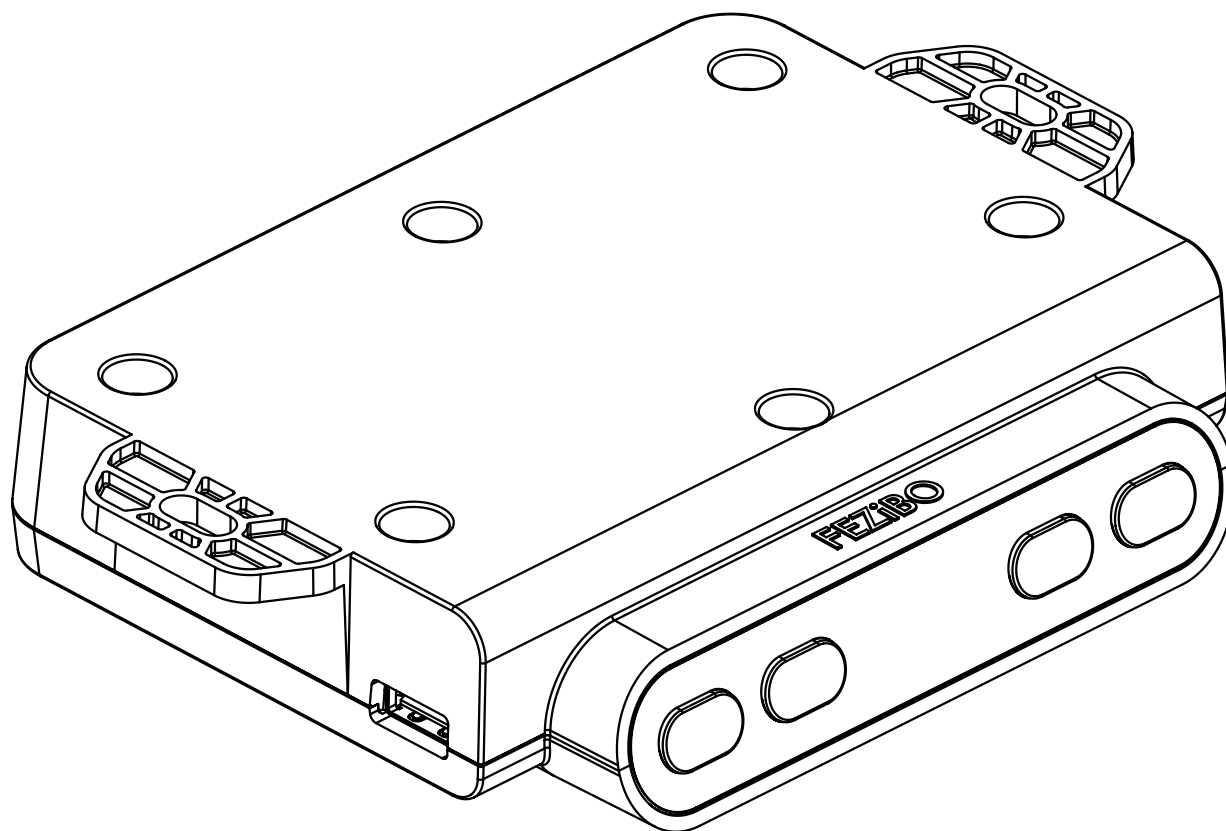
#### Description

In some rare cases the abnormal signal warning "FOI" may appear causing the system to enter into protection mode. To resolve this please check cable connections and perform a reset.

#### Operation

Press ▲ and ▼ simultaneously for 5 seconds until the display shows "RST". Release and press down ▲ and ▼ simultaneously again, and the desk will lower and perform a reset, signaled by the display finally showing numbers .

# Bedienerführung



## Achtung

Bitte lesen Sie diese Gebrauchsanweisung gründlich durch. Wenn der Schreibtisch den Besitzer wechselt, geben Sie die Gebrauchsanweisung bitte an den neuen Besitzer weiter.

Stellen Sie sicher, dass diese Tischplatte keine Hindernisse oder Wände berührt und dass sich keine Hindernisse auf der Bewegungsbahn des Tisches befinden. Stellen Sie sicher, dass alle Kabel eine angemessene Länge haben, um alle Höhenverstellungen zu ermöglichen. Halten Sie Kinder von den Tisch-Komponenten fern. Es besteht die Gefahr von Verletzung und Stromschlag. Sitzen oder stehen Sie nicht auf dem Tischgestell. Krabbeln oder legen Sie sich nicht unter das Tischgestell.

Öffnen Sie keine der Komponenten und verändern Sie sie nicht, einschließlich der Hubsäulen, des Steuerkastens und des Hand Schalters. Andernfalls besteht die Gefahr eines Stromschlags und die Garantie erlischt.

Das Abstellen von Gegenständen, die höher als 20" sind, unter dem Tisch behindert die Bewegung des Tisches und kann zu physischen Schäden führen.

## Spannungswandler

Die Verwendung eines Spannungswandlers kann zu Schäden am Tisch führen und gilt als unsachgemäße Verwendung. Die daraus resultierenden Schäden sind nicht durch die Garantie abgedeckt.

Überprüfen Sie die Spannung des Steuerkastens wie angegeben, um Schäden zu vermeiden. Der Ersatz von den Spannungssteuerkasten sind bei FEZIBO erhältlich. Dieser Schreibtisch verfügt über einen Elektromotor und ist nur für den Einsatz in trockenen Arbeitsumgebungen bestimmt.

## Nutzung und Haftung

Dieser FEZIBO-Schreibtisch ist verstellbar, so dass er in einer optimalen ergonomischen Höhe positioniert werden kann. Jegliche darüber hinausgehende Nutzung erfolgt auf eigene Gefahr des Nutzers. Der Hersteller übernimmt in keinem Fall Garantie- oder Haftungsansprüche für Schäden, die durch unsachgemäßen Gebrauch oder Handhabung des Tischgestells entstehen.

Bevor Sie  
beginnen

Nehmen Sie auf einer gepolsterten oder mit Teppich ausgelegten Fläche alle Artikel aus dem FEZIBO-Gestellbox und vergewissern Sie sich, dass nichts fehlt. Beachten Sie die Liste der enthaltenen Teile auf Seite 3.

Spezifikationen

Elektrisches Control-Panel:

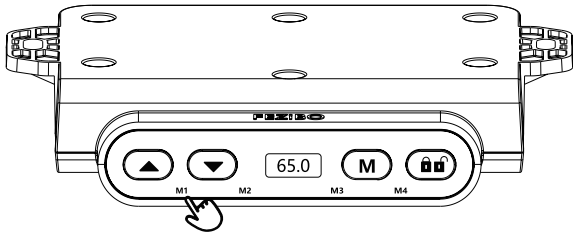
1. Eingangsspannung: 100-240 VAC 50/60Hz
2. Dauerbetrieb: Der Motor darf nicht länger als 2 Minuten innerhalb eines Zeitraums von 20 Minuten ohne Unterbrechung betrieben werden.

Sicherheitshin -  
weis

Lesen Sie diese Gebrauchsanweisung vor Benutzung gründlich durch.

1. Das Verwenden nur im Innenbereich
2. Das Produkt muss an die richtige Stromversorgung angeschlossen werden.
3. Bei allen Zubehörteilen, die an den Steuerkastens angeschlossen werden, müssen der Steckertyp und die elektrischen Eigenschaften den Spezifikationen entsprechen.
4. Wenn das externe Kabel des Transformators beschädigt ist und

## Allgemeine Einstellungen



Höhenverstellung  
Höhenverstellung  
Bedienung

Drücken Sie auf ▲, um den Schreibtisch zu heben, und ▼, um ihn zu senken. Lassen Sie die Taste los, um das Heben/Senken zu stoppen.

## Memory Voreinstellung

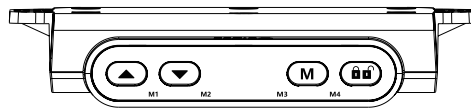
## Beschreibung

Sie können eine der Tasten einmal drücken, um Ihren Schreibtisch durch den Handschalter auf eine voreingestellte Höhe zu bringen, wobei 4 Tasten 4 voreingestellten Höhen entsprechen.

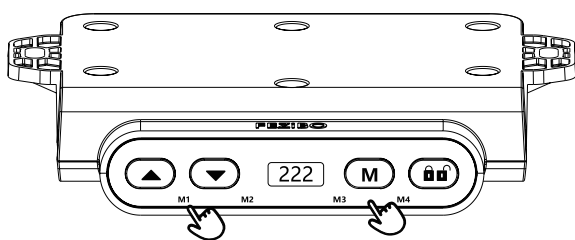
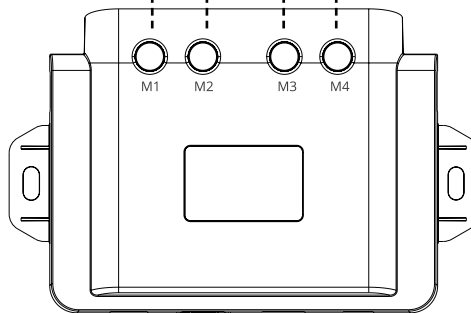
## Bedienung

Drücken Sie auf "M", bis auf dem Display "S-" blinkt, drücken Sie auf "M1"/"M2"/"M3"/"M4", bis auf dem Display "S-1"/"S-2"/"S-3"/"S-4" erscheint, drücken Sie erneut auf "M", bis das Display aufhört zu blinken, um die Speichervoreinstellung abzuschließen.

Die Vorderseite:



Die Unterseite:



## Höhenbegrenzungen


## Beschreibung

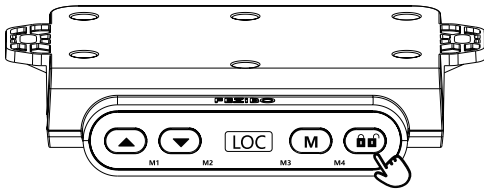
Stellen Sie Ihre Schreibtischhöhe als maximale / minimale Höhe ein.

## Bedienung

Minimalhöhe einstellen: Senken Sie Ihren Schreibtisch auf die gewünschte Minimalhöhe, drücken Sie auf "M" und ▼ gleichzeitig 5 Sekunden lang, bis auf dem Display "222" blinkt, um Ihre Minimalhöhe zu speichern.

Maximalhöhe einstellen: Heben Sie Ihren Schreibtisch auf die gewünschte maximale Höhe und drücken Sie auf "M" und ▲ gleichzeitig 5 Sekunden lang, bis auf dem Display "111" blinkt, um Ihre maximale Höhe zu speichern.

Höhenbegrenzung aufheben: Drücken Sie auf "M" und  gleichzeitig 5 Sekunden lang, bis auf dem Display "333" blinkt, um die Höhenbegrenzung aufzuheben.





## Sperren/Entsperren

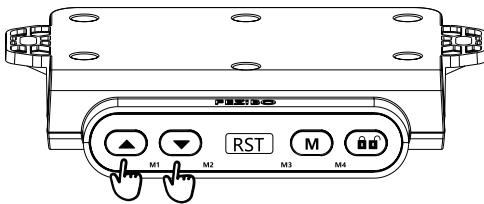
### Beschreibung

Sperren Sie Ihren Schreibtisch, um Fehlbedienungen zu vermeiden.

### Bedienung

Sperren: Wenn das Display leuchtet, drücken Sie 3 Sekunden lang auf , bis auf dem Display "LOC" angezeigt wird, um Ihren Schreibtisch zu sperren.

Entsperren: Drücken Sie 3 Sekunden lang auf , bis das Display







## Reset

### Beschreibung

Vor der ersten Benutzung oder zur Behebung einer Fehlfunktion des Tischmotors ist ein Schreibtisch-Reset erforderlich.

### Bedienung



Wenn sich der Schreibtisch frei nach oben und unten bewegen kann: Stellen Sie ihn in die unterste Position, indem Sie die Taste  so lange gedrückt halten, bis sich der Schreibtisch nicht mehr bewegt, und dann lassen Sie die Taste  sofort los.

Halten Sie dann die Tasten  und  gleichzeitig 5 Sekunden lang gedrückt, bis auf dem Display der Steuerung "RST" angezeigt wird, und lassen Sie dann sofort beide Tasten los.

Halten Sie erneut die Tasten  und  gleichzeitig 5 Sekunden lang gedrückt, bis die Tischhöhe angezeigt wird.

Der Schreibtisch funktioniert nun normal.


Wenn der Schreibtisch blockiert ist und sich nicht richtig absenken lässt: Die Steuerung zeigt bereits "RST" an.

Halten Sie die Tasten  und  gleichzeitig 10 Sekunden lang gedrückt. Der Schreibtisch fährt schließlich in die unterste Position und es wird dann die richtige Höhe angezeigt.

Der Schreibtisch funktioniert nun normal.

## Eco-Modus

### Beschreibung

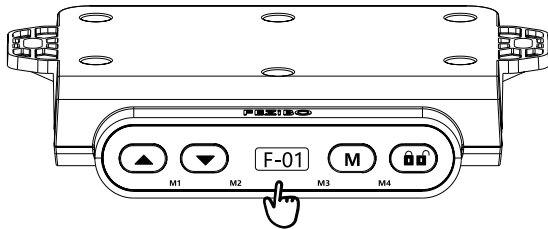
Wenn 15 Sekunden lang keine Bedienung erfolgt, wechselt Ihr Handschalter in den Eco-Modus und das Display schaltet sich aus. Sie können diesen Modus deaktivieren, indem Sie eine beliebige Taste drücken und anschließend die Taste  3 Sekunden lang gedrückt halten.



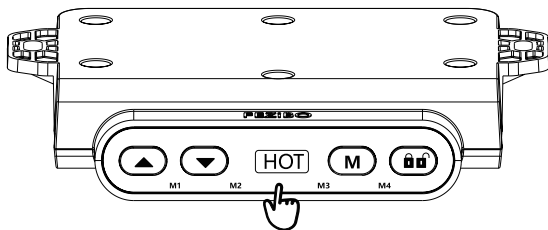
## Fehlercodes

### Beschreibung

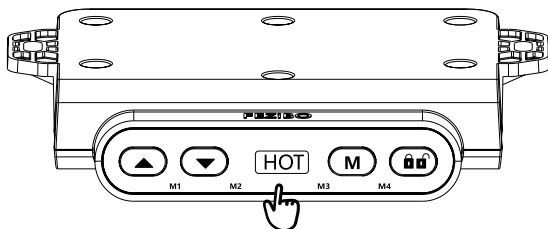
In den folgenden Fällen werden Fehlercodes angezeigt:



In den folgenden Fällen werden Fehlercodes angezeigt:  
Überstromschutz für den Motor: Im Falle einer Stromspitze (über 8 Ampere) zum Motor zeigt das Display „F-01“ an und der Motor schaltet ab.



Überhitzungsschutz für den Handschalter: Auf dem Display wird „HOT“ angezeigt, wenn die Innentemperatur der Steuerung nahe oder über 167°F liegt. Das System geht in einen Überhitzungsschutzmodus über, in dem die Tastenfunktionen deaktiviert sind.



Übermäßiger Gebrauch: Auf dem Display wird „HOT“ angezeigt, wenn die Höhe des Schreibtisches innerhalb von 20 Minuten für mehr als 2 Minuten kontinuierlich verstellt wurde. Und die Tastenfunktionen werden deaktiviert.

### Beschreibung

Im Falle einer Stromspitze (über 8 Ampere) zum Motor führen Sie bitte einen Reset durch.

Im Falle einer Überhitzungs- oder übermäßigen Nutzungswarnung warten Sie bitte ca. 15 Minuten, bis sich der Handschalter abgekühlt hat, wieder betriebsbereit ist und die Höhe Ihres Schreibtisches angezeigt wird.

### Abnormalitätswarnung zurücksetzen

#### Beschreibung

In einigen seltenen Fällen kann die abnormale Signalwarnung „FOI“ erscheinen, die das System in den Schutzmodus versetzt.

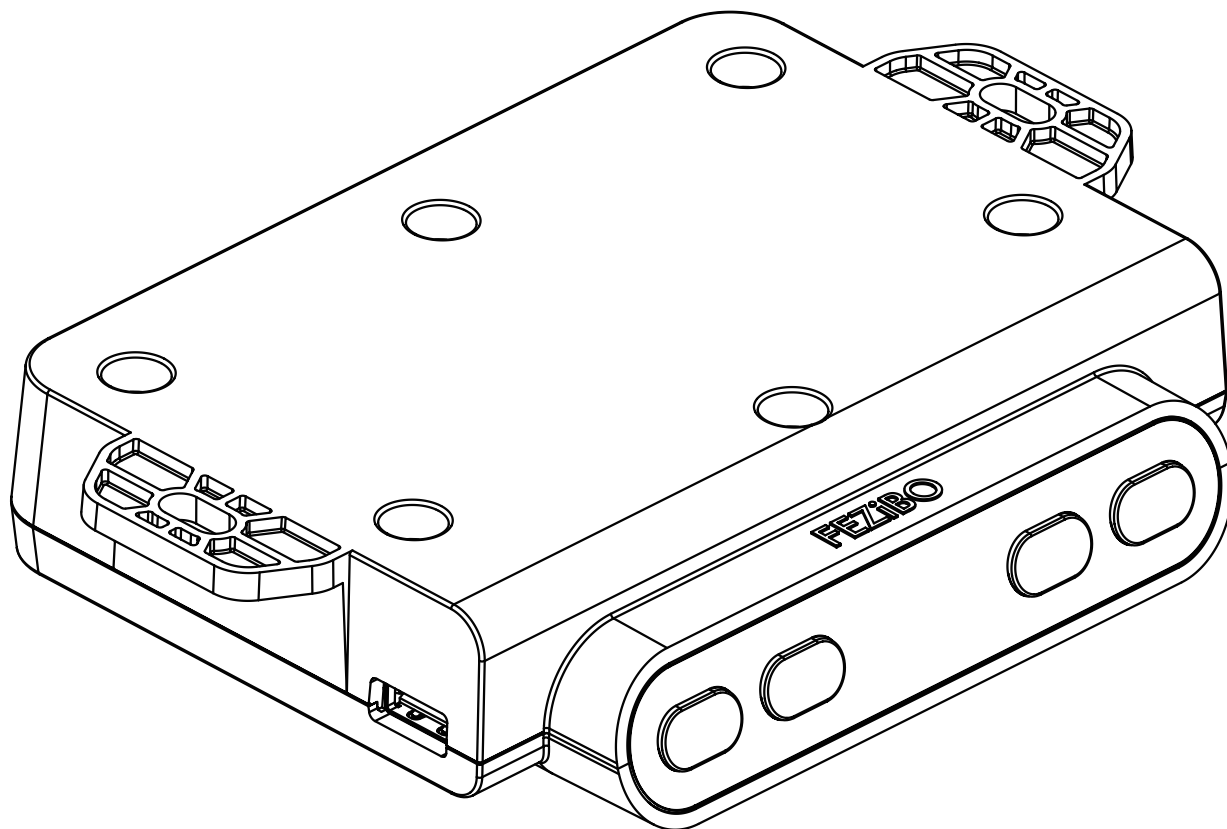
Um dies zu beheben, überprüfen Sie bitte die Kabelverbindungen und führen Sie einen Reset durch.

#### Bedienung

Drücken Sie die Tasten ▲ und ▼ gleichzeitig 5 Sekunden lang, bis auf dem Display "RST" angezeigt wird.

Lassen Sie dann die Tasten ▲ und ▼ los und drücken Sie sie erneut gleichzeitig. Der Schreibtisch senkt sich dann ab und führt einen Reset durch, was dadurch signalisiert wird, dass auf dem Display schließlich Zahlen angezeigt werden.

# Guide d'Opération



Attention

Veillez lire ce manuel attentivement avant l'utilisation. Assurez-vous que le plateau ne touche aucun obstacle ou mur. Aucun obstacle ne se trouve sur le chemin du plateau. Assurez-vous que tous les cordons sont d'une longueur appropriée pour s'adapter à la gamme complète de réglages de hauteur. Tenez les enfants éloignés des composants des composants de bureau. Il existe un risque de blessure et de choc électrique. Ne vous asseyez pas et ne vous tenez pas debout sur le cadre du bureau. Ne rampez pas et ne vous allongez pas sous le cadre du bureau.

N'ouvrez et ne modifiez aucun des composants. Cela risquerait un choc électrique et annulerait la garantie.

Placer des objets de plus de 20" sous le bureau obstruer le mouvement du bureau et peut entraîner des dommages physiques.

Tension  
Convertisseur

L'utilisation d'un convertisseur de tension peut endommager le bureau et est considérée comme une mauvaise utilisation. Les dommages qui en résultent ne sont pas couverts par la garantie.

Vérifiez la tension du boîtier de commande comme indiqué pour éviter tout dommage. Remplacement des boîtiers de contrôle de tension sont disponibles auprès de FEZIBO. Ce bureau est doté d'un moteur électrique et est conçu pour être utilisé uniquement dans des environnements de travail secs.

Utilisation  
Responsabilité

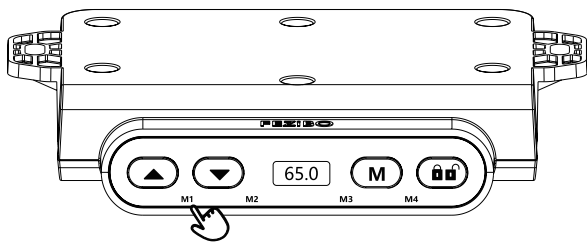
Ce bureau FEZIBO est réglable, il peut donc être positionné à une hauteur ergonomique optimale. Toute utilisation inappropriée est aux risques de l'utilisateur. En aucun cas, le fabricant n'acceptera de réclamation de garantie ou de responsabilité pour les dommages causés par une utilisation ou une manipulation incorrecte du cadre de bureau.

**Avant de commencer** Sur une zone capitonnée ou moquette, sortez tous les éléments de votre boîte de cadre FEZIBO et vérifiez qu'il ne manque rien. Consultez les listes de pièces incluses à la page 3.

**Spécifications** Panneau de commande électrique:  
1. Tension d'entrée: 100-240 VAC 50/60Hz  
2. Utilisation continue: N'utilisez pas le moteur en continu pendant plus de 2 minutes sur une période de 20 minutes.

**Alerte de sécurité** Veuillez lire ce manuel attentivement avant utilisation.  
1. Pour une utilisation en intérieur uniquement.  
2. Le produit doit être connecté à la bonne alimentation.  
3. Pour tous les accessoires connectés au boîtier de commande, le type de prise et les caractéristiques électriques doivent être conformes à ses spécifications.  
4. Si le câble externe du transformateur est endommagé et doit être remplacé, une pièce de rechange sera fournie par le fabricant ou son agent de service.

## Réglages Généraux



### Réglage de la hauteur

#### Opération

Appuyez sur ▲ pour soulever et ▼ pour abaisser votre plateau. Relâchez le bouton pour arrêter la montée/descente.

### Mémoire Préréglage

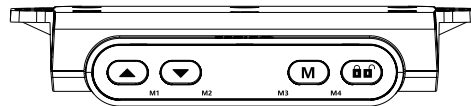
#### Description

Vous pouvez appuyer une fois sur l'un des boutons numériques pour déplacer votre bureau à une hauteur prédéfinie via le combiné, avec 4 boutons numériques représentant 4 hauteurs prédéfinies.

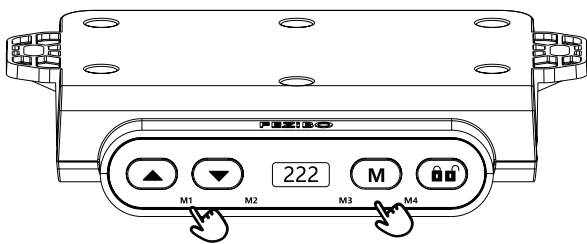
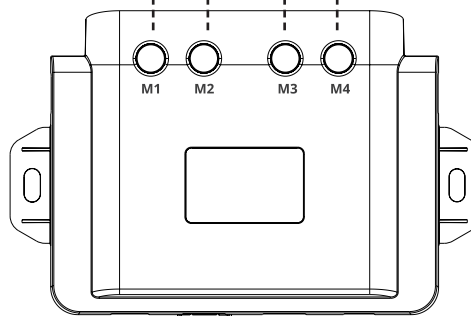
#### Opération

Appuyez sur «M» jusqu'à ce que l'écran clignote avec «S-», appuyez sur «M1» /«M2»/ «M3»/ «M4» jusqu'à ce que l'écran affiche «S-1»/ «S-2»/ «S-3» /«S-4», appuyez à nouveau sur «M» jusqu'à ce que l'écran cesse de clignoter pour terminer le préréglage de la mémoire.

La face avant:



Le côté inférieur:



### Limitation Hauteur


#### Description

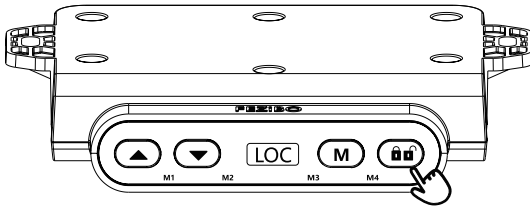
Set your desk height as the max/min height.

#### Opération

Réglez la hauteur minimale : abaissez votre bureau à la hauteur minimale souhaitée, appuyez simultanément sur «M» et sur ▼ pendant 5 secondes jusqu'à ce que l'écran affiche «222» clignotant pour enregistrer votre hauteur minimale.

Réglez la hauteur maximale : relevez votre bureau à la hauteur maximale souhaitée, appuyez sur «M» et ▲ simultanément pendant 5 secondes jusqu'à ce que l'écran affiche «111» clignotant pour enregistrer votre hauteur maximale.

Annuler les limites de hauteur : appuyez sur «M» et  simultanément pendant 5 secondes jusqu'à ce que l'écran affiche «333» clignotant pour annuler les limites de hauteur.




## Verrouiller/Déverrouiller

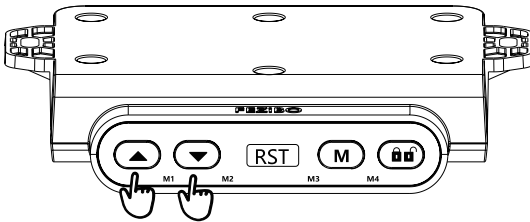
### Description

Verrouillez votre bureau pour éviter tout mal fonctionnement.

### Opération

Verrouillage : lorsque l'écran est allumé, appuyez  pendant 3 secondes jusqu'à ce que l'écran affiche « LOG » pour verrouiller votre bureau.

Déverrouiller : appuyez sur  pendant 3 seconds jusqu'à ce que l'écran s'allume pour déverrouiller votre bureau.







## Réinitialiser



### Description

Une réinitialisation du bureau est nécessaire avant la première utilisation ou pour résoudre tout mal fonctionnement du moteur du bureau.



### Opération

Si votre bureau peut monter et descendre librement : réglez-le sur la position la plus basse possible en maintenant  jusqu'à ce que le bureau s'arrête de bouger, puis relâchez immédiatement .

Ensuite, maintenez simultanément les boutons  et  pendant 5 secondes jusqu'à ce que le contrôleur affiche « RST », puis relâchez immédiatement les deux boutons.

Encore une fois, maintenez simultanément les boutons  et  pendant 5 secondes jusqu'à ce que la hauteur du bureau apparaisse.

Si le bureau est coincé et ne peut pas être abaissé correctement : le contrôleur affiche déjà « RST ».

Appuyez simultanément sur les boutons  et  et maintenez-les pendant 10s.

Finalement, le bureau ira à sa position la plus basse, puis il affichera correctement la hauteur du bureau.

Le bureau fonctionnera maintenant normalement.

## Eco-mode

### Description

Sans aucune opération pendant 15 secondes, votre combiné entrera en mode Eco et l'écran s'éteindra.

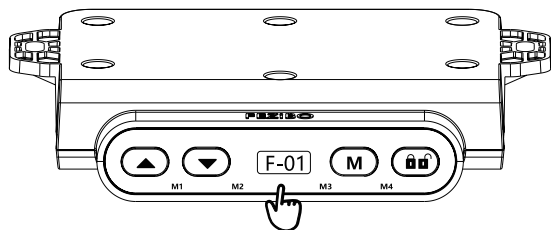
Vous pouvez désactiver ce mode en appuyant sur n'importe quel bouton, puis en appuyant sur le bouton  pendant 3 secondes.

## Codes d'erreur

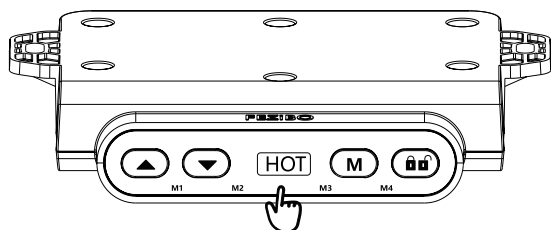
### Protection du système

#### Description

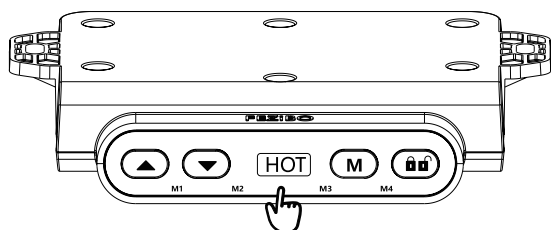
Les codes d'erreur seront affichés dans les scénarios suivants:



Protection contre les surintensités pour le moteur : en cas de pointe de puissance (plus de 8 ampères) au moteur, l'écran affichera « **F-01** » et le moteur s'arrêtera.



Protection thermique du combiné : l'écran affichera « **HOT** » sur votre écran, lorsque la température interne du contrôleur est proche ou supérieure à 167°F, le système entre dans un mode de protection contre la surchauffe pendant lequel les fonctions des boutons seront désactivées



Utilisation excessive : l'écran affichera « **HOT** » sur votre écran, activé lorsque la hauteur du bureau a été ajustée pendant plus de 2 minutes en continu sur une période de 20 minutes et les fonctions des boutons seront désactivées.

#### Description

En cas de pointe de puissance (plus de 8 ampères) au moteur, veuillez effectuer une réinitialisation..

En cas d'avertissement thermique ou d'utilisation excessive, veuillez attendre environ 15 minutes que le combiné refroidisse, redevienne opérationnel et affiche la hauteur de votre bureau.

### Réinitialiser l'avertissement d'anomalie

#### Description

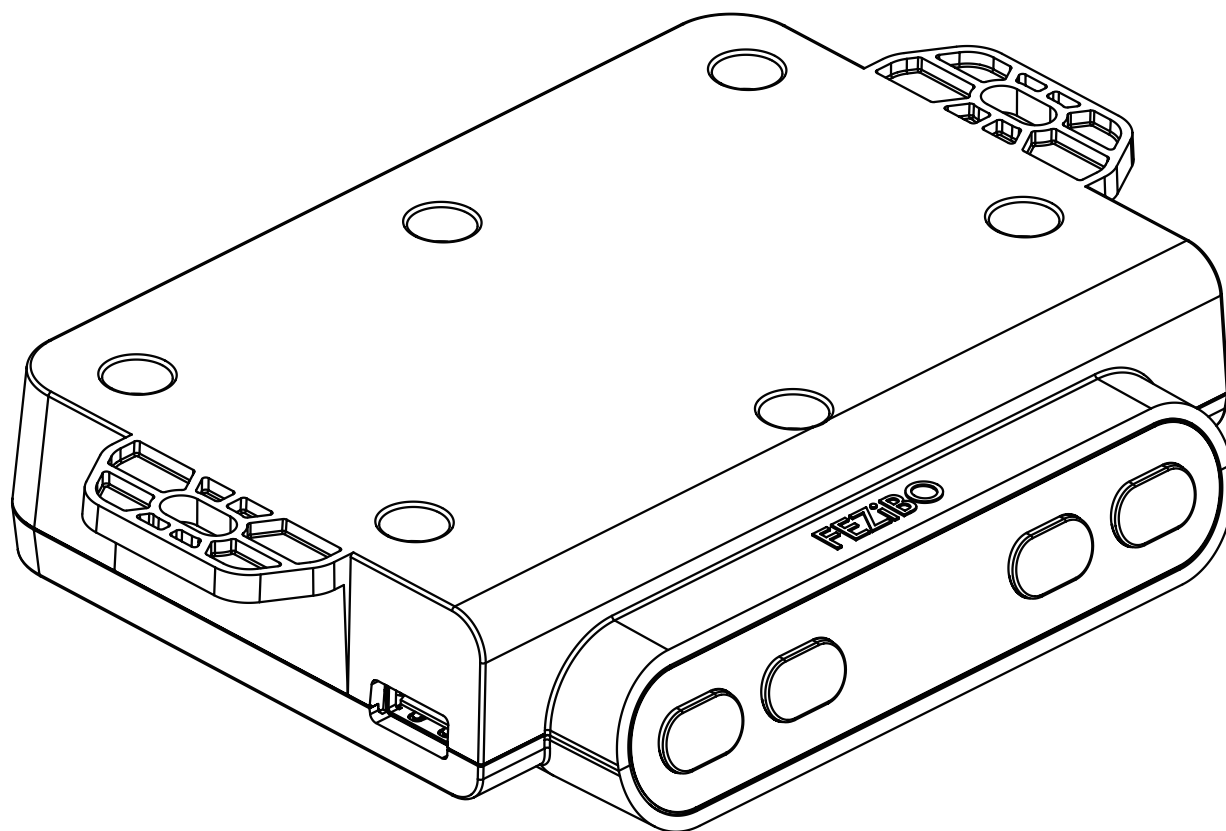
Dans certains cas rares, l'avertissement de signal anormal « **FOi** » peut apparaître, faisant passer le système en mode de protection. Pour résoudre ce problème, veuillez vérifier les connexions des câbles et effectuer une réinitialisation.

#### Opération

Appuyez simultanément sur ▲ et ▼ pendant 5 secondes jusqu'à ce que l'écran affiche « **RST** ».

Relâchez et appuyez ▲ et ▼ simultanément à nouveau, et le bureau s'abaissera et effectuera une réinitialisation, signalée par l'écran affichant enfin des chiffres.

# Manual de operaciones





**Precaución**

Lea atentamente el presente manual. Si cambia este equipo de escritorio cambia de manos, entregue el presente manual al nuevo propietario.

Asegúrese de que el escritorio no toque ningún obstáculo o pared y que no haya obstáculos en la ruta de acceso del escritorio. Asegúrese de que todos los cables tengan una longitud adecuada para adaptarse al rango completo de ajustes de altura. Mantenga a los niños alejados de los componentes del escritorio. Existe un riesgo de lesiones y descargas eléctricas. No se siente ni se pare sobre el marco del escritorio. No se arrastre ni se acueste debajo del marco del escritorio.

No abra ni modifique ninguno de los componentes, incluidas las columnas elevadoras, la caja de control o el teléfono. Si lo hace, el usuario tiene el riesgo de sufrir descargas eléctricas y se anula la garantía.

La colocación de objetos de más de 20" debajo del escritorio obstruirá el movimiento del escritorio y puede provocar daños físicos.

**Convertidores de voltaje**

El uso de un convertidor de voltaje podría dañar el escritorio y se considera un uso inadecuado. El daño resultante de dicho uso no está cubierto por la garantía.

Verifique el voltaje de la caja de control como se indica en la etiqueta para evitar daños. Las cajas de control de voltaje de repuesto están disponibles en FEZIBO. El presente escritorio tiene un motor eléctrico y está diseñado para usarse únicamente en entornos de trabajo secos.

**Uso y Responsabili-**

Este escritorio de FEZIBO es ajustable para que pueda colocarse a una altura ergonómica óptima. Cualquier uso ajeno es por cuenta y riesgo del usuario. En ninguna circunstancia el fabricante acepta reclamos de garantía o reclamos de responsabilidad por daños causados por el uso o manejo inadecuado del marco del escritorio.

## Antes de Iniciar

En un área acolchada o alfombrada, saque todos los elementos de su caja de marco de FEZIBO y confirme que no falta nada. Consulte las listas de piezas incluidas en la página 3.

## Especificaciones

Panel de control eléctrico:

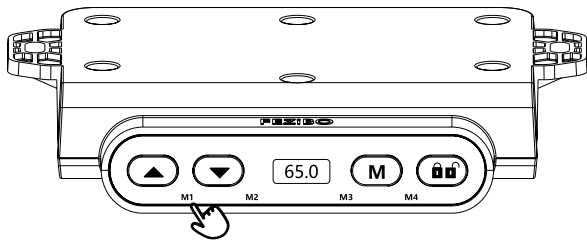
1. Voltaje de entrada: 100-240 VAC 50/60Hz
2. Uso continuo: En un período de 20 minutos, no utilice continuamente el motor sin parada durante más de 2 minutos.

## Advertencia de Seguridad

Lea el presente manual detenidamente antes del uso.

1. Sólo para uso interior.
2. El producto debe conectarse a la fuente de alimentación correcta.
3. Para cualquier accesorio conectado a la caja de control, el tipo de enchufe y las características eléctricas deben cumplir con sus especificaciones.
4. Si el cable externo del transformador está dañado y requiere reemplazar, la pieza de repuesto se suministrará por el fabricante o su agente de servicio.

## Configuración General



### Operación de Ajuste de Altura

Presione ▲ para levantar y ▼ para bajar tu escritorio. Suelte el botón para detener la subida / bajada.

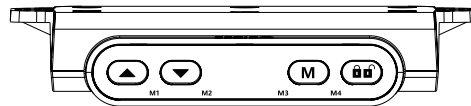
## Descripción de Preconfiguración de Memoria

Puede presionar cualquiera de los botones digitales una vez para mover su escritorio a la altura preestablecida de memoria a través del teléfono, con 4 botones digitales que representan 4 alturas preestablecidas.

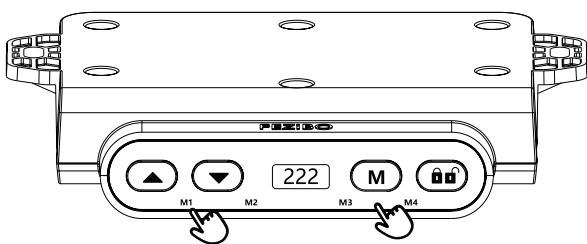
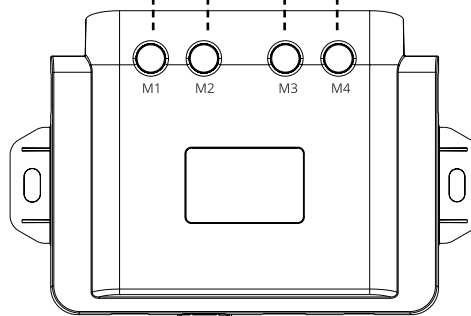
### Operación

Presione "M" hasta que la pantalla parpadee con "S-", presione "M1"/"M2"/"M3"/"M4" hasta que la pantalla muestre "S-1"/"S-2"/"S-3"/"S-4", presione "M" de nuevo hasta que la pantalla deje de parpadear para completar la preconfiguración de la memoria.

Lado delantero:



Lado trasero:



## Límites de Altura

### Descripción de

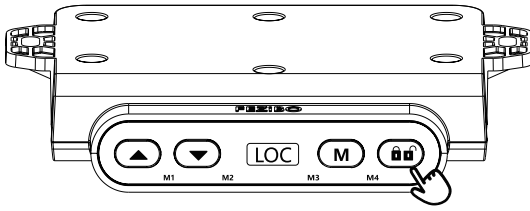
Configure la altura de su escritorio como la máxima/mínima.

### Operación

Configurar la altura mínima: baje su escritorio a la altura mínima deseada, presione "M" y ▼ simultáneamente durante 5 segundos hasta que la pantalla muestre "222" intermitente para guardar su altura mínima.

Configurar la altura máxima: levante su escritorio a la altura máxima deseada, presione "M" y ▲ simultáneamente durante 5 segundos hasta que la pantalla muestre "111" intermitente para guardar su altura

Cancelar límites de altura: Presione "M" y (🔒) simultáneamente durante 5 segundos hasta que la pantalla muestre "333" intermitente para cancelar los límites de altura.




### Bloqueo/Desbloqueo

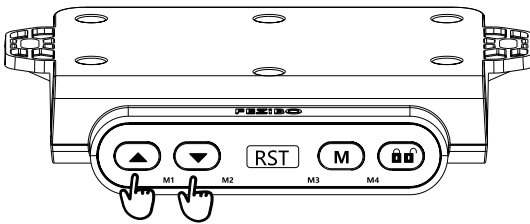
Descripción de

Bloquee su escritorio para evitar una operación incorrecta.

Operación

Bloqueo: cuando la pantalla esté encendida, presione  durante 3 segundos hasta que la pantalla muestre "LOG" para bloquear su escritorio.

Desbloqueo: presione  durante 3 segundos hasta que la pantalla se encienda para desbloquear su escritorio.






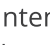
### Reinicio

Descripción

Se requiere un reinicio del escritorio antes del uso inicial o para resolver cualquier mal funcionamiento del motor del escritorio.

Operación


Si su escritorio puede moverse hacia arriba y hacia abajo libremente: configúrelo en la posición más baja posible manteniendo presionada  hasta que el escritorio deje de moverse y luego suelte  inmediatamente

Luego, mantenga presionados  y  simultáneamente durante 5 segundos hasta que el controlador muestre "RST", luego suelte inmediatamente ambos botones.

Mantenga presionados  y  simultáneamente de nuevo durante 5 segundos hasta que aparezca la altura del escritorio.

El escritorio ahora funcionará normalmente.


Si el escritorio está atascado y no se puede bajar correctamente: el controlador ya muestra "RST".

Mantenga presionados los botones  y  al mismo tiempo durante 10 s.

Finalmente, el escritorio irá a su posición más baja y luego mostrará la altura del escritorio correctamente.

El escritorio ahora funcionará normalmente.

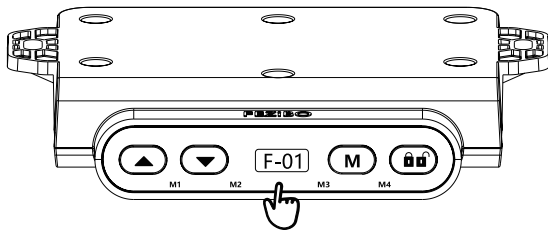
### Descripción del Modo Económico

Sin ninguna operación durante 15 segundos, su teléfono entrará en modo Eco y la pantalla se apagará. Usted puede desactivar este modo presionando cualquier botón, seguido de presionando el botón  durante 3 segundos.

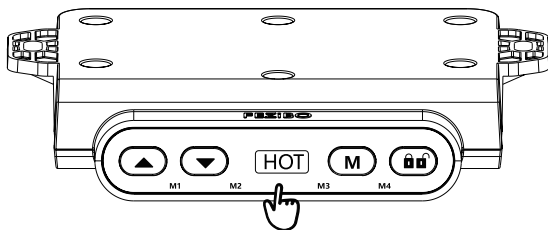
## Códigos de error

### Descripción de Protección del Sistema

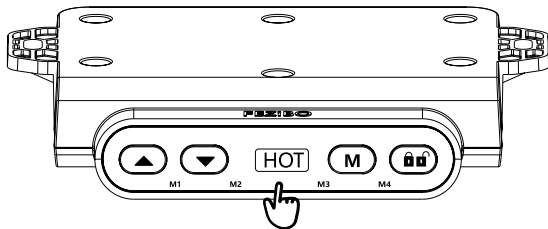
Los códigos de error se mostrarán en los siguientes casos:



protección contra sobrecorriente para el motor: en caso de un pico de potencia (más de 8 amperios) en el motor, la pantalla mostrará "F-01" y el motor se detendrá.



protección térmica para el teléfono: la pantalla mostrará "CALIENTE", cuando la temperatura interna del controlador está cerca o por encima de los 167°F, el sistema entra en un modo de protección contra sobrecalentamiento en el cual las funciones de los botones se desactivarán.



uso excesivo: la pantalla mostrará "CALIENTE", se activa cuando la altura del escritorio se ha ajustado durante más de 2 minutos de forma continua dentro de un período de 20 minutos y las funciones de los botones se desactivarán.

### Descripción

En el caso de un pico de potencia (más de 8 amperios) en el motor, lleve a cabo un reinicio.

En caso de una advertencia de uso térmico o excesivo, espere unos 15 minutos hasta que el teléfono se enfríe, vuelva a estar operativo y muestre la altura de su escritorio.

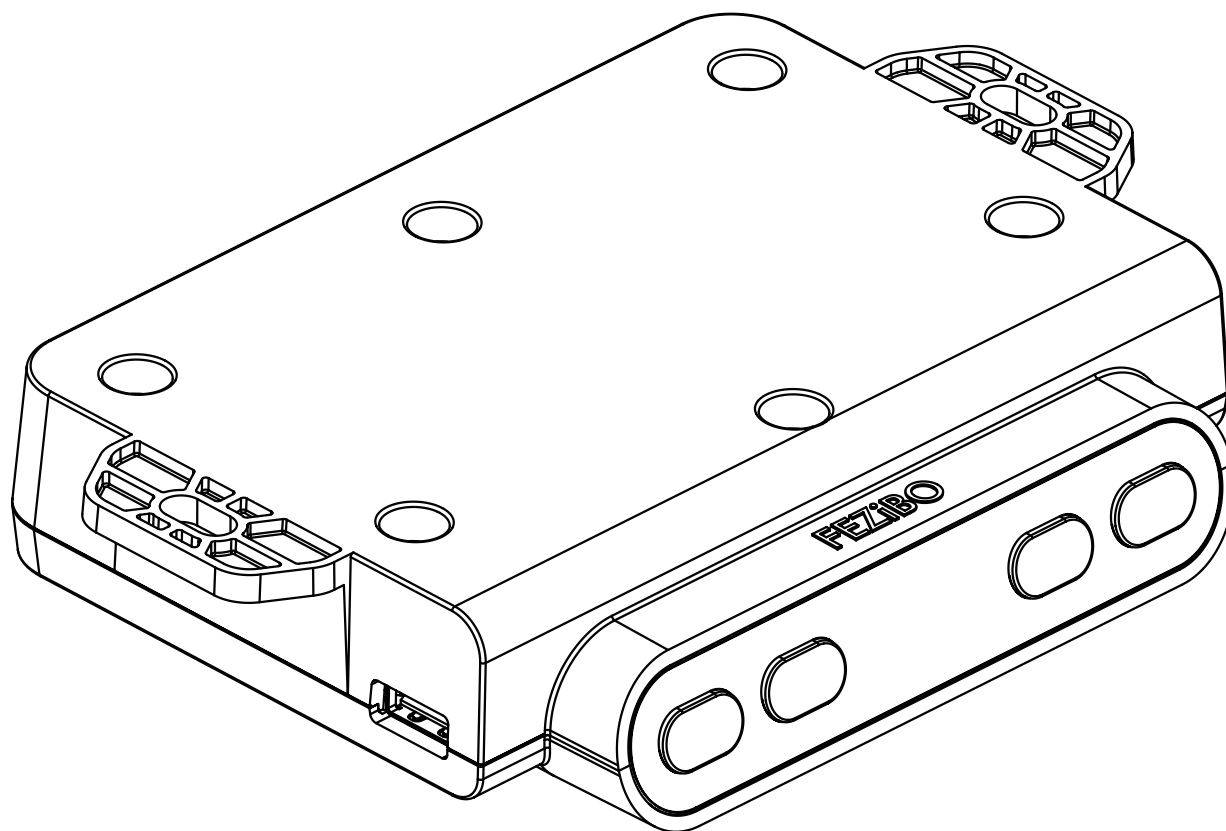
### Descripción de Advertencia de Anomalía

En algunos casos raros, la señal de advertencia de anomalía "FOI" puede aparecer y hacer que el sistema entre en el modo de protección. Para resolver este problema, verifique las conexiones de los cables y realice un

### Operación

Presione ▲ y ▼ al mismo tiempo durante 5 segundos hasta que la pantalla muestre "RST". Suelte y presione ▲ y ▼ al mismo tiempo nuevamente, y el escritorio bajará y realizará un reinicio, y finalmente la pantalla muestra los números.

# Guida Operativa



## Attenzione

Si prega di leggere attentamente questo manuale. Se la scrivania viene ceduta/venduta, si prega di fornire questo manuale al nuovo proprietario.

Assicurarsi che durante il movimento la scrivania non tocchi alcun ostacolo o parete e che non ci siano ostacoli nel percorso della scrivania. Assicurarsi che tutti i cavi siano di lunghezza appropriata per consentire l'intera gamma di regolazione dell'altezza. Tenere i bambini lontani dai componenti della scrivania, a causa del rischio di lesioni e scosse elettriche. Non sedersi o stare in piedi sul telaio della scrivania. Non strisciare o sdraiarsi sotto il telaio della scrivania.

Non aprire o modificare nessuno dei componenti, comprese le colonne di sollevamento, la centralina di controllo o i comandi, per evitare rischi di scosse elettriche e di annullamento della garanzia.

Non posizionare oggetti più alti di 20" sotto la scrivania poiché ostruiscono il movimento della scrivania e può provocare danni fisici.

## Convertitori di tensione

L'uso di un convertitore di tensione potrebbe causare danni al dispositivo e non è consigliato. Il danno risultante non è coperto dalla garanzia.

Verificare la tensione di funzionamento della centralina di controllo sull'etichetta per evitare danni. Centraline di controllo con tensione differenti sono disponibili da FEZIBO. Questa scrivania ha un motore elettrico ed è progettata solo per l'uso in ambienti di lavoro asciutti.

## Uso e responsabilità

La scrivania FEZIBO è regolabile e può essere posizionata ad un'altezza ergonomica ottimale. Qualsiasi uso inappropriato è sotto responsabilità dell'utente. In nessun caso il produttore risponderà a richieste di garanzia o di responsabilità per danni causati da un uso improprio o dalla manipolazione della struttura della scrivania.

## Prima di iniziare

Estrarre tutti gli elementi dalla scatola di FEZIBO e disporli su una superficie piana o su un tappeto per verificare che non manchi nulla. Fare riferimento agli elenchi delle parti a pagina

## Specifiche

Pannello di controllo elettrico:

1. Tensione d'ingresso: 100-240 VAC 50/60Hz
2. Uso continuo: non usare continuamente il motore senza sosta per più di 2 minuti in un periodo di 20 minuti.

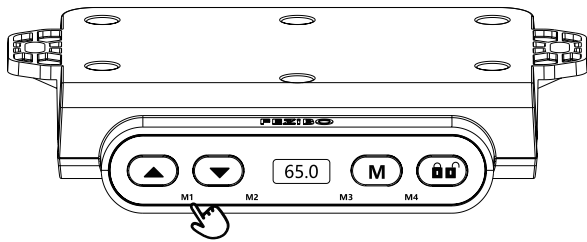
## Avviso di sicurezza

Si prega di leggere attentamente questo manuale prima dell'uso.

1. Solo per uso interno.
2. Il prodotto deve essere collegato all'alimentazione corretta.
3. Qualsiasi accessorio collegato alla centralina di controllo, deve essere provvisto del tipo di spina e delle caratteristiche elettriche conformi alle specifiche della centralina.
4. Se il cavo esterno del trasformatore è danneggiato e deve essere sostituito, il ricambio sarà fornito dal produttore o dal suo rappresentante qualificato.



## Impostazioni generali



### Regolazione dell'altezza

Premere ▲ per sollevare e ▼ per abbassare la scrivania. Rilasciare il pulsante per fermare il movimento.

### Preset di memoria

#### Descrizione

Premere una volta su uno qualsiasi dei pulsanti digitali per spostare la scrivania a un'altezza memorizzata e preimpostata; sono disponibili 4 pulsanti digitali che rappresentano 4 altezze preimpostate.

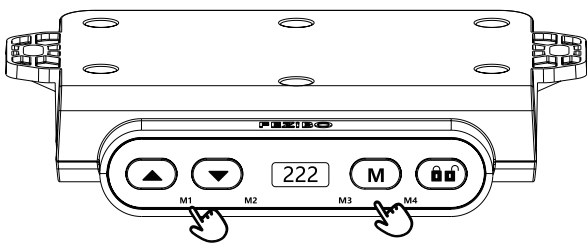
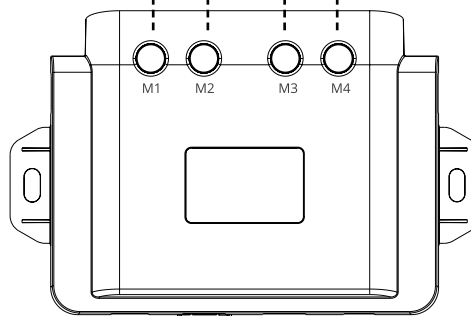
#### Esecuzione

Premere su "M" finché il display non mostrerà la lettera "S-" lampeggiando, premere su "M1"/"M2"/"M3"/"M4" finché il display non mostra "S-1"/"S-2"/"S-3"/"S-4", premere nuovamente su "M" finché il display non smette di lampeggiare per completare il preset della memoria.

#### Visione frontale:



#### Visione inferiore:



### Limiti di altezza

#### Descrizione

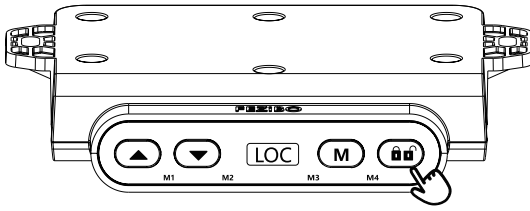
Impostare l'altezza massima/minima della scrivania.

#### Esecuzione

Impostare l'altezza minima: abbassare la scrivania all'altezza minima desiderata, premere contemporaneamente "M" e "▼" per 5 secondi fino a quando il display mostra "222" lampeggiante per salvare l'altezza minima.

Impostare l'altezza massima: sollevare la scrivania all'altezza massima desiderata, premere contemporaneamente "M" e "▲" per 5 secondi fino a quando il display mostra "111" lampeggiante per salvare l'altezza massima.

Cancellare i limiti di altezza: premere "M" e (🔒) contemporaneamente per 5 secondi fino a quando il display mostra "333" lampeggiante per cancellare i limiti di altezza.





## Blocco/Sblocco

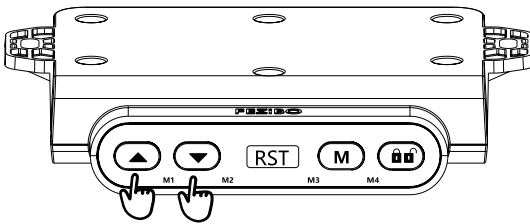
Descrizione

Bloccare la scrivania per evitare un uso improprio.

Esecuzione

Blocco: quando il display è illuminato, premere  per 3 secondi fino a quando il display mostra "LOC" per bloccare la scrivania.

Sblocco: premere per  3 secondi fino a quando il display si illumina per sbloccare la scrivania.



## Reset

Descrizione

Un reset della scrivania è necessario prima dell'uso iniziale o per risolvere qualsiasi malfunzionamento del motore della scrivania.

Esecuzione

Se la scrivania è in grado di muoversi su e giù liberamente:

impostare la posizione più bassa possibile tenendo premuto il ▼ tasto fino a quando la scrivania smette di muoversi e quindi rilasciare immediatamente il tasto ▼ .

Successivamente, tenere premuti entrambi i tasti ▲ e ▼ contemporaneamente per 5 secondi fino a quando sul display apparirà "RST", quindi rilasciare immediatamente entrambi i pulsanti.

Ancora una volta, tenere premuti entrambi i tasti ▲ e ▼ simultaneamente per 5 secondi fino a quando non viene visualizzata l'altezza della scrivania.

La scrivania ora funzionerà normalmente.


Se la scrivania è bloccata e non può essere abbassata correttamente: il display visualizza "RST".

Tenere premuti i pulsanti ▲ e ▼ contemporaneamente per 10 secondi.

A questo punto la scrivania si sposterà nella sua posizione più bassa e visualizzerà l'altezza correttamente.

## Modalità Eco

Descrizione

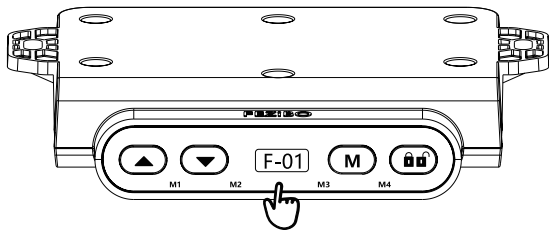
Se non viene eseguita alcuna operazione per 15 secondi, il dispositivo entra in modalità Eco e il display si spegne. È possibile disattivare questa modalità premendo un pulsante qualsiasi, seguito dalla pressione del pulsante  per 3 secondi.

## Codici di errore

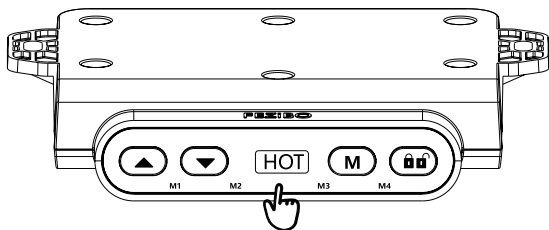
### Protezione del sistema

Descrizione

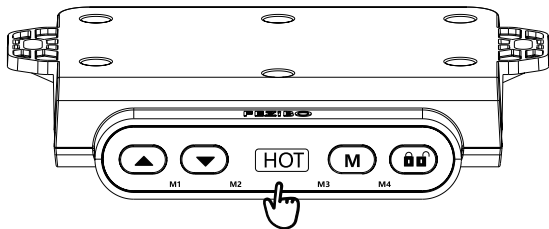
I codici di errore saranno visualizzati nei seguenti scenari:



Protezione da sovracorrente per il motore: nel caso in cui il motore sia sottoposto a un picco di potenza (oltre 8 ampere), il display mostrerà "F-01" e il motore si fermerà.



Protezione termica: sul display apparirà la scritta "HOT", che indica che la temperatura interna del dispositivo è vicina o superiore a 167°F; il sistema entra in una modalità di protezione dal surriscaldamento durante la quale le funzioni dei pulsanti saranno disabilitate.



Uso eccessivo: il display mostrerà "HOT" quando il dispositivo è stato utilizzato per più di 2 minuti ininterrottamente in un periodo di 20 minuti e le funzioni dei pulsanti saranno disabilitate.

Descrizione

Nel caso in cui il motore sia sottoposto a un picco di potenza (oltre 8 ampere), è necessario eseguire un reset. In caso di avviso di protezione termica o di uso eccessivo, attendere circa 15 minuti affinché il dispositivo si raffreddi; quando diventerà nuovamente operativo verrà visualizzata l'altezza della scrivania.

### Azzeramento dell'avviso di anomalia

Descrizione

In alcuni rari casi può apparire l'avviso di segnale anomalo "FOI" che porta il sistema in modalità di protezione. Per risolvere questo problema, controllare le connessioni dei cavi ed eseguire un reset.

Esecuzione

Premere i tasti ▲ e ▼ simultaneamente per 5 secondi fino a quando il display mostra "RST". Rilasciare e premere di nuovo ▲ e ▼ simultaneamente; la scrivania si abbasserà ed eseguirà un reset. Al termine del reset sul display verranno mostrate nuovamente le informazioni corrette.

