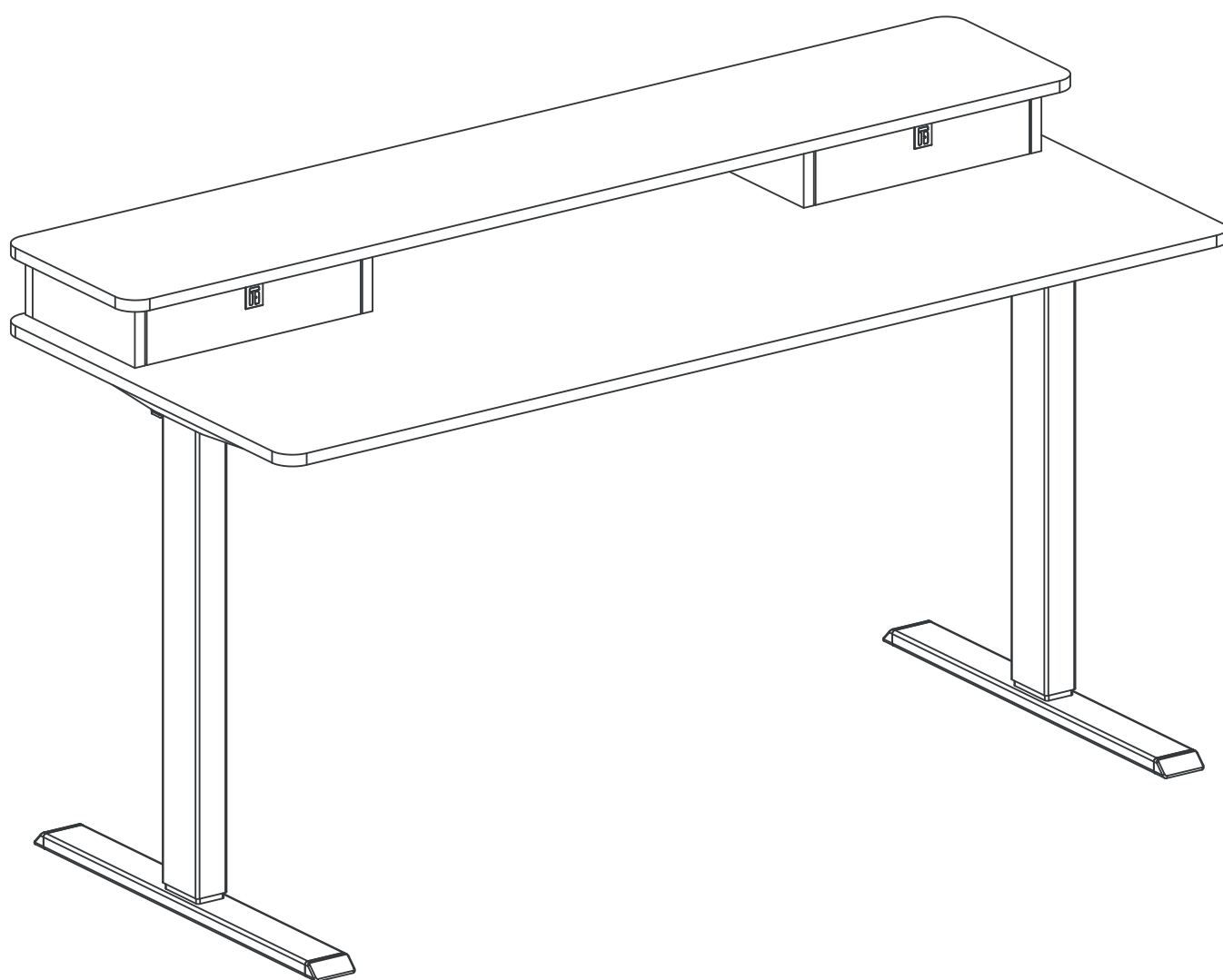


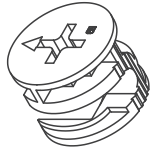
Brasa Model 4

DESKTOP ONLY
NUR DESKTOP
BUREAU UNIQUEMENT
SOLO ESCRITORIO
SOLO DESKTOP





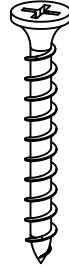
A
x7



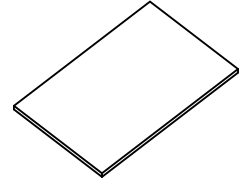
B
x7



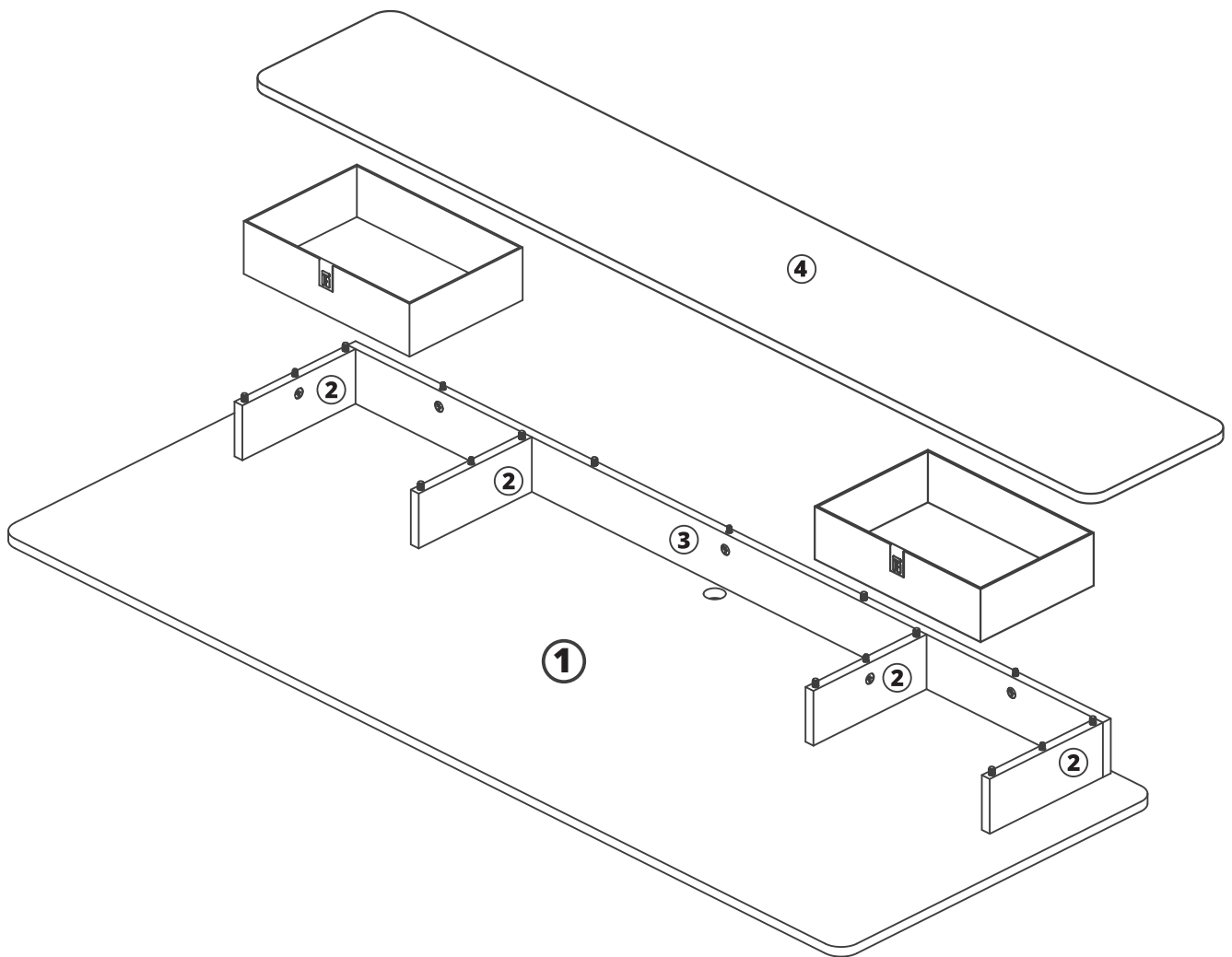
C
x16



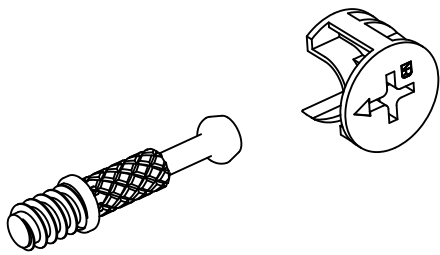
D
x11



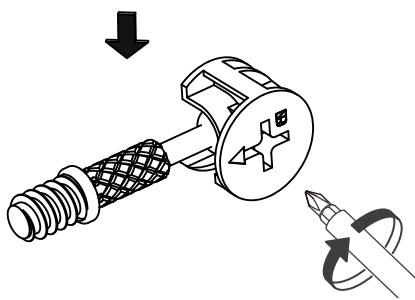
Hoop Loop Strip
x2



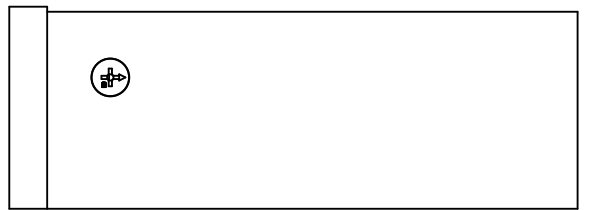
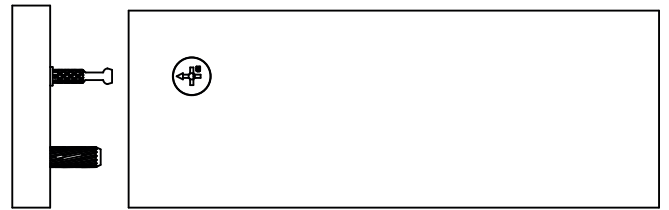
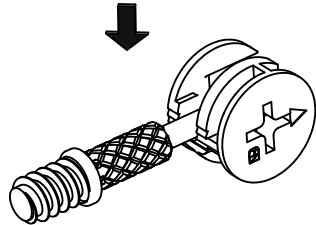
step1

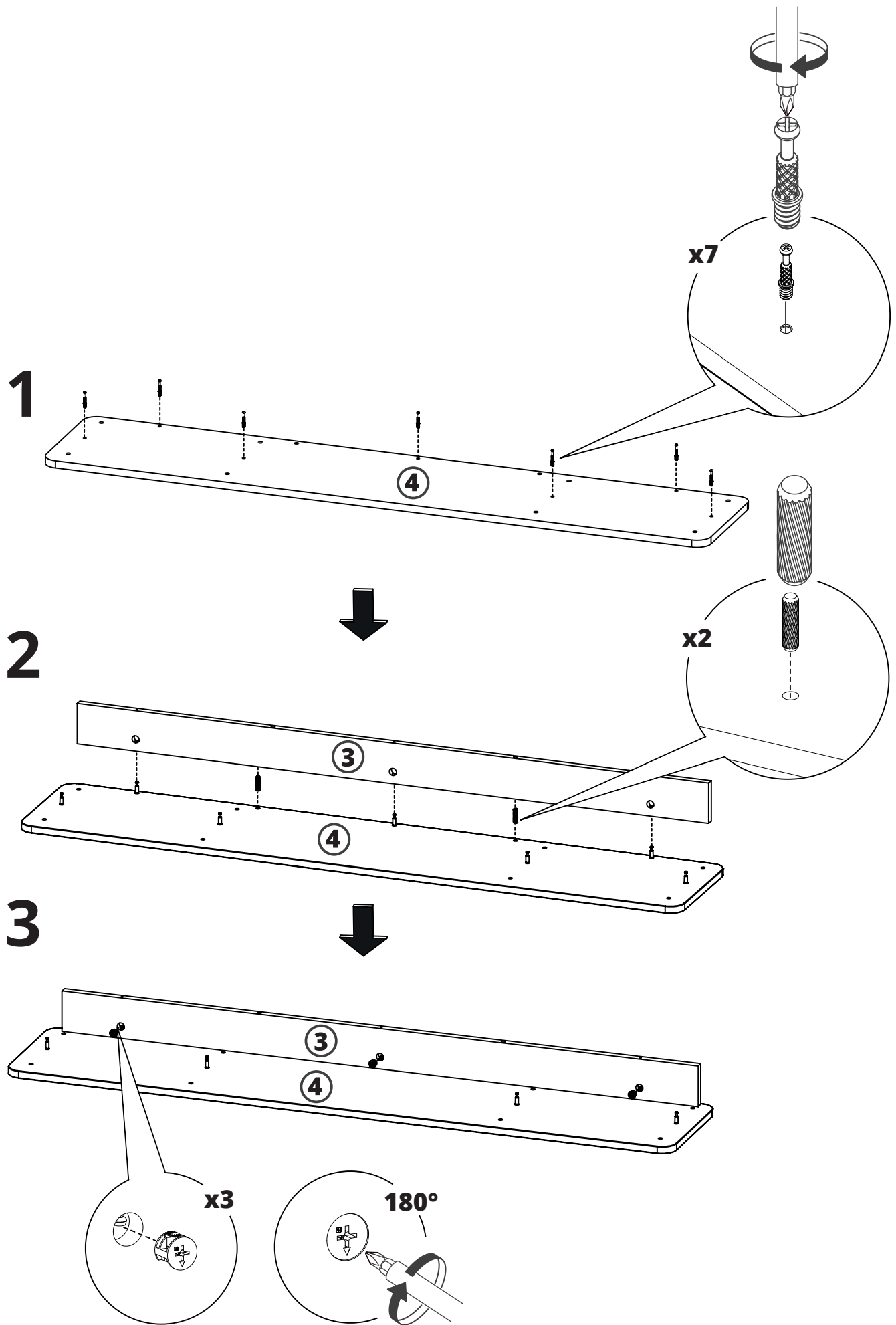


step2

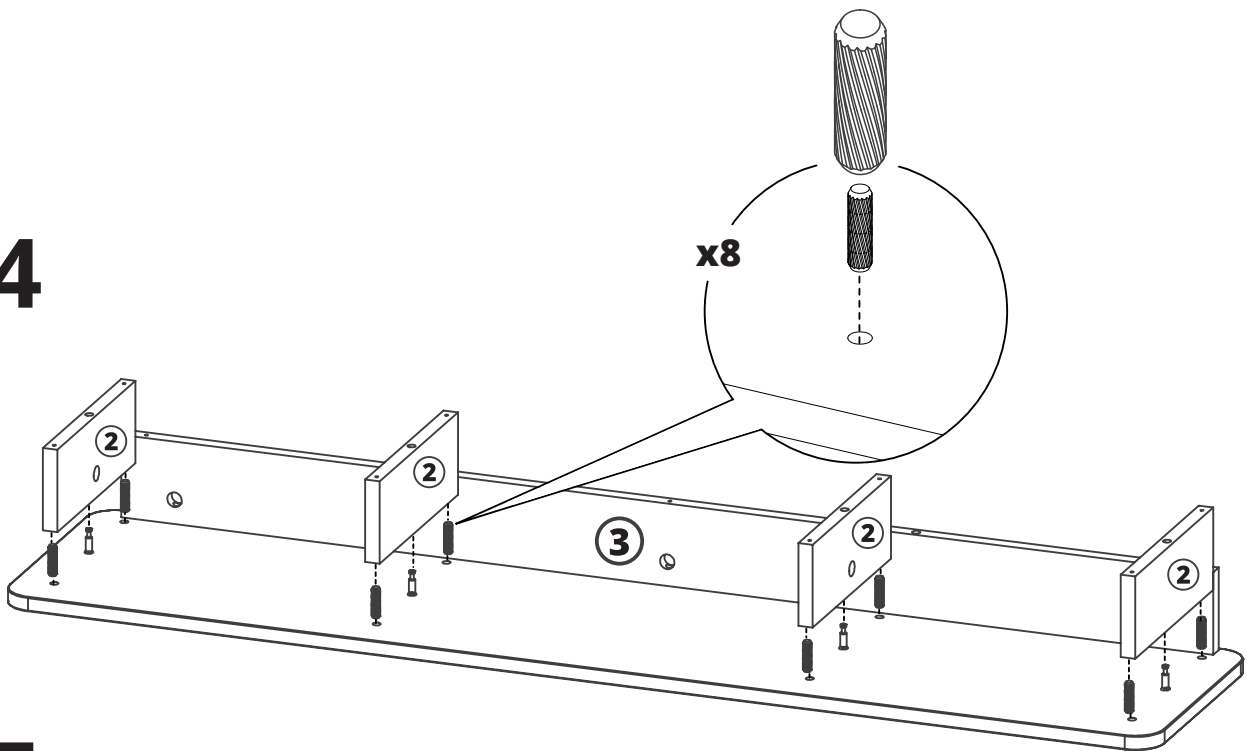


step3

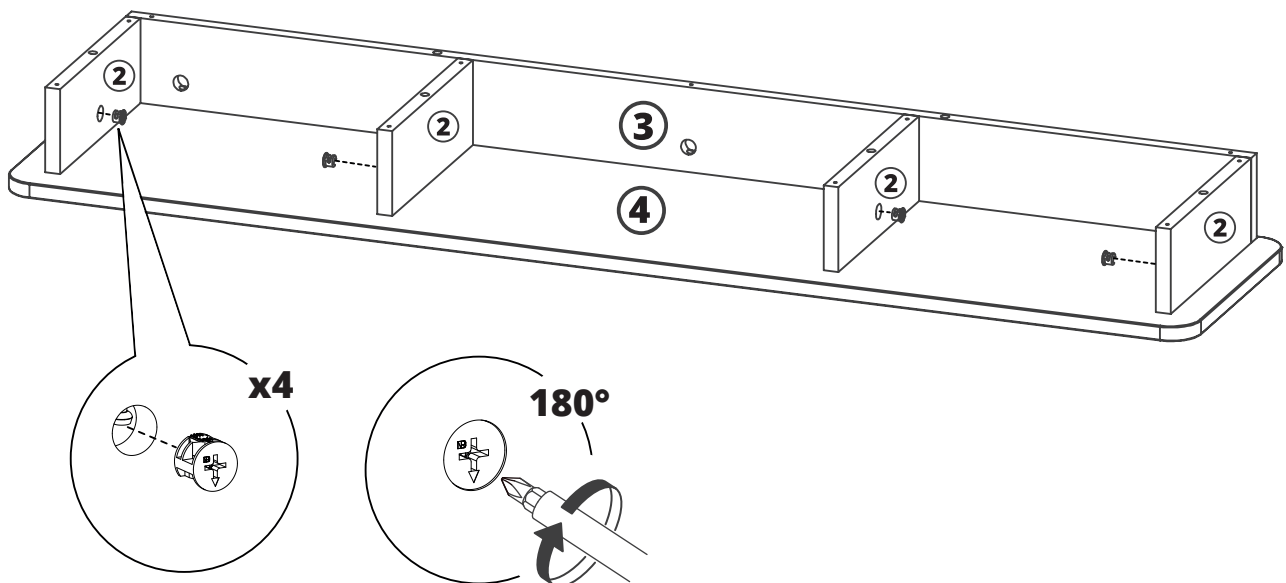




4

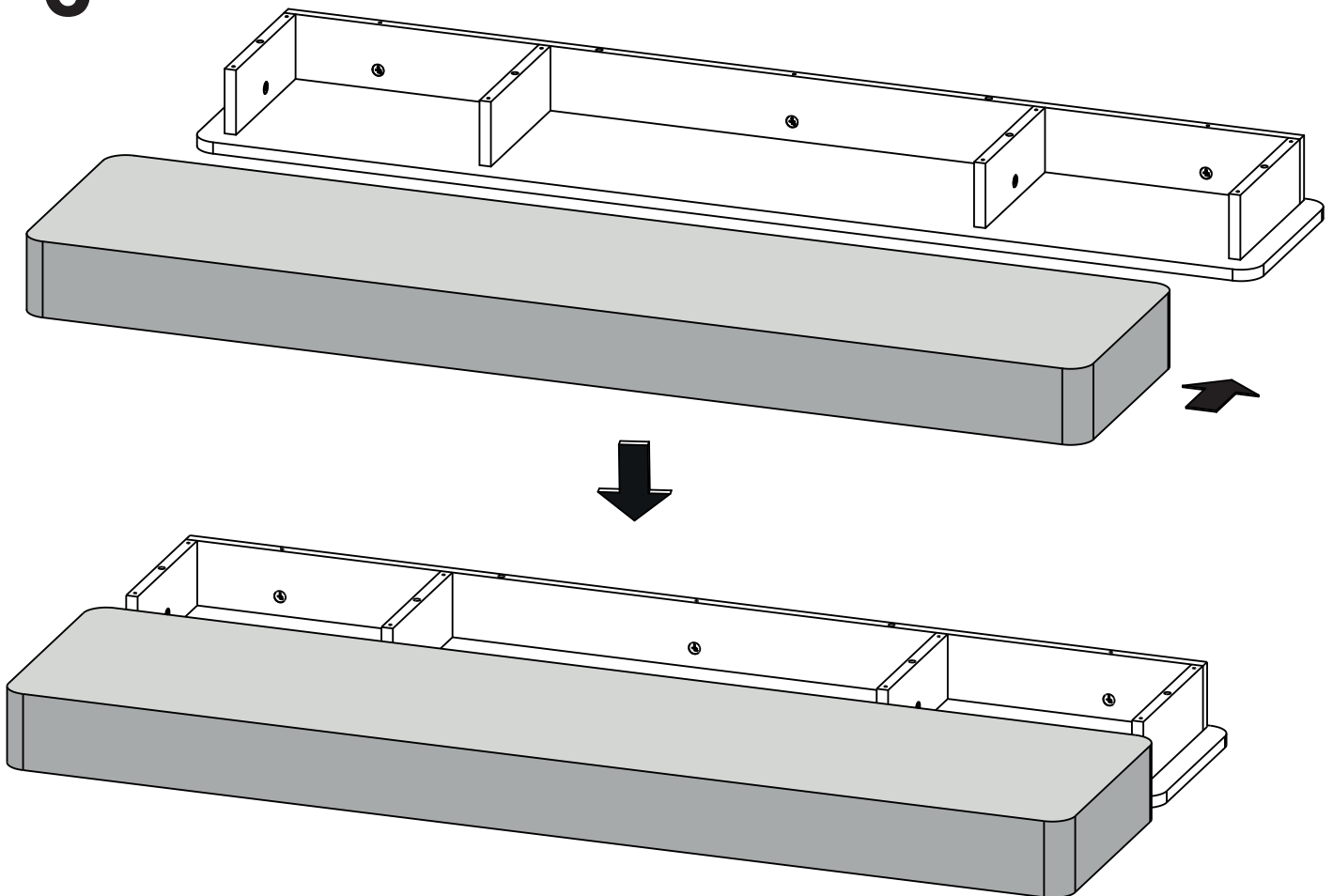


5

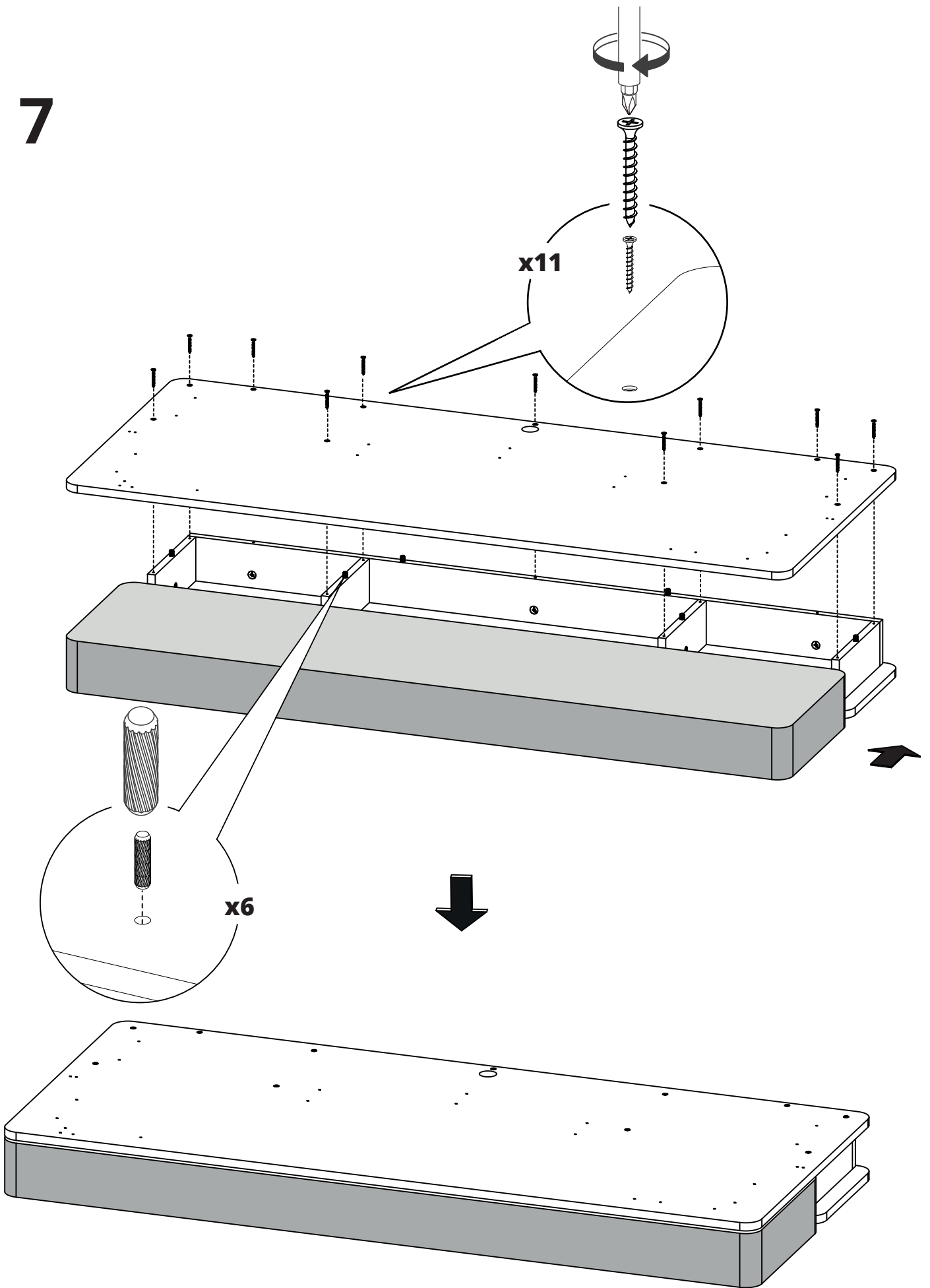


- ⓘ Please place an underprop(e.g. package box) to level off the desktop
- ⓘ Um den Tisch abzuflachen, stellen Sie bitte eine Stütze (z.B ein Package Box) unter die Tischoberfläche
- ⓘ Veuillez placer un support (p. ex. une boîte d'emballage) pour niveler le bureau
- ⓘ Por favor, coloque un soporte (por ejemplo, caja de paquete) para estabilizar el escritorio.
- ⓘ Si prega di posizionare un underprop (ad esempio scatola del pacchetto) per livellare il desktop

6



7



ⓘ Please note:

the deskframe above is for assembly reference only/**ONLY**.
The actual deskframe is subject to your own selection.

ⓘ Achtung:

Der obere Rahmen des Tisches ist nur für Referenz des Aufbaues.
Bitte wählen Sie Ihren eigenen Rahmen.

ⓘ Veuillez noter :

le cadre de bureau ci-dessus est pour référence d'assemblage uniquement.
Le cadre de bureau réel est soumis à votre propre sélection.

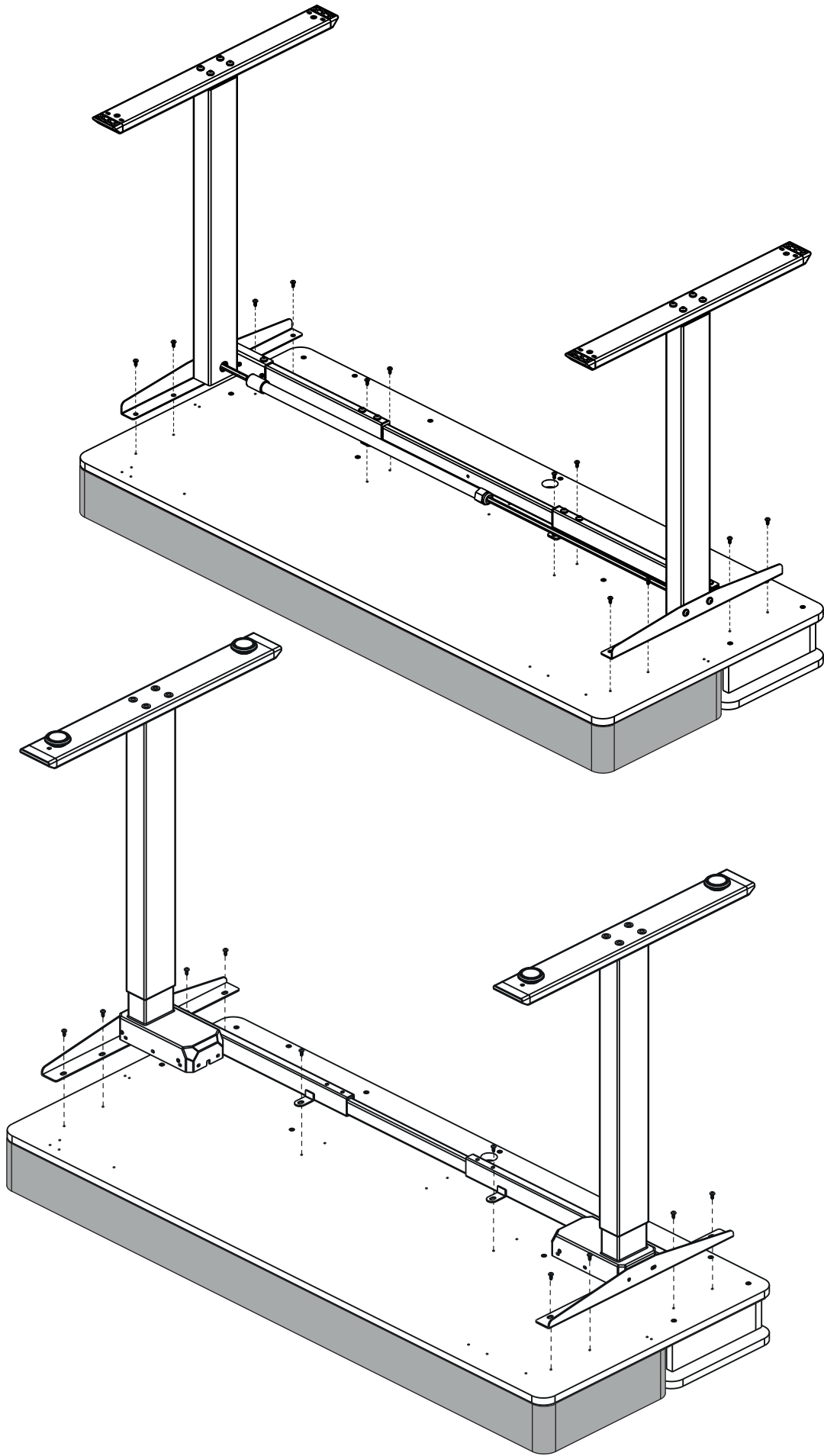
ⓘ Tenga en cuenta:

el marco de escritorio arriba es solo para la referencia de ensamblaje.
El marco de escritorio real está sujeto a su propia selección.

ⓘ Nota:

Il telaio della scrivania mostrato sopra costituisce solo un riferimento per il montaggio.
Il telaio effettivo della scrivania è determinato dalla vostra scelta.

8



9

