

# Magnescape®

デジタルゲージ / 数字測量器 / Digital Gauge / Digitale Messtaster

# DK155PR5 / DK205PR5

お買い上げいただき、ありがとうございます。  
ご使用前に、この取扱説明書を必ずお読みください。  
ご使用に際しては、この取扱説明書どおりお使いください。  
お読みになった後は、後日お役に立つこともございますので、必ず保管してください。

感谢您惠购本产品。  
使用之前请务必认真阅读本手册，并且严格按照手册中的规定操作。  
将此手册留作以后的参考。

Read all the instructions in the manual carefully before use and strictly follow them.  
Keep the manual for future references.

Lesen Sie die ganze Anleitung vor dem Betrieb aufmerksam durch und folgen Sie beim Betrieb des Geräts den Anweisungen. Bewahren Sie diese Bedienungsanleitung zum späteren Nachlesen griffbereit auf.

取扱説明書 / 使用说明书 / Instruction Manual /  
Bedienungsanleitung

**[For U.S.A. and Canada]**

THIS CLASS A DIGITAL DEVICE COMPLIES WITH PART15 OF THE FCC RULES AND THE CANADIAN ICES-003. OPERATION IS SUBJECT TO THE FOLLOWING TWO CONDITIONS.

- (1) THIS DEVICE MAY NOT CAUSE HARMFUL INTERFERENCE, AND
- (2) THIS DEVICE MUST ACCEPT ANY INTERFERENCE RECEIVED, INCLUDING INTERFERENCE THAT MAY CAUSE UNDERSIGNED OPERATION.

CET APPAREIL NUMÉRIQUE DE LA CLASSE A EST CONFORME À LA NORME NMB-003 DU CANADA.

# 安全のために

---

当社の製品は安全に十分配慮して設計されています。しかし、操作や設置時にまちがった取扱いをすると、火災や感電などにより死亡や大ケガなど人身事故につながることもあり、危険です。また、機械の性能を落としてしまうこともあります。

これらの事故を未然に防ぐために、安全のための注意事項は必ず守ってください。操作や設置、保守、点検、修理などを行なう前に、この「安全のために」を必ずお読みください。

---

## 警告表示の意味

このマニュアルでは、次のような表示をしています。表示内容をよく理解してから本文をお読みください。



この表示の注意事項を守らないと、火災や感電などにより死亡や大ケガなど人身事故につながる可能性があります。



この表示の注意事項を守らないと、感電やその他事故によりケガをしたり周辺の物品に損害を与えることがあります。

---

## 注意を促す記号



## 行為を禁止する記号



**分解禁止**



**警告** 下記の注意事項を守らないと、死亡、大ケガにつながる  
ことがあります。



- ケーブルを傷つけたり、加工したり、無理に曲げたり、引張ったりしないでください。また、重いものをのせたり、熱したりしないでください。ケーブルが破損し、火災や感電の原因となる恐れがあります。



- 本装置を分解、改造することはおやめください。ケガや感電の恐れがあります。また、内部回路を破損させる原因にもなります。



**注意** 下記の注意事項を守らないと、ケガをしたり周辺の物品  
に損害を与えることがあります。



- 本装置は防爆構造になっておりませんので、可燃性ガスの雰囲気中でのご使用はおやめください。火災の原因となることがあります。

## 一般的な注意事項

以下は当社製品を正しくお使いいただくための一般的注意事項です。個々の詳細な取扱上の注意は、本取扱説明書に記述された諸事項および注意をうながしている説明事項に従ってください。

- 始業または操作時には、当社製品の機能および性能が正常に作動していることを確認してからご使用ください。
- 当社製品が万一故障した場合、各種の損害を防止するための十分な保全対策を施してご使用ください。
- 仕様に示された規格以外での使用または改造を施された製品については、機能および性能の保証は出来ませんのでご注意ください。
- 当社製品を他の機器と組合わせてご使用になる場合は、使用条件、環境などにより、その機能および性能が満足されない場合がありますので、充分ご検討の上ご使用ください。



# 目次

1. 使用上のご注意 .....	1
2. 取付上のご注意 .....	2
3. 各部の名称 .....	3
4. 仕様 .....	4
5. 測長ユニット出力信号 .....	5
5-1. 出力信号位相差 .....	5
5-2. 出力信号アラーム .....	6
5-3. 受信装置 .....	6
6. 別売アクセサリ .....	7
7. 外形寸法図 .....	8





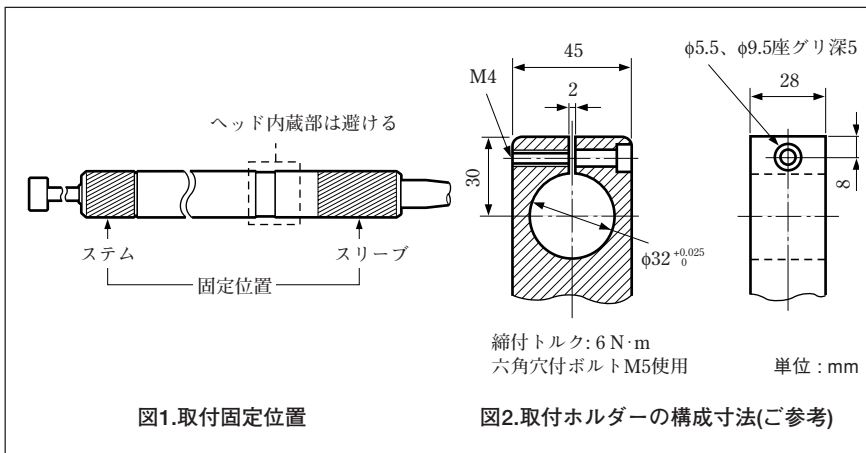
# 1. 使用上のご注意

---

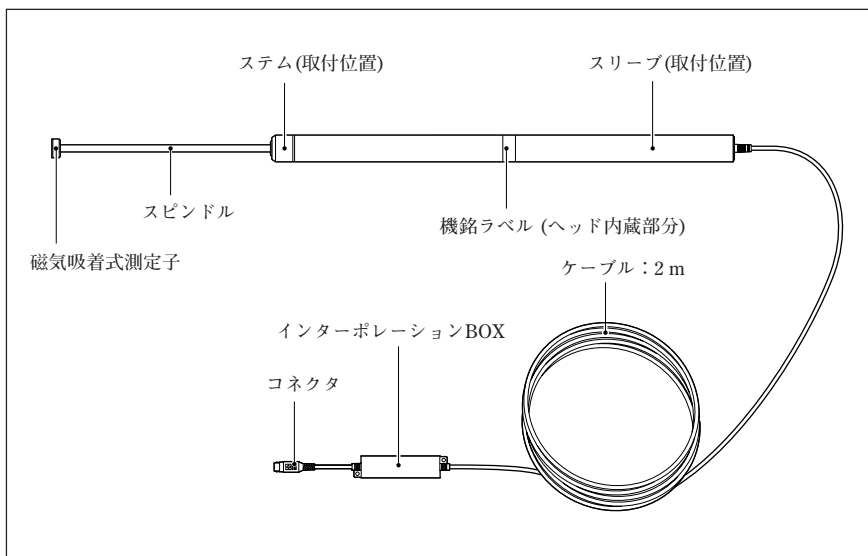
- 本装置に過度の衝撃が加わる場所でのご使用はおやめください。内部を破損、または正常な出力信号が得られないことがあります。
- コネクタの抜き差しは、破損や誤動作を防ぐため、必ず電源を切ってから行なってください。
- 接続コネクタは測長ユニットを取付け後、表示ユニットのコネクタにロックされるまで差し込みます。コネクタ着脱の際は必ず表示ユニットの電源をOFFにしてから行なってください。
- 特に強力な磁気が発生するものは、測長ユニット (ヘッド内蔵部分) から10 cm以上離してください。(平行磁場で5 mT以下におさえてください。)
- ケーブルを強く引張ったり、ケーブルをつかんで取付けや取外しをしますと、断線の恐れがあります。
- 測長ユニット本体は、ケーブルのシールド線により、表示ユニットのフレームGND (アース端子) と電気的に短絡されています。工作機械等へ取付けて他の信号処理装置と組み合わせる場合は、アースレベルにご注意ください。
- 本測長ユニットは切粉や切削油、機械油が飛散する環境での使用に適している防塵、防滴、耐油構造ですが、防水構造ではありませんので、油や切削油に測長ユニット全体を浸しての使用はしないでください。
- 乾燥後、極めて粘性が高くなる切削油等が付着した場合には、スピンドル動作が確実に行なわれなくなることがありますので、水またはぬるま湯などで洗い除去してください。また、洗浄後はスピンドル部にマシン油等を塗布してください。
- 本測長ユニットはスピンドル摺動部の防滴、防塵シールにニトリルゴム系のシール材を使用しています。スピンドル部に油分が無くなるような切削油剤、水等の使用は、スピンドルの動きが損なわれることがありますのでご注意ください。
- キャリブレーションは1年毎に行なってください。

## 2. 取付上のご注意

- 本測長ユニットは、ばね等によって測定が付与されていません。
- 付属の測定子 (DZ-181) は磁気吸着式ですので、被検出面は鉄などの磁性材である必要があります。  
被検出面が磁性材でない場合、またはスピンドルを機械装置に固定して使用する場合は、別売アクセサリのカップリングDZ-191をご使用ください。DZ-191の取付方法については、DZ-191の取扱説明書をご参照ください。
- 本測長ユニットの取付位置は、ステムおよびスリーブの位置 (図1の斜線部) です。機銘ラベルの部分にはヘッドが内蔵されていますので、この部分は絶対に固定しないでください。  
また、測長ユニットの取付姿勢は測定精度に影響しますので、100 mmあたり0.2 mm以内の平行度となるようにしてください。
- 機械装置へホルダーを使用して取付ける場合には、図2のような寸法のホルダーをご用意いただき、規定トルク6 N・mを目安として締付け、固定してください。
- ケーブルは断線を防ぐため、適当な場所へ固定するようにしてください。また、ケーブルを強く引いたり、無理に曲げてのご使用は避けてください。(曲げ半径50 mm (内側) 以上)
- スピンドルに過大なトルクをかけますと、内部の機構を損傷する場合がありますので、絶対に工具を用いず、手で行なってください。  
平面測定子を使用される場合以外は、測定子ゆるみ防止のため、呼び5のスプリングワッシャをはさむか、ねじロックのご使用をおすすめします。(締付けトルク参考値: 0.4~0.6 N・m)
- ステムを固定した後は、回転方向に力を加えないでください。故障の原因となります。



### 3. 各部の名称



## 4. 仕様

	DK155PR5	DK205PR5
出力	A/B/Z相電圧差動型ラインドライバ出力 (EIA-422に準拠)	
最小分解能 <sup>※1</sup>	0.5 $\mu\text{m}$	
測定範囲	155 mm	205 mm
精度 (20°Cにて)	5 $\mu\text{m}$	6 $\mu\text{m}$
原点	1箇所 (スピンドル移動 5 mmの位置にて)	
最大応答速度	250 m/min	
耐振動 (10 ~ 2000 Hz)	150 m/s <sup>2</sup>	
耐衝撃 (11 ms)	1500 m/s <sup>2</sup>	
保護等級	IP64	
使用温度範囲	0°C ~ 50°C	
保存温度範囲	-20°C ~ 60°C	
電源電圧	DC +5 V $\pm$ 5%	
消費電力	1 W以下	
ケーブル長	約2.5 m	
ステム径	$\phi 32_{-0.05}^0$ mm	
質量 <sup>※2</sup>	約1100 g	約1300 g
被検出面	軟磁性材	
磁気吸着式測定子	吸着力: 10 N、横ズレ力: 2.7 N $\phi 4$ mm超硬球面端子付	
測定軸 <sup>※3</sup>	$\phi 8$ mm、ラジアル振れ: 最大0.04 mm	
出力ケーブル長 (後続電子部まで)	22 m max.	
寿命	500 万回	
付属品	+P M4 $\times$ 5ねじ (2本)、測定子DZ-181、取扱説明書	

### 注意

- ※1 LT30シリーズ、MGシリーズ、LY70シリーズに接続する場合、分解能設定が必要です。詳しくは、それぞれの取扱説明書を参照してください。
- ※2 質量は、ケーブル部およびインターポレーションBOXを除いたときの値です。
- ※3 測定軸系の自重が約400 gあります。

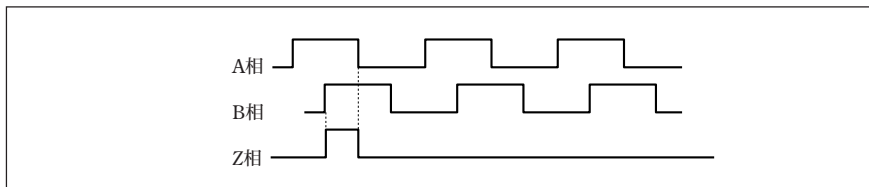
### LT30シリーズ

測定範囲が100 mm以上の測長ユニットを接続し表示分解能を0.0005 mmに設定した場合、全測定範囲を表示することはできません。(最上位桁がオーバーフローを意味する“F”表示になります。)

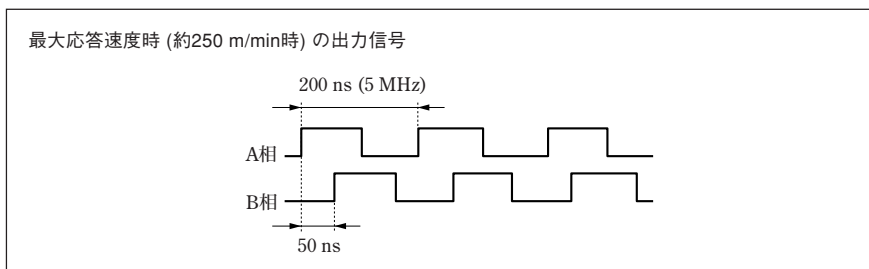
このため、0.001 mmまたはそれ以下の表示分解能を設定してください。

## 5. 測長ユニット出力信号

本測長ユニットが出力する信号はA/B/Z相信号でEIA-422に準拠した電圧差動型ラインドライバ出力です。



原点は、A相とB相がHiレベルのときに、Hiレベルになる同期原点です。



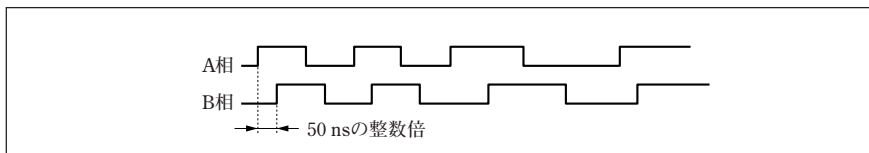
本測長ユニットを接続する制御機またはカウンタの入力最小位相差が50 ns (A相1周期200 ns 5 MHz) より小さいことをお確かめの上ご使用ください。

\* 特殊仕様にて最小位相差を変更することが可能です。(「5-1. 出力信号位相差」参照)

### 5-1. 出力信号位相差

本測長ユニットの移動量は50 ns毎に検出され、移動量に比例した位相差で出力されます。位相差量は50 nsの整数倍で変化します。

また、A相とB相の最小位相差は50 nsです。

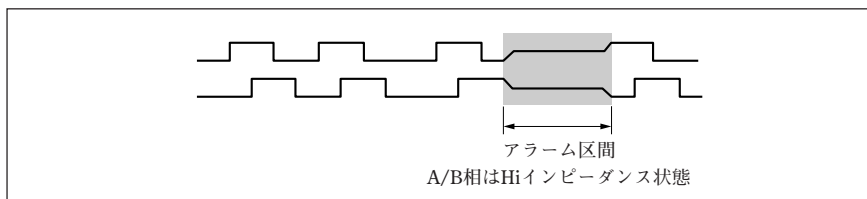


標準仕様の最小位相差は50 nsで固定ですが、下記の表の最小位相差については、特殊仕様として対応します。

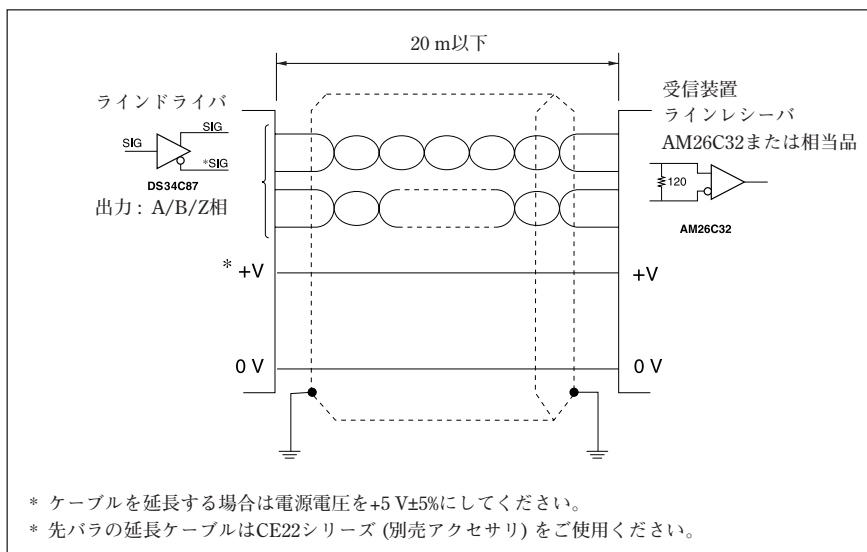
A/B相 最小位相差	A相1周期	カウンタの 許容周波数	最大応答速度 (分解能0.5 μm)	備考
50 ns	200 ns	5 MHz	250 m/min	標準品
100 ns	400 ns	2.5 MHz	100 m/min	特殊仕様
300 ns	1.2 μs	833 kHz	33 m/min	特殊仕様
500 ns	2 μs	500 kHz	20 m/min	特殊仕様

## 5-2. 出力信号アラーム

本測長ユニットが出力するA/B相は、応答速度を超えた場合、アラームとして約400 msの間、Hiインピーダンス状態となります。

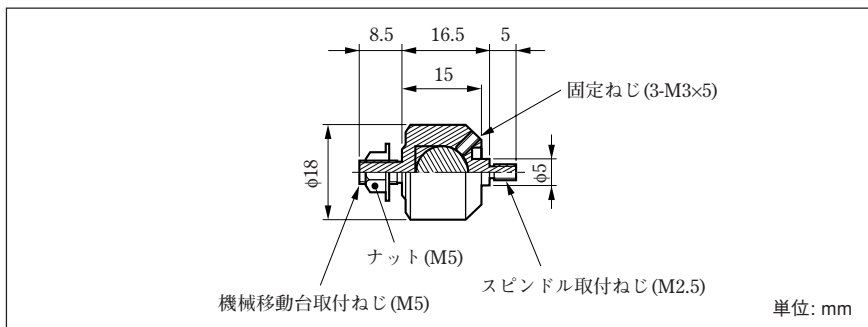


## 5-3. 受信装置

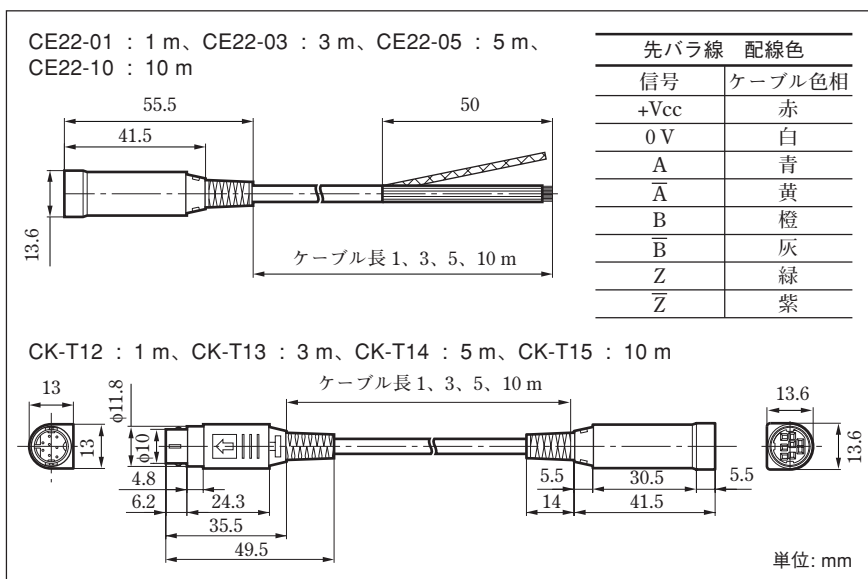


## 6. 別売アクセサリ

### ● カップリング : DZ-191

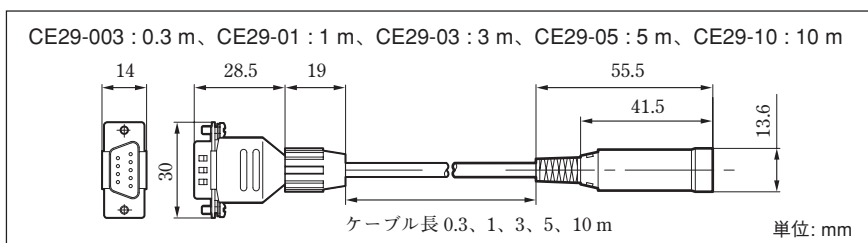


### ● 延長ケーブル



### ● 接続ケーブル

LY71/72、LH70/71シリーズとDKシリーズを接続するためのケーブルです。

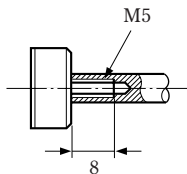


# 7. 外形寸法図

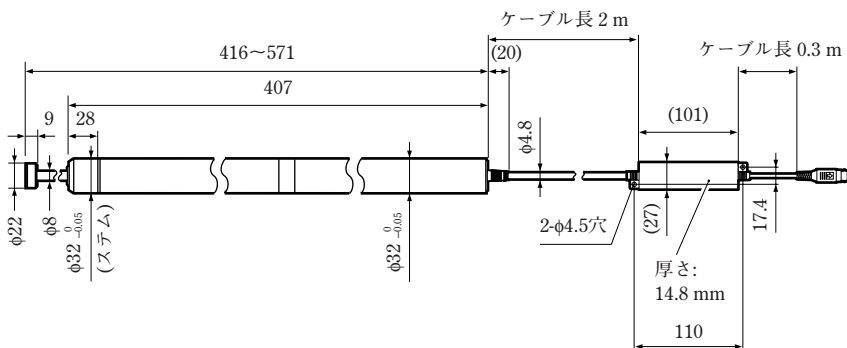
製品は一部改良のため、予告なく外観・仕様を変更することがあります。

## ● 測定子 (DZ-181) 取付寸法

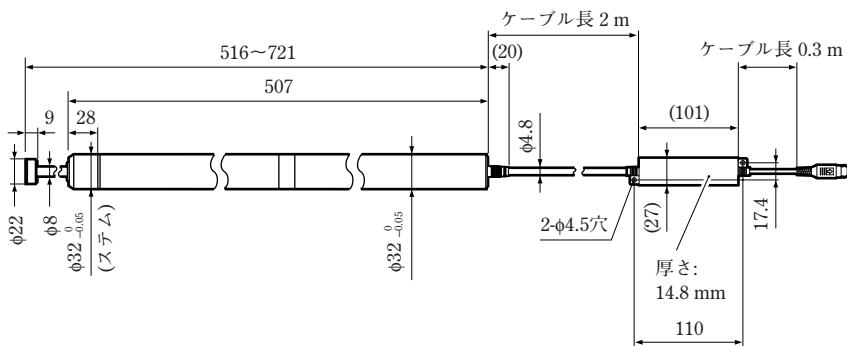
単位 : mm



## ● DK155PR5



## ● DK205PR5





# 安全预防措施

---

Magnescale Co., Ltd. 产品是经周密的安全性考虑而设计的。然而，在运行或安装时不恰当的操作仍是危险的，它可能会引起火灾、触电而导致死亡、重伤等人身事故。另外，这些操作也可能损坏机器的性能。

因此，为了防止上述意外发生，请务必遵守安全注意事项，在对本装置进行操作、安装、维修、检查、修理等工作之前，请仔细阅读本“安全预防措施”。

---

## 警告标志的意义

本手册中使用下面的标志，在阅读正文之前请先理解它们的含义。



警告

如果不遵守该标志处的注意事项，可能会引起火灾、触电而导致死亡、重伤等人身事故。



注意

如果不遵守该标志处的注意事项，可能会引起触电或其它事故而导致受伤、损坏周围事物等各种意外。

---

## 提醒注意的标志



小心



小心触电

## 禁止行为的标志



禁止拆卸



**警告** 不遵守下列注意事项可能会导致重大伤亡。



- 不要损坏、加工、过度弯曲、拉、放置重物、或加热电源线，因为这可能损坏电源线而导致火灾或电击。



- 不要拆卸、改造本装置，因为这可能会导致受伤或电击。另外，这些行为也可能损坏内部线路。



**注意** 不遵守下列注意事项可能会导致受伤或损坏周围物体。



- 本装置没有防爆结构。因此，不要在充有可燃性气体的空气上使用，否则可能导致火灾。

## 通用的注意事项

为了确保正确地使用本公司产品，请遵守下述通用的注意事项。有关使用时的各种详细注意事项，请遵照本使用说明书中记载的诸事项及提醒您注意的说明事项。

- 在使用和操作之前，请先确认本产品的功能及其性能是否正常，然后开始使用。
- 为防止本产品意外发生故障时造成各种损坏，使用前请实施充分的安全保证措施。
- 请注意，在规格范围外使用本产品以及使用经过改造的本产品时，无法保证其功能和性能正常。
- 将本产品与其它设备组合使用时，根据使用条件、环境等的不同，可能无法实现本产品应有的功能和性能。请充分调查兼容性后使用。



# 目录

1. 使用时的注意事项 .....	1
2. 安装时的注意事项 .....	2
3. 各部分名称 .....	3
4. 规格 .....	4
5. 长度测量元件输出信号 .....	5
5-1. 输出信号相位差 .....	5
5-2. 输出信号警报 .....	6
5-3. 接收信号装置 .....	6
6. 另购附属品 .....	7
7. 外形尺寸图 .....	8



# 1. 使用时的注意事项

---

- 不要在遭受强烈震动的地方使用本装置。这可能会损坏内部线路、或导致无法获得正常输出信号。
- 为了防止损坏或误操作，在连接或断开连接器之前，一定要关闭电源。
- 安装长度测量元件后，连接器要插入显示单元的插口至锁定为止。插拔连接器之前，一定要关闭显示单元的电源。
- 特别是在产生强磁场的场所使用时，令长度测量元件(内置头部分)离开 10 厘米以上距离。(在平行磁场为 5mT 以下。)
- 如果用力拉电缆、握持电缆安装或拆卸的话，可能会造成断线。
- 长度测量元件主体通过电缆的屏蔽线与显示单元的外壳 GND (地线端子) 之间电路上处于连接状态。将其安装到作业机械等与其它信号处理装置组合使用时，请注意接地电平。
- 本装置是适用于在切屑、切削油、机械油飞散的环境下使用的防尘、防潮、耐油结构，但不是防水结构。不能将长度测量元件整体浸在油或切削油中使用。
- 干燥后，如果附着粘性较高的切削油等时，有时主轴会不能切实动作，请用水或温水等洗去。并在洗涤后用机油等涂抹主轴部。
- 本装置的主轴滑动部的防潮、防尘密封件使用丁腈橡胶类密封材料。使用会使主轴部变得没有油分的切削油剂、水等时可能会影响主轴的动作，请注意。
- 请 1 年进行一次校准。

## 2. 安装时的注意事项

- 本长度测量元件不具有利用弹簧等测量的功能。
- 附带的测定元件 (DZ-181) 为磁吸附式，被检面需为铁等磁性材料。  
被检面不是磁性材料时，或将主轴固定在机械装置上使用时，请使用另购附属品耦合器 DZ-191。有关 DZ-191 的安装方法请参见 DZ-191 的使用说明书。
- 本长度测量元件的安装位置为中空管和套筒的位置 (图1的斜线部)。因为名牌标签部分内置有头，切勿固定此部分。  
另外，长度测量元件的安装姿势会影响测量精度，请保持在平均 100 毫米的平行度为 0.2 毫米以内。
- 使用固定器将本装置安装到机械装置上时，请准备图 2 所示尺寸的固定器，以规定转矩  $6\text{N}\cdot\text{m}$  将其锁紧并固定。
- 为防止电缆断线，请将电缆固定在适宜的场所。另外，不要用力拉和过度弯曲电缆。[弯曲半径 50 毫米 (内侧) 以上]
- 如果对主轴施加过大的转矩，可能会损坏内部构造，因此切勿使用工具，请用手进行安装。  
除了使用平面测定元件时以外，为防止测定元件松脱，建议您在之间夹入公称口径 5 的垫圈，或使用螺丝锁。(锁紧转矩参考值： $0.4\sim 0.6\text{N}\cdot\text{m}$ )
- 紧固中空管后，请勿在旋转方向施力，否则会造成损坏。

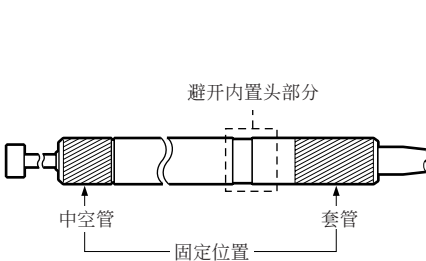
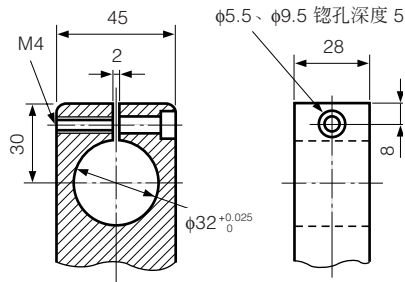


图 1. 安装固定位置



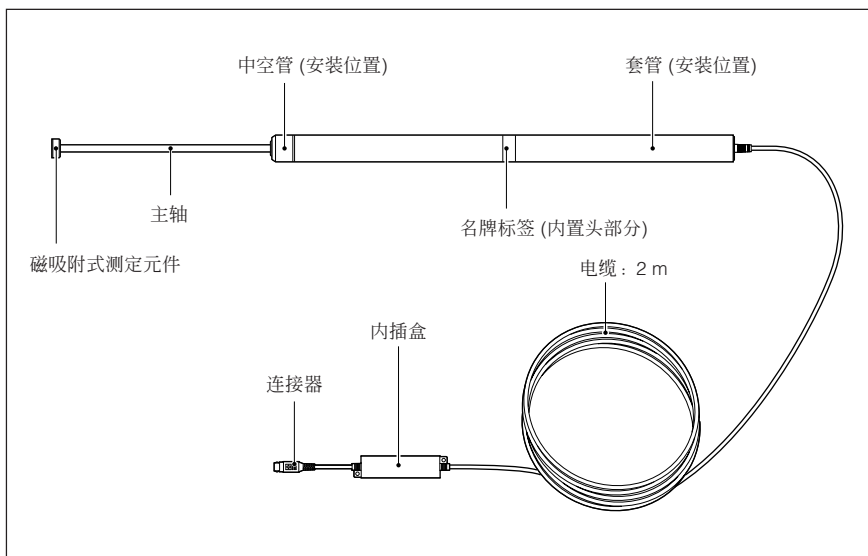
锁紧转矩： $6\text{N}\cdot\text{m}$   
使用内六角螺栓 M5

单位：毫米

图 2. 安装固定器的结构尺寸 (供参考)



### 3. 各部分名称



## 4. 规格

	DK155PR5	DK205PR5
输出	A/B/Z 相电压差动型线驱动器输出 (符合 EIA-422 规定)	
最小分辨率*1	0.5 $\mu\text{m}$	
测量范围	155 毫米	205 毫米
精度 (20°C 时)	5 $\mu\text{m}$	6 $\mu\text{m}$
原点	一处 (主轴移动 5 毫米处)	
最大响应速度	250 米/分钟	
耐震动 (10 ~ 2000 Hz)	150 $\text{m/s}^2$	
耐冲击 (11 ms)	1500 $\text{m/s}^2$	
保护等级	IP64	
使用温度范围	0°C ~ 50°C	
存放温度范围	-20°C ~ 60°C	
电源电压	直流 +5 V $\pm 5\%$	
功耗	1 W 以下	
电缆长度	约 2.5 米	
中空管口径	$\phi 32_{-0.05}^0$ 毫米	
质量*2	约 1100 克	约 1300 克
被检面	软磁性材料	
磁吸附式测定元件	吸附力: 10 N, 横向偏移力: 2.7 N 附带 $\phi 4$ 毫米超硬球面端子	
测定轴*3	$\phi 8$ 毫米, 径向振摆: 最大 0.04 毫米	
输出电缆长度 (包括后接电子部分)	最大 22 米	
寿命	在无震动的条件下至少 500 万次循环	
附属品	+P M4 $\times$ 5 螺丝 (2 个)、测定元件 DZ-181、使用说明书	

### 注意

\*1 与 LT30 系列、MG 系列、LY70 系列连接时, 需设定分辨率。细节请参见各使用说明书。

\*2 该数值不包括电缆部分及内插盒的质量。

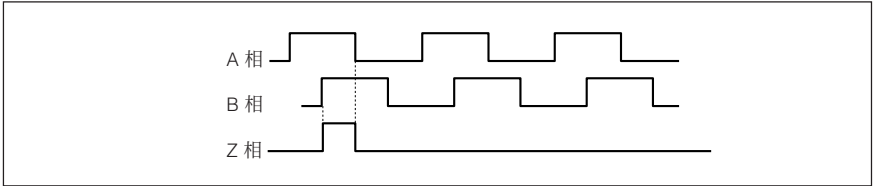
\*3 测定轴部分的自重约有 400 克。

### LT30 系列

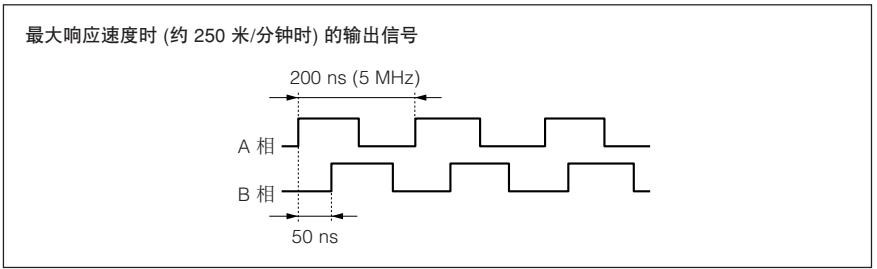
连接测量范围为 100 mm 以上的长度测量元件, 并将显示分辨率设为 0.0005 mm 时, 不能显示所有测量范围。(显示表示最前面 1 位溢出的“F”)。所以, 请设为 0.001 mm 或不到 0.001 mm 的显示分辨率。

# 5. 长度测量元件输出信号

该长度测量元件输出的信号为 A/B/Z 相信号，为符合 EIA-422 标准的电压差动型线性驱动器输出。



原点是 A 相与 B 相均为 Hi 水平时，位于 Hi 水平的同期原点。



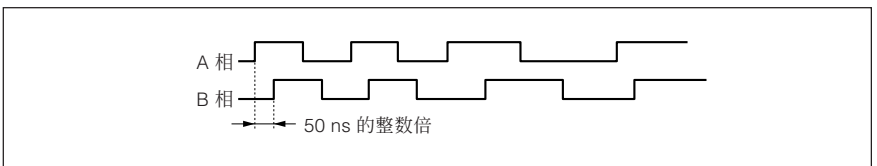
使用前，请确认连接该长度测量元件或计数器的控制器的最小输入相位差小于 50 ns (A 相一周期：200 ns，5 MHz)。

\* 如有特殊规格要求，可以改变最小相位差。(请参阅“5-1. 输出信号相位差”)

## 5-1. 输出信号相位差

每隔 50 ns 检测长度测量元件的移动量，并输出与移动量成比例的移动量。相位差以 50 ns 的整数倍变化。

另外，A 相与 B 相的最小相位差为 50 ns。

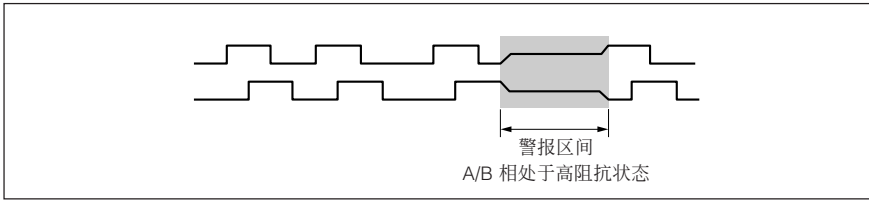


标准规格的最小相位差固定为 50 ns，但是，下表中的最小相位差作为特殊规格提供。

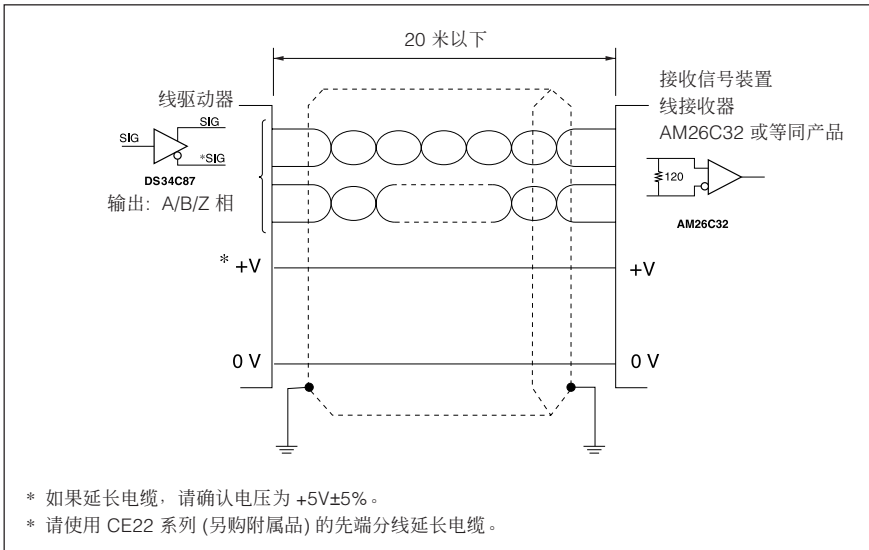
A/B 相 最小相位差	A 相一周期	计数器容许频率	最大响应速度 (分辨率 0.5 $\mu\text{m}$ )	备注
50 ns	200 ns	5 MHz	250 米/分钟	标准品
100 ns	400 ns	2.5 MHz	100 米/分钟	特殊规格
300 ns	1.2 $\mu\text{s}$	833 kHz	33 米/分钟	特殊规格
500 ns	2 $\mu\text{s}$	500 kHz	20 米/分钟	特殊规格

### 5-2. 输出信号警报

当该长度测量元件输出的 A/B 相超出响应速度时，作为警报约有 400 ms 处于高阻抗状态。

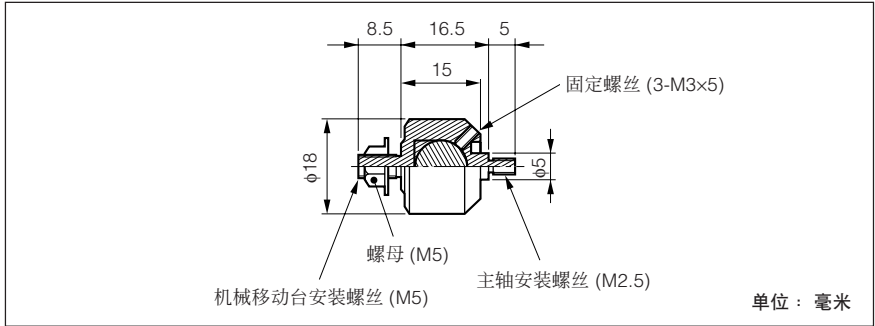


### 5-3. 接收信号装置

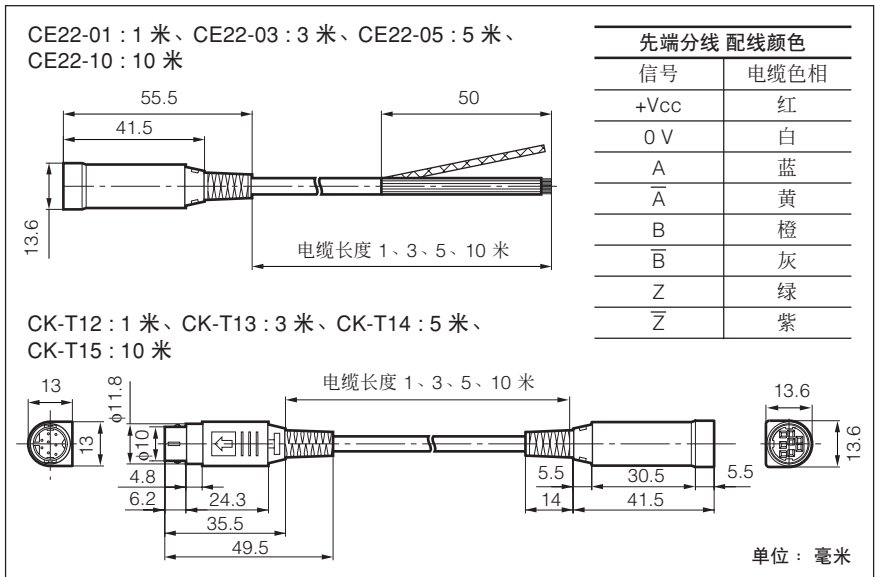


## 6. 另购附属品

- 耦合器：DZ-191

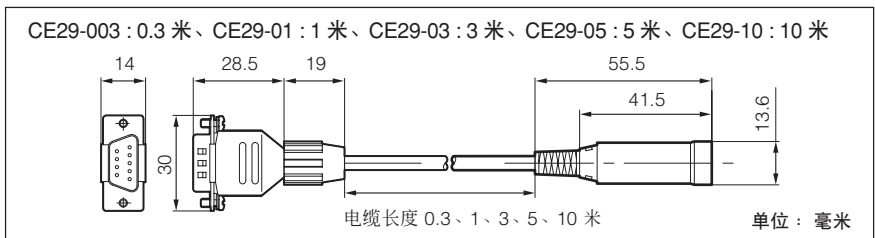


- 延长电缆



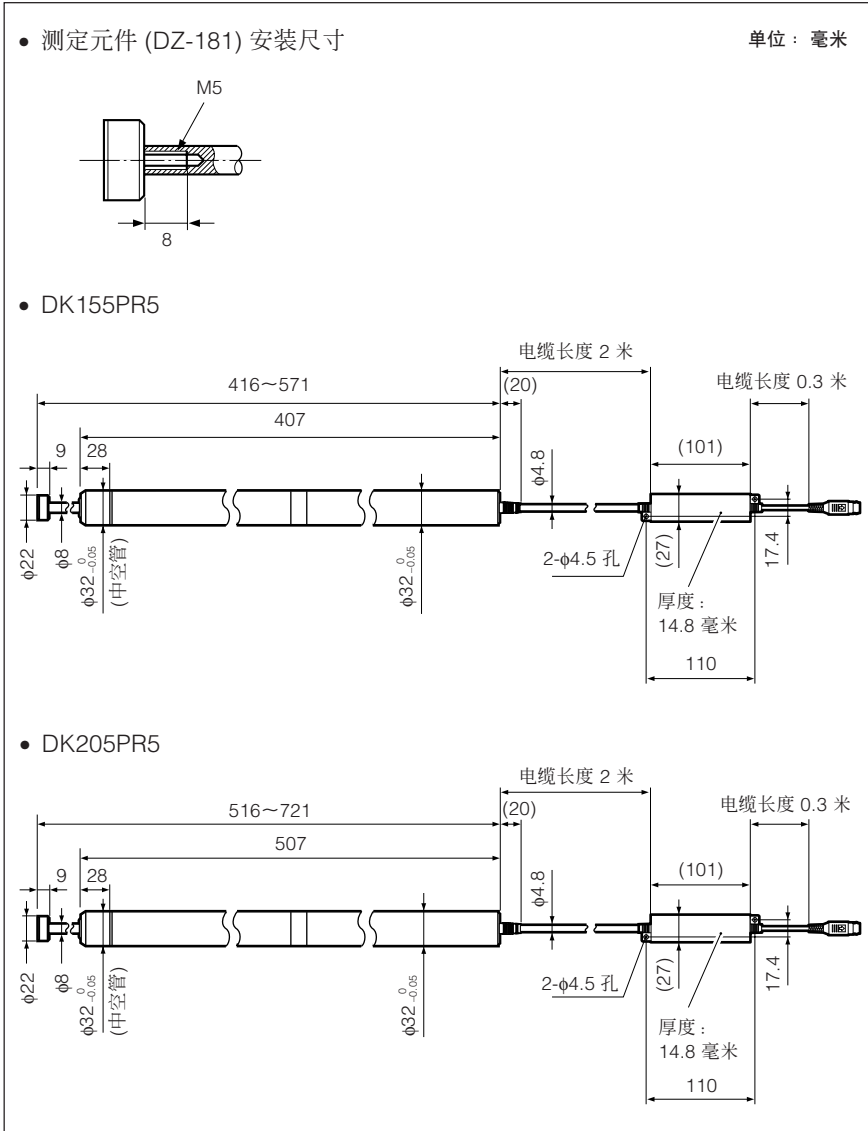
- 连接电缆

是 LY71/72、LH70/71 系列与 DK 系列连接的电缆。



# 7. 外形尺寸图

如果对本产品的一部分进行改良，其外观和规格将发生变化，恕不另行通知。



# Safety Precautions

---

Magnescale Co., Ltd. products are designed in full consideration of safety. However, improper handling during operation or installation is dangerous and may lead to fire, electric shock or other accidents resulting in serious injury or death. In addition, these actions may also worsen machine performance.

Therefore, be sure to observe the following safety precautions in order to prevent these types of accidents, and to read these “Safety Precautions” before operating, installing, maintaining, inspecting, repairing or otherwise working on this unit.

---

## Warning Indication Meanings

The following indications are used throughout this manual, and their contents should be understood before reading the text.



**Warning**

Failure to observe these precautions may lead to fire, electric shock or other accidents resulting in serious injury or death.



**Caution**

Failure to observe these precautions may lead to electric shock or other accidents resulting in injury or damage to surrounding objects.

---

## Symbols requiring attention



CAUTION



ELECTRICAL  
SHOCK

## Symbols prohibiting actions



DO NOT  
DISASSEMBLE



**Warning** Failing to follow the precaution items given below may lead to severe injury or death.



- Do not damage, modify, excessively bend, pull on, place heavy objects on or heat the cable, as this may damage the cable and result in fire or electric shock.



- Do not disassemble or modify the unit, as this may result in injury or electric shock. These actions may also damage the internal circuitry.



**Caution** Failing to follow the precaution items given below may lead to injury or damage to surrounding objects.



- The unit does not have an explosion-proof structure. Therefore, do not use the unit in an atmosphere charged with inflammable gases as this may result in fire.



## General precautions

When using Magnescale Co., Ltd. products, observe the following general precautions along with those given specifically in this manual to ensure proper use of the products.

- Before and during operations, be sure to check that our products function properly.
- Provide adequate safety measures to prevent damages in case our products should develop malfunctions.
- Use outside indicated specifications or purposes and modification of our products will void any warranty of the functions and performance as specified of our products.
- When using our products in combination with other equipment, the functions and performances as noted in this manual may not be attained, depending on operating and environmental conditions.



# Contents

<b>1. Operating Cautions .....</b>	<b>1</b>
<b>2. Mounting Instructions .....</b>	<b>2</b>
<b>3. Names of parts .....</b>	<b>3</b>
<b>4. Specifications .....</b>	<b>4</b>
<b>5. Measuring unit output signals .....</b>	<b>5</b>
5-1. Output Signal Phase Difference .....	5
5-2. Output Signal Alarm .....	6
5-3. Receiver .....	6
<b>6. Optional Accessories .....</b>	<b>7</b>
<b>7. Dimensions .....</b>	<b>8</b>



# 1. Operating Cautions

---

- Do not use the unit in places where it may receive excessive shocks. Otherwise the inside of the unit may be damaged or the unit may become unable to produce normal output signals.
- Be sure to turn off the power before connecting or disconnecting connectors in order to prevent damage or misoperation.
- After mounting the measuring unit, insert the connector into the display unit until it locks. Be sure to turn off the power switch before connecting or disconnecting the connector.
- Locate the measuring unit (head built-in portion) at least 10 cm away from a strong magnetic source. (Do not exceed 5 mT in parallel magnetic fields.)
- Do not forcibly pull the cable for connecting or disconnecting, or it may cause breakage.
- The measuring unit is short circuited to the frame GND (ground terminal) of the display unit by shield wire of the cable. When the measuring unit is used with an other signal processing device on a machine tool, etc., be aware of the ground level.
- The measuring unit is dust-proof, drip-proof, and oil-resistant making it suitable for use in environments subject to chips, cutting oil, and machine oils. However, avoid immersing the measuring unit in cutting oil, etc., as it is not of a water-proof structure.
- Adhesion of cutting oil, etc. which increases in viscosity after drying, may hinder accurate spindle motion. Remove them with water or tepid water. Then apply machine oil or the like to the spindle.
- The measuring unit is provided on the sliding portion of the spindle with an anti-drip/dust seal of nitrile rubber. Spindle movement may be impaired by exposure to cutting oil, water, etc. that may remove oil from the spindle surface.
- Recommended calibration interval 1 year.

## 2. Mounting Instructions

- DK155PR5 / DK205PR5 are not provided with measuring force.
- Since the feeler provided (DZ-181) is attached magnetically, the surface that contacts the feeler must be a magnetic substance such as iron.

If the surface that contacts the feeler is not a magnetic substance or the spindle is to be fixed to the machine, use coupling DZ-191 available as an optional accessory. Refer to the DZ-191 Instruction Manual regarding the mounting procedure.

- The measuring unit is mounted at the locations of the stem and sleeve (areas indicated with diagonal lines in Fig. 1). Since the head is built into the name label portion, never mount the probe at this portion.

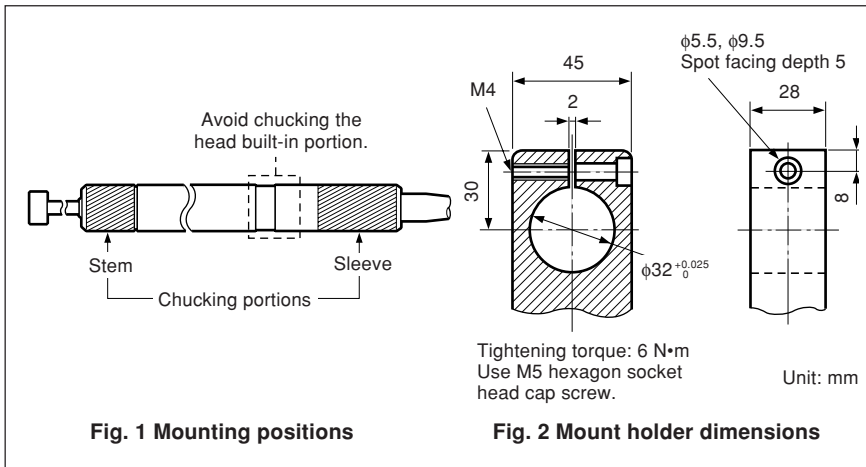
In addition, since the mounting orientation of the measuring unit has an effect on measurement accuracy, it should be mounted so that parallelism is within 0.2 mm per 100 mm.

- **A holder of dimensions as shown in Fig. 2 may be used to mount the measuring unit, tightening the screw to about 6 N·m torque.**

- Fix the cable in a suitable position to prevent possible cable breakage. Never handle the cable by forcibly pulling or bending it. (Inside bend radius 50 mm or more)
- If excessive torque is applied on the spindle, the internal mechanisms can be damaged. Therefore, screw in the feeler with your hands, and never use a tool.

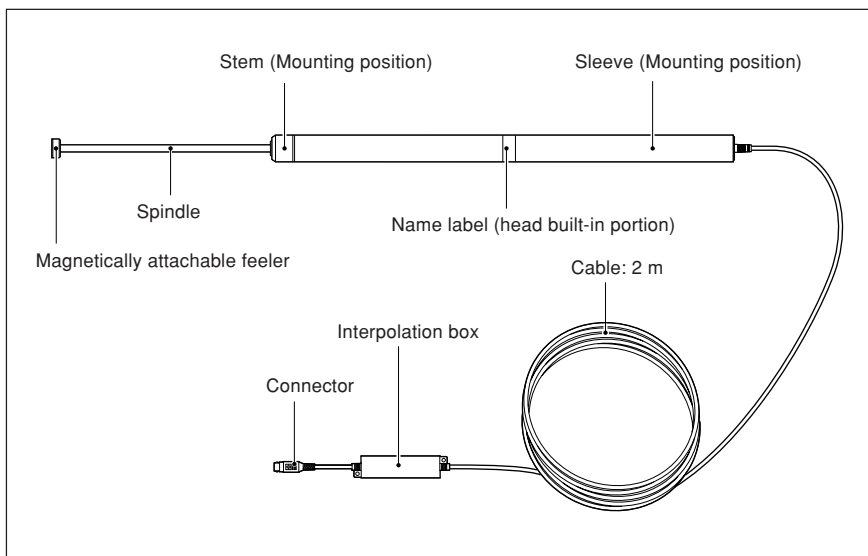
Except when using a flat feeler, it is recommended to either attach the spring washer (nominal size: 5) or use a screw lock to prevent loosening of the feeler. (Tightening torque reference value: 0.4–0.6 N·m)

- After the stem is secured, do not apply force in the rotational direction. This could cause a failure.



### 3. Names of parts

---



## 4. Specifications

	DK155PR5	DK205PR5
Output	A/B/Z phase voltage-differential line driver output (compliant with EIA-422)	
Resolution*1	0.5 $\mu\text{m}$	
Measuring range	155 mm	205 mm
Accuracy (at 20°C)	5 $\mu\text{m}$	6 $\mu\text{m}$
Reference point	One location (at 5 mm position of spindle movement)	
Maximum response speed	250 m/min	
Vibration resistance (10 to 2000 Hz)	150 $\text{m/s}^2$	
Impact resistance (11 ms)	1500 $\text{m/s}^2$	
Protective structure	IP64	
Operating temperature	0°C to 50°C	
Storage temperature	-20°C to 60°C	
Power supply voltage	DC +5 V $\pm 5\%$	
Power consumption	1 W or less	
Cable length	Approx. 2.5 m	
Diameter of stem	$\phi 32_{-0.05}^0$ mm	
Mass*2	Approx. 1100 g	Approx. 1300 g
Feeler mounting base	Magnetic substance	
Magnetically attachable feeler	Magnetic attraction: 10 N, resistance against horizontal slip: 2.7 N Provided with $\phi 4$ mm carbide ball tip	
Spindle*3	$\phi 8$ mm, radial swing: 0.04 mm max.	
Output cable length (up to the electronic section)	22 m max.	
Life time	Minimum 5 million cycles without shock	
Accessories	+P M4×5 screw (2 pcs.), feeler DZ-181, Instruction Manual	

### Note

\*1 The resolution setting needs to be made when connecting to the LT30 series, MG series, and LY70 series. For details, please refer to the respective instruction manual.

\*2 The mass indicated is the total mass excluding the cable and interpolation box.

\*3 The spindle weighs about 400g.

### LT30 series

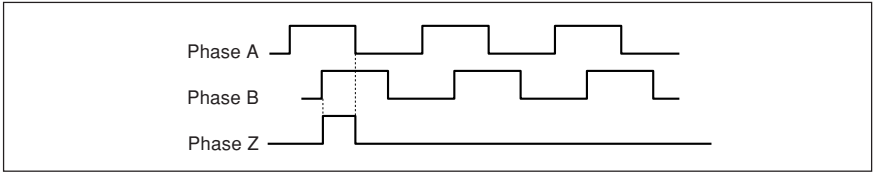
When the measuring range of the connected measuring unit is 100 mm or more and the display resolution is set on 0.0005 mm, not all the measuring ranges can be displayed. (The highest rank figure becomes the “F” display, which means an overflow.)

Therefore, set a display resolution on or below 0.001 mm.

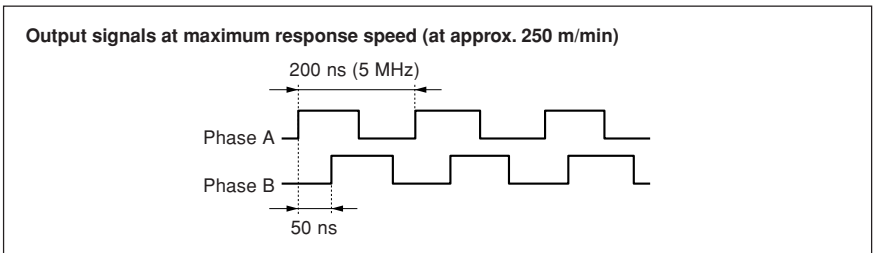


# 5. Measuring unit output signals

The signals output from this measuring unit are phase A/B/Z signals in the form of voltage-differential line driver output compliant with EIA-422.



The reference point is the synchronized reference point that is at Hi level when the phase A and phase B are at the Hi level.



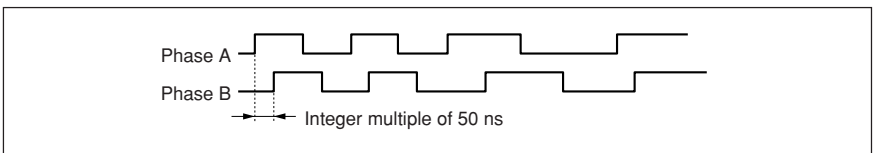
Before using, check that the minimum input phase difference of the control device connected to this measuring unit or the counter is smaller than 50 ns (phase A cycle: 200 ns, 5 MHz).

\* The minimum phase difference can be modified under special specifications. (See “5-1. Output signal phase difference”)

## 5-1. Output Signal Phase Difference

The travel amount of the measuring unit is detected every 50 ns, and the phase difference proportional to the amount traveled is output. The phase difference changes in integer multiples of 50 ns.

Also, the minimum phase difference for the phase A and phase B is 50 ns.

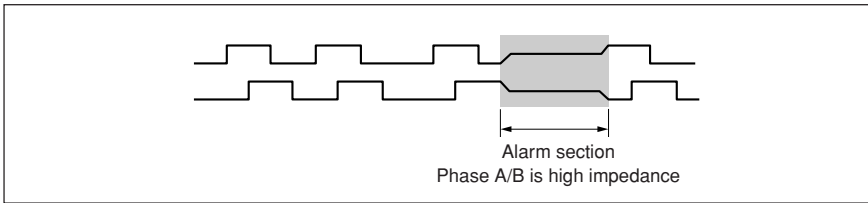


In the standard specifications, the minimum phase difference is fixed at 50 ns, but the minimum phase differences in the table below are available as special specifications.

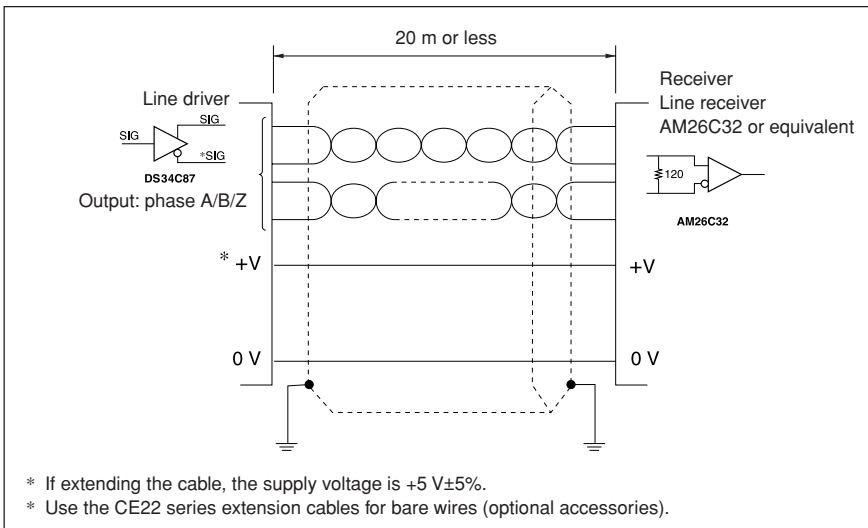
A/B minimum phase difference	Phase A cycle	Counter allowable frequency	Maximum response speed (Resolution 0.5 $\mu\text{m}$ )	Remarks
50 ns	200 ns	5 MHz	250 m/min	Standard product
100 ns	400 ns	2.5 MHz	100 m/min	Special specifications
300 ns	1.2 $\mu\text{s}$	833 kHz	33 m/min	Special specifications
500 ns	2 $\mu\text{s}$	500 kHz	20 m/min	Special specifications

### 5-2. Output Signal Alarm

If the response speed is exceeded, the phase A/B output from this measuring unit becomes high impedance for about 400 ms to serve as an alarm.

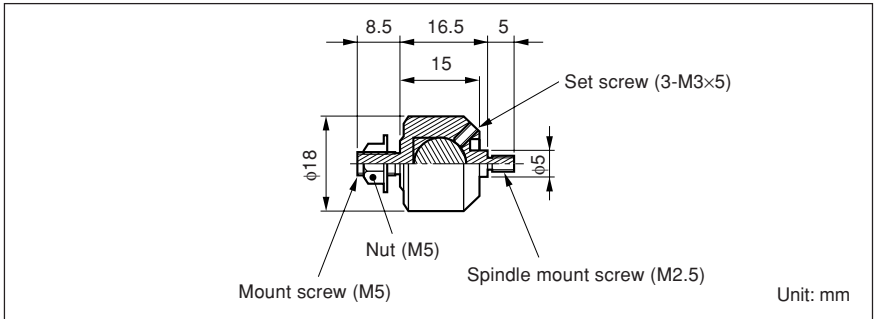


### 5-3. Receiver

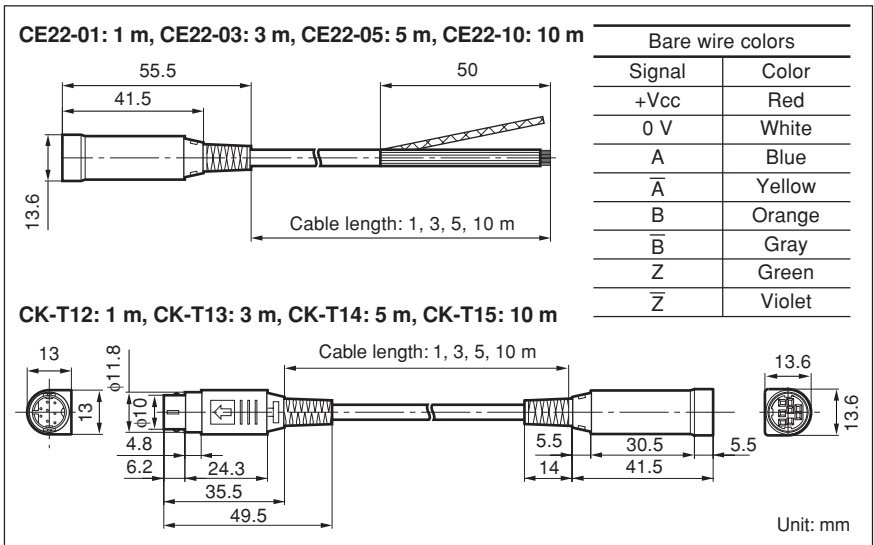


# 6. Optional Accessories

- Coupling: DZ-191

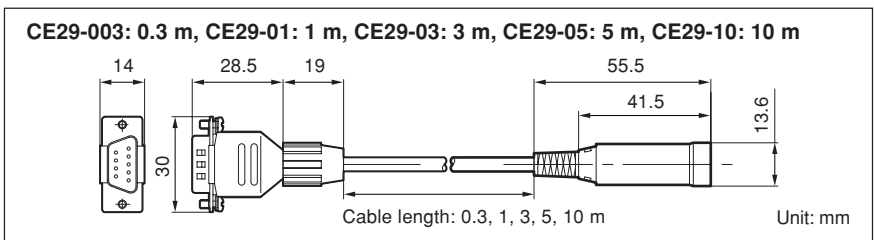


- Extension cable



- Connecting cable

This cable is for connecting the LY71/72, LH70/71 Series counter unit and DK Series measuring unit.

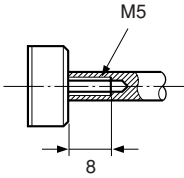


# 7. Dimensions

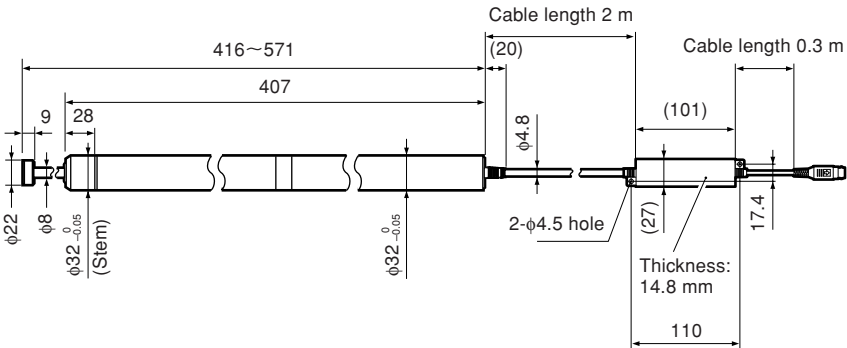
Design and specifications are subject to change without notice.

- Feeler (DZ-181) mounting measurement

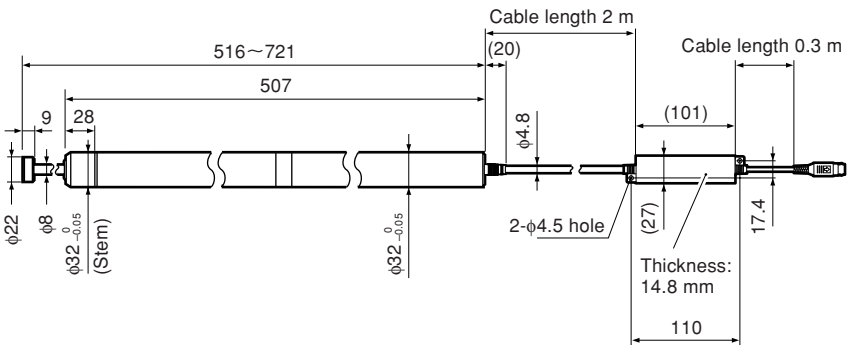
Unit: mm



- DK155PR5



- DK205PR5



# Sicherheitsmaßnahmen

---

Bei dem Entwurf von Magnescale Co., Ltd. Produkten wird größter Wert auf die Sicherheit gelegt. Unsachgemäße Handhabung während des Betriebs oder der Installation ist jedoch gefährlich und kann zu Feuer, elektrischen Schlägen oder anderen Unfällen führen, die schwere Verletzungen oder Tod zur Folge haben können. Darüber hinaus kann falsche Behandlung die Leistung der Maschine verschlechtern.

Beachten Sie daher unbedingt die besonders hervorgehobenen Vorsichtshinweise in dieser Bedienungsanleitung, um derartige Unfälle zu verhüten, und lesen Sie die folgenden Sicherheitsmaßnahmen vor der Inbetriebnahme, Installation, Wartung, Inspektion oder Reparatur dieses Gerätes oder der Durchführung anderer Arbeiten durch.

---

## Bedeutung der Warnhinweise

Bei der Durchsicht dieses Handbuchs werden Sie auf die folgenden Hinweise und Symbole stoßen. Machen Sie sich mit ihrer Bedeutung vertraut, bevor Sie den Text lesen.



### Warnung

Eine Mißachtung dieser Hinweise kann zu Feuer, elektrischen Schlägen oder anderen Unfällen führen, die schwere Verletzungen oder Tod zur Folge haben können.



### Vorsicht

Eine Mißachtung dieser Hinweise kann zu elektrischen Schlägen oder anderen Unfällen führen, die Verletzungen oder Sachbeschädigung der umliegenden Objekte zur Folge haben können.

---

## Zu beachtende Symbole



VORSICHT



ELEKTRISCHER  
SCHLAG

## Symbole, die Handlungen verbieten



NICHT  
ZERLEGEN



**Warnung** Eine Missachtung der nachstehenden  
Vorsichtshinweise kann schwere Verletzungen oder  
Tod zur Folge haben.



- Das Kabel nicht beschädigen, verändern, übermäßig knicken, daran ziehen, schwere Objekte darauf stellen oder es erwärmen, da es hierdurch beschädigt und ein Feuer oder ein elektrischer Schlag hervorgerufen werden kann.



- Das Gerät nicht zerlegen oder verändern, da dies zu Verbrennungen oder elektrischen Schlägen führen kann. Durch derartige Maßnahmen können auch die internen Stromkreise beschädigt werden.



**Vorsicht** Eine Missachtung der nachstehenden  
Vorsichtshinweise kann Verletzungen oder  
Beschädigung umliegender Gegenstände zur Folge  
haben.



- Das Gerät ist nicht explosionsgeschützt. Es darf daher keinesfalls in einer Umgebung verwendet werden, die brennbare Gase enthält, da hierdurch ein Feuer entstehen könnte.

## Allgemeine Vorsichtsmaßnahmen

Beachten Sie bei der Verwendung von Magnescale Co., Ltd. Produkten die folgenden allgemeinen sowie die in dieser Bedienungsanleitung besonders hervorgehobenen Vorsichtsmaßnahmen, um eine sachgerechte Behandlung der Produkte zu gewährleisten.

- Vergewissern Sie sich vor und während des Betriebs, dass unsere Produkte einwandfrei funktionieren.
- Sorgen Sie für geeignete Sicherheitsmaßnahmen, um im Falle von Gerätestörungen Schäden auszuschließen.
- Wenn das Produkt modifiziert oder nicht seinem Zweck entsprechend verwendet wird, erlischt die Garantie für die angegebenen Funktionen und Leistungsmerkmale.
- Bei Verwendung unserer Produkte zusammen mit Geräten anderer Hersteller werden je nach den Umgebungsbedingungen die in der Bedienungsanleitung beschriebenen Funktionen und Leistungsmerkmale möglicherweise nicht erreicht.





# Inhaltsverzeichnis

<b>1. Zur besonderen Beachtung .....</b>	<b>1</b>
<b>2. Montageanleitung .....</b>	<b>2</b>
<b>3. Teilebezeichnungen .....</b>	<b>3</b>
<b>4. Technische Daten .....</b>	<b>4</b>
<b>5. Messtaster-Ausgangssignale .....</b>	<b>5</b>
5-1. Ausgangssignal-Phasendifferenz .....	5
5-2. Ausgangssignalalarm .....	6
5-3. Empfänger .....	6
<b>6. Sonderzubehör .....</b>	<b>7</b>
<b>7. Abmessungen .....</b>	<b>8</b>



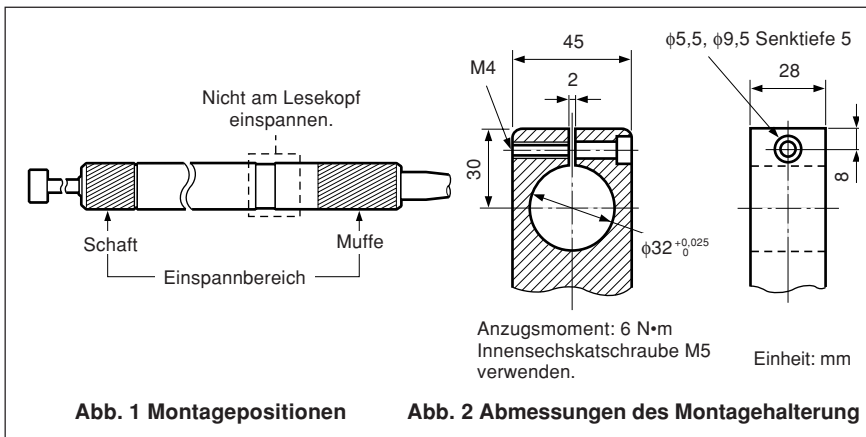
# 1. Zur besonderen Beachtung

---

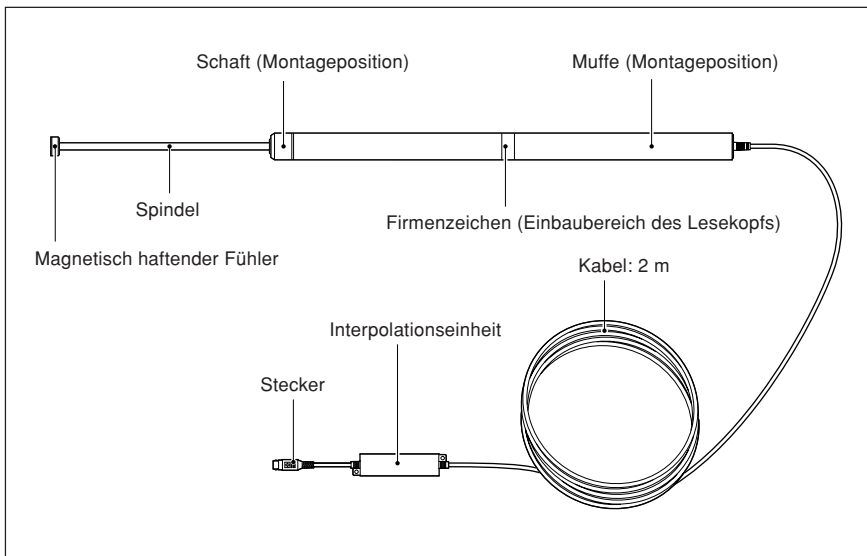
- Das Gerät nicht in Umgebungen verwenden, wo es starken Erschütterungen ausgesetzt ist, da hierdurch das Innere des Geräts beschädigt werden könnte oder die normale Signalausgabe nicht mehr funktionieren könnte.
- Unbedingt darauf achten, dass die Stromversorgung ausgeschaltet ist, bevor die Stecker abgezogen werden, damit es nicht zu Schäden oder Fehlfunktionen kommt.
- Nach der Montage des Messtasters, den Stecker an der Anzeigeeinheit einsetzen, bis er festgestellt wird. Bevor Stecker eingesteckt bzw. abgezogen werden, immer vergewissern das der Netzschalter ausgeschaltet ist.
- Der Abstand zwischen Messtaster (Einbaubereich des Lesekopfs) und starken magnetischen Feldern muss mindestens 10 cm betragen. (Bei parallelen Magnetfeldern darf der Wert von 5 mT nicht überschritten werden.)
- Das Kabel keinesfalls gewaltsam herausziehen oder einstecken, da dies zu einem Kabelbruch führen kann.
- Der Messtaster ist über die Kabelabschirmung mit der Masse (dem Masseanschluss) der Anzeigeeinheit verbunden. Wenn Sie den Messtaster mit einem anderen signalerzeugenden Gerät an einer Werkzeugmaschine oder dergleichen verwenden wollen, beachten Sie den Massepegel.
- Der Messtaster habe ein staub-, spritwasser- und öldichtes Gehäuse. Sie sind unempfindlich gegenüber Späne, Schneidöl und Maschinenöl. Dennoch sollte der Messtaster nicht vollständig in Öl oder Scheidöl eingetaucht werden, da sie nicht völlig abgedichtet sind.
- Durch verklebende Verschmutzungen wie z.B. Schneidöl, welches nach dem Austrocknen zähflüssig wird, kann die Spindelbewegung behindert werden. Entfernen Sie die Verschmutzungen mit Wasser oder lauwarmem Wasser. Und ölen Sie die Spindel nach dem Reinigen ein.
- Die Reibungsfläche der Spindel des Messtasters ist mit Nitrikautschuk gegen Spritzwasser und Staub abgedichtet. Falls das Schmiermittel, durch Schneidöl und Wasser entfernt wird, kann das dazu führen, dass die Spindel schwergängiger läuft.
- Empfohlener Kalibrierungszyklus 1 Jahr.

## 2. Montageanleitung

- Die Modelle DK155PR5 / DK205PR5 besitzen keine Messkraft.
- Da der mitgelieferte Fühler (DZ-181) magnetisch funktioniert, muss die zu messende Oberfläche aus einem magnetischen Material, wie z.B. Eisen, bestehen.  
Falls die zu messende Oberfläche nicht aus magnetischem Material besteht, oder die Spindel an der Maschine befestigt werden soll, verwenden Sie die als Sonderzubehör erhältliche Kupplung DZ-191. Angaben zum Montageverfahren sind der Bedienungsanleitung der Kupplung DZ-191 zu entnehmen.
- Der Messtaster wird an Schaft und Muffe montiert (in Abb. 1 schraffiert dargestellte Bereiche). Da der Lesekopf im Firmenlogo eingebaut ist, darf der Messtaster auf keinen Fall an dieser Position eingespannt werden.  
Da außerdem die Ausrichtung des Messtasters einen Einfluss auf die Meßgenauigkeit hat, sollte er so montiert werden, dass die Parallelität innerhalb von 0,2 mm pro 100 mm liegt.
- **Ein Halter mit den Abmessungen gemäß Abb.2 ist für den Messtaster geeignet, wobei die Schraube mit einem Moment von ca. 6 N·m anzuziehen ist.**
- Das Kabel ist in einer geeigneten Position anzubringen, um einem eventuellen Kabelbruch vorzubeugen. Niemals das Kabel gewaltsam ziehen oder biegen (Biegeradius min. 50 mm oder größer).
- Falls ein zu hohes Drehmoment auf die Spindel ausgeübt wird, kann die interne Struktur beschädigt werden. Schrauben Sie daher den Fühler nie mit einem Werkzeug, sondern immer von Hand ein. Außer bei Verwendung eines flachen Fühlers ist es empfehlenswert, entweder eine Federscheibe mit Nenngröße 2,5 oder eine Schraubensicherung zu verwenden, um ein Lösen des Fühlers zu vermeiden.  
Um ein Lösen der Verschraubung zu vermeiden, sollte das Anzugsmoment zwischen 0,4–0,6 N·m liegen.
- Nach Befestigung des Schaftes darf keine Kraft in Drehrichtung darauf ausgeübt werden, da dies einen Ausfall verursachen kann.



# 3. Teilebezeichnungen



## 4. Technische Daten

	DK155PR5	DK205PR5
Ausgabe	A/B/Z-Phasen-Spannungsdifferential-Leitungstreiberausgabe (entspricht EIA-422)	
Auflösung*1	0,5 µm	
Messbereich	155 mm	205 mm
Genauigkeit (bei 20°C)	5 µm	6 µm
Bezugspunkt	Eine Position (bei 5-mm-Position der Spindelbewegung)	
Maximale Ansprechgeschwindigkeit	250 m/min	
Vibrationsfestigkeit (10 bis 2.000 Hz)	150 m/s <sup>2</sup>	
Schlagfestigkeit (11 ms)	1500 m/s <sup>2</sup>	
Schutzklasse	IP64	
Betriebstemperatur	0°C bis 50°C	
Lagertemperatur	-20°C bis 60°C	
Spannungsversorgung	DC +5 V ±5%	
Stromversorgung	1 W oder weniger	
Kabellänge	Ca. 2,5 m	
Schaftdurchmesser	φ32 <sup>+0</sup> <sub>-0,05</sub> mm	
Masse*2	Ca. 1100 g	Ca. 1300 g
Messtastermontagesockel	Magnetisches Material	
Magnetisch haftender Fühler	Magnetische Zugkraft 10 N, Widerstand gegen horizontalen Schlupf 2,7 N mit Hartmetallkugelspitze von φ4 mm Durchm.	
Spindel*3	φ8 mm Durchm., Radialausschlag max. 0,04 mm	
Ausgangskabellänge (bis zum Elektronikteil)	max. 22 m	
Lebensdauer	Minimum 5 Millionen Hube ohne Schock	
Zubehör	+P M4x5 Schraube (2 Stück), Fühler DZ-181, Bedienungsanleitung	

### Hinweis

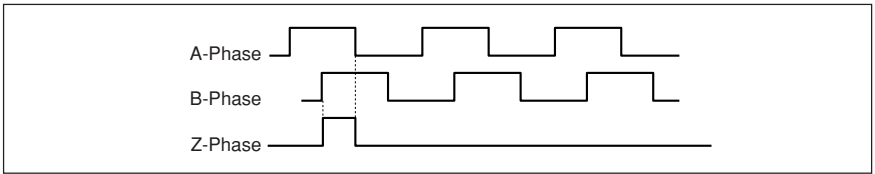
- \*1 Bei Anschluss an ein Modell der Serie LT30, MG und LY70 muss die Auflösungseinstellung vorgenommen werden. Einzelheiten entnehmen Sie bitte der betreffenden Bedienungsanleitung.
- \*2 Der Gewichtswert schließt nicht das Kabel oder die Interpolationseinheit ein.
- \*3 Die Spindel wiegt ca. 400 g.

### LT30 Serie

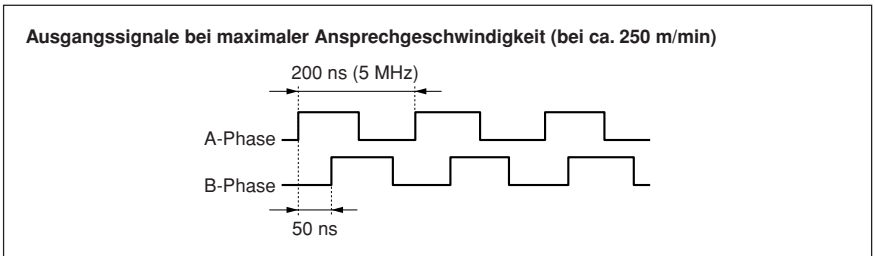
Wenn der Messbereich des angeschlossenen Messtasters 100 mm oder mehr beträgt und die Anzeigauflösung auf 0,0005 mm eingestellt ist, können nicht alle Messbereiche angezeigt werden. (Anstelle der höchstrangigen Zahl wird "F" angezeigt, was einen Überlauf bedeutet.) Stellen Sie daher eine Anzeigauflösung von 0,001 mm oder weniger ein.

# 5. Messtaster-Ausgangssignale

Bei den von diesem Messtaster ausgegebenen Signalen handelt es sich um A/B/Z-Phasensignale in Form einer Spannungsdifferential-Leitungstreiberausgabe gemäß EIA-422.



Der Bezugspunkt ist der synchronisierte Bezugspunkt, der sich auf H-Niveau befindet, wenn A-Phase und B-Phase sich auf H-Niveau befinden.



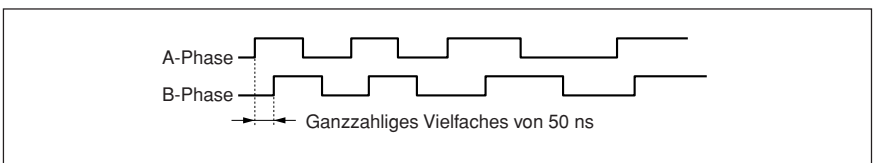
Prüfen Sie vor der Inbetriebnahme nach, dass die minimale Eingangsphasendifferenz des an dieses Messgerät oder den Zähler angeschlossenen Steuergerätes kleiner als 50 ns (A-Phasen-Zyklus: 200 ns, 5 MHz).

\* Die minimale Phasendifferenz kann unter Sonderspezifikationen modifiziert werden. (Siehe „5-1. Ausgangssignal-Phasendifferenz“)

## 5-1. Ausgangssignal-Phasendifferenz

Der Hubbetrag des Messtasters wird alle 50 ns abgetastet, und die Phasendifferenz proportional zum Hubbetrag wird ausgegeben. Die Phasendifferenz ändert sich in Ganzzahlvielfachen von 50 ns.

Die minimale Phasendifferenz zwischen Phase A und B beträgt 50 ns.

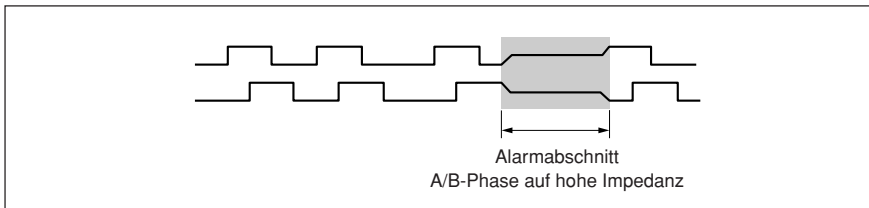


Bei den Standardspezifikationen ist die minimale Phasendifferenz auf 50 ns fixiert, aber die in der nachstehenden Tabelle aufgeführten minimalen Phasendifferenzen sind als Sonderspezifikationen erhältlich.

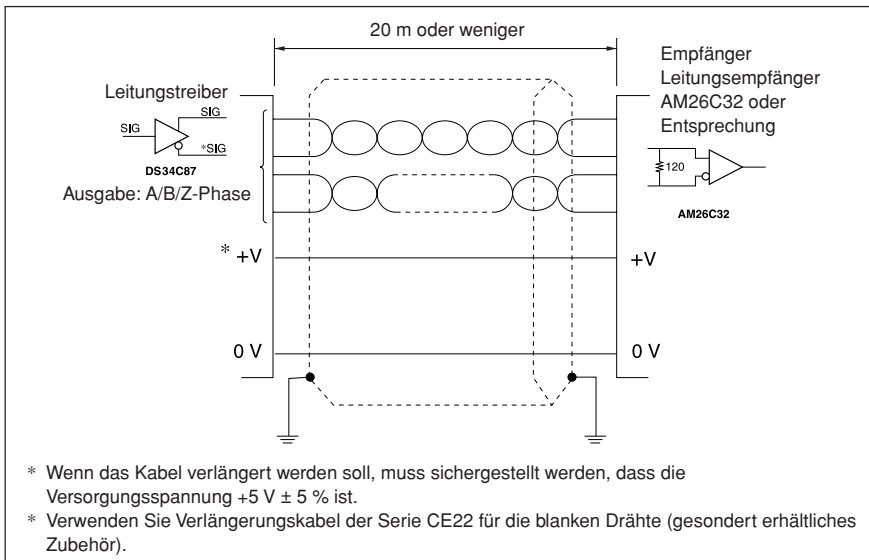
Minimale A/B-Phasendifferenz	A-Phasen-Zyklus	Zulässige Zählerfrequenz	Maximale Ansprechgeschwindigkeit (Auflösung 0,5 $\mu\text{m}$ )	Bemerkungen
50 ns	200 ns	5 MHz	250 m/min	Standardprodukt
100 ns	400 ns	2,5 MHz	100 m/min	Sonderspezifikationen
300 ns	1,2 $\mu\text{s}$	833 kHz	33 m/min	Sonderspezifikationen
500 ns	2 $\mu\text{s}$	500 kHz	20 m/min	Sonderspezifikationen

## 5-2. Ausgangssignalalarm

Falls die Ansprechgeschwindigkeit überschritten wird, wechselt die von diesem Messtaster ausgegebene A/B-Phase für etwa 400 ms auf hohe Impedanz, um als Alarm zu dienen.



## 5-3. Empfänger

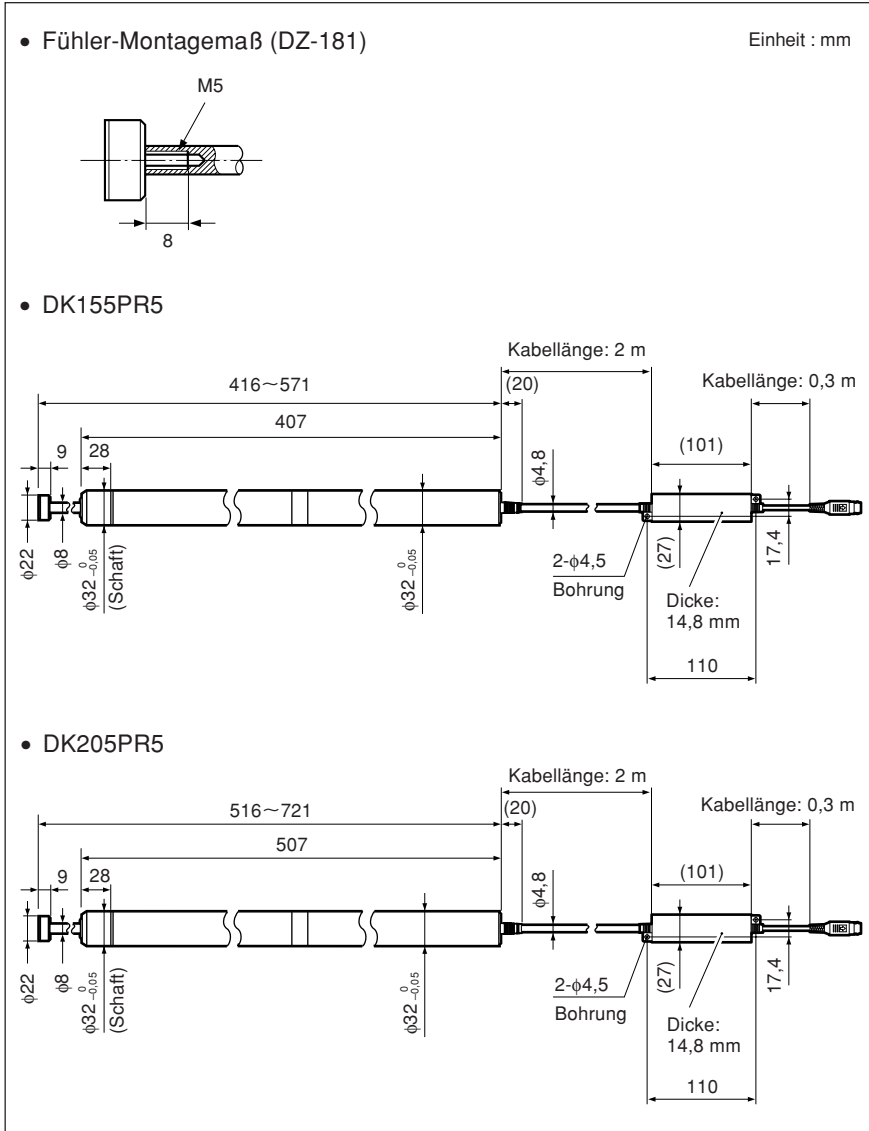






# 7. Abmessungen

Änderungen der technischen Daten und des Aussehens jederzeit vorbehalten.







このマニュアルに記載されている事柄の著作権は当社にあり、説明内容は機器購入者の使用を目的としています。したがって、当社の許可なしに無断で複写したり、説明内容（操作、保守など）と異なる目的で本マニュアルを使用することを禁止します。

本手册所记载的内容的版权归属 Magnescale Co., Ltd.，仅供购买本手册中所记载设备的购买者使用。除操作或维护本手册中所记载设备的用途以外，未经Magnescale Co., Ltd.的明确书面许可，产禁复制或使本手册任何内容。

The material contained in this manual consists of information that is the property of Magnescale Co., Ltd. and is intended solely for use by the purchasers of the equipment described in this manual.

Magnescale Co., Ltd. expressly prohibits the duplication of any portion of this manual or the use thereof for any purpose other than the operation or maintenance of the equipment described in this manual without the express written permission of Magnescale Co., Ltd.

Le matériel contenu dans ce manuel consiste en informations qui sont la propriété de Magnescale Co., Ltd. et sont destinées exclusivement à l'usage des acquéreurs de l'équipement décrit dans ce manuel.

Magnescale Co., Ltd. interdit formellement la copie de quelque partie que ce soit de ce manuel ou son emploi pour tout autre but que des opérations ou entretiens de l'équipement à moins d'une permission écrite de Magnescale Co., Ltd.

Die in dieser Anleitung enthaltenen Informationen sind Eigentum von Magnescale Co., Ltd. und sind ausschließlich für den Gebrauch durch den Käufer der in dieser Anleitung beschriebenen Ausrüstung bestimmt. Magnescale Co., Ltd. untersagt ausdrücklich die Vervielfältigung jeglicher Teile dieser Anleitung oder den Gebrauch derselben für irgendeinen anderen Zweck als die Bedienung oder Wartung der in dieser Anleitung beschriebenen Ausrüstung ohne ausdrückliche schriftliche Erlaubnis von Magnescale Co., Ltd.



# 保証書

お客様様	フリガナ	様
	お名前	
	〒	電話
	ご住所	
保証期間	お買上げ日	年 月 日
	本体	1 年
型名	DK155PR5 / DK205PR5	

お買上げ店住所・店名	
電話	- .
	印

## 保証規定

### 1 保証の範囲

① 取扱説明書、本体添付ラベル等、本体添付ラベル等の注意書に従った正常な使用状態で、保証期間内に故障した場合は、無償修理いたします。

② 本書に基づく保証は、本商品の修理に限定するものとし、それ以外についての保証はいたしかねます。

### 2 保証期間内でも、次の場合は有償修理となります。

① 火災、地震、地震、水害、落雷およびその他天災地変による故障。

② 使用上の誤りおよび不当な修理や改造による故障。

③ 消耗品および付属品の交換。

④ 本書の提示が無い場合。

⑤ 本書にお買い上げ日、お客様名、販売店名等の記入が無い場合。（ただし、納品書や工事完了報告書がある場合には、その限りではありません。）

③ 離島、遠隔地への出張修理および持込修理品の出張修理については、出張に要する実費を別途申し受けます。

④ 本書は日本国内においてのみ有効です。

⑤ 本書の再発行はいたしませんので、紛失しないよう大切に保管してください。

本書はお買上げ日から保証期間中に故障が発生した場合には、右記保証規定内容により無償修理を行うことをお約束するものです。

### 日本からの輸出時における注意

本製品（および技術）は輸出令別表第1の16の項（外為令別表16の項）に該当します。キャッチオール規制による経済産業省の許可要否につきましては、輸出者様にてご確認ください。

### For foreign customers

**Note:** This product (or technology) may be restricted by the government in your country. Please make sure that end-use, end user and country of destination of this product do not violate your local government regulation.

## 株式会社マグネスケール

〒259-1146 神奈川県伊勢原市鈴川45

## Magnescale Co., Ltd.

45 Suzukawa, Isehara-shi, Kanagawa 259-1146, Japan

DK155PR5 / DK205PR5  
3-292-865-0A

このマニュアルは再生紙を使用しています。

2015.1  
Printed in Japan  
©2008 Magnescale Co., Ltd.