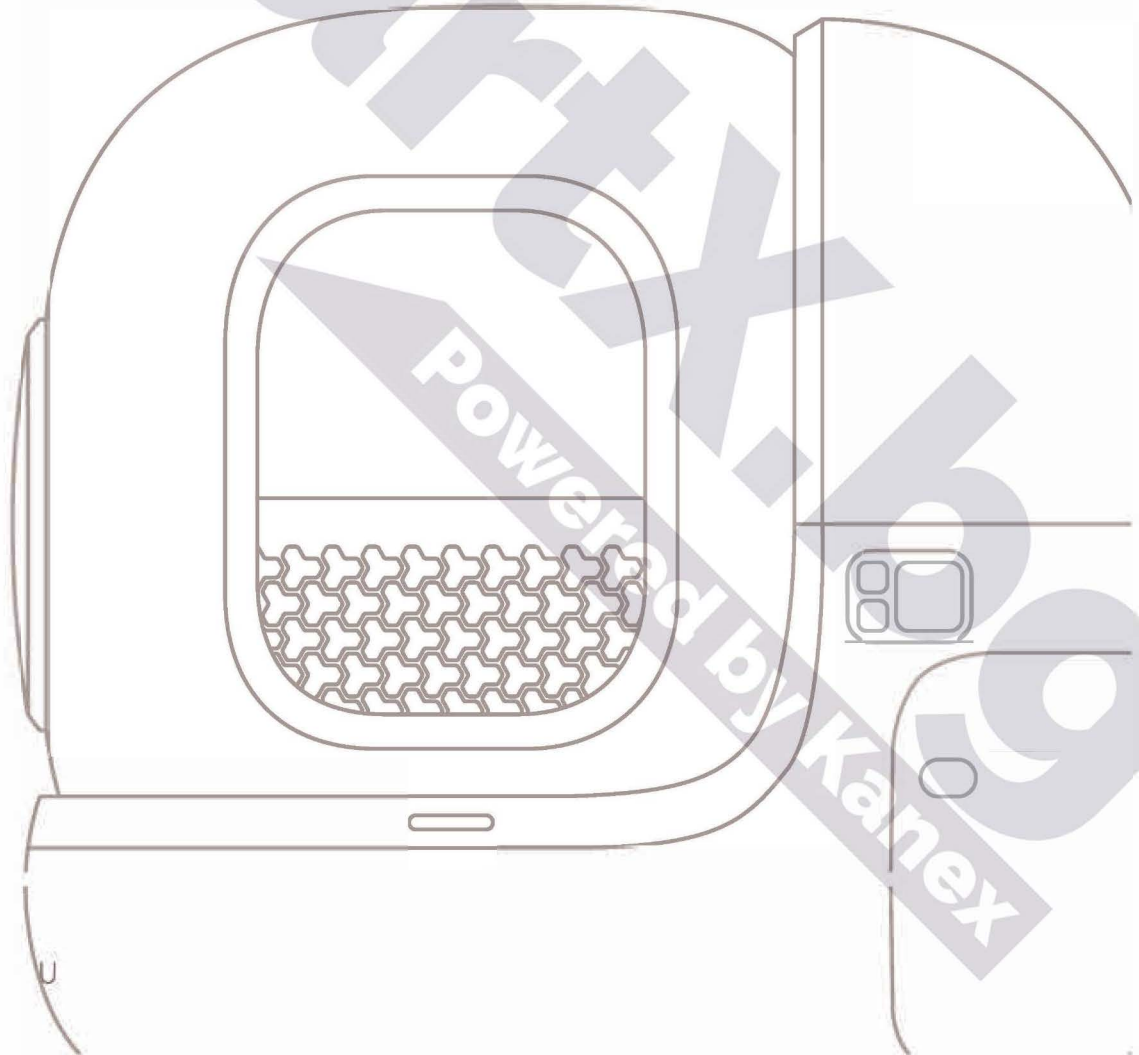


РЕТКИТ

РЪКОВОДСТВО ЗА УПОТРЕБА

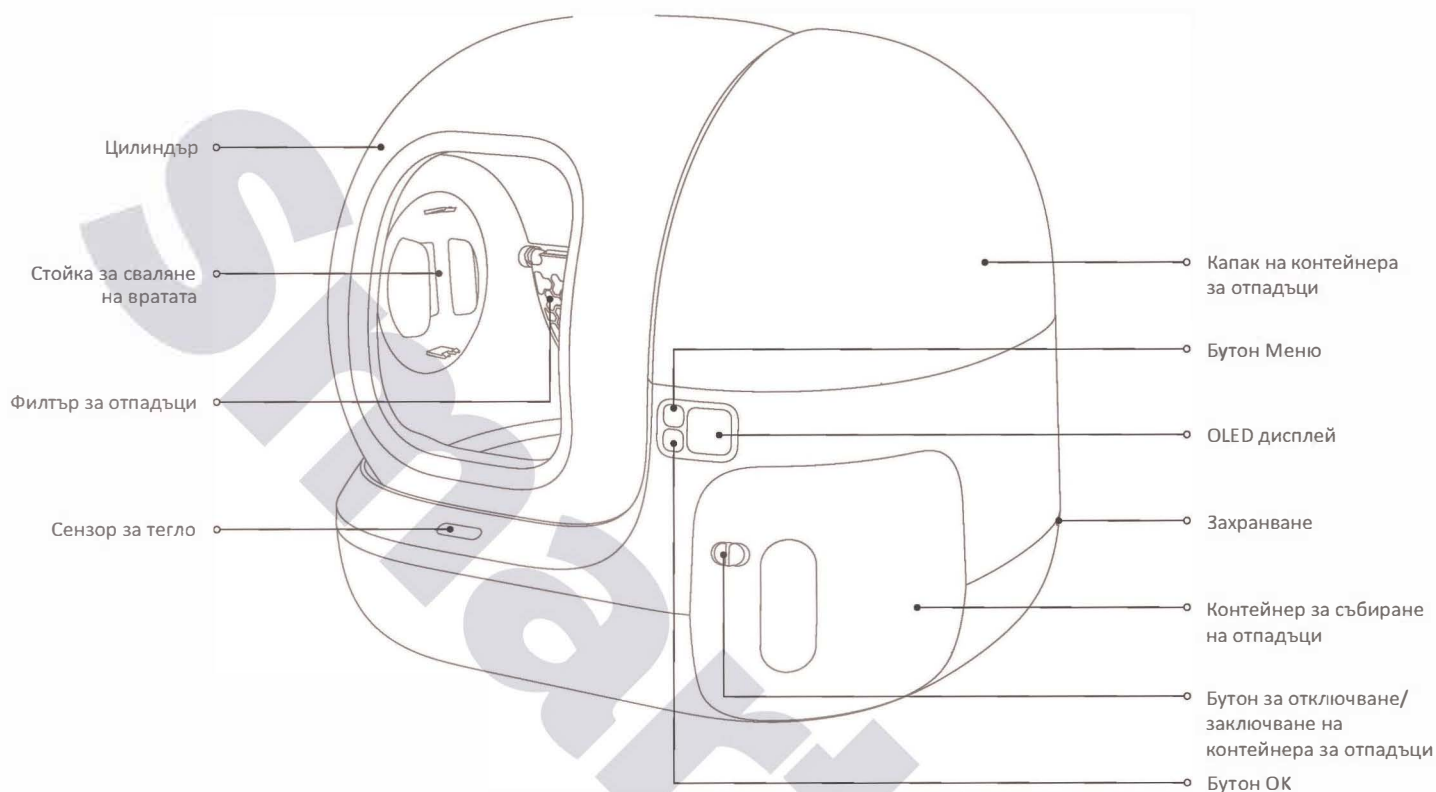
PURA MAX

Самопочистваща се
котешка тоалетна



Моля, прочетете внимателно ръководството за употреба преди да използвате продукта и го запазете за бъдещи справки.

ОПИСАНИЕ НА ПРОДУКТА И СЪДЪРЖАНИЕ НА КОМПЛЕКТА



Захранващ адаптер*1
(в кутията с аксесоари)



Ролка торби за отпадъци*1
(в кутията с аксесоари)



PURA AIR Smart
спрей*1
(в кутията с аксесоари)

*Забележка: За да осигурим по-добро потребителско изживяване, ще прилагаме периодични подобрения на продукта. Изображенията на продуктите са показани само с илюстративна цел. Действителният продукт може да се различава от изображението, показано на кутията. За всякакви несъответствия, моля, вижте действителния продукт.

ИЗПОЛЗВАЙТЕ ПРИЛОЖЕНИЕТО НАСТРОЙВАНЕ



Сканирайте, за да изтеглите приложението PETKIT.

Моля, изтеглете приложението PETKIT от Apple Store или Android App Market. Влезте в "Начална страница и натиснете "+", за да добавите вашето устройство. Следвайте инструкциите, за да свържете вашия PURA MAX.



Сканирайте QR кода, за да гледате видеоклип за това как да настроите PURA MAX.

ПОЧИСТВАНЕ



Сканирайте QR кода, за да гледате видеоклип за това как да почистите PURA MAX.

СЪОБЩЕНИЕ ДО НАШИТЕ ЦЕННИ КЛИЕНТИ

- Благодарим Ви, че избрахте PETKIT PURA MAX, самопочистващата се котешка тоалетна. Ние от PETKIT направихме всичко възможно, за да направим живота по-лесен за Вас и Вашите домашни любимци.
- Моля, прочетете внимателно ръководството за потребителя, преди да използвате уреда. С настройването и използването му Вие потвърждавате, че вече сте прочели и приели указанията за безопасност, изброени по-долу.
- Ние не носим отговорност и няма да поемем отговорност за злополуки или наранявания, които са резултат от неправилна употреба на този уред.
- PETKIT си запазва правата на тълкуване и преразглеждане.

РЪКОВОДСТВО ЗА БЕЗОПАСНОСТ НА ПОТРЕБИТЕЛЯ

- Неспазването на указанията за безопасност, описани по-долу, може да доведе до неизправност на продукта или други непредвидени проблеми.
- Моля, инсталирайте и използвайте продукта, както е указано в ръководството за употреба.
- За домашни любимци по-тежки от 1.600кг и по-възрастни от 6 месеца.
- Не поставяйте продукта в среда с висока температура и високо налягане.
- Само за домашна употреба. Не излагайте уреда директно на слънчева светлина за продължителни периоди от време. Не го поставяйте близо до огън.
- PURA MAX използва ниско напрежение. Домашните любимци обаче могат да повредят захранващия кабел, ако го дъвчат. Моля, дръжте домашните си любимци далеч от кабела.
- Използвайте само предоставения захранващ адаптер. Използването на различен захранващ адаптер може да доведе до повреда на продукта и потенциални опасности.
- Уверете се, че продуктът е разположен на равна повърхност. Не поставяйте продукта срещу стената.
- За да избегнете рискове, не накланяйте продукта.
- Моля, поддържайте уреда сух.
- Моля повдигайте продукта внимателно, когато се налага, за да избегнете повреда на сензора за тегло.
- Моля, изключете захранването, когато трябва да преместите продукта или когато не го използвате.
- Децата трябва да използват този продукт под наблюдението на възрастни.
- Ремонтите трябва да се извършват от професионалист, за да се избегнат рискове.
- Моля, не поставяйте нищо върху продукта.
- При пътуване проверете дали сте поставили достатъчно „cat litters“ (настилка, която се слага отдолу) и празна торбичка, за да не се препълва.
- Ако срещнете някакви проблеми, докато използвате този продукт, моля, свържете се с нас незабавно.

ДОПЪЛНИТЕЛНИ АКСЕСОАРИ PURA MAH ЗА ЗАКУПУВАНЕ

PETKIT Everclean Котешка постеля (разтворим във вода)

PETKIT Everclean Торби за боклук

PETKIT PURA AIR Smart спрей

ОБСЛУЖВАНЕ НА КЛИЕНТИ

Имейл: support@petkit.com

Телефон: 1-800.664.0284 (9:00-18:00 ч.

CST пон.-пет.)

НАЛИЧНИ ЗА ЗАКУПУВАНЕ НА

www.petkit.com

www.amazon.com/PETKIT

www.amazon.co.jp/petkit

www.amazon.de/petkit

www.amazon.fr/petkit

www.amazon.es/petkit

www.amazon.it/petkit

СВЪРЖЕТЕ СЕ С НАС

Преса и бизнес запитвания: info@petkit.com

Запитвания за дистрибутори: sales@petkit.com

Върнете поръчката си: return@petkit.com

Обслужване на клиенти: support@petkit.com (моля,

оставете 48 часа, за да може нашата служба за

обслужване на клиенти да отговори на вашите имейли.)

Телефон за обслужване на клиенти: 800.664.0284

(9:00-18:00 ч. CST пон.-пет.)

ПРИСЪЕДИНЕТЕ СЕ В ОБЩНОСТТА НА ПОТРЕБИТЕЛИТЕ НА РЕТКІТ

www.petkit.com/forum

НАМЕРИ НИ, ТАГНЕТЕ НИ И С ХАШТАГ #РЕТКІТ

Instagram: [@petkit_official_account](https://www.instagram.com/petkit_official_account)

Twitter: [@petkitaccount](https://twitter.com/petkitaccount)

Facebook: [@Petkitofficial](https://www.facebook.com/Petkitofficial)

YouTube: [PETKIT OFFICIAL](https://www.youtube.com/PETKITOFFICIAL)

Reddit: [PETKITOFFICIAL](https://www.reddit.com/PETKITOFFICIAL)

Всякакви промени или модификации, които не са изрично одобрени от страната, отговорна за съответствието, могат да анулират правото на потребителя да работи с оборудването.

Забележка: Това оборудване е тествано и е установено, че отговаря на ограниченията за цифрово устройство от клас В, съгласно част 15 от правилата на FCC. Тези ограничения са предназначени да осигурят разумна защита срещу вредни смущения в жилищна инсталация. Това оборудване генерира и може да излъчва радиочестотна енергия и, ако не е инсталирано и използвано в съответствие с инструкциите, може да причини вредни смущения в радиокомуникациите. Въпреки това, няма гаранция, че няма да възникнат смущения при конкретна инсталация. Ако това оборудване причинява вредни смущения на радио или телевизионно приемане, което може да се определи чрез изключване и включване на оборудването, потребителят се насърчава да се опита да коригира смущенията чрез една или повече от следните мерки:

- Преориентирайте или преместете приемната антена.
- Свържете оборудването в контакт на верига, различна от тази, към която е свързан приемникът.

- Увеличете разстоянието между оборудването и приемника.

- Консултирайте се с търговеца или опитен радио/телевизионен техник за помощ.

Това оборудване отговаря на ограниченията за излагане на радиация на FCC, определени за неконтролирана среда. Минималното разстояние от тялото за използване на устройството е 20 см.

SmartX.bg
Powered by Kanex

PETKIT