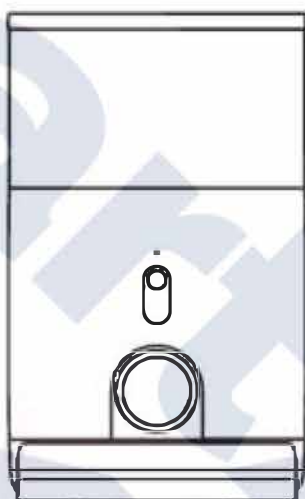




PETONEER



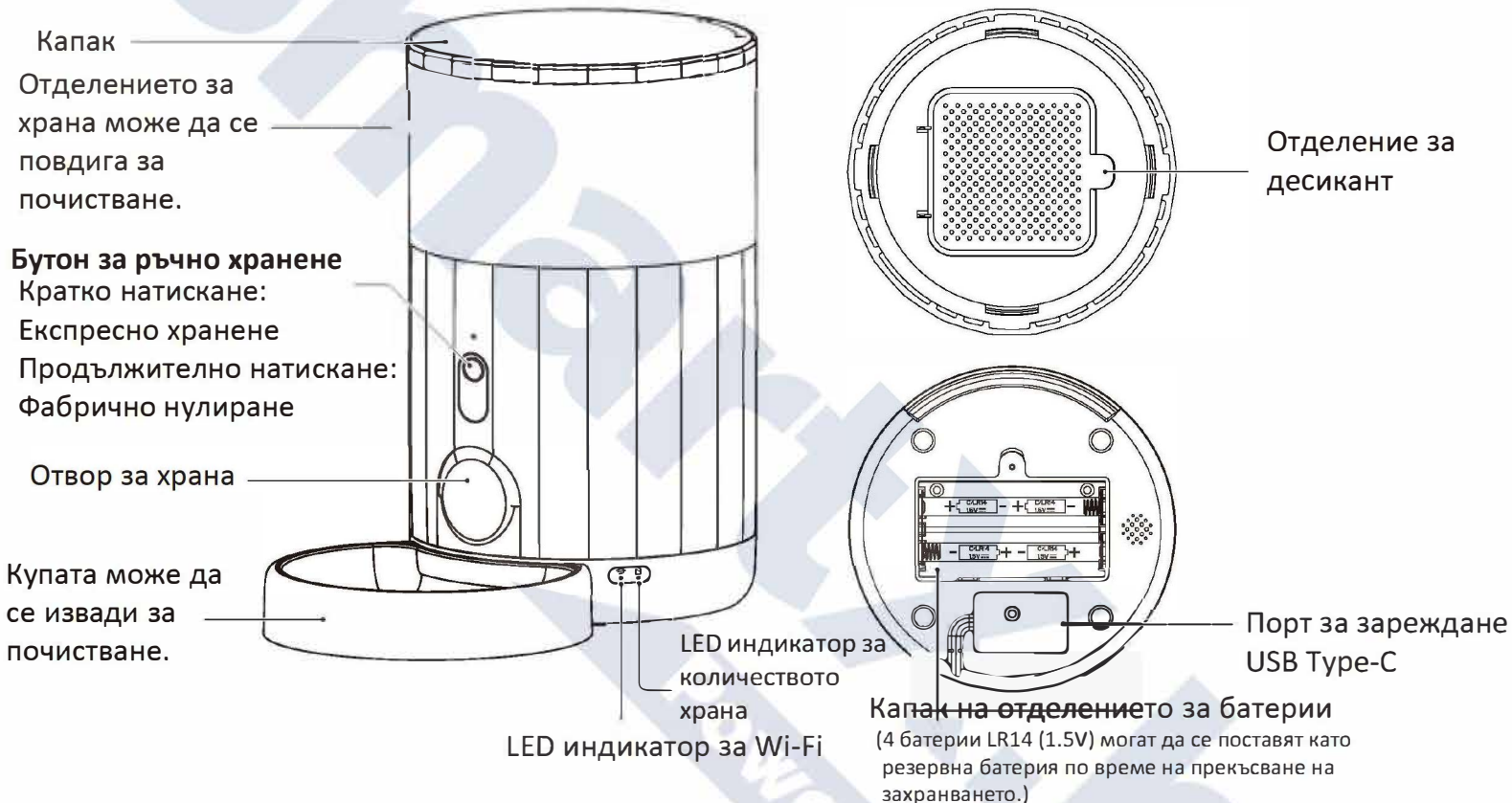
Интелигентен дозатор за
храна Petoneer Nutri Mini

Ръководство за употреба

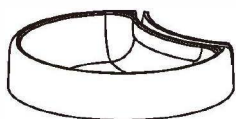
Модел: PF005

Моля, прочетете внимателно ръководството
преди употреба. Съхранявайте ръководството
на сигурно място за бъдещи справки.

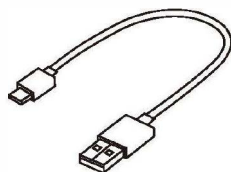
01 / Запознайте се със своята интелигентна хранилка



Комплектът съдържа



Купа



USB Type-C към
USB-A 2.0 кабел (1.2M)

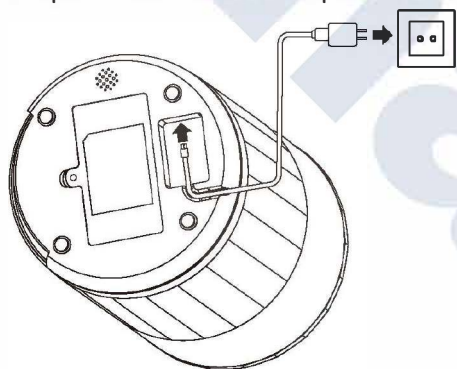


Десикант

02 / Метод на работа

① Включване на захранването

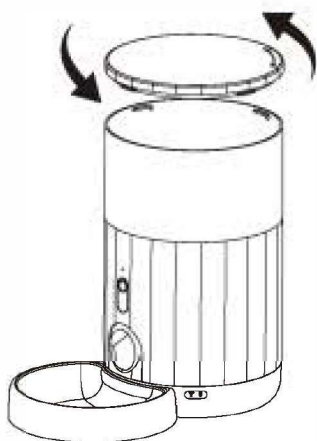
Разопакувайте и свържете USB Type-C кабела към порта за зареждане в долната част на уреда, след което свържете кабела към захранването.



* Адаптерът не е включен в комплекта; моля купете отделно!

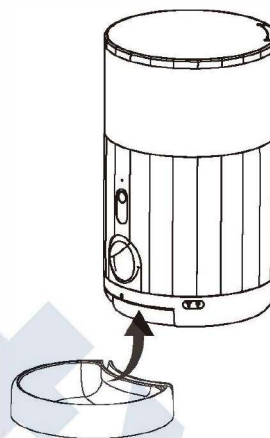
③ Сваляне на капака

Отворете капака според маркираната посока.



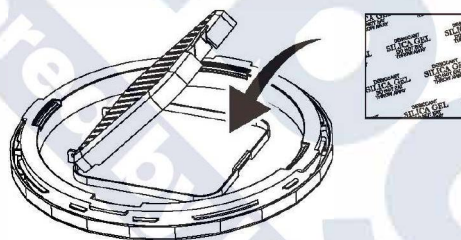
② Поставяне на купата

Плъзнете купата в изхода на хранилката.



④ Поставяне на десиканта

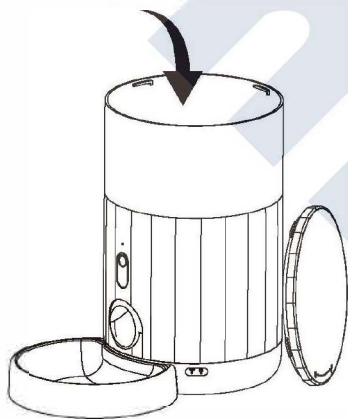
Извадете десиканта от опаковката и го поставете в отделението.



* Препоръчително е да сменяте десиканта веднъж месечно. Не го използвайте, ако е повреден.

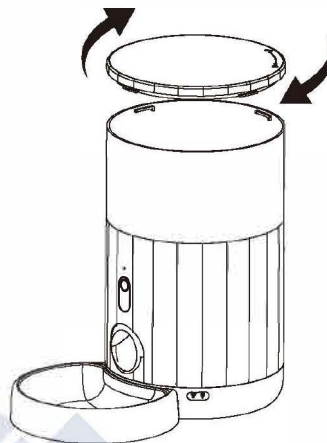
⑤ Напълнете отделението за храна

Изсипете храната в отделението и го напълнете.



⑥ Затваряне на капака

Затворете капака според маркираната посока.



⑦ Ръчно хранене

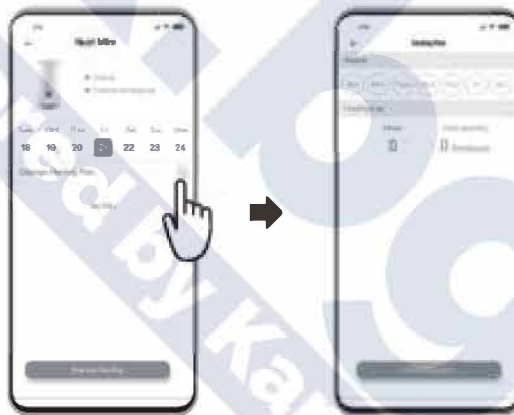
Кратко натискане на бутона за ръчно хранене, за да подадете храна незабавно.

(Количеството по подразбиране е една порция, може да се персонализира чрез приложението.)



⑧ Свържете хранилката с телефона си и насрочете храненията.

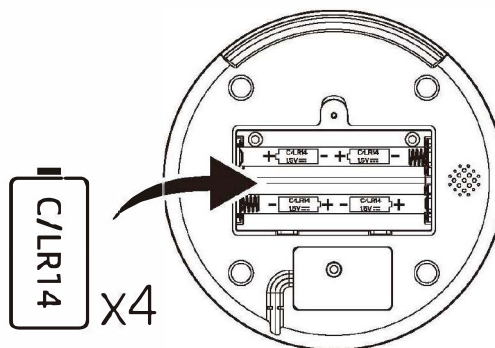
Изтеглете приложението Petoneer и свържете хранилката към вашия Wi-Fi, за да планирате храненията.



Монтаж на резервна батерия

Използвайте отвертка, за да отворите капака на отделението за батерии в долната част. Поставете четири батерии от 1.5V (LR14) вътре (обърнете внимание на положителния и отрицателния полюс), поставете капака и затегнете винтовете.

Забележка: Трябва да закупите батериите отделно, като се поддържат само алкални батерии. Преди да поставите батериите, уверете се, че в отделението за батерии няма нищо. Поставете батериите в случай на прекъсване на тока. Ако батериите не се използват за дълго време, моля, извадете ги.



03 / Бързо въведение

1. Сканирайте QR кода вдясно и изтеглете приложението Petoneer, което е достъпно в App Store и Google Play. Щракнете върху Регистриране, за да преминете през бързото въведение, и за да създадете своя акаунт в Petoneer.
2. Включете и се уверете, че индикаторът за Wi-Fi



мига бързо, което показва, че устройството е готово за присъединяване към Wi-Fi.

Отворете приложението Petoneer и щракнете върху бутона „+“ и преминете през стъпките за настройка.

Забележка: 1. Уредът не поддържа 5GHz Wi-Fi, моля, уверете се, че Вашият Wi-Fi е 2.4G.

2. Ако индикаторът за Wi-Fi не мига бързо след включване, моля, натиснете продължително и задръжте бутона за ръчно хранене, докато индикаторът започне да мига бързо.

04 / Сигнали на LED индикатора

Светлинен сигнал		Спецификации
Червената светлина не свети	Храната е повече от 10%	Модел: PF005 Входна мощност: 5V $\overline{=}$ 1A Капацитет: 2.6 L (1.2 Kg) Размери: 7.52x7.52x12.40 inches 191x191x315 mm
Бързо мигащо в червено	Храната е по-малко от 10%	Комуникация: Wi-Fi (2.4 GHz) Обхват: 98.5 feet (30 m)
Постоянно червено	Неизправност	Нетно тегло: 1 .55 KG Гаранция: 1 година

Производител: SkyRC Technology Co., Ltd.

Адрес: 4,5,8/F, Building No.4, Meitai Science Park, Guanguang South Road, Guihua, Guanlan, Longhua New District, Shenzhen 518110, China

05 / Предпазни мерки

1. Моля, използвайте уреда на закрито;
2. Не поставяйте нищо друго освен суха храна в отделението за храна. В противен случай съществува риск от повреда или погрешно хранене;
3. За да предотвратите удар на хранилката от домашни любимци, се препоръчва да я поставите в ъгъл или до стената;
4. Моля, обезопасете добре захранващия кабел, за да избегнете злополуки, ако домашният Ви любимец започне да го дъвчи.
5. Този продукт е подходящ само за суха храна, течната храна е забранена.
6. Препоръчително е да сменяте десиканта веднъж месечно и никога да не го използвате, ако уредът е повреден.
7. Формата и плътността на храната за домашни любимци ще доведат до известни отклонения от капацитета на отделението за храна и количеството на хранителната единица.
8. След всяко пълнене на отделението за храна може да има отклонение на две порции при първоначалното хранене. Препоръчително е да калибрирате ръчно! (Щракнете върху бутона за ръчно хранене, докато храната се подаде!)
9. Почиствайте редовно отвора за храна.
10. Не почиствайте основното тяло. Можете да го избършете с кърпа. След почистване на останалите части ги изсушете преди да ги поставите отново.
11. Децата трябва да са под наблюдението на възрастен, когато използват уреда.

06 / Гаранционни условия

В рамките на гаранционния период, ако продуктът се повреди без грешка в операциите на потребителя, той ще бъде ремонтиран за сметка на Petoneer.

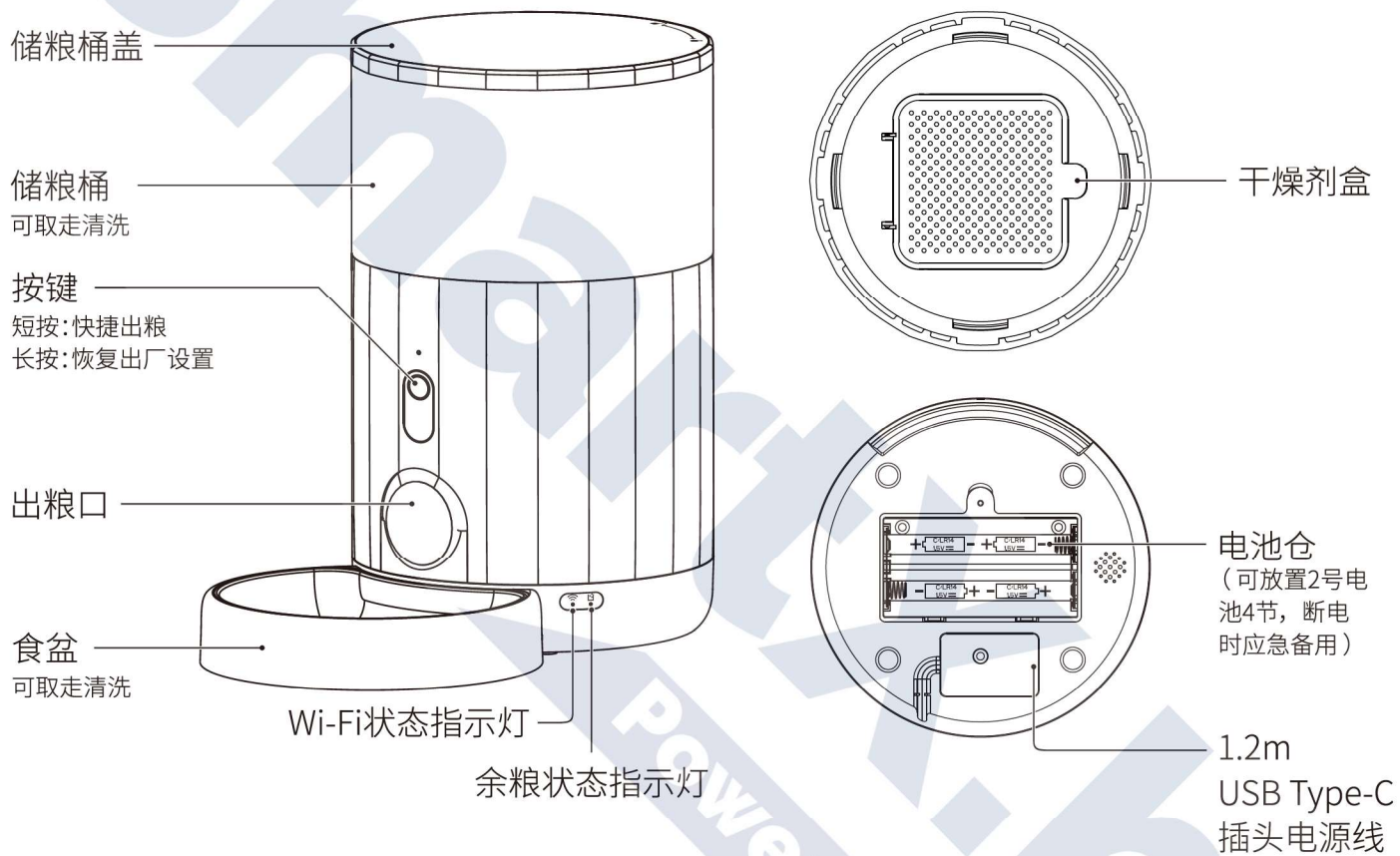
Гаранцията няма да покрива повреда на продукта в следните ситуации:

- 1). Умишлено повреждане на продукта от потребителя или друго лице.
- 2). Неуспех при работа или поддръжка на продукта, следвайки инструкциите за бързо инсталиране.
- 3). Неизправност поради естествено износване, надраскване, корозия, окисляване и ръжда.
- 4). Неоторизиран ремонт на продукта или модификация, извършена от потребителя или трети страни.

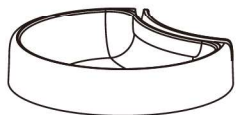
www.petoneer.com

Всички снимки, показани в ръководството, са само с илюстративна цел.
Действителният продукт може да варира поради подобрение на продукта.

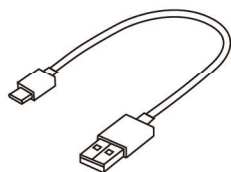
01 / 产品概览



配件清单



食盆



USB Type-C 电源接口
(机身底部)



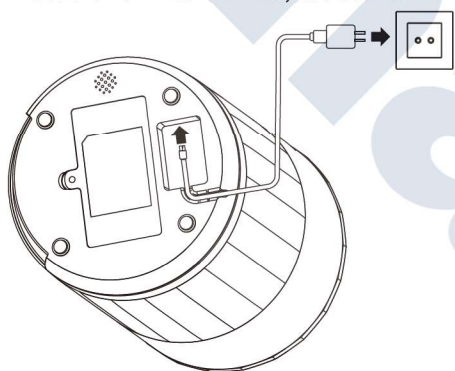
干燥剂

02 / 使用操作

① 连接电源

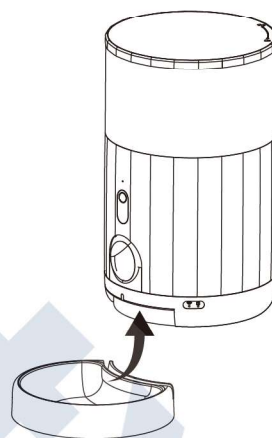
取出主机，将电源线插入主机底部，接通电源

* 设备不带电源适配器，请自行配置。



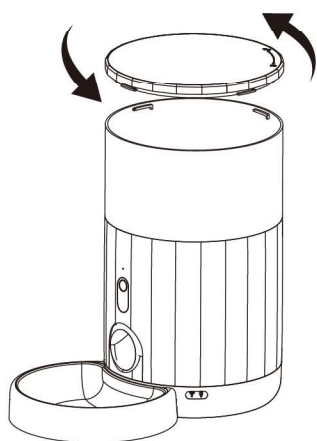
② 安装食盆

将食盆安装至出粮口下



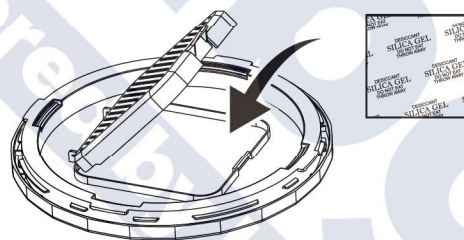
③ 开盖

按标识方向打开储粮桶盖



④ 加干燥剂

将干燥剂去除外包装后放置到干燥剂盒内

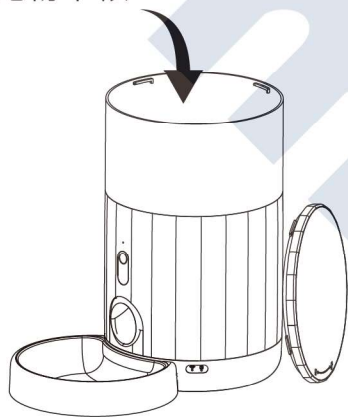


* 干燥剂建议每个月更换一次，不可落入粮桶，破损勿用。

⑤ 加粮

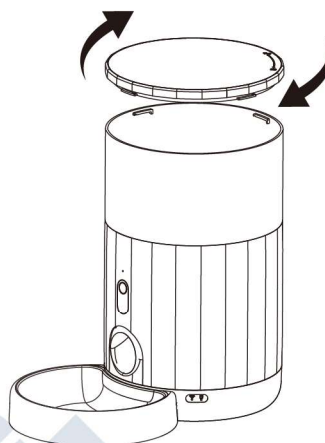
打开储粮桶盖, 加入宠物干粮

宠物干粮



⑥ 关闭上盖

按标识方向关闭储粮桶盖



⑦ 手动喂粮

短按主机按键, 即可立即出粮
(默认为1份, 可在APP中修改份数)



⑧ 添加设备, 设置喂食计划

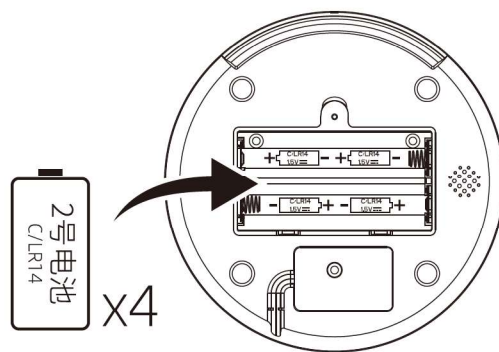
下载“Petoneer”APP, 添加设备,
设置喂食计划



安装备用电池

用螺丝刀打开主机底部电池盖，将四节2号电池装入电池仓（注意正负极），装回电池盖并拧紧螺丝。

提示：备用干电池需自行购买，仅支持碱性干电池。安装电池前，请确保储粮桶内无任何东西。安装电池，可供断电时紧急备用。备用电池如长期不用，请将电池取出。



03 / 快速添加设备

1. 扫描右侧二维码，按照提示下载安装“Petoneer”APP，并注册登陆账号。
2. 通电后，Wi-Fi指示灯快闪，进入配置模式
请打开“Petoneer”APP，点击“+”按照提示进行设置。

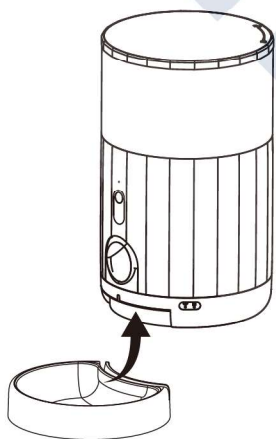


注意： (1) 喂食器不支持5GHz路由器，请使用2.4GHz路由器
(2) 若通电开机后Wi-Fi指示灯不在快闪状态，请长按按键，直至指示灯快闪

04 / 拆卸清洗

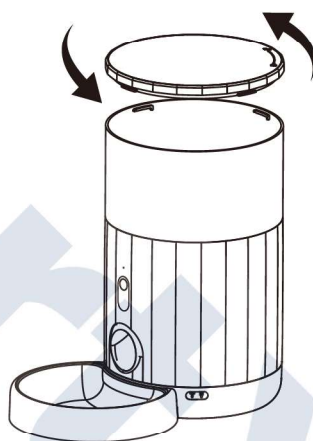
食盆

将食盆从出粮口取下



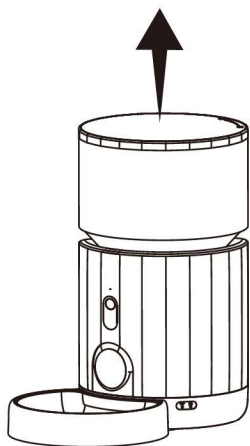
储粮桶盖

按标识方向打开取下储粮桶盖

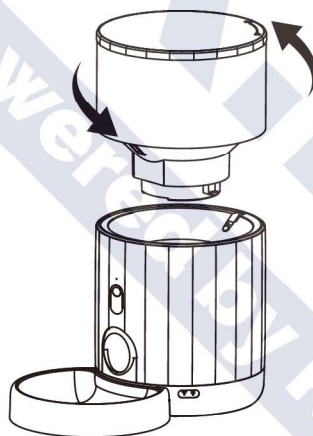


储粮桶

1. 上提储粮桶



2. 逆时针旋转提出储粮桶



注意：主机部位请勿清洗，请用抹布擦拭，其他部位清洗后，请晾干再装回喂食器主机上。

05 / 余粮状态指示灯与参数

余粮状态指示灯		基本参数	
红色熄灭	余粮约大于10%	产品名称: 迷你宠物喂食器 容量: 2.6L (约1.2Kg)	产品型号: PF005 工作电源: 5V= 1A
红色快闪	余粮约小于10%	通信方式: Wi-Fi (2.4GHz)	通信距离: 30m
红色常亮	堵粮	产品尺寸: 191x191x315mm 执行标准: Q/TK 002-2019	产品净重: 1.55Kg 保修期: 1年

服务热线: 400-808-5869

服务网址: www.petoneer.com

制造商: 天空创新科技(深圳)有限公司

制造地址: 深圳市龙华区观澜街道桂花社区观光路美泰工业园4栋4,5,8层

06 / 注意事项

1. 请在室内环境使用。
2. 请勿将宠物干粮以外的物品落入储粮桶，否则存在造成设备异常或造成宠物误食的风险。
3. 为防宠物扑倒，建议将喂食器放置角落或靠墙处。
4. 请做好电源线遮挡或收纳，以防宠物撕咬电线，造成触电等危险状况。
5. 此产品只适用宠物干粮，请勿放入湿粮。
6. 干燥剂建议每个月更换一次，不可落入粮桶，破损勿用。
7. 宠粮颗粒形状及密度会对粮桶及出粮容量造成一定偏差。
8. 在空粮桶中加入宠粮后，首次出粮量可能会有两份左右偏差，点击手动出粮按钮直至出粮即可。
9. 请定期清理粮道，保持出粮顺畅。
10. 主机部位请勿清洗，请用抹布擦拭，其他部位清洗后，请晾干再装回喂食器主机上。
11. 儿童必须在成人指导下使用。

07 / 保修条款

在保修期限内，对于正常使用Petoneer产品过程中，由于非人为导致的损坏，所产生的维修费用和 Related 的人工费用，由Petoneer承担。以下情况导致的维修不在保修条款包含中。

- (1) 故意行为导致的损坏。
- (2) 未按照产品使用说明书指引使用、保养该产品。
- (3) 设备正常磨损、腐蚀、氧化、锈垢、耗损等原因导致的损失。
- (4) 因在非Petoneer授权维修代理店或用户自身进行维修、改造、清洗而造成的损坏。

* 为了提供更好的产品，我们会定期进行产品改良。产品实物可能与说明书有差异。

SmartX-100
Powered by Kanex

www.petoneer.com