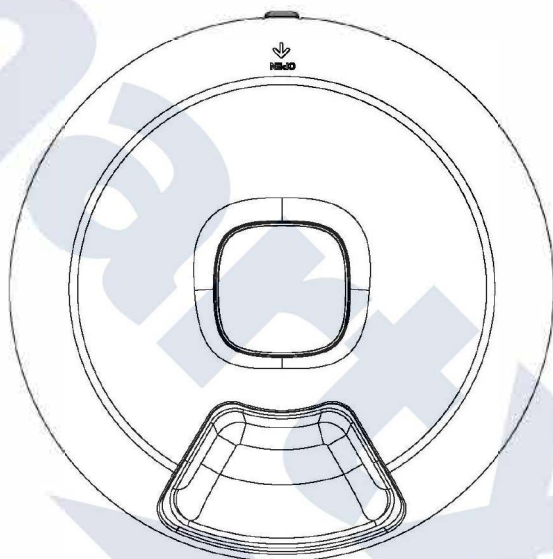




PETONEER



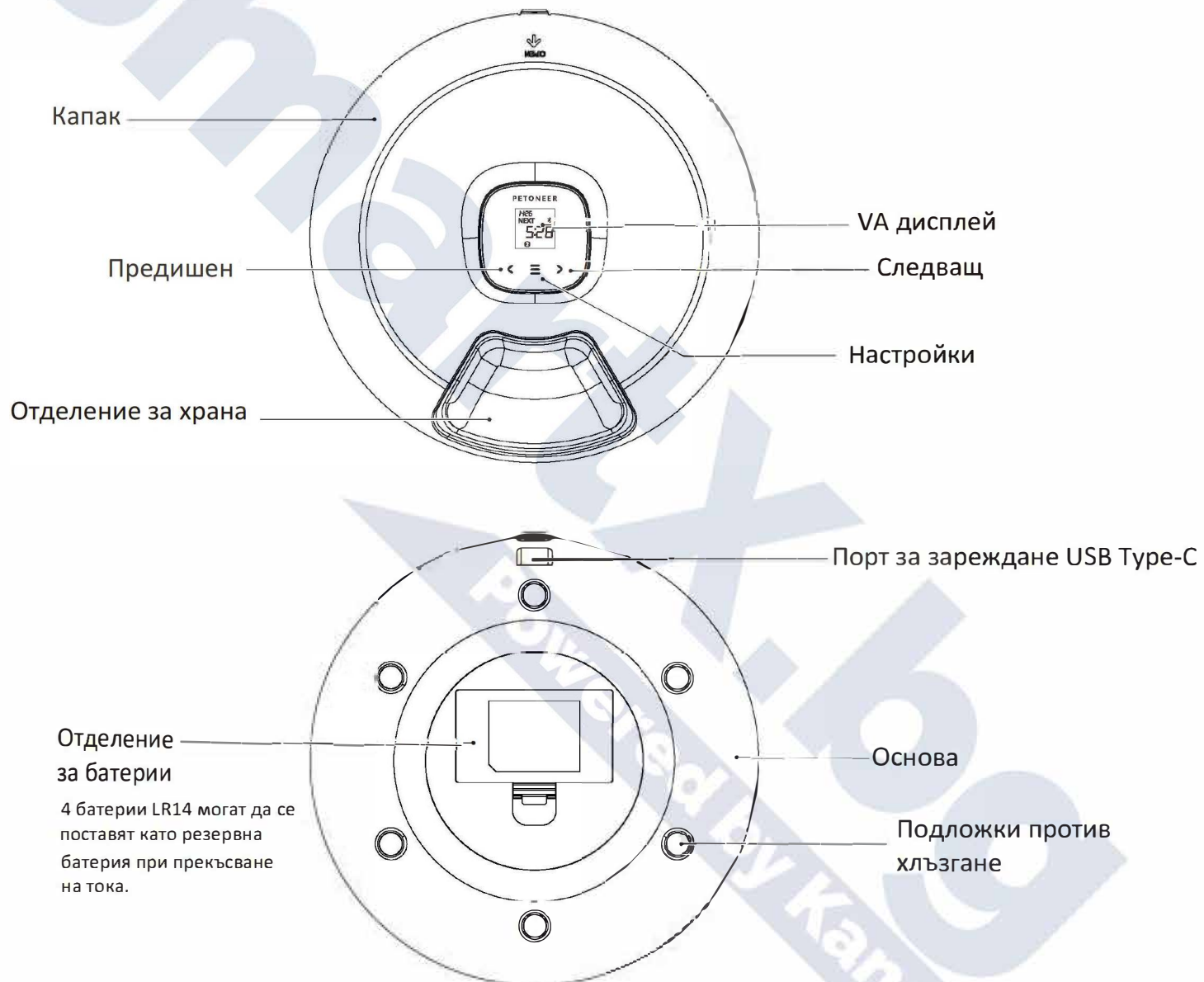
Смарт дозатор за храна Petoneer
Nutrispin

Ръководство за употреба

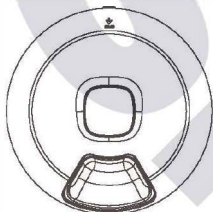
Model: PF006

Моля, прочетете внимателно ръководството
преди употреба. Съхранявайте ръководството
на сигурно място за бъдещи справки.

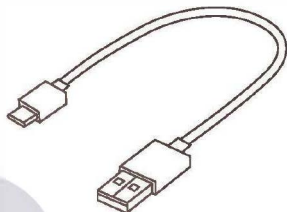
01 / Запознайте се със своята интелигентна хранилка



Комплектът съдържа



Смарт дозатор за храна
Petoneer Nutrispin



USB Type-C към
USB-A кабел (1.2M)

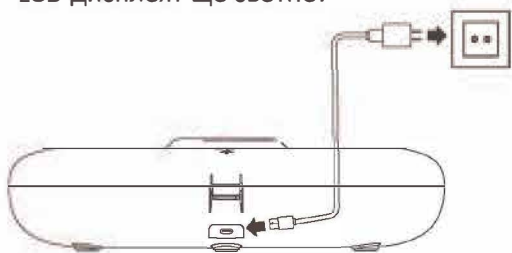


Ръководство за употреба

02 / Метод на работа

① Включване на захранването

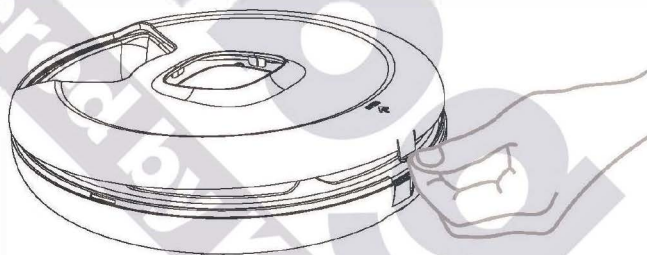
Разпакувайте и свържете USB Type-C
кабела към гнездото за захранване в
долната част.
LCD дисплеят ще светне!



* Захранващият адаптер не е
включен в комплектът.

② Отворете капака

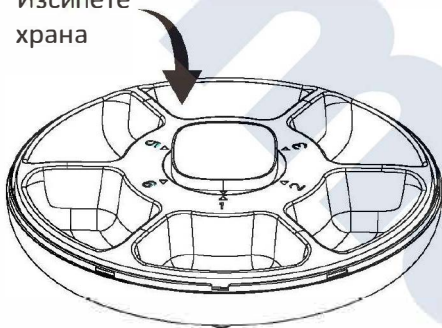
За да отворите капака, дръпнете закопчалката.



③ Поставяне на храна

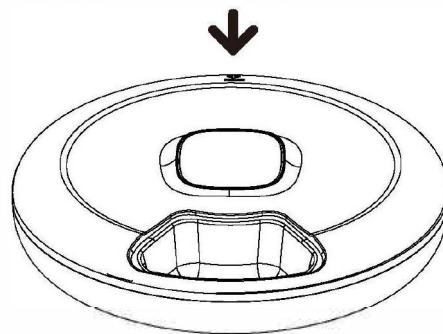
Напълнете всяко отделение с храна.

Изсипете
храна



④ Затваряне на капака

Подравнете капака с основата на пружинната скоба и натиснете надолу.



⑤ Ръчно хранене

Кратко натискане на бутона '<' или '>', за да смените активното отделение за храна незабавно.



⑥ Свържете хранилката с телефона си и насрочете храненията.

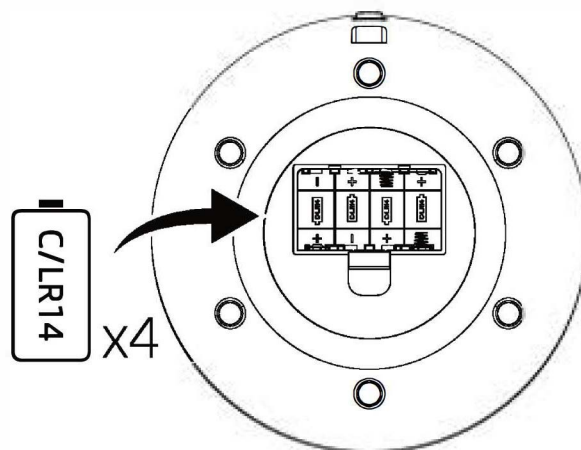


Забележка: Моля, задръжте едновременно бутоните '<' и '>', за да отключите.

Монтаж на резервна батерия

Използвайте отвертка, за да отворите капака на отделението за батерии в долната част. Поставете четири батерии от 1.5V (LR14) вътре (обърнете внимание на положителния и отрицателния полус), поставете капака и затегнете винтовете.

Забележка: Трябва да закупите батериите отделно, като се поддържат само алкални батерии. Преди да поставите батериите, уверете се, че в отделението за храна няма нищо. Поставете батериите в случай на прекъсване на тока. Ако батериите не се използват за дълго време, моля, извадете ги.



03 / Бързо въведение

Сканирайте QR кода вдясно и изтеглете приложението Petoneer, което е достъпно в App Store и Google Play. Щракнете върху Регистрирайте се и Влезте, за да преминете през бързо въведение, което да Ви покаже как да свържете хранилката.



04 / Ръчни настройки



Отключване

Моля, задръжте едновременно бутоните "<" и ">", за да отключите.



Настройка на системното време

Когато е отключено, натиснете двукратно върху бутона “≡”, докато цифрите за часа започнат да мигат, натиснете бутоните "<" и ">", за да зададете часа и натиснете кратко бутона “≡” когато приключите. Когато цифрите на минутите мигат, натиснете бутоните "<" и ">", за да зададете минутите и натиснете бутона “≡”, за да запазите.






Настройка на хранителния режим

Когато е отключено, натиснете кратко бутона “≡”, докато видите, че числото 1 мига, натиснете кратко бутона “≡”, за да видите цифрите на часа да мигат. Задайте първото хранене, както задавате системното време. След това натиснете клавиша “≡”, за да запазите, и натиснете ">", за да зададете второто хранене (ще се появи числото 2). Задайте петте хранения по същия начин. Ако планирате само три хранения на ден, след като зададете 3-то хранене, просто натиснете и задръжте, за да запазите и излезете.

* Препоръчително е да настроите хранителния режим в мобилното приложение, защото е по-лесно и удобно за работа.

05 / Бутони и Bluetooth състояние

Bluetooth	Премигване	Несвързан
	Постоянно	Свързан
Бутони	 Предишен	Кратко натискане на главното меню; отделението за храна ще се завърти по посока на часовниковата стрелка с едно отделение. Натиснете продължително, за да прегледате плановете за хранене!
		Кратко натискане интерфейса за настройка на хранителния режим, за да превключите и зададете номера на хранене в плана за хранене, намалявайки часовете и минутите.
		Кратко натискане, за да прегледате плановете за хранене, превключване между плановете за хранене.
	 Настройки	Щракнете двукратно върху панела, за да зададете времето на устройството, кратко натискане, за да зададете плановете за хранене, и продължително натискане за 5 секунди, за да възстановите фабричните настройки.
		Кратко натискане върху интерфейса за настройка на хранителния режим, за да превключите между часове и минути; натиснете продължително, за да се върнете към основния интерфейс.
	 Следващ	Кратко натискане на главното меню; отделението за храна ще се завърти обратно на часовниковата стрелка с едно отделение. Натиснете продължително, за да прегледате хранителните плановете.
		Кратко натискане за превключване между плановете за хранене; увеличаване на часовете и минутите при настройка на времето.
		Кратко натискане, за да прегледате плановете за хранене; превключване между плановете за хранене.

06 / Спецификации

Модел: PF006

Входна мощност: 5V⁼⁼1A

Комуникация: Bluetooth

Капацитет на отделение: 170ml(около 120g)

Подходящи домашни любимци: котки и малки кучета

Размери: 320 x 320 x 83mm

Нетно тегло: около 1134g

Материал: ABS

Гаранция: 1 година

Производител: SkyRC Technology Co., Ltd.

Адрес: 4,5,8/F, Building No.4, Meitai Science Park, Guangang South Road, Guihua, Guanlan, Longhua New District, Shenzhen 518110, China

07 / Предпазни мерки

1. Ако хранилката е изключена и след това включена, настройката за време трябва да бъде нулирана.
Метод 1: Свържете хранилката с приложението. След като връзката бъде установена, тя автоматично ще се синхронизира с времето на телефона.
Метод 2: Ако хранилката не е свързана към приложението, можете да зададете часа в основния интерфейс.
2. Не поставяйте нищо върху хранилката.
3. Хранилката е подходяща за суха и течна храна.
4. Строго забранено е основата на хранилката да се потапя във вода или други течности.
5. Ако хранилката не се използва в продължение на 5 минути, тя автоматично ще изключи екрана, за да пести енергия.
6. Не препълвайте отделенията за храна, за да избегнете неизправност.
7. Когато хранилката предупреждава за изтощена батерия, моля, сменете батерията навреме. Ако няма да използвате устройството известно време, препоръчваме да извадите батериите.
8. Моля, покрийте захранващия кабел добре, за да предотвратите дъвченето му от домашни любимци.
9. Тази хранилка е подходяща за котки и малки кучета.

08 / Гаранционни условия

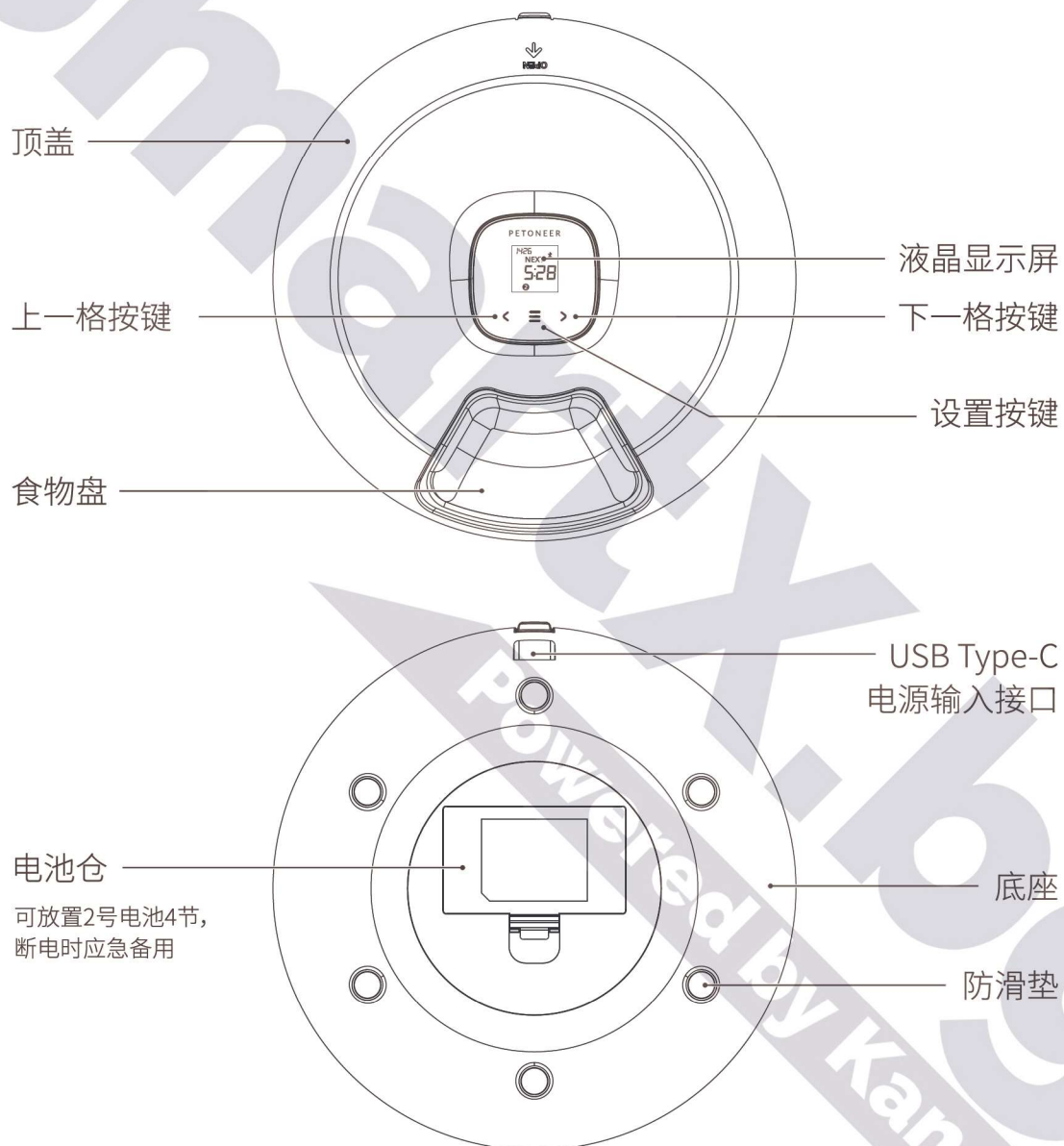
В рамките на гаранционния период, ако продуктът се повреди без грешка в операциите на потребителя, той ще бъде ремонтиран за сметка на Petoneer.

Гаранцията няма да покрива повреда на продукта в следните ситуации:

- 1). Умишлено повреждане на продукта от потребителя или друго лице.
- 2). Неуспех при работа или поддръжка на продукта, следвайки инструкциите за бързо инсталиране.
- 3). Неизправност поради естествено износване, надраскване, корозия, окисляване и ръжда.
- 4). Неоторизиран ремонт на продукта или модификация, извършена от потребителя или трети страни.

Всички снимки, показани в ръководството, са само с илюстративна цел.
Действителният продукт може да варира поради подобрене на продукта.

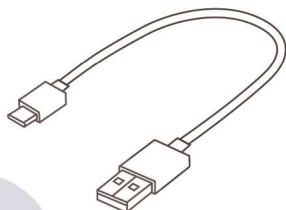
01 / 产品概览



配件清单



多餐喂食器



1.2m USB Type-C
转 USB-A电源线

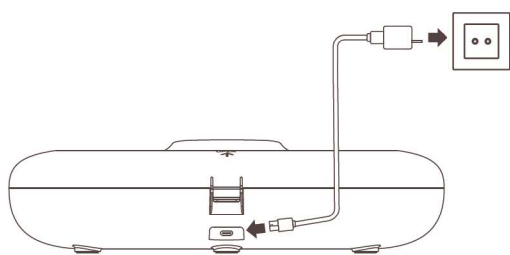


说明书

02 / 使用操作

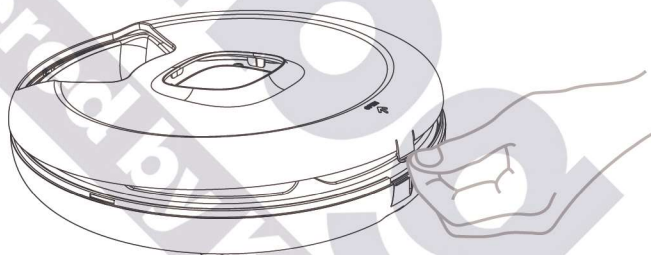
① 连接电源

取出主机，将电源线插入主机底部
接通电源，液晶显示屏背光亮起。



② 开盖

轻拨“OPEN”处卡扣打开顶盖。

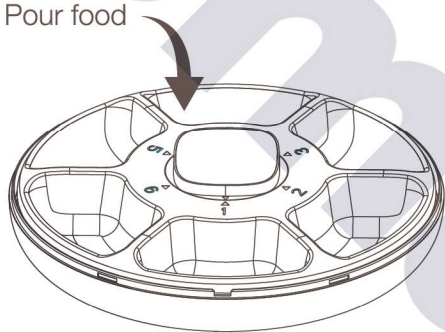


* 本产品不提供电源适配器 (USB 5V 1A)，
请自行配置。

③ 加粮

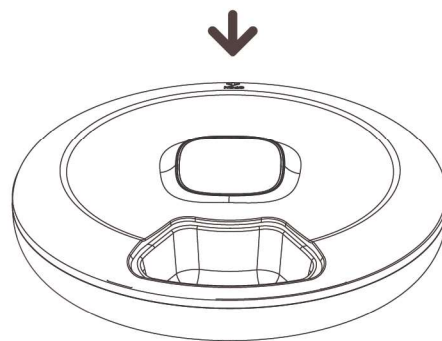
在食物盘里加入宠粮

Pour food



④ 安装顶盖

对准卡扣后下压顶盖



⑤ 手动喂粮

短按“<”或者“>”按键，即可立即出粮



⑥ 添加设备, 设置喂食计划

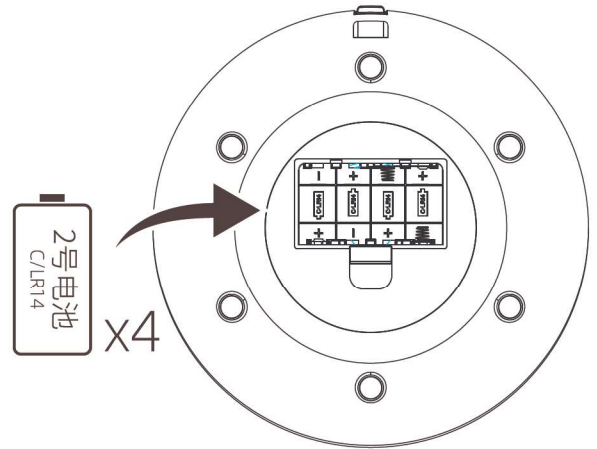


提示: 请同时长按住“<”和“>”键解锁。

安装备用电池

打开主机底部电池盖，将四节2号电池（电压1.5V）装入电池仓（注意正负极），装回电池盖。

提示：备用干电池需自行购买，仅支持碱性干电池。安装电池前，请确保食物盆内无任何东西。安装电池，可供断电时紧急备用。备用电池如长期不用，请将电池取出。



03 / 快速添加设备

扫描右侧二维码，按照提示下载安装“Petoneer”APP，并注册登录账号，点击“+”按照提示进行设置。



04 / 手动设置简介



解锁

锁定状态下,请同时长按住“<”和“>”键解锁。



设备时间设置

解锁状态下双击“≡”键,设备时间的小时数字开始闪烁,按“<”“>”键设置小时,完成后短按“≡”键,分钟数字开始闪烁,按“<”“>”键设置分钟,完成后短按“≡”键。






喂食计划设置

解锁状态下短按“≡”键,图标“①”开始闪烁,再短按“≡”键,左侧数字开始闪烁,以设置设备时间的方法进行第一餐喂食时间设置后,短按“≡”键保存后,并按“>”进入第二餐喂食时间设置,以此方法进行五餐的喂食设置。如一天只喂食三餐,可以在第三餐完成设置后不操作即可。

* 建议手机app设置喂食计划,简单易操作。

05 / 蓝牙 & 按键

蓝牙	蓝牙图标闪烁	未连接状态
	蓝牙图标常亮	已连接状态
按键	 上一格按键	主界面短按, 转盘顺时针转动一格。 长按, 进入查看喂食计划界面。
		设置喂食计划界面短按, 切换设置喂食计划餐号, 减少小时和分钟。
		查看喂食计划界面短按, 切换查看喂食计划餐号。
	 设置按键	主界面双击, 设置本机时间, 短按进入设置喂食计划界面, 长按5秒恢复出厂设置。
		设置喂食计划界面短按, 切换小时和分钟, 长按返回主界面。
	 下一格按键	主界面短按, 转盘逆时针转动一格, 长按, 进入查看喂食计划界面。
		设置喂食计划界面短按, 切换设置喂食计划餐号、增加小时和分钟。
		查看喂食计划界面短按, 切换查看喂食计划餐号。

06 / 基本参数

产品型号: PF006

输入电源: DC 5V 1A

通 讯: 蓝牙

单格容量: 170ml(约120g)

适用对象: 猫及小型犬

产品尺寸: 320x320x83mm

产品净重: 约1134g

产品材质: ABS

执行标准: Q/TK 002-2019

保 修 期: 1年

服务热线: 400-808-5869

服务网址: www.petoneer.com

制造商: 天空创新科技(深圳)有限公司

制造地址: 深圳市龙华区观澜街道桂花社区观光路美泰工业园4栋4,5,8层

07 / 注意事项

1. 喂食器断电再上电, 需要重新设置时间。

方法一: 用手机app连接喂食器, 连接成功后, 喂食器会自动同步手机时间。

方法二: 如果未连接app, 可以在喂食器主界面设置时间。

2. 喂食器顶部禁止放置其他杂物。

3. 本产品干粮湿粮通用。

4. 喂食器机体严禁浸入液体中。

5. 喂食器5分钟未使用, 将自动熄屏。

6. 请不要将宠粮填充超过食物盆边缘, 以免引起设备故障。

7. 喂食器低电量报警时, 请及时更换电池。如长期不用, 请将电池取出。

8. 请做好电源线遮挡或收纳, 以防宠物撕咬电线。

9. 本机适用于猫或小型犬。

Powered by Kanex

08 / 保修条款

在保修期限内,对于正常使用Petoneer产品过程中,由于非人为导致的损坏,所产生的维修费用和 Related 的人工费用,由Petoneer承担。以下情况导致的维修不在保修条款包含中。

- (1) 故意行为导致的损坏。
- (2) 未按照产品使用说明书指引使用、保养该产品。
- (3) 设备正常磨损、腐蚀、氧化、锈垢、耗损等原因导致的损失。
- (4) 因在非Petoneer授权维修代理店或用户自身进行维修、改造、清洗而造成的损坏。

* 为了提供更好的产品,我们会定期进行产品改良。产品实物可能与说明书有差异。

SmartX.bg
Powered by Kanex

www.petoneer.com