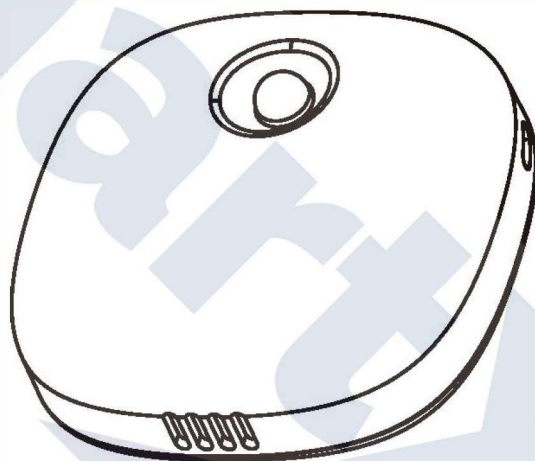




PETONEER



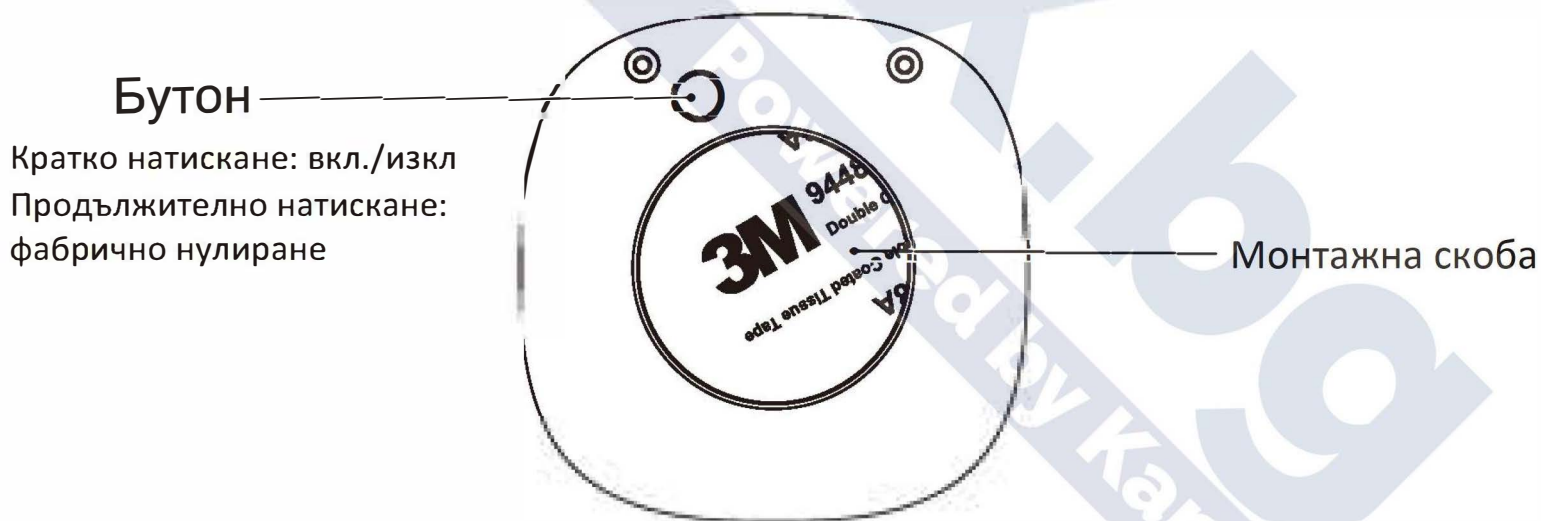
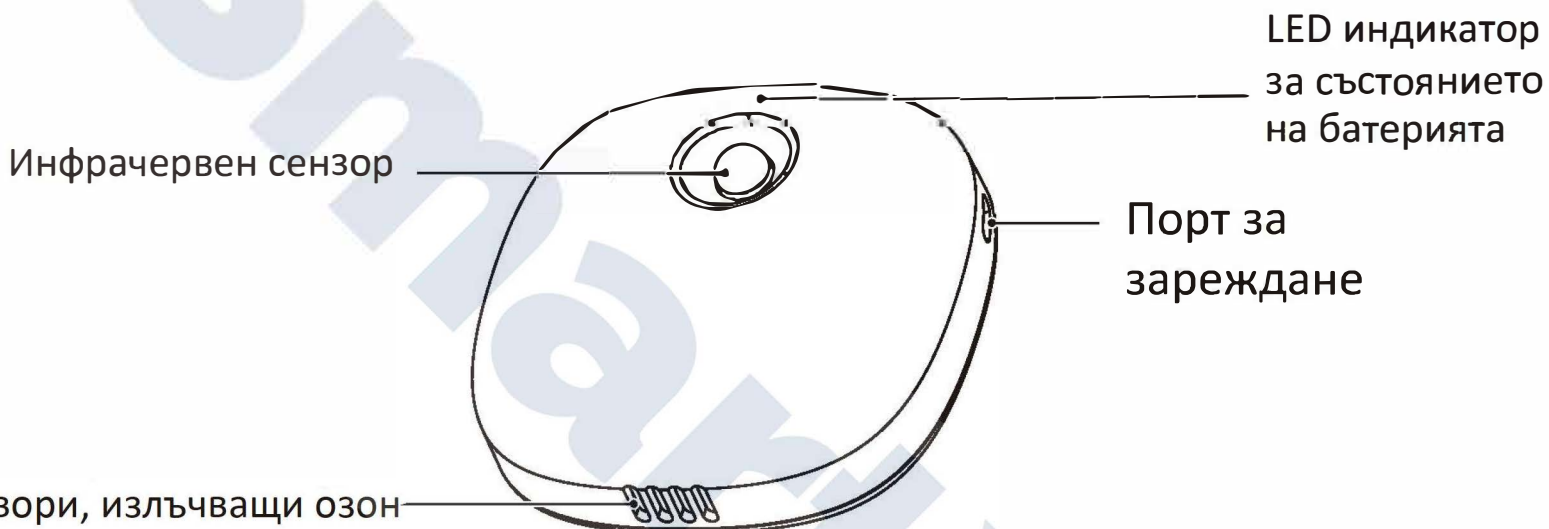
Смарт уловител на миризми за животни Petoneer Odor Eliminator Pro

Ръководство за употреба

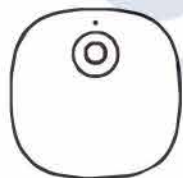
Модел: SU001-T

Моля, прочетете внимателно ръководството преди употреба. Съхранявайте ръководството на сигурно място за бъдещи справки.

01 / Запознайте се с уловителя на миризми



02 / Комплектът съдържа



Смарт уловител
на миризми



30cm USB
Type-C кабел



Монтажна
скоба



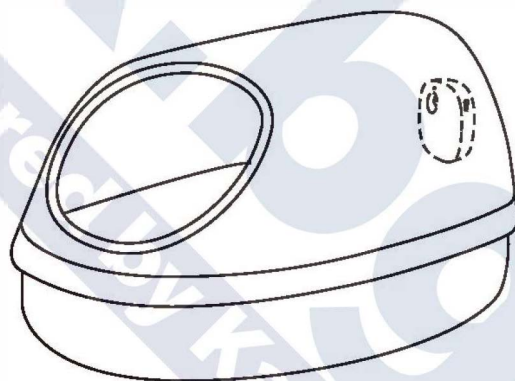
Стикер от
пяна



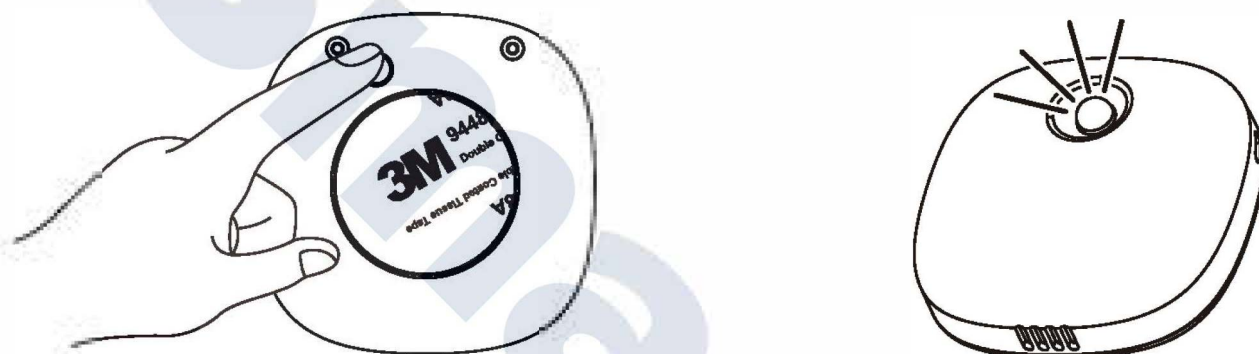
Ръководство
за употреба

03 / Метод на работа:

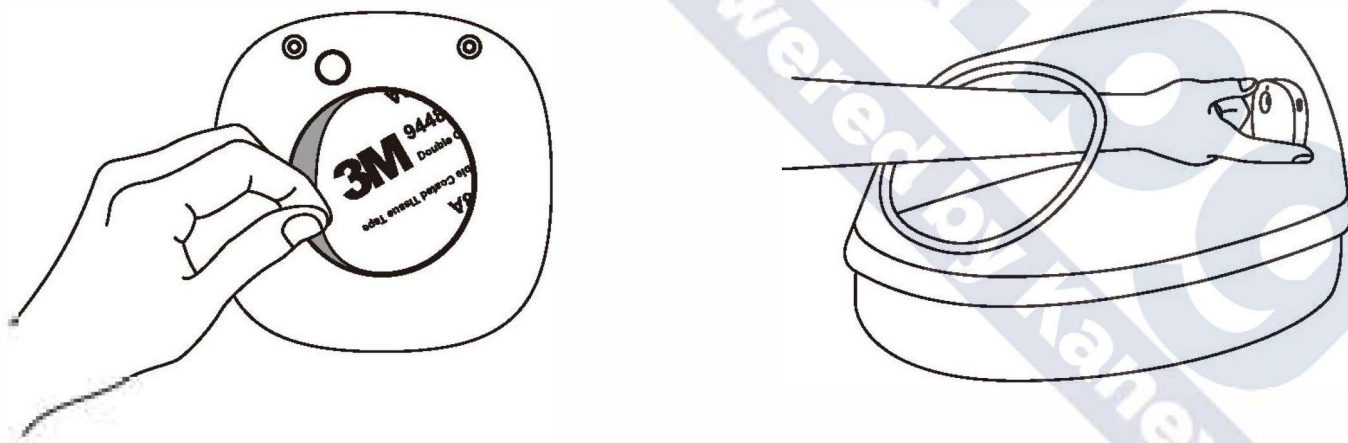
- ① Избършете и почистете място над тоалетната (20-40 см разстояние от котешката тоалетна е добре) или вътрешността на котешката тоалетна със суха кърпа. (НЕ използвайте препарат, за да не повлияете на лепкавостта).



② Кратко натискане за включване на уловителя: LED индикаторът мига три пъти.



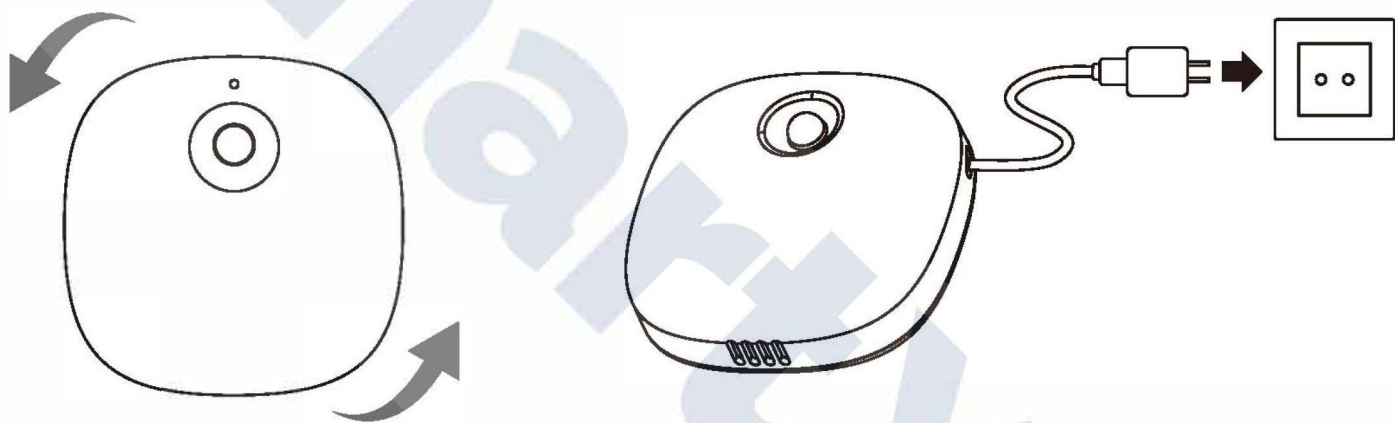
③ Отлепете стикера 3М на гърба, поставете изхода за въздух надолу, залепете го на избраното от Вас място и го притиснете равномерно за 10 секунди, за да го закрепите.



Зареждане

Завъртете 90° обратно на часовниковата стрелка, за да свалите уловителя или директно да свържете към адаптера за зареждане. Той ще бъде напълно зареден за 3,5 часа.

* Адаптерът трябва да се закупи отделно!

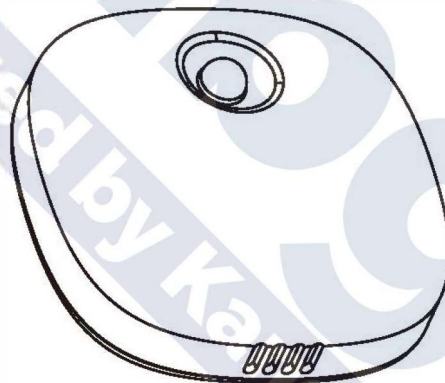


Начин на работа

Отделя озон веднъж на всеки интервал, работейки на цикли.

След засичане на движение:

Устройството ще спре да работи, след като сензорът му се задейства и ще излъчва озон веднага, след като домашният любимец напусне за 1 минута.



04 / Бързо въведение

1. Сканирайте QR кода или изтеглете приложението Petoneer от App Store и Google Play. Регистрирайте се и влезте в приложението.
2. Щракнете върху бутона „+“ и преминете през стъпките за настройка.



Внимание: Поради актуализация на приложението методите на работа може да се различават малко от описаните; моля, следвайте инструкциите в текущото приложение.

05 / Сигнали на LED индикатора и Бутон

Метод на работа	Включване	Примигва три пъти в синьо
	Изключване	Примигва веднъж в синьо
	Работещ	В готовност: Синят LED индикатор се изключва
		Засичане на движение: LED индикаторът примигва три пъти в синьо
		Стерилизация: Затъмняване в синьо
Свързан: Постоянно синьо		
Батерия	Зареждане	Постоянно червено
	Напълно заредена	LED е изключен
	Изтощена	Мига червено
Бутон	Кратко натискане	Включване/Изключване
	Продължително натискане	Фабрично нулиране

06 / Спецификации

Модел: SU001-T

Входна мощност: DC 5V 1A

Батерия: Литиева 2600mAh

Време за зареждане: около
3.5 часа

Гаранция: 1 година

Производител: SkyRC Technology Co., Ltd.

Адрес: Floors 4, 5, & 8, Building 4, Meitai Technology Park,
Guanguang South Road, Guanlan, Longhua District,
Shenzhen 518110, China

Размер: 83x83x33mm

Нетно тегло: 121 g

Обхват на засичане: 50-100cm

Приложимо пространство:
0.125m³

Комуникация: Bluetooth

powered by Kalnex

07 / Предпазни мерки

- 1 . Този продукт не е водоустойчив, НИКОГА не мийте директно във/под вода;
2. Не блокирайте изхода за въздух и поддържайте добра вентилация;
3. Не сменяйте и не разглобявайте батерията сами;
4. Ако уредът се използва от деца, уверете се, че е в присъствието на възрастен;
5. Не насочвайте вентилацията към устата и носа, за да избегнете дискомфорт;
6. Моля, заредете преди първата употреба.

08 / Гаранционни условия

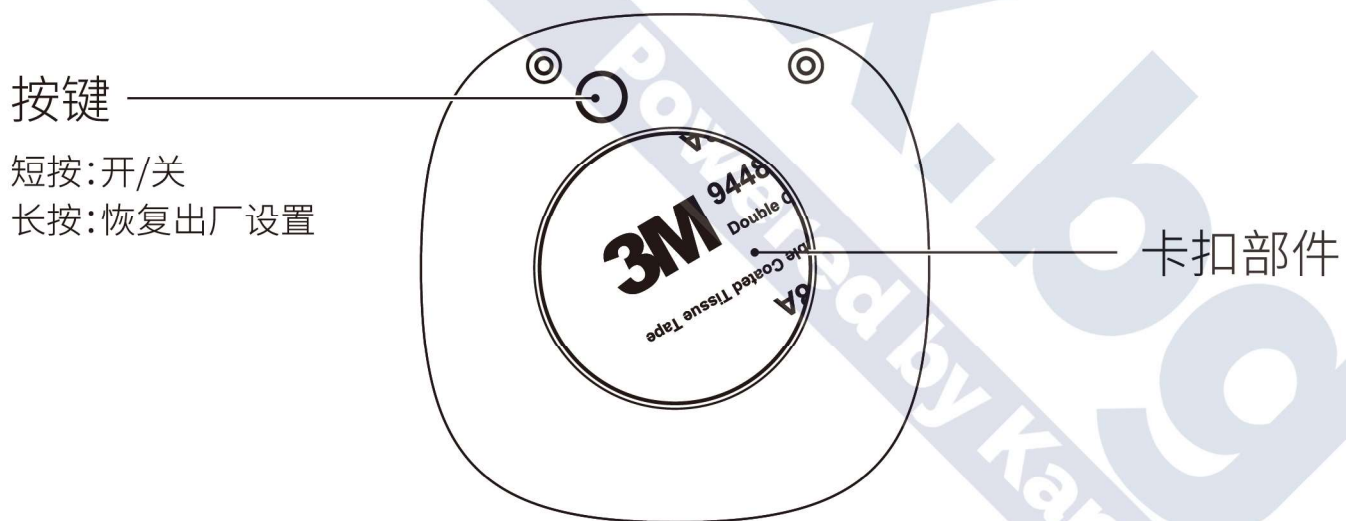
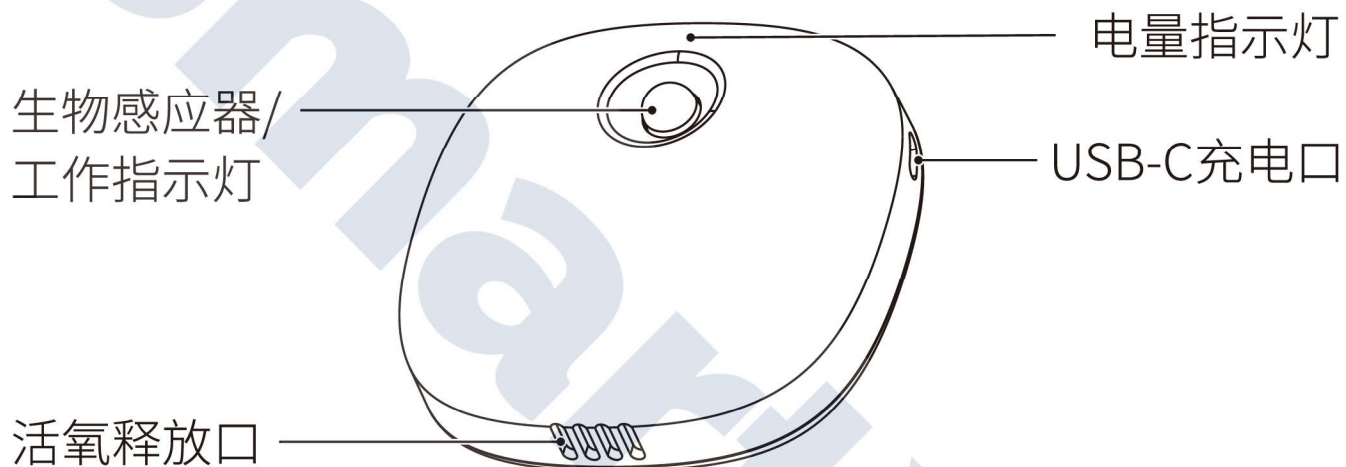
В рамките на гаранционния период, ако продуктът се повреди без грешка в операциите на потребителя, той ще бъде ремонтиран за сметка на Petoneer.

Гаранцията няма да покрива повреда на продукта в следните ситуации:

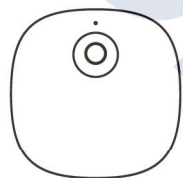
- 1). Умишлено повреждане на продукта от потребителя или друго лице.
- 2). Неуспех при работа или поддръжка на продукта, следвайки инструкциите за бързо инсталиране.
- 3). Неизправност поради естествено износване, надраскване, корозия, окисляване и ръжда.
- 4). Неоторизиран ремонт на продукта или модификация, извършена от потребителя или трети страни.

Всички снимки, показани в ръководството, са само с илюстративна цел. Действителният продукт може да варира поради подобрене на продукта.

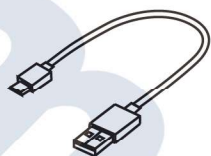
01 / 产品概览



02 / 包装清单



除臭器



USB-C电源线
(30cm)



卡扣部件



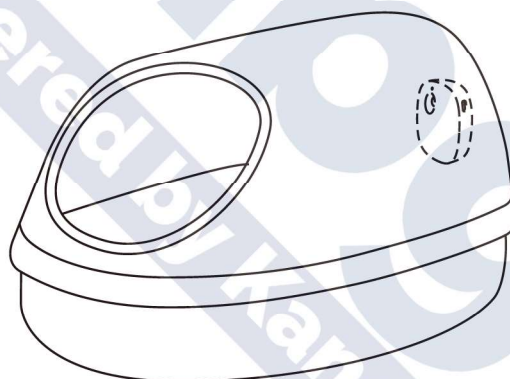
3M泡棉胶



说明书

03 / 使用操作

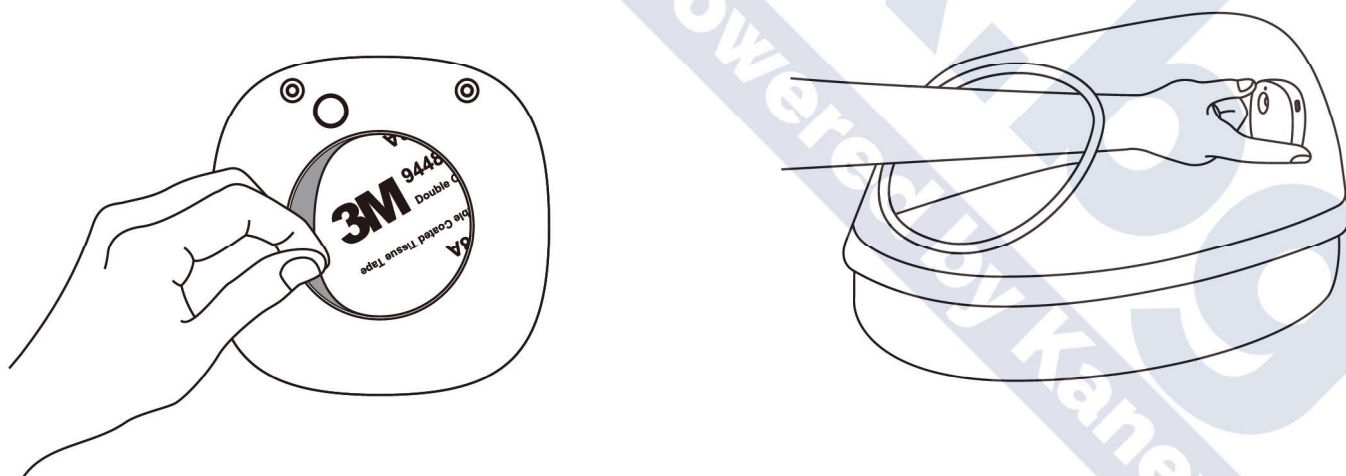
- ① 用干抹布擦拭清洁宠物厕所上方墙面(距离猫砂盆20-40cm最佳)或猫砂盆内侧(请勿使用清洁剂以免影响粘性)。



② 短按按键开机，蓝灯闪三下表示已开机。



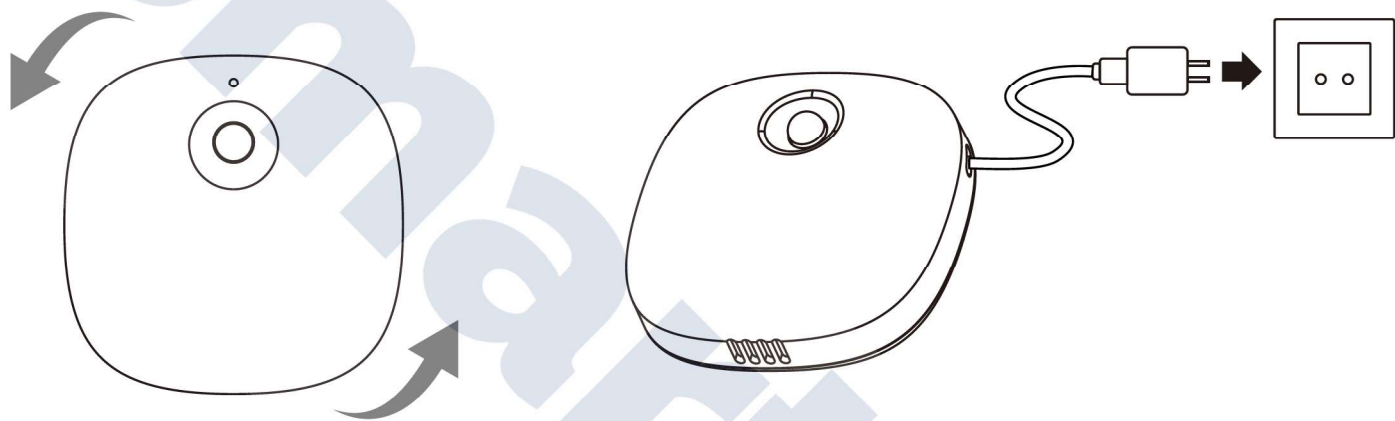
③ 撕下产品背面3M贴纸，将出风口向下，贴在需安装的位置并均匀按压10秒，使其固定。



充电

逆时针旋转 90° 取下除臭器或者直接连接电源进行充电，大约3.5小时充满。

* 不包含USB电源适配器



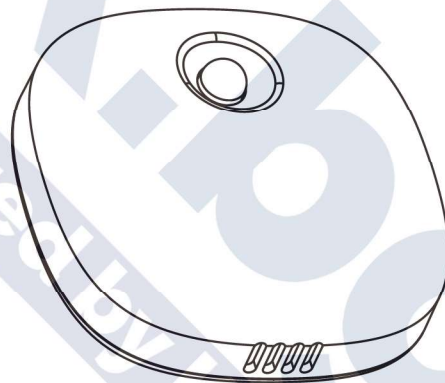
工作

工作模式：

每间隔一段时间释放一次,循环工作。

生物感应：

生物感应器触发后停止工作，
离开1分钟后立即释放一次。



04 / 快速添加设备

1. 扫描二维码，也前往 GooglePlay 或者 AppStore 下载安装“Petoneer”APP，并注册登录账号。
2. 点击“+”按照提示进行设置。



提示：由于 Petoneer APP 的升级与更新，实际操作可能与以上描述略有差异，请按照当前 Petoneer APP 内指引进行操作。

05 / 工作指示灯与按键

工作指示灯状态	开机	蓝灯闪三下
	关机	蓝灯闪一下
	工作中	待机状态：蓝灯灭
		生物感应器触发后：蓝灯闪三下
		杀菌状态：蓝灯呼吸闪烁
蓝牙连接状态：蓝灯常亮		
电量指示灯状态	充电中	红灯亮
	充电完成	红灯灭
	缺电状态	红灯闪烁
按键	短按	开/关
	长按	恢复出厂设置

06 / 基本参数

产品型号: SU001-T

输入电源: DC 5V 1A

电池容量: 2600mAh 锂电池

充电时长: 约3.5小时

通信方式: Bluetooth

产品尺寸: 83x83x33mm

产品净重: 121g

生物感应距离: 50~100cm

适用空间: 0.125m³

制造商: 天空创新科技(深圳)有限公司

制造地址: 深圳市龙华区观澜街道桂花社区观光路美泰工业园4栋4,5,8层

Powered by Kanex

07 / 注意事项

1. 本产品不防水, 请勿将本产品直接泡水清洗
2. 出风口请勿遮挡, 请保持畅通
3. 请勿自行替换电池或拆解
4. 如有儿童使用本产品, 请在成人指导下使用
5. 请勿把出风口对准口鼻处以免产生不适
6. 首次使用前请先充电。

artx.bg
Powered by Kanex

08 / 保修条款

在保修期限内,对于正常使用Petoneer产品过程中,由于非人为导致的损坏,所产生的维修费用和 Related 的人工费用,由Petoneer承担。

以下情况造导致的维修不在保修条款包含中:

1. 故意行为导致的损坏
2. 未按照产品使用说明书指引使用、保养该产品
3. 设备正常磨损、腐蚀、氧化、锈垢、耗损等原因导致的损失
4. 因在非Petoneer授权维修代理店或用户自身进行维修、改造、清洗而造成的损坏。

*为了更好的产品,我们会定期进行产品改良。产品实物可能与说明书有差异。

SmartX-360
Powered by Kanex

www.petoneer.com