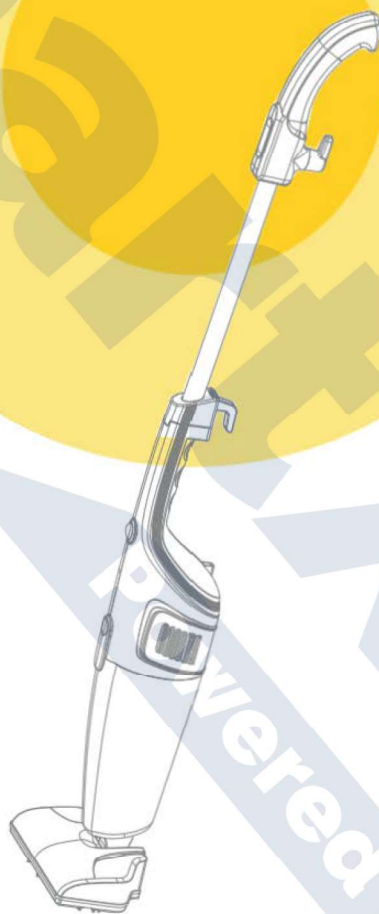


deerma



Deerma  
Прахосмукачка

DX115C



# Предпазни мерки

1. Прахосмукачката е електрически уред, който трябва да се използва в съответствие с условията в Ръководството.

Пазете Ръководството за бъдещи справки.

2. Уверете се, че използвате прахосмукачката при посоченото от производителите напрежение.

3. Не прахосмучете следните предмети, в противен случай това може да повреди прахосмукачката или да причини пожар, което да доведе до телесни наранявания и други злополуки.

A. Горещи предмети;

B. Големи, остри частици, като стъкло;

C. Вредящи предмети или вода и течности (разтворители и корозионни);

D. Запалими и експлозивни материали, като бензин или алкохолни продукти.

4. Изключете захранването, когато почиствате, поправяте или временно не използвате прахосмукачката. Не дърпайте захранващия кабел. Хванете пластмасовата част на контакта и внимателно извадете щепсела.

5. Не потапяйте основния модул във вода или друг вид течност, за да се избегнат повреди, не го дръжте на пряка слънчева светлина.

6. Пазете далеч от деца.

7. Не използвайте прахосмукачката в следните ситуации:

A. След изпускане или падане на уреда, когато има видими повреди или при необичайна работа;

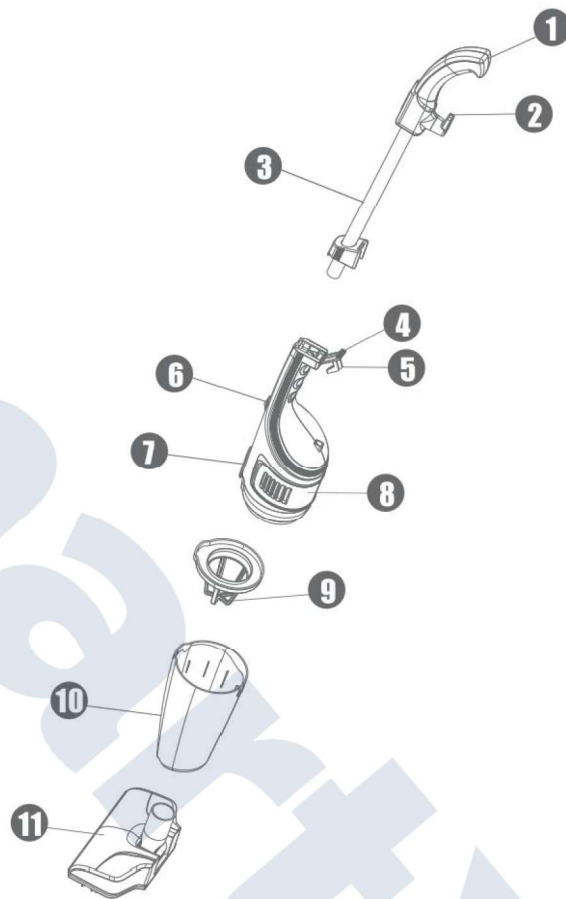
B. Повреден захранващ кабел.

В този случаи не отваряйте машината, а я изпратете в определения отдел за поддръжка на компанията за поддръжка.

8. Избягвайте продължителна работа, когато всмукателният отвор е блокиран, за да избегнете повреда на мотора или деформацията на прахосмукачката, причинена от нагриване.

9. Захранващият кабел на продукта е свързан с мотора чрез Y тип. Ако захранващият кабел е повреден, той трябва да бъде заменен със специално оборудване или ремонтиран от професионален отдел за поддръжка.

# Структурна диаграма на продукта

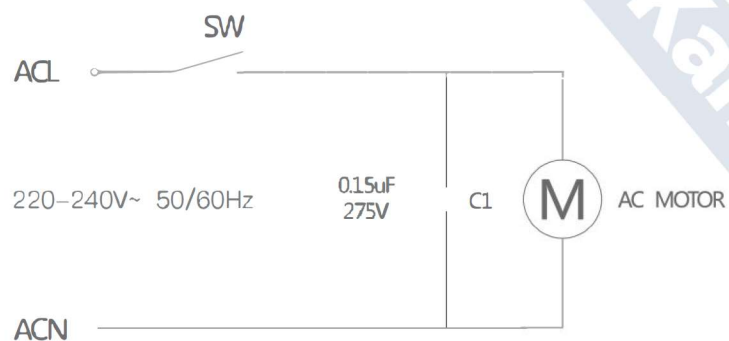


Рамка на панела за прахта

- |                             |                                       |                      |
|-----------------------------|---------------------------------------|----------------------|
| 1 Дръжка                    | 5 Закопчалка на дръжката              | 9 Филтър             |
| 2 Кука за захранващия кабел | 6 Превключвател на захранването       | 10 Контейнер за прах |
| 3 Метална тръба             | 7 Превключвател на контейнера за прах | 11 Четка             |
| 4 Закопчалка                | 8 Основен модул                       |                      |

## Електрическа схема

Тази диаграма е само за справка. Няма да се издават допълнителни известия в случай на промяна. Продуктът е предмет на реалния обект и нашата компания си запазва всички права за окончателна интерпретация.



# Метод на прилагане

## Използване на дръжката:



1. Натиснете превключвателя на контейнера за прах, за да го отворите преди употреба. Уверете се, че контейнера е снабден с филтър, след това го сглобете. Проверете дали частите на тялото са здраво свързани и поставете превключвателя на захранването на "0" (изключена) предавка.

2. Отворете закопчалката в задната част на главната дръжка, наместете металната тръба с отвора в средата на дръжката, поставете я до дъното, след това затегнете закопчалката на дръжката към фиксирания блок на металната тръба.

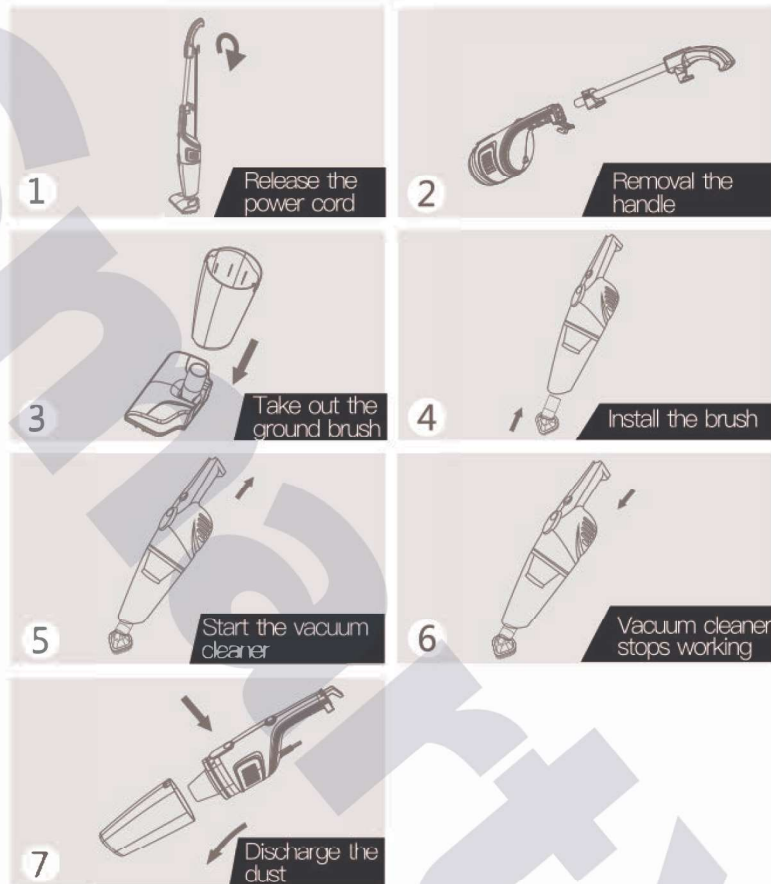
3. Четката е обърната по посока на превключвателя за захранване на корпуса на машината. Поставете четката в смукателния вход и се уверете, че е добре сложена.

4. Поставете щепсела за захранване в контакта и се уверете, че връзката е безопасна. Поставете превключвателя на захранването на основния модул на предавака "1" (включено) и прахосмукачката ще започне да работи.

5. Поставете превключвателя на захранването на предавка "0" (изключено) и извадете щепсела от контакта.

6. Навийте захранващия кабел на двете куки и поставете почистващата машина в изправено положение на мястото за съхранение.

## Използване на дръжката за повдигане:



- 1.Завъртете куките на захранващия кабел на дръжката, за да го освободите по - бързо.
- 2.След като отворите закопчалката от фиксиращия блок на металната тръба, издърпайте металната дръжка и след това затегнете закопчалката на съответното място на основната дръжка на машината.
- 3.Завъртете четката бавно и я премахнете, след като е разхлабена.
4. Поставете накрайника на четката във всмукателния отвор в посоката на стрелката, както е показано на Фигура (4).
- 5.Поставете щепсела за захранване в контакта и се уверете, че връзката е безопасна. Поставете превключвателя на захранването на корпуса на машината на предавка "1" (включено) и прахосмукачката ще започне да работи.
- 6.Поставете превключвателя на захранването на предавка "0" (изключено) и извадете щепсела от контакта.
- 7.Натиснете превключвателя на контейнера за прах, извадете го заедно с филтъра, премахнете филтъра, след което почистете контейнера за прах.

## Параметри на продукта

Име на продукта	Deerma
Модел на продукта	DX115C
Номинално напрежение	220-240V~ 50-60Hz
Мощност	600W
Капацитет	1.2L
Вакуумна сила	$\geq 15\text{kPa}$
Ниво на шума	$\leq 82\text{dB(A)}$

## Комплектът съдържа

Наименование	Количество
Основен модул	1
Четка	1
Плосък накрайник	1
Дръжка	1
Кръгла четка	1
Ръководство	1
Гаранционна карта	1
Сертификат	1

# Анализиране и отстраняване на неизправности

**Забележка:** Изключете захранването и извадете щепсела от контакта преди отстраняване на неизправности.

Праходмукачката има намалена сила на засмукване и необичаен звук

Отстраняване на неизправности:

Спрете да работите (прегрят мотор).

Запушена четка или всмукване

Отстраняване на неизправности:

Почистете приставките.

Запушен филтър

Отстраняване на неизправности:

Почистете или заменете филтъра.

Моторът на праходмукачката не работи

Отстраняване на неизправности:

Проверете дали щепселът е добре включен в контакта или захранването е пуснато.

Машината спира да работи внезапно

Отстраняване на неизправности:

Изключете захранването, извадете щепсела, и след като праходмукачката се охлади за 30 минути, почистете контейнера за прах и използвайте отново машината.

Ако проблемите продължават, моля, свържете се с нашия специален отдел за поддръжка.

## Почистване и поддръжка



### Ежедневна поддръжка

Отворете рамката на контейнера за прах и извадете филтъра, измийте го с вода и го оставете да изсъхне по естествен начин.

### Предпазни мерки:

1. Почиствайте филтъра поне веднъж в месеца. Когато има очевидно натрупване върху него, незабавно го почистете. Преди употреба се уверете, че филтърът е сух.
2. Използвайте праходмукачката САМО с инсталиран филтър.
3. Преди да включите уреда, проверете отново дали филтърът е поставен и изправен за употреба.