

**ELKAY**® *With FLEXI-GUARD*®

**INSTALLATION, CARE & USE MANUAL**

Manual de Instalación, Cuidado y Utilización

Manuel d'installation/entretien/utilisation

***EHFSA Wall Mount Water Cooler***

*EHFSA Enfriador de agua montado en la pared*

*EHFSA Refroidisseur d'eau Fixé au Mur*



Model EHFSA8L1Z  
Modelo EHFSA8L1Z  
Modèle EHFSA8L1Z

USES HFC-134A REFRIGERANT  
 USA REFRIGERANTE HFC-134A  
 UTILISE DU FLUIDE FRIGORIGÈNE HFC-134A

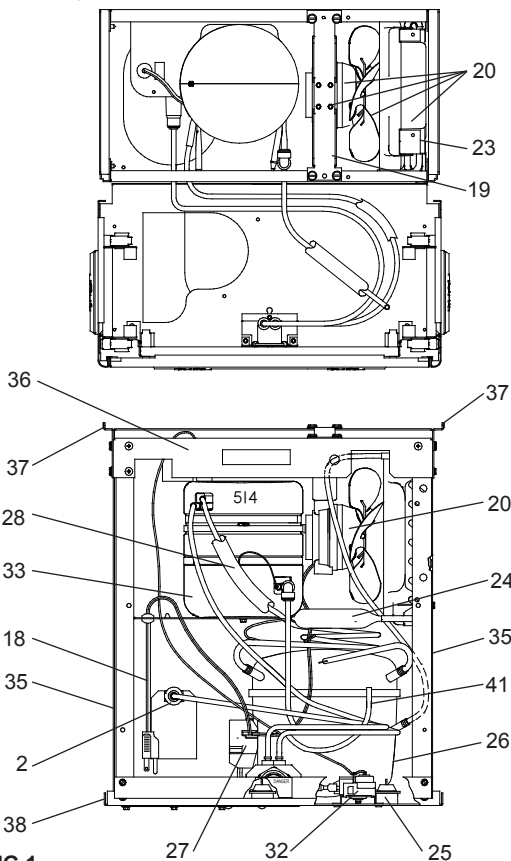


FIG.1

NOTE: Non-refrigerated units do not include all electrical and refrigeration components shown above. Other components and rough-in are the same as shown.

NOTA: Las unidades no frigorificadas no incluyen todos los componentes eléctricos y de refrigeración mostrados arriba. Otros componentes y a'spero-en son iguales según lo demostrado.

NOTE: Les unités non frigorifiées n'incluent pas tous les composants électriques et de réfrigération montrés ci-dessus. D'autres composants et rugueux-dans sont identiques que montrés.

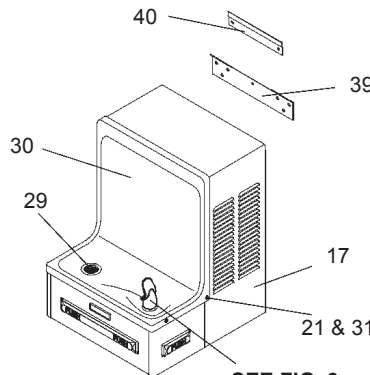
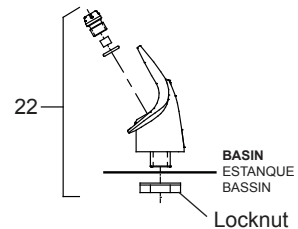


FIG.2



NOTE:  
 WHEN INSTALLING REPLACEMENT BUBBLER AND PEDESTAL, TIGHTEN LOCKNUT ONLY TO HOLD PARTS SNUG IN POSITION. DO NOT OVER TIGHTEN.

NOTA:  
 CUANDO SE INSTALE EL BORBOTEADOR DE REPUESTO Y EL PEDESTAL, APRIETE LA TUERCA (SOLAMENTE PARA SOSTENER LAS PIEZAS EN SU POSICIÓN. NO APRIETE EMASIAADO.

NOTE:  
 LORSQUE VOUS INSTALLEZ UN NOUVEAU BARBO-TEUR ET SOCLE, RESSEZREZ L'ÉCROU SEULEMENT SUFFISAMMENT POUR GARDER LES PIÈCES BIEN EN PLACE. NE PAS TROP SERRER.

FIG.3

**PUSH BAR MECHANISM  
 MECANISMO DE BARRA DE EMPUJE  
 MÉCANISME DU BOUTON-POUSSOIR**

**Water Valve Mechanism - ADJUSTMENT PROCEDURE:**

- Turn adjustment screw (Item 15) "Counter-Clockwise" until water flow from bubbler starts.
- Turn adjustment screw "Clockwise" until water flow stops, THEN turn an additional 1/2 turn.

NOTE: Adjustments stated above are viewed from underneath unit (bottom side of dispenser panel Item 1)

NOTE: If continuous flow occurs at the end of the compressor cycle, turn cold control (Item 50) counter-clockwise 1/4 turn.

**Mecanismo de la Válvula de Agua-PROCEDIMIENTO DE AJUSTE:**

- Gire el tornillo de ajuste (artículo 15) "en sentido contrario de las manecillas del reloj" hasta que comience el flujo de agua del borboteador.
- Gire el tornillo de ajuste "en el sentido de las manecillas del reloj" hasta que el flujo de agua se detenga, DESPUÉS gire una media vuelta adicional.

NOTA: Los ajustes especificados anteriormente son correctos viendo desde la parte de abajo de la unidad (parte inferior del panel del distribuidor Artículo 1).

NOTA: Nota: Si hay un flujo continuo al final del ciclo del compresor, girar el tornillo del control (Artículo 50) en contra del sentido de las agujas del reloj 1/4 de vuelta.

**Mécanisme de soupape d'eau - PROCÉDURE DE RÉGLAGE :**

- Tournez la vis de réglage (article 15) dans le sens contraire aux aiguilles d'une montre jusqu'à ce que le débit d'eau du barboteur commence.
- Tournez la vis de réglage dans le sens des aiguilles d'une montre jusqu'à ce que le débit d'eau du barboteur s'arrête, PUIS tournez encore de 1/2 tour.

NOTE: Les ajustements sont décrits tels qu'on les voit d'en dessous de l'appareil (côté inférieur du panneau distributeur article 1)

NOTE: S'il y a débit continu à la fin du cycle du compresseur, tournez la commande d'eau froide (article 50) vers le côté gauche de 1/4 de tour.

**LEGEND/LEYENDA/LÉGENDE**

**A) Note: Water flow direction**

Nota: Dirección del flujo de agua

Note: Direction de l'eau

**B) Adjust this screw to eliminate mechanism "Free Play" or continuous flow from bubbler conditions. (See ADJUSTMENT PROCEDURE)**

Ajuste este tornillo para eliminar el mecanismo de "juego libre" o el flujo continuo del borboteador (vea PROCEDIMIENTO DE AJUSTE)

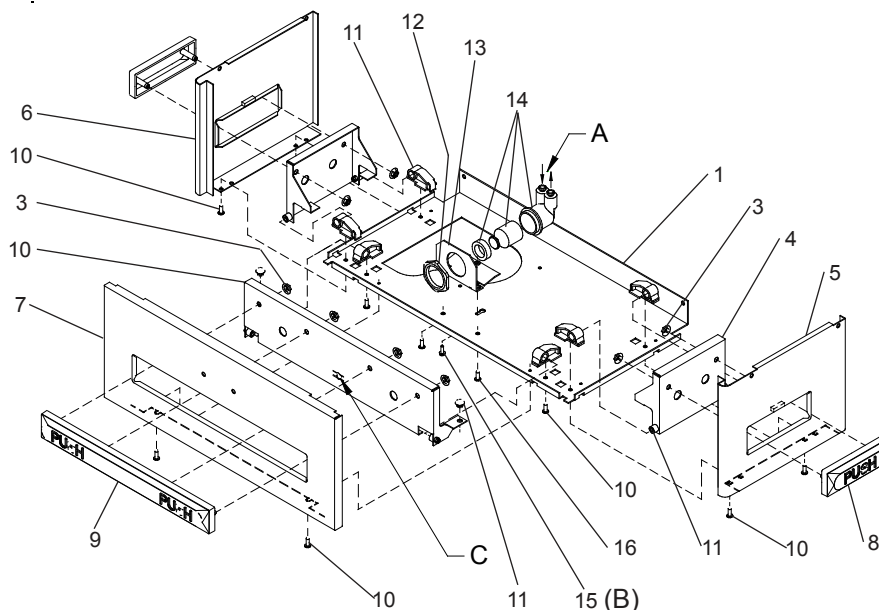
Ajustez cette vis pour éliminer tout "jeu" du mécanisme ou tout débit continu du barboteur (voir PROCÉDURE DE RÉGLAGE)

**C) Stream height adjustment (see note #8)**

Ajuste de la altura del chorro (vea la nota #8)

Ajustement de la hauteur du jet (voir la note #8)

FIG.4



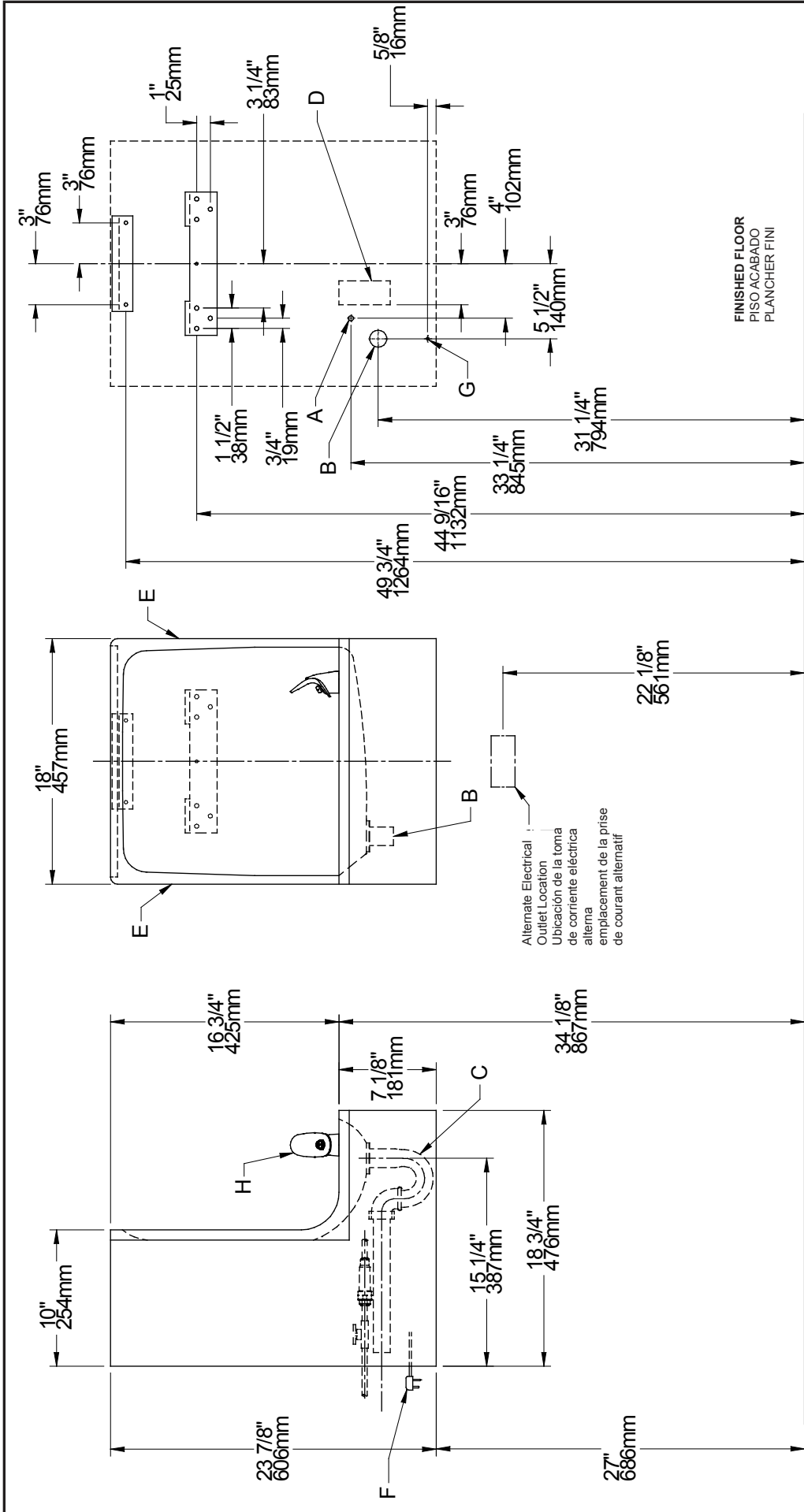


FIG. 5

**E = INSURE PROPER VENTILATION BY MAINTAINING 6" (152mm) (MIN.) CLEARANCE FROM CABINET LOUVERS TO WALL.**  
 ASEGURE UNA VENTILACIÓN ADECUADA MANTENIENDO UN ESPACIO E 6" (152mm) (MÍN.) DE HOLGURA ENTRE LA REJILLA DE VENTILACIÓN DEL MUEBLE Y LA PARED  
 ASSUREZ-VOUS UNE BONNE VENTILATION EN GARDANT 6" (152mm) (MIN.) ENTRE LES ÉVÉNENTS DE L'ENCEINTE ET LE MUR

**F = POWER CORD 1-1/2FEET (457mm) LONG**  
 CABLE ELÉCTRICO DE 1½ PIE, 457 mm DE LARGO  
 CORDON D'ALIMENTATION 1-1/2' (457mm)

**G = THIS BOLT HOLE MUST BE USED FOR FASTENING UNIT TO WALL.**  
 ESTE AGUJERO DE TUERCA DEBERÁ SER USADO PARA ASEGURAR LA UNIDAD A LA PARED.  
 ON DOIT UTILISER CE TROU DE BOULON POUR INSTALLER L'APPAREIL AU MUR.

**H = ORIFICE HEIGHT 1-1/4" (32mm) ABOVE RIM**  
 ALTURA DEL ORIFICIO 1-1/4" (32mm) SOBRE LA CORONA  
 HAUTEUR DE L'ORIFICE 1-1/4" (32mm) AUDESSUS DU REBORD

**LEGENDA/LEYENDA/LÉGENDE**

**A = RECOMMENDED WATER SUPPLY LOCATION. SHUT OFF VALVE (NOT FURNISHED) TO ACCEPT 3/8" O.D. UN-PLATED COPPER TUBE.**  
 POSICIÓN DE ABASTECIMIENTO DE AGUA RECOMENDADA. VÁLVULA CERRADA (NO AMUEBLADO) PARA ACEPTAR 3/8" O.D. TUBO DE COBRE NO PLATEADO.  
 ENDROIT D'APPROVISIONNEMENT EN EAU RECOMMANDÉ. LA VALVE ARRÊTÉE (NON FOURNI) POUR ACCEPTER 3/8" PO. (9,5mm) TUBE COULEUR CUIVRE NON PLAQUÉ.

**B = RECOMMENDED LOCATION FOR WASTE OUTLET 1-1/4" O.D. DRAIN**  
 UBICACIÓN RECOMENDADA PARA EL DRENAJE DE SALIDA DE AGUA, DE 1½" DE DIÁMETRO.  
 EMPLACEMENT RECOMMANDÉ POUR LE DRAIN DE D.E. 1-1/4" DE SORTIE D'EAU.

**C = 1-1/4" TRAP NOT FURNISHED\*\***  
 PURGADOR DE 1½ NO PROPORCIONADO\*\*  
 SIPHON 1-1/4 NON FOURNI\*\*

**D = ELECTRICAL OUTLET LOCATION**  
 UBICACIÓN DE LA TOMA DE ELECTRICIDAD  
 EMPLACEMENT DE LA PRISE DE COURANT

**IMPORTANT**  
**ALL SERVICE TO BE PERFORMED BY AN AUTHORIZED SERVICE PERSON**

**HANGER BRACKETS & TRAP INSTALLATION**

- 1) Remove hanger brackets fastened to back of cooler by removing screws.
- 2) Mount the hanger brackets and trap as shown in Figure 5.

**NOTE:** Hanger Brackets **MUST** be supported securely. Add fixture support carrier if wall will not provide adequate support.

**IMPORTANT:**

- Anchor hanger securely to wall using all six (6) 1/4 in. dia. mounting holes.
- 3) Install straight valve for 3/8" O.D. unplated copper tube.

**INSTALLATION OF COOLER**

- 4) Hang the cooler on the hanger brackets. Be certain the hanger brackets are engaged properly in the frame and wrapper.
- 5) Loosen the two (2) screws holding the front panel at the bottom of cooler base. Remove the front panel and set aside.
- 6) Connect water inlet line--See Note 4 of General Instructions.
- 7) Remove the slip nut and gasket from the trap and install them on the cooler waste line making sure that the end of the waste line fits into the trap. Assemble the slip nut and gasket to the trap and tighten securely.

**START UP**

**Also See General Instructions**

- 8) Stream height is factory set at 45-50 PSI. If supply pressure varies greatly from this, adjust screw, accessible by removing front push panel (Item 7, Fig. 4). CW adjustment will raise stream and CCW adjustment will lower stream. For best adjustment, stream should hit basin approximately 6-1/2" (165mm) from bubbler.
- 9) Replace the front panel and secure by retightening two (2) screws.

**IMPORTANTE**  
**TODO EL SERVICIO DEBERÁ SER EFECTUADO POR UNA PERSONA DE SERVICIO AUTORIZADA**

**INSTALACIÓN DE FIJADOR DE SUSPENSIÓN Y DEL PURGADOR**

- 1) Quite los fijadores de suspensión sujetados a la parte posterior del enfriador quitando los tornillos.
- 2) Monte los fijadores de suspensión y quite el purgador como se muestra en la Fig.5.

**NOTA:** Los fijadores de suspensión DEBE de ser sostenido con seguridad. Coloque portadores de soporte de instalaciones fijas si la pared no proveerá un soporte adecuado.

**IMPORTANTE:**

- Ancle el suspensor de forma segura a la pared usando todos los seis (6) agujeros de montaje de 1/4" de diámetro.
- 3) Instale la válvula directa para el tubo de 3/8" de diámetro externo.

**INSTALACIÓN DEL ENFRIADOR DE AGUA**

- 4) Suspenda los enfriadores en los fijadores de suspensión. Verifique que los fijadores de suspensión estén trabados de forma adecuada en el marco y la envoltura.
- 5) Afloje los dos (2) tornillos que sostienen la parte inferior del panel en la parte inferior de la base del enfriador. Quite el panel frontal y póngalo a un lado.
- 6) Conectar el tubo de entrada de agua--Ver la Nota 4 en las Instrucciones Generales
- 7) Quite la tuerca de retención y el obturador del purgador y instálelos en el tubo de desagüe asegurándose que la parte final del tubo de desagüe calce en el purgador. Ensamble la tuerca de la ranura y el obturador y apriete en forma segura.

**PUESTA EN MARCHA**

**Ver también las Instrucciones Generales**

- 8) La altura del chorro se determina en la fábrica a 45-50 PSI. Si la presión del suministro varía demasiado de este valor, ajuste el tornillo, sacando el panel frontal de empuje (Artículo 7, Figura 4). El ajuste en el sentido de las manecillas del reloj elevará el chorro y contra el sentido de las manecillas del reloj lo bajará. Para un mejor ajuste, el chorro deberá pegar en el estanque a una distancia de aproximadamente 6 1/2" (165mm) del borboteador.
- 9) Vuelva a colocar el panel frontal y asegúrelo apretando nuevamente los dos (2) tornillos.

**IMPORTANT**  
**TOUT ENTRETIEN DOIT ÊTRE EFFECTUÉ PAR UN REPRÉSENTANT AUTORISÉ**

**INSTALLATION DU SIPHON ET DU SUPPORT DE SUSPENSION**

- 1) Retirez les supports de suspension à l'arrière du refroidisseur en enlevant les vis.
- 2) Installez les supports et le siphon tel qu'indiqué à la fig. 5.

**NOTE :** Les supports de suspension **DOIT** être bien retenu en place. Ajoutez des ferrures de fixation si le mur n'offre pas le soutien voulu.

**IMPORTANT :**

- Ancrez solidement le support au mur à l'aide des six (6) trous de fixation d'un diam. 1/4 po.
- 3) Installez la soupape droite dans le tuyau de D.E. 3/8".

**INSTALLATION DU REFRIGÉRISEUR**

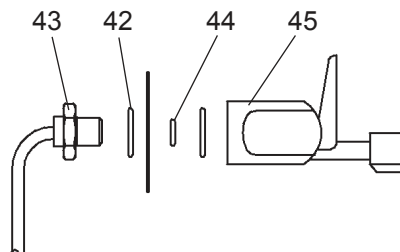
- 4) Installez le refroidisseur sur les supports de suspension en vous assurant que ceux-ci sont bien accrochés au cadre et à l'enveloppe.
- 5) Dégagez les deux (2) vis retenant le panneau inférieur avant au bas de la base du refroidisseur. Retirez le panneau avant et mettez-le de côté.
- 6) Connectez l'alimentation en eau--Voir note 3 des instructions générales et le refroidisseur--voir la note 4 de Manuel de les Directives Generales
- 7) Retirez l'écrou coulissant et le joint du siphon et installez-les sur la conduite résiduaire du refroidisseur en vous assurant que le bout de la conduite entre bien dans le siphon. Installez l'écrou coulissant et le joint au siphon et resserrez bien.

**MISE EN MARCHÉ**

**Voir aussi les Instructions Générales**

- 8) Le niveau d'écoulement est réglé en usine à 45-50 PSI. Si la pression varie beaucoup de ce point, ajustez la vis que l'on peut atteindre en retirant le panneau avant (article 7, fig.4). Si vous ajustez dans le sens des aiguilles d'une montre, le jet augmentera et dans le sens contraire, le jet diminuera. Le meilleur ajustement est lorsque le jet frappe le bassin à environ 6-1/2" (165mm) du barboteur.
- 9) Remplacez le panneau avant et fixez-le en place en resserrant les deux (2) vis.

| COLOR TABLE     | TABLA DE LOS COLORES | TABLE DE COULEURS  | Item No. 5 Part No. (w/o holes) Artículos No. No. de Pieza (sin agujero) Article Pièce (sans trou) | Item No. 5 Part No. (w/ holes) Artículos No. No. de Pieza (con agujero) Article Pièce (avec trou) | Item No. 6 Part No. (w/o holes) Artículos No. No. de Pieza (sin agujero) Article Pièce (sans trou) | Item No. 6 Part No. (w/ holes) Artículos No. No. de Pieza (con agujero) Article Pièce (avec trou) | Item No. 7 Part No. Artículos No. No. de Pieza Article Pièce | Item No. 17 Part No. Artículos No. No. de Pieza Article Pièce |
|-----------------|----------------------|--------------------|--|---|--|---|--|---|
| PANEL COLOR     | COLOR DEL PANEL      | COULEUR DU PANNEAU |  |   |  |   |  |   |
| Gray Beige      | Gris beige           | Crema grisáceo     | 26635C   | 26650C  | 26605C   | 26620C  | 26590C   | 22706C  |
| Almond          | Amande               | Almendra           | 26636C   | 26651C  | 26606C   | 26621C  | 26591C   | 22707C  |
| Stainless Steel | Acier inoxydable     | Acero inoxidable   | 26637C   | 26652C  | 26607C   | 26622C  | 26592C   | 22708C  |
| Sandalwood      | Santal               | Maderade sándalo   | 26638C   | 26653C  | 26608C   | 26623C  | 26593C   | 22709C  |
| Granite         | Granite              | Granito            | 26641C   | 26656C  | 26611C   | 26626C  | 26596C   | 22711C  |
| Light Gray      | Cris Claro           | Gris Clair         | 26642C   | 26657C  | 26612C   | 26627C  | 26597C   | 22712C  |



**FIG. 6**

| PARTS LIST/ LISTA DE PIEZAS/ LISTE DES PIÈCES |                 |  |  |  |
|---|-----------------|--|--|--|
| ITEM NO                                       | PART NO         | DESCRIPTION  | DESCRIPCIÓN  | DESCRIPTION  |
| 1   | 26588C          | Panel - Bottom Dispenser                           | Panel - Dispensador Inferior                                 | Panneau - dispensateur inférieur                       |
| 2   | 55996C          | Strainer   | Filtro bifurcado   | Grille   |
| 3   | 111411743620    | Nut - 1/4, Self-Threading                          | Tuerca - 1/4 - Auto rosca/Fijador - Empuje lateral           | Écrou - 1/4 filetage automatique                       |
| 4   | 98789C          | Kit - Pushbar Brackets/Screws                      | Kit - Manillar soportes/tornillos                            | Kit - Barres/Fixations/Vis                             |
| 5   | See Color Table | Panel - Right Side                                 | Panel - Lado derecho   | Panneau - latérale                                     |
| 6   | See Color Table | Panel - Left Side                                  | Panel - Lado izquierdo                                       | Panneau - côté droit                                   |
| 7   | See Color Table | Panel - Front Push                                 | Panel - Empuje Frontal                                       | Panneau - côté gauche                                  |
| 8   | 98791C          | Kit - Side Pushbar (Gray)                          | Kit - lado barra de empuje (gris)                            | Kit - côté barre de Poussée (gris)                     |
| 9   | 000000242       | Kit - Front Pushbar (Brown)                        | Kit - delantera manillar (marrón)                            | Kit - guidon avant (brun)                              |
| 10  | 98789C          | Kit - Pushbar Bracket/Screws                       | Kit - Hay/Soportes/Tornillos                                 | Kit - Barres/Fixations/Vis                             |
| 11  | 98537C          | Kit - Pushbar/Pivot Blocks/Bumpers                 | Kit - Manillar/Pivote Bloques/Topes                          | Kit - Guidon/Pivot Blocs/Pare-chocs                    |
| 12  | 40045C          | Hex Nut  | Tuerca exagonal  | Écrou hex.   |
| 13  | 23003C          | Bracket - Regulator Mounting                       | Fijador - Montaje regulador                                  | Support - mont. régleur                                |
| 14  | 98531C          | Kit - Regulator with Green Spring                  | Kit - regulador con el verde de la primavera                 | Kit - régulateur avec vert printemps                   |
| 15  | 70935C          | Screw - Shoulder x 1/2" Lg.                        | Tornillo - Hombro x 1/2" Lg.                                 | Vis - épaulement x 1/2" lg.                            |
| 16  | 75502C          | Screw - #10-16 X .50 THSM                          | Tornillo - #10-16 X .63 THSM                                 | Vis - #10-16 X .63 THSM                                |
| 17  | See Color Table | Wrapper  | Envoltura  | Couvre-joint   |
| 18  | 36208C          | Power Cord   | Cable eléctrico  | Cordon d'alimentation                                  |
| 19  | 27095C          | Fan Bracket  | Fijador del abanico  | Support du ventilateur                                 |
| 20  | 98775C          | Kit - Fan Motor Assy/Blade/Motor/Shroud/Screws/Nut | Kit - Ventilador Motor Montaje/Hoja/Motor/Cubierta/Tornillos | Kit - Ventilateur Moteur Assemblée/Lame/Moteur         |
| 21  | 70142C          | Clip (Front and Rear Panels)                       | Brida (Panel frontal y trasero)                              | Pince (panneaux avant et arrière)                      |
| 22  | 56073C          | Bubbler Assembly                                   | Ensamblado del borboteador                                   | Ens. barboteur   |
| 23  | 98776C          | Kit - Condenser/Drier                              | Kit - Condensador/Secador                                    | Kit - Condensateur/ Déshydrateur                       |
| 24  | 66703C          | Drier  | Secador  | Déshydrateur   |
| 25  | 000000252       | Kit - Compr Mtg Hdwe/Grommets/Clips/Washers        | Compresor Kit montaje Hardware/arandelas/Clips/arandelas     | Matériel de fixation Kit-compresseur/oeillets/Clips/   |
| *26   | 36322C          | Compressor Serv. Pak                               | Paquete de servicio del compresor                            | Trousse d'entretien du surpresseur                     |
| 27  | 000000238       | Kit - Compr Electrical /Relay/Overload/Cover       | Kit - compresor eléctrico/relé/sobrecarga/cubierta           | Kit-compresseur électrique/relais/surcharge/couverture |
| 28  | 98778C          | Kit - Heat Exchanger/Drier                         | Kit - Intercambiador de Calor/Secador                        | Kit - Echangeur Thermique/Déshydrateur                 |
| 29  | 98790C          | Kit - Drain /Tailpipe/Strainer Assy/Gasket         | Montaje Kit - desagüe y el tubo de escape/filtro/Empaque     | Kit - vidange/échappement/crêpine Assemblée/joint      |
| 30  | 21222C          | Basin - Stainless Steel                            | Estanque - Acero inoxidable                                  | Bassin - acier inoxydable                              |
| 31  | 75536C          | Screw - #10 X .63 THSM                             | Tornillo - #10 X .63 THSM                                    | Vis - #10 X .63 THSM                                   |
| 32  | 98773C          | Kit - Cold Control/Screws                          | Kit - Control del Enfriamiento/Tornillos                     | Kit - Contrôle de Refroidissement/Vis                  |
| 33  | 000000886       | Kit - Evaporator Assembly                          | Kit - Ensamblado del Evaporizador                            | Kit - Ens. D'évaporateur                               |
| 34  | 70682C          | Te - 1/4" (Not Shown)                              | Te - 1/4" (No se muestra)                                    | Te - 1/4" (Non illustrée)                              |
| 35  | 27093C          | Angle - Bracket Corner                             | Ángulo - Esquina de fijador                                  | Angle - support de coin                                |
| 36  | 27094C          | Bracket - Front Support                            | Fijador - Apoyo frontal                                      | Support - support avant                                |
| 37  | 28797C          | Bracket - Basin Mounting                           | Fijador - Ensamblado en estanque                             | Support - montage de l'évier                           |
| 38  | 27097C          | Frame - Back/Bottom                                | Marco - Trasero/Inferior                                     | Cadre - arrière/fond                                   |
| 39  | 20430C          | Hanger Bracket                                     | Fijador de suspensión  | Support de suspension                                  |
| 40*   | 20774C          | Hanger Bracket                                     | Fijador de suspensión  | Support de suspension                                  |
| 41  | 56092C          | Tubing-Poly (Cut to Length)                        | Tubería de polietileno (Corte a la longitud)                 | Tubes - Polyéthylène (Couper à la longueur)            |
| 42  | 100322740560    | Gasket (GF)  | Junta (GF)   | Garniture  |
| 43  | 15009C          | Nipple Assy. (GF)                                  | Entrenosca Del Pelele (GF)                                   | Mamelon De Barboteur (GF)                              |
| 44  | 31525028        | O-Ring   | Anillo o   | Bague  |
| 45  | 40493C          | Glass Filler                                       | Llenador De cristal  | Remplisseur De verre                                   |

220V-50Hz PARTS LIST/ LISTA DE PIEZAS/ LISTE DES PIÈCES

|     |            |  |  |   |
|-----|------------|--|--|---|
| 18  | 35827C     | Power Cord                                   | Cable eléctrico  | Cordon d'alimentation                                   |
| 20  | 000000244  | Kit - Fan Motor Assy/Motor/Blade/Shroud/Nut  | Kit - ventilador Motor montaje/Motor/hoja/cubierta/tuercao | Kit - motoventilateur Assemblée/moteur/lame/cache/écrou |
| *26 | 1000002147 | Compressor Serv. Pak                         | Compresor Paquete de Servicio                              | Kit d'Entretien du Compresseur                          |
| 27  | 98751C     | Kit - Compr Electrical /Relay/Overload/Cover | Kit - compresor eléctrico/relé/sobrecarga/cubierta         | Kit-compresseur électrique/relais/surcharge/couverture  |
| -   | 35826C     | Power - Inlet                                | Entrada De Eléctrico                                       | Entrée d'alimentation                                   |

220V-60Hz PARTS LIST/ LISTA DE PIEZAS/ LISTE DES PIÈCES

|     |            |  |  |  |
|-----|------------|--|--|--|
| 18  | 35827C     | Power Cord                                   | Cable eléctrico  | Cordon d'alimentation                                  |
| 20  | 0000000245 | Kit - Fan Motor Assy/Motor/Blade/Shroud/Nut  | Kit - ventilador Motor montaje/Motor/hoja/cubierta/tuercao | Moteur de ventilateur                                  |
| *26 | 1000002146 | Compressor Serv. Pak                         | Compresor Paquete de Servicio                              | Kit d'Entretien du Compresseur                         |
| 27  | 98752C     | Kit - Compr Electrical /Relay/Overload/Cover | Kit - compresor eléctrico/relé/sobrecarga/cubierta         | Kit-compresseur électrique/relais/surcharge/couverture |
| -   | 35826C     | Power - Inlet                                | Entrada De Eléctrico                                       | Entrée d'alimentation                                  |

**\*REPLACE WITH SAME COMPRESSOR USED IN ORIGINAL ASSEMBLY.**

**NOTE:** All correspondence pertaining to any of the above water coolers or orders for repair parts MUST include Model No. and Serial No. of cooler, name and part number of replacement part.

**\*REEMPLAZA CON EL MISMO COMPRESOR USADO EN EL ENSAMBLADO INICIAL.**

**NOTA:** Toda la correspondencia relacionada con el enfriador de agua anterior o con una orden de reparación piezas DEBERÁ incluir el número de modelo y número de serie del enfriador, el nombre y número de pieza de la pieza de repuesto.

**\*REMPLACEZ AVEC LE MÊME SURPRESSEUR QUE CELUI UTILISÉ ORIGINALEMENT.**

**NOTE :** Toute correspondance au sujet des refroidisseurs d'eau courante ou toute commande de pièce de rechange DOIT inclure le numéro de modèle et le numéro de série du refroidisseur ainsi que le nom et le numéro de pièce à remplacer.

REPAIR SERVICE INFORMATION TOLL FREE NUMBER 1.800.260.6640

NÚMERO GRATIS DE SERVICIO 1.800.260.6640

INFORMATIONS POUR LE SERVICE PAR NUMERO SANS FRAIS 1.800.260.6640

FOR PARTS, CONTACT YOUR LOCAL DISTRIBUTOR OR CALL 1.800.834.4816

PARA PIEZAS, CONTACTE A SU DISTRIBUIDOR LOCAL O LLAME AL 1.800.834.4816

POUR OBTENIR DES PIÈCES, CONTACTEZ VOTRE DISTRIBUTEUR LOCAL OU COMPOSEZ LE 1.800.834.4816

ELKAY MANUFACTURING COMPANY • 2222 CAMDEN COURT • OAK BROOK, IL 60523 • 630.574.8484

PRINTED IN U.S.A.  
IMPRESO EN LOS E.E.U.U.  
IMPRIMÉ AUX É.-U.