

Love the game. Love the table.

You and Me Ping Pong Table · Antoni Pallejà Office

You and Me contains all the moments you can imagine. Working meetings; Monday breakfasts as the clock runs; a family barbecue on the weekend. And it goes without saying that there's plenty of time for many hours of playing too. You and Me is a ping pong table like you've never seen before, with sleek, minimalist lines that suits any interior but really comes into its own in outdoor settings. All the sporting elements- the net, the paddles and the balls -are stored in a discreet side drawer, completely out of sight. And the table is ready for any use you need.

You and Me contiene todos los momentos que puedas imaginar. Reuniones de trabajo; los desayunos acelerados de los lunes; la barbacoa familiar de domingo. Y, por supuesto, muchas partidas y horas de juego. You and Me es una mesa de ping-pong como no habías visto nunca, y con sus líneas mínimas encaja en cualquier ambiente en el interior y, aún mejor, también en el exterior. Toda la deportividad de la red, las palas y las bolas se guarda en un discreto cajón lateral y desaparece por completo. Lista para el uso que le quieras dar.



Looking for perfection.



7:55: Kids having breakfast under the relentless ticking of the clock.
7:55: Niños desayunando bajo el tic-toc apremiante del reloj.



21:05: Dinner with friends with the whole evening ahead of you.
21:05: Cena con amigos con la noche por delante.

14:20: 21-point family tournament while lunch is in the oven.
14:20: Torneo familiar a 21 puntos mientras la comida coge su punto de sabor.

An invitation
to enjoy life al fresco.



You and Me

Antoni Pallejà Office, 2013
Indoor Ping Pong Table
Ping-Pong Interior



Structure • Estructura



White
Blanco



Black
Negro

Top and Legs • Sobre y Patas



Iroko



Walnut
Nogal



Oak
Roble

Materials

Structure: Steel with cathaphoretic coating process and micro textured powder coated polyester paint.

Top: Walnut or oak wood.

Legs: Walnut or oak wood.

Net: Coated polyester fabric.

Includes

Net.

Paddles set (2 units).

Balls set (6 units).

Materiales

Estructura: Acero con cataforesis y pintura poliéster con acabado micro texturado.

Sobre: Madera de nogal o roble.

Patas: Madera de nogal o roble.

Red: Poliéster.

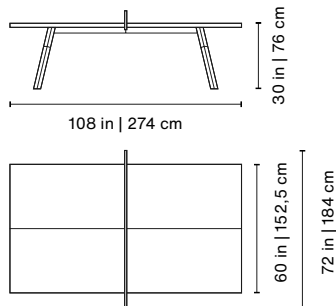
Incluye

Red.

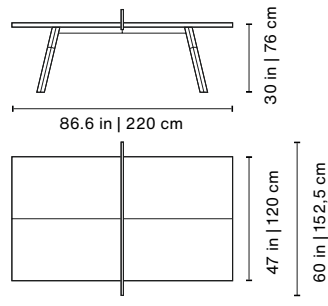
Set de palas (2 unidades).

Set de bolas (6 unidades).

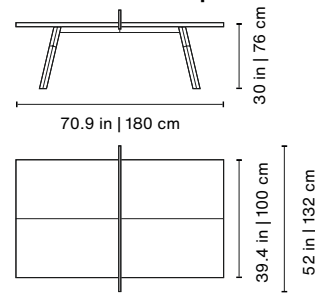
Standard



220 Medium • 220 Mediana



180 Small • 180 Pequeña



Product weight • Peso del producto
260 lb | 118 kg

64.6x59.8x20.7 in |
164x152x53 cm
330.7 lb | 150 kg

Product weight • Peso del producto
220.5 lb | 100 kg

88.6x52.6x19.7 in |
225x134,2x50 cm
265 lb | 120 kg

Product weight • Peso del producto
165.3 lb | 75 kg

74.8x46x20.8 in |
190x117x53 cm
220.5 lb | 100 kg

You and Me
Collection

You and Me

Antoni Pallejà Office, 2013
Outdoor Ping Pong Table
Ping-Pong Exterior



Structure and Top • Estructura y Sobre



White
Blanco



Black
Negro

Legs • Patas



Iroko

Materials

Structure: Steel with cathaphoretic coating process and micro textured powder coated polyester paint.

Top: HPL (white or black).

Legs: Iroko wood.

Net: Coated polyester fabric.

Includes

Net.

Paddles set (2 units).

Balls set (6 units).

Materiales

Estructura: Acero con cataforesis y pintura poliéster en acabado micro texturado.

Sobre: HPL (blanco o negro).

Patas: Madera de iroko.

Red: Poliéster.

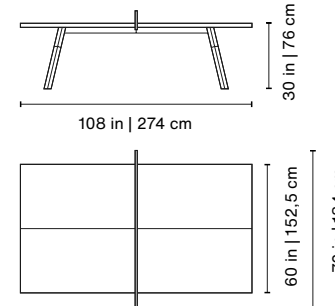
Incluye

Red.

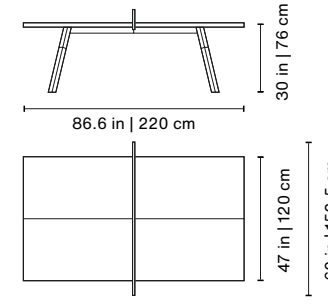
Set de palas (2 unidades).

Set de bolas (6 unidades).

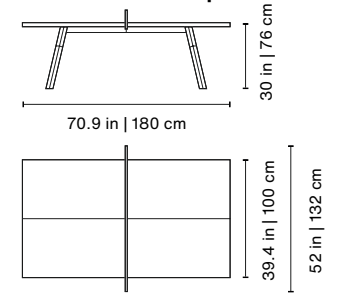
Standard



220 Medium • 220 Mediana



180 Small • 180 Pequeña



Product weight • Peso del producto
238 lb | 108 kg

64.6x59.8x20.7 in |
164x152x53 cm
308.5 lb | 140 kg

Product weight • Peso del producto
165 lb | 75 kg

88.6x52.6x19.7 in |
225x134,2x50 cm
220.5 lb | 100 kg

Product weight • Peso del producto
143.3 lb | 65 kg

74.8x46x20.8 in |
190x117x53 cm
165 lb | 75 kg

You and Me
Collection

You and Me

Antoni Pallegà Office, 2015

Bench
Banco



Structure • Estructura



White
Blanco



Black
Negro

Materials

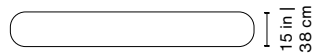
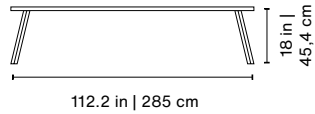
Structure: Steel with cathaphoretic coating process and micro textured powder coated polyester paint.

Seat: Iroko or oak wood (oak finish only for indoor use).

Product options

Ask for custom sizes.

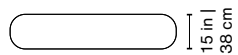
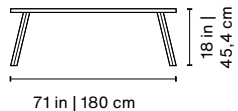
285 Bench • Banco 285



Product weight • Peso del producto 83.7 lb | 38 kg

116x19x6 in | 295x48,3x15,2 cm
88.2 lb | 40 kg

180 Bench • Banco 180



Product weight • Peso del producto 55 lb | 25 kg

75x19x6 in | 190,5x48,3x15,2 cm
60 lb | 27,2 kg

Seat • Asiento



Iroko



Oak
Roble

Materiales

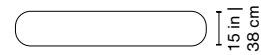
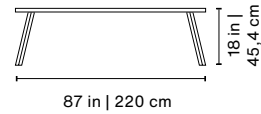
Estructura: Acero con cataforesis y pintura poliéster en acabado micro texturado.

Asiento: Madera de iroko o roble (acabado roble solo para uso interior).

Opciones

Pregúntanos por otras medidas.

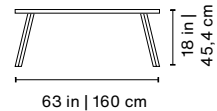
220 Bench • Banco 220



Product weight • Peso del producto 70 lb | 31,4 kg

90x19x6 in | 231,1x48,3x15,2 cm
72 lb | 32,6 kg

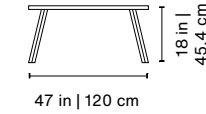
160 Bench • Banco 160



Product weight • Peso del producto 49 lb | 22,2 kg

70.9x19x6 in | 180x48,3x15,2 cm
57 lb | 26 kg

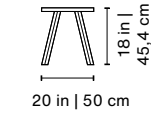
120 Bench • Banco 120



Product weight • Peso del producto 38 lb | 17 kg

52x19x6 in | 132,1x48,3x15,2 cm
42 lb | 19 kg

50 Stool • Taburete 50



Product weight • Peso del producto 17.8 lb | 8 kg

24x19x6 in | 61x48,3x15,2 cm
20 lb | 9,1 kg



Cushions • Cojines



Finishes • Acabados



White
Blanco



Dark Taupe

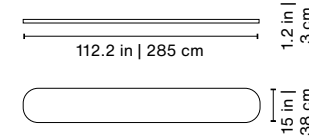
Materials

Upholstery: Natté from Sunbrella (100% acrylic).

Materiales

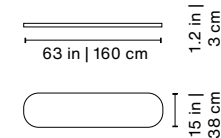
Tapizado: Natté de Sunbrella (100% acrílico).

285



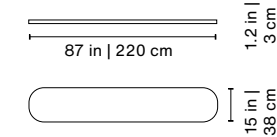
Product weight • Peso del producto 5.8 lb | 2,6 kg

160



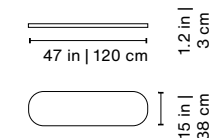
Product weight • Peso del producto 3.1 lb | 1,4 kg

220



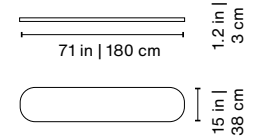
Product weight • Peso del producto 4.4 lb | 2 kg

120



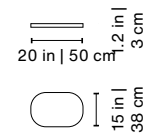
Product weight • Peso del producto 2.4 lb | 1 kg

180



Product weight • Peso del producto 3.6 lb | 1,6 kg

50



Product weight • Peso del producto 1 lb | 0,45 kg

You and Me
Collection

Improve your serve.





Head Office & Showroom

C. Còrsega, 365
08037, Barcelona
Spain
Phone: +34 936589503
E-mail: info@rs-barcelona.com

Factory

C. Ferrocarril, 16
08840, Viladecans (Barcelona)
Spain

Warehouse

C. Noi del sucre, 3
08840, Viladecans (Barcelona)
Spain

RS Barcelona LLC (USA)

E-mail: andrea@rs-barcelona.com
Phone: +1 424 249 9646
Los Angeles, CA

rs-barcelona.com

Scann this code and find out our intense living products.

