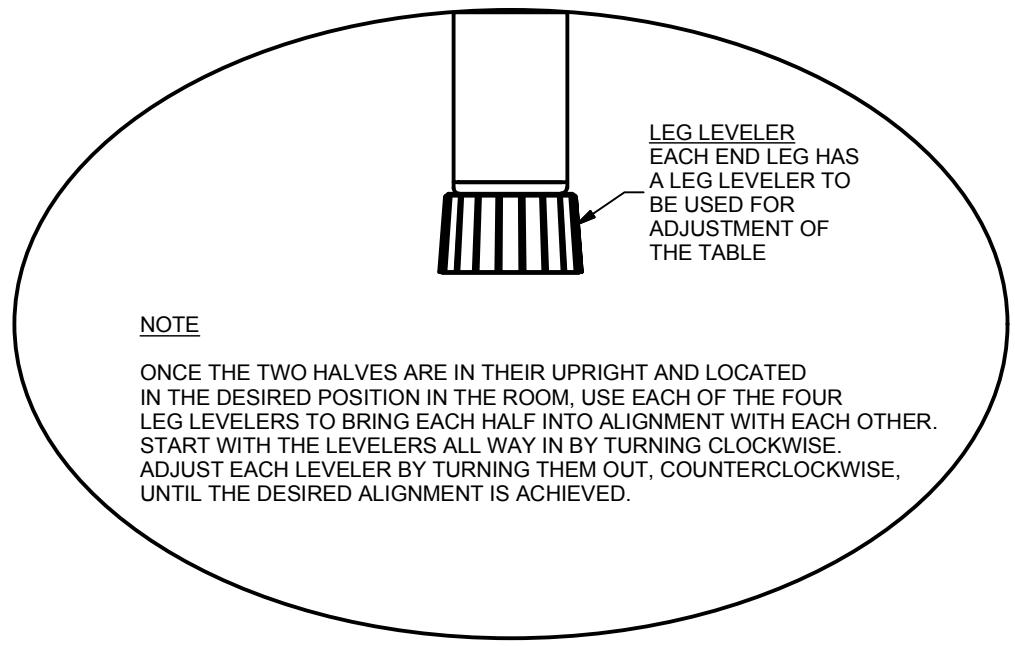
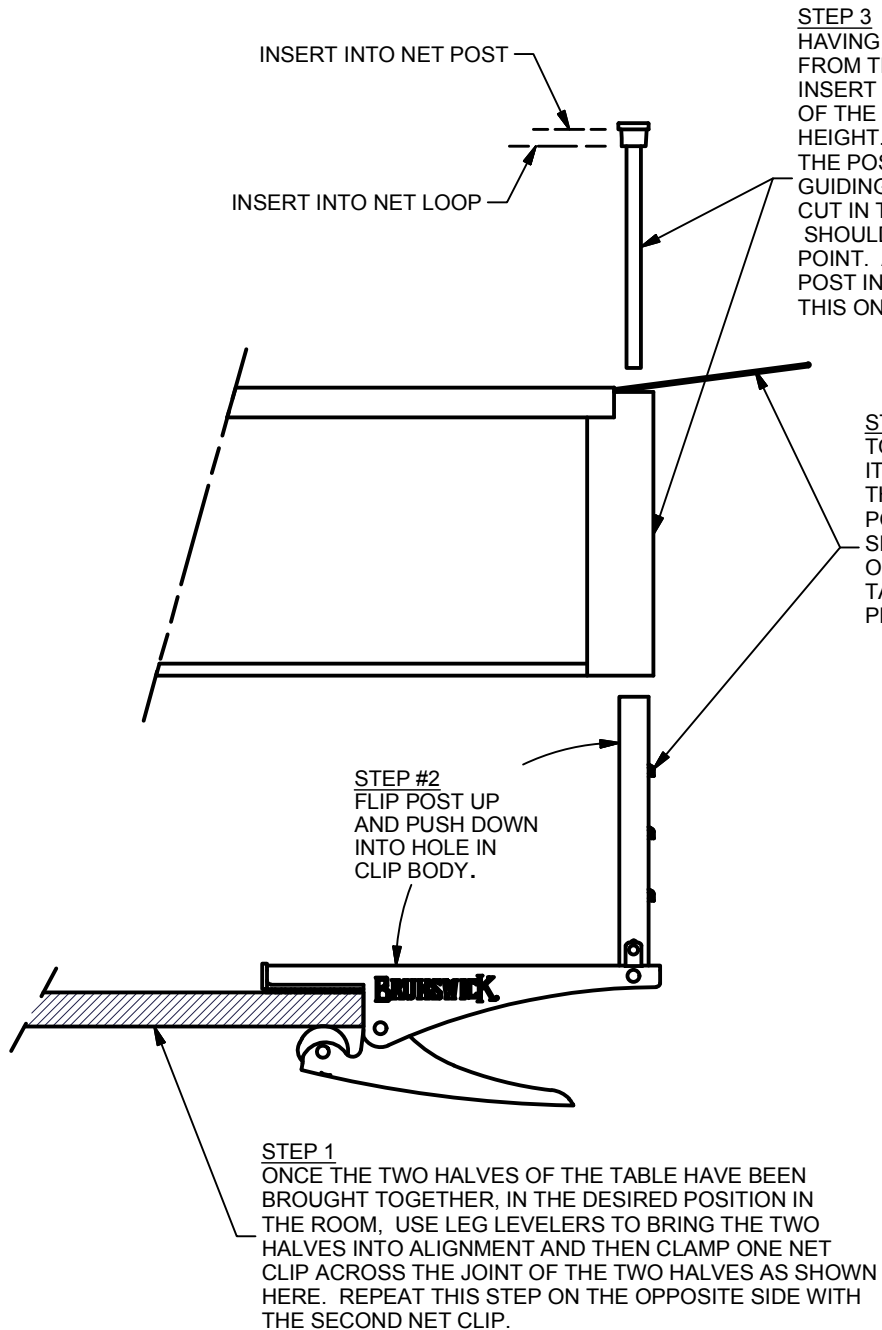


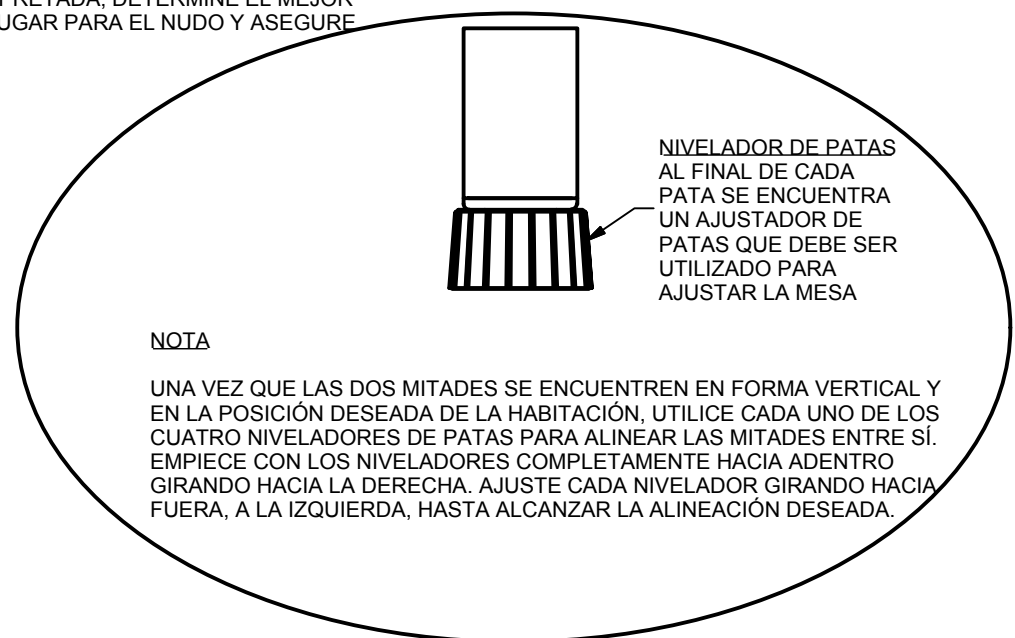
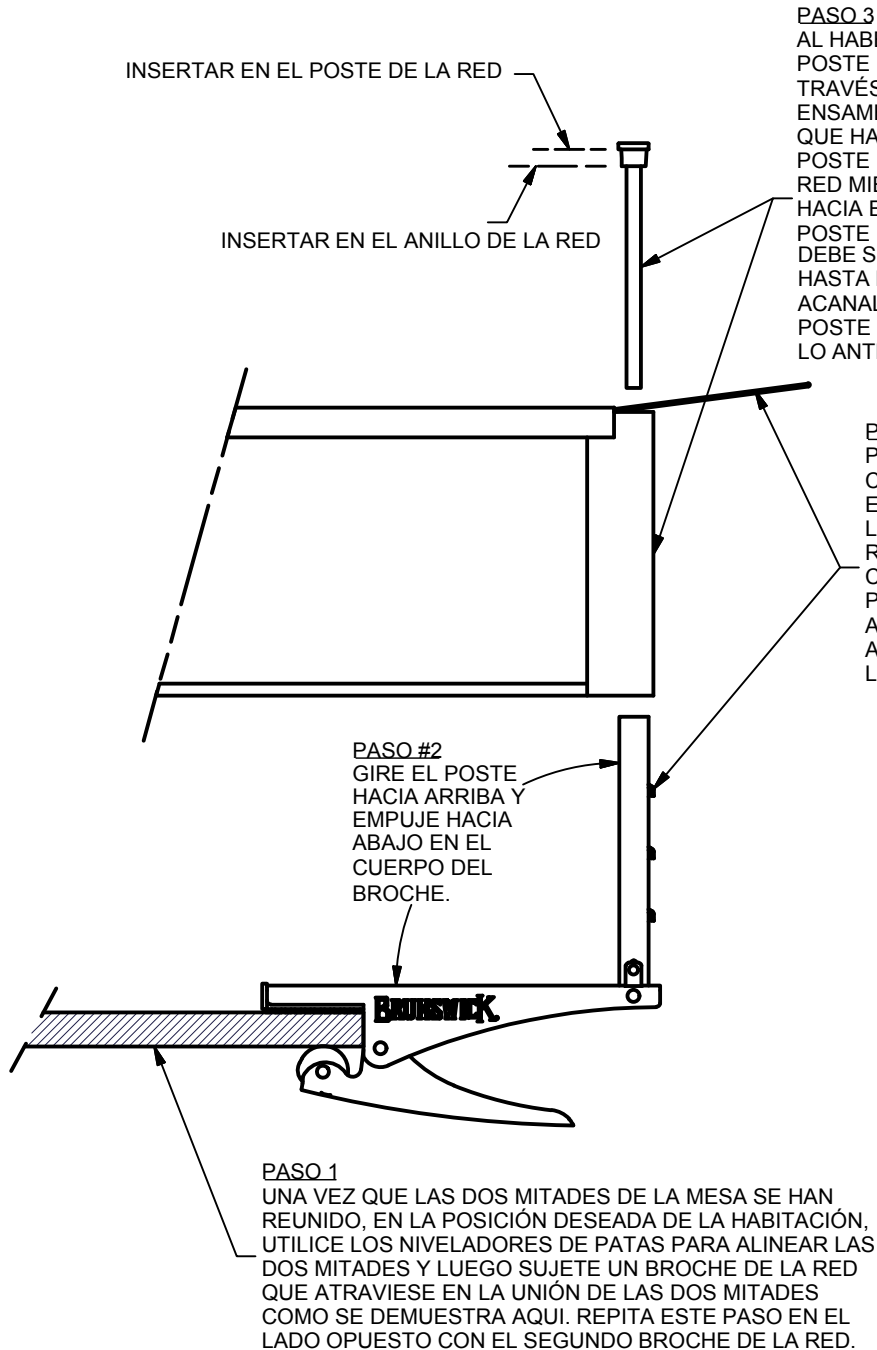
LEG LEVELER ADJUSTMENT & NET ATTACHMENT INSTRUCTIONS FOR THE FOLLOWING BRUNSWICK TABLE TENNIS MODELS:

MODEL - SMASH 3.0

MODEL - XC3



**INSTRUCCIONES PARA LOS SIGUIENTES MODELOS DE BRUNSWICK
MESA PARA TENIS DE MESA MODELOS: MODEL - SMASH 3.0
MODEL - XC3
NIVELADOR DE AJUSTE PARA PATAS & FIJACIÓN COMPLETA**



IMPORTADOR: **IMPORTADORA PRIMEX S.A. DE C.V.**
BLVD. MAGNOCENTRO No. 4 SAN FERNANDO LA HERRADURA,
HUIXQUILUCAN, ESTADO DE MEXICO, C.P 52765 R.F.C IPR-930907-S70
TEL. (55) 52 46 5500