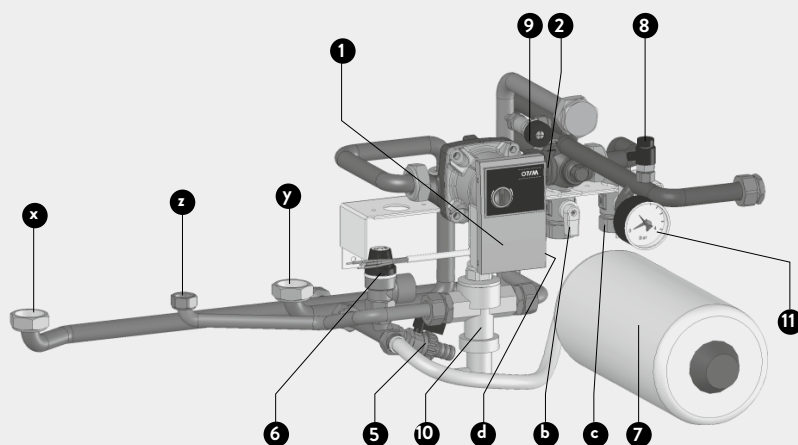


RTP UND RTP_s

HEIZUNGSHERD PLUS UND STURZBRAND HEIZUNGSHERD

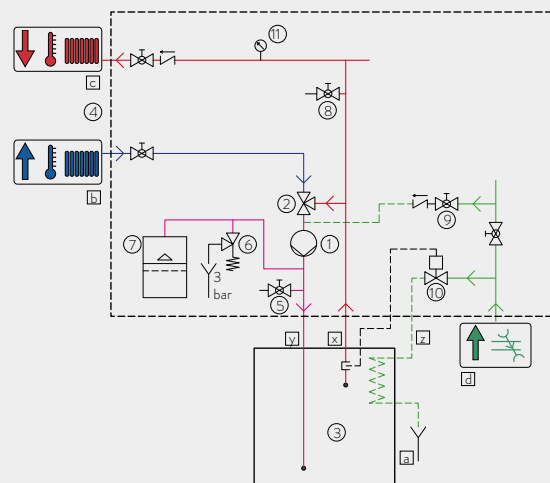
ANSCHLÜSSE RTP

- 1 Hocheffizienzpumpe
- 2 Rücklaufanhebung 55 °C
- 5 Entleerhahn
- 6 Sicherheitsventil 3 bar
- 7 Membranausdehnungsgefäß
- 8 Entlüftungshahn
- 9 Füllhahn mit Rückschlagventil
- 10 Thermische Ablaufsicherung
- 11 Manometer
- b Heizungsrücklauf (verborgen)
- c Heizungsvorlauf
- d Mit dem Wassernetz verbundene Zuleitung des kalten Frischwassers (verborgen)
- x Vorlauf Heiztasche Heizungsherd
- y Rücklauf Heiztasche Heizungsherd
- z Vorlauf des Kreislaufs der thermischen Ablaufsicherung



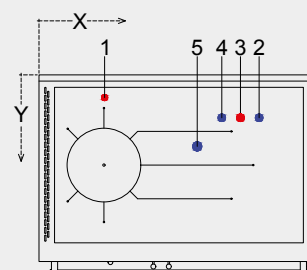
ANSCHLUSSSCHEMA RTP

- 1 Hocheffizienzpumpe
- 2 Rücklaufanhebung 55 °C
- 3 Heiztasche des Heizungsherd
- 4 Heizungsinstallation
- 5 Entleerhahn
- 6 Sicherheitsventil 3 bar
- 7 Membranausdehnungsgefäß
- 8 Entlüftungshahn
- 9 Füllhahn mit Rückschlagventil
- 10 Thermische Ablaufsicherung
- 11 Manometer
- a Abwasser
- b Heizungsrücklauf
- c Heizungsvorlauf
- d Mit dem Wassernetz verbundene Zuleitung des kalten Frischwassers
- x Vorlauf Heiztasche Heizungsherd
- y Rücklauf Heiztasche Heizungsherd
- z Vorlauf des Kreislaufs der thermischen Ablaufsicherung



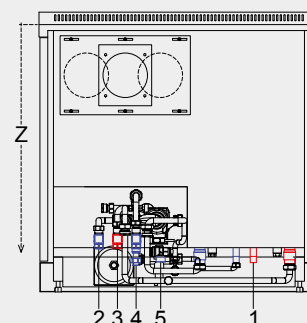
ABMESSUNGEN HEIZUNGSHERD UND HEIZUNGSHERD PLUS (in mm)

Pos.	Bauteil	X	Y	Z
1	Abfluss Anschluss der thermischen Ablaufsicherung (1/2" AG)	211	765	73
2	Anschluss Heizungsrücklauf (3/4" IG)	708	707	138
3	Anschluss Heizungsvorlauf (3/4" IG)	648	707	138
4	Anschluss des kalten Frischwassers an das Wassernetz (3/4" IG)	588	774	138
5	Ablassanschluss Sicherheitsventil (3/4" IG)	509	763	230



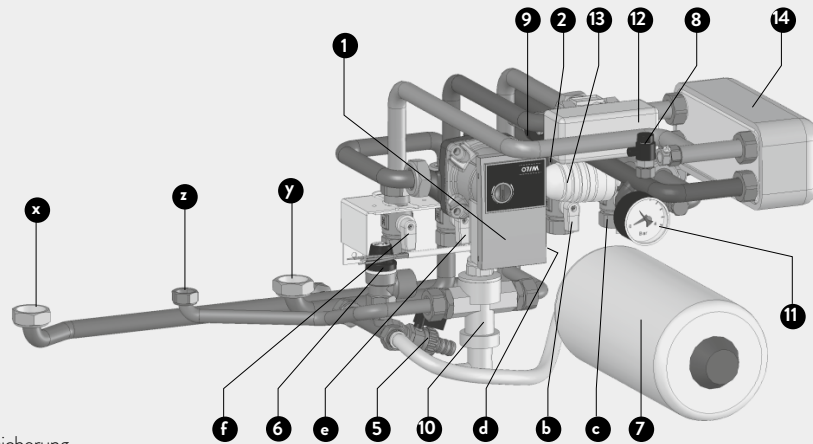
ABMESSUNGEN STURZBRAND HEIZUNGSHERD (in mm)

Pos.	Bauteil	X	Y	Z
1	Abfluss Anschluss der thermischen Ablaufsicherung (1/2" AG)	261	765	73
2	Anschluss Heizungsrücklauf (3/4" IG)	758	707	138
3	Anschluss Heizungsvorlauf (3/4" IG)	698	707	138
4	Anschluss des kalten Frischwassers an das Wassernetz (3/4" IG)	638	774	138
5	Ablassanschluss Sicherheitsventil (3/4" IG)	559	763	230



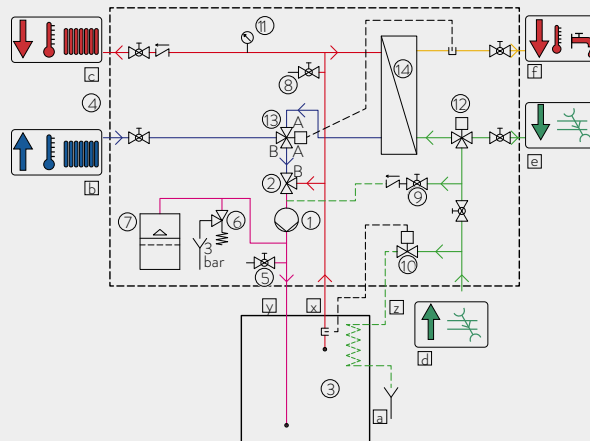
ANSCHLÜSSE RTPs

- 1 Hocheffizienzpumpe
- 2 Rücklaufanhebung 55° (verborgen)
- 5 Entleerhahn
- 6 Sicherheitsventil 3 bar
- 7 Membranausdehnungsgefäß
- 8 Entlüftungshahn
- 9 Füllhahn mit Rückschlagventil
- 10 Thermische Ablaufsicherung
- 11 Manometer
- 12 Umlenventil zur Frischwassererzeugung
- 13 Thermostatisches Misch- und Umlenventil
- 14 Plattenwärmetauscher
- b Heizungsrücklauf (verborgen)
- c Heizungsvorlauf
- d Mit dem Wassernetz verbundene Zuleitung des kalten Frischwassers (verborgen)
- e Bypass kaltes Wasser für den Boiler
- f Warmes Frischwasser
- x Vorlauf Heiztasche Heizungsherd
- y Rücklauf Heiztasche Heizungsherd
- z Vorlauf des Kreislaufs der thermischen Ablaufsicherung



ANSCHLUSSSCHEMA RTPs

- 1 Hocheffizienzpumpe
- 2 Rücklaufanhebung 55 °C
- 3 Heiztasche des Heizungsherd
- 4 Heizungsinstallation
- 5 Entleerhahn
- 6 Sicherheitsventil 3 bar
- 7 Membranausdehnungsgefäß
- 8 Entlüftungshahn
- 9 Füllhahn mit Rückschlagventil
- 10 Thermische Ablaufsicherung
- 11 Manometer
- 12 Umlenventil zur Frischwassererzeugung
- 13 Thermostatisches Misch- und Umlenventil
- 14 Plattenwärmetauscher
- a Abwasser
- b Heizungsrücklauf
- c Heizungsvorlauf
- d Mit dem Wassernetz verbundene Zuleitung des kalten Frischwassers
- e Bypass kaltes Wasser für den Boiler
- f Warmes Frischwasser
- x Vorlauf Heiztasche Heizungsherd
- y Rücklauf Heiztasche Heizungsherd
- z Vorlauf des Kreislaufs der thermischen Ablaufsicherung



ABMESSUNGEN HEIZUNGSHERD UND HEIZUNGSHERD PLUS (in mm)

Pos.	Bauteil	X	Y	Z
1	Abfluss Anschluss der thermischen Ablaufsicherung (1/2" AG)	211	765	73
2	Anschluss Heizungsrücklauf (3/4" IG)	708	707	138
3	Anschluss HeizungsVorlauf (3/4" IG)	648	707	138
4	Anschluss des kalten Frischwassers an das Wassernetz (3/4" IG)	588	774	138
5	Ablassanschluss Sicherheitsventil (3/4" IG)	509	763	230
6	Bypass kaltes Wasser für den Boiler (3/4" IG)	528	707	138
7	Anschluss warmes Frischwasser (3/4" IG)	468	707	138

ABMESSUNGEN STURZBRAND HEIZUNGSHERD (in mm)

Pos.	Bauteil	X	Y	Z
1	Abfluss Anschluss der thermischen Ablaufsicherung (1/2" AG)	261	765	73
2	Anschluss Heizungsrücklauf (3/4" IG)	758	707	138
3	Anschluss HeizungsVorlauf (3/4" IG)	698	707	138
4	Anschluss des kalten Frischwassers an das Wassernetz (3/4" IG)	638	774	138
5	Ablassanschluss Sicherheitsventil (3/4" IG)	559	763	230
6	Bypass kaltes Wasser für den Boiler (3/4" IG)	578	707	138
7	Anschluss warmes Frischwasser (3/4" IG)	518	707	138

