

FIG 1

Salzburg L basic = mm

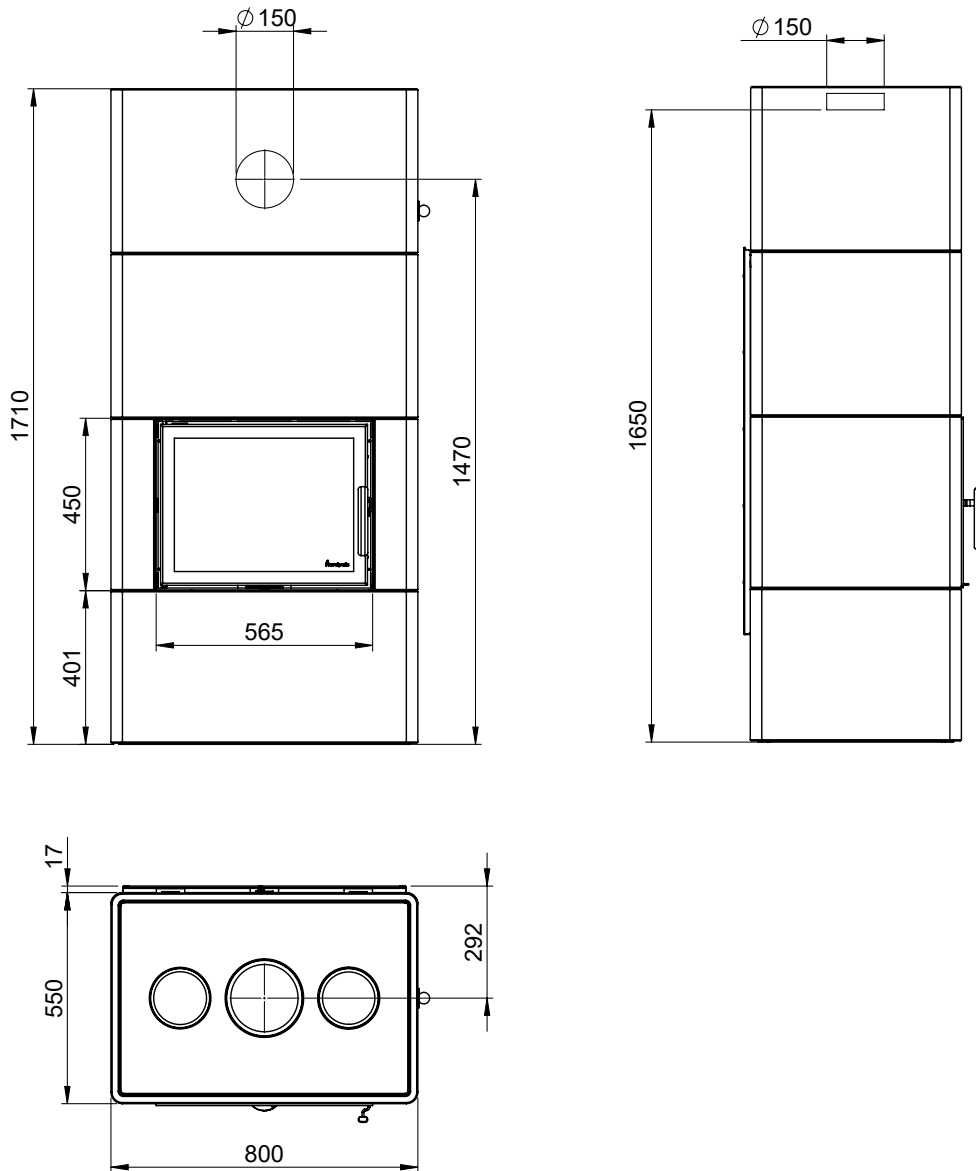


FIG 1B

Salzburg L basic + 1 extension = mm

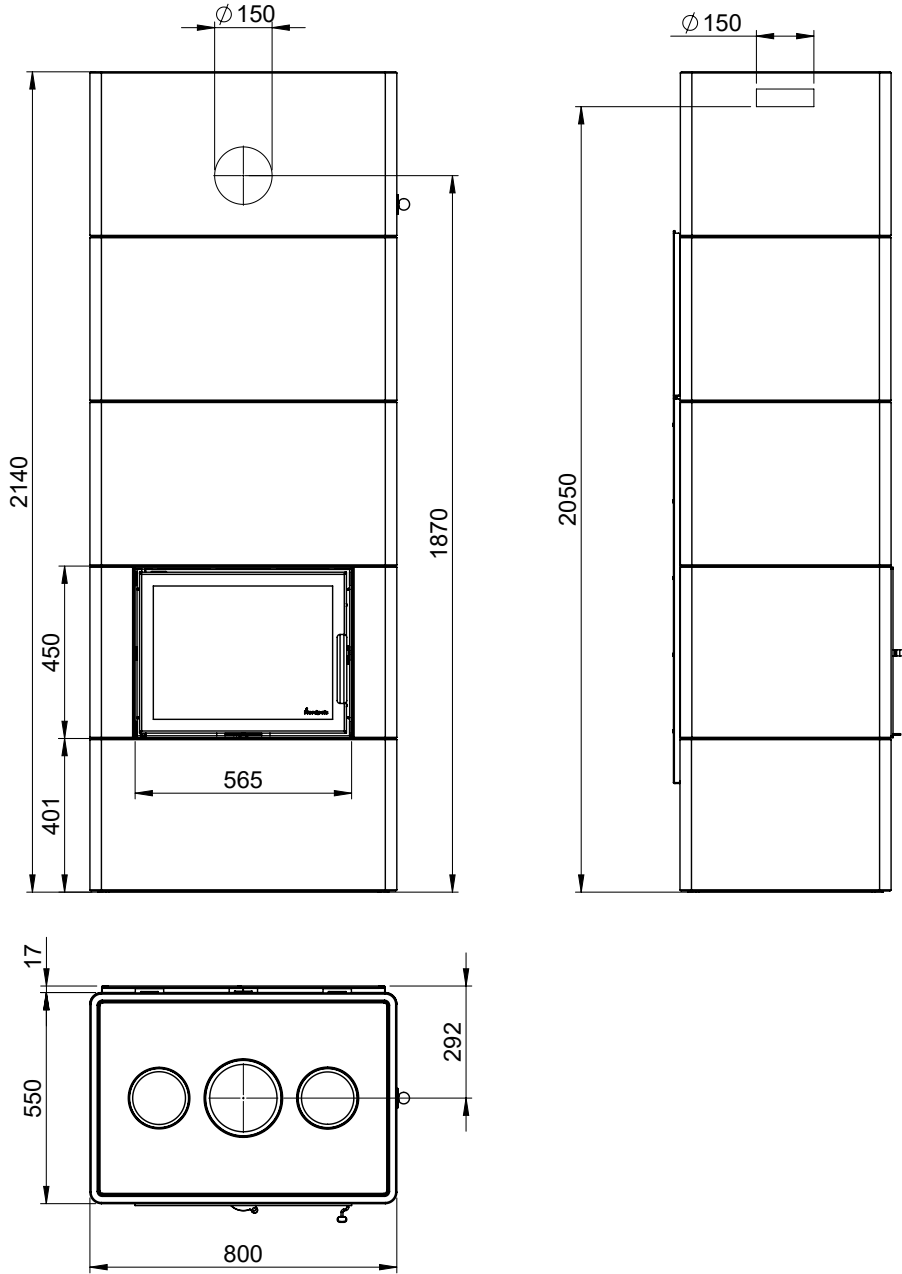


FIG 1C

Salzburg L basic / Salzburg L basic + 1 = AIR = mm

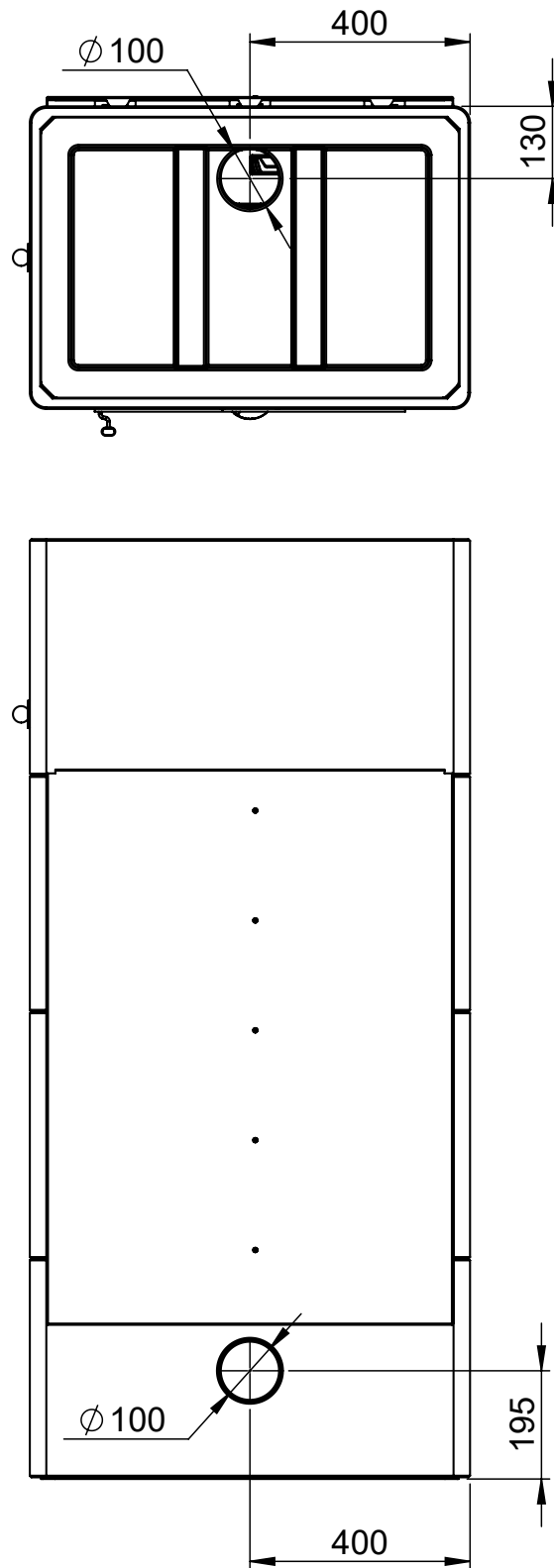




FIG 2

-  =Brannmur/Brandmur/Palomuuri/Firewall/Mur parfeu/Hitzeschutzwand
-  =Brennbar materiale/Brændbart materiale/ Brännbart material/ Tulenarka materiaali/Combustible material/ Matières combustibles/brennbares Material

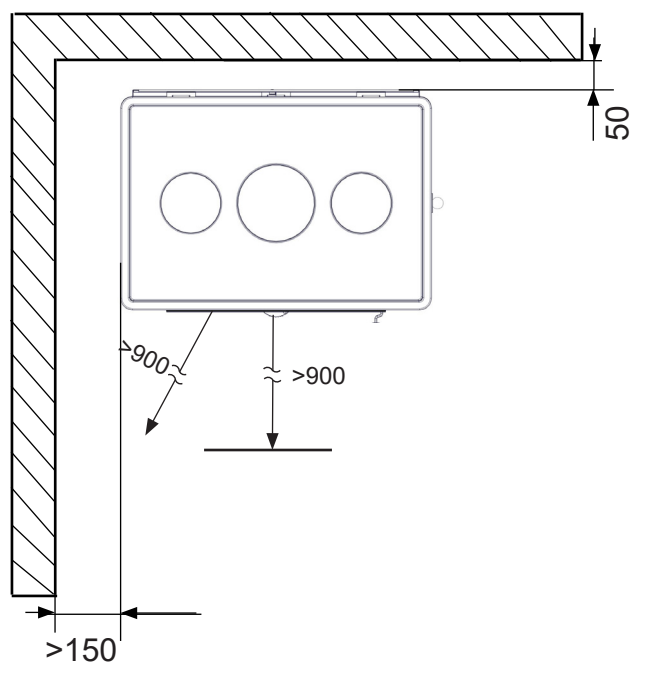
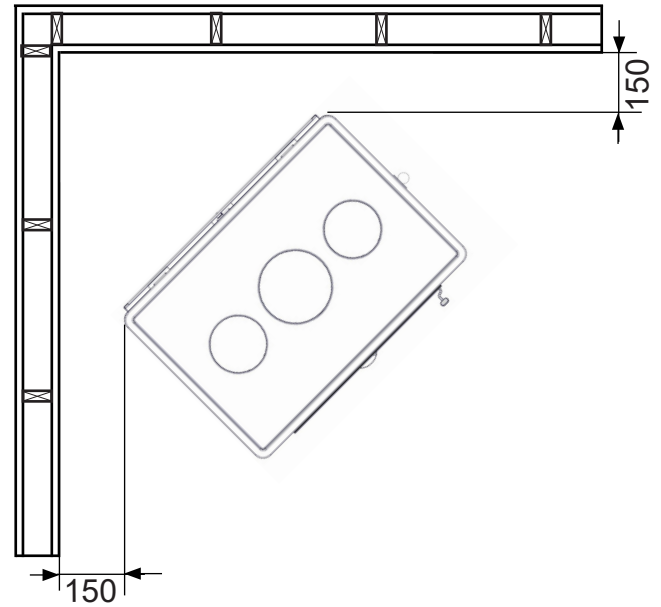
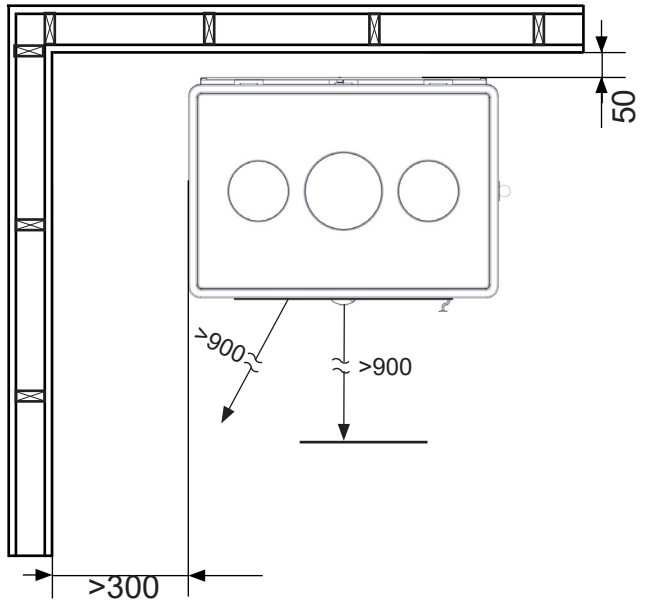
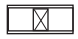
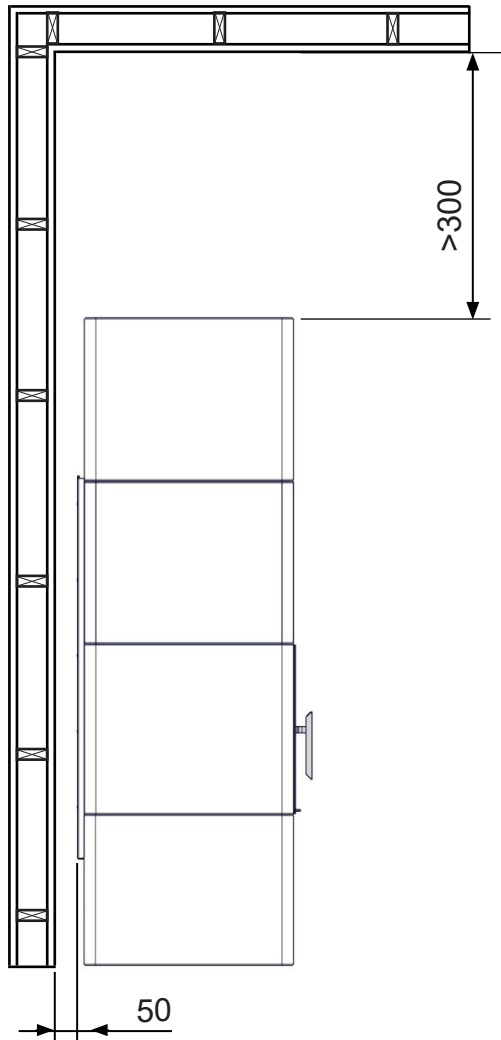


FIG 2B

 =Brennbar materiale/Brændbart materiale/ Brännbart material/ Tulenarka materiaali/Combustible material/
Matières combustibles/Brennbarem Material/ Materiał palny



GB

In case that the fireplace is placed freestanding without the heat shield in the back, the minimum distance behind to combustible material is 800mm.

FR

Si le poêle est installé indépendamment sans bouclier thermiques au dos, la distance de sécurité minimale derrière par rapport à un matériaux inflammable est de 800mm.

DE

Falls der Salzburg freistehend ohne Strahlungsschutzblech an der Hinterwand aufgebaut wird, beträgt der Mindestabstand hinten zu brennbarem Material 800 mm.