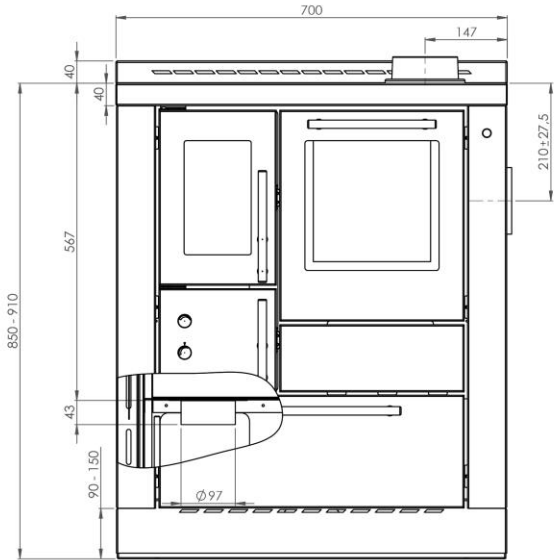
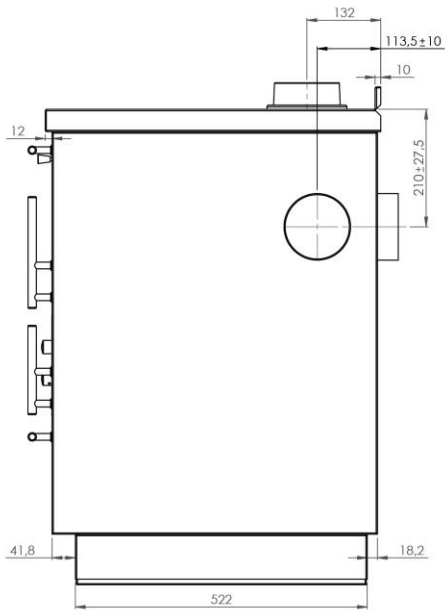


ÖKO POWER 70



ZERTIFIKATE

EN 12815
DIN 18880



ART. 15A B-VG

ÖKO - FEUERUNG



Außenluftanschluss



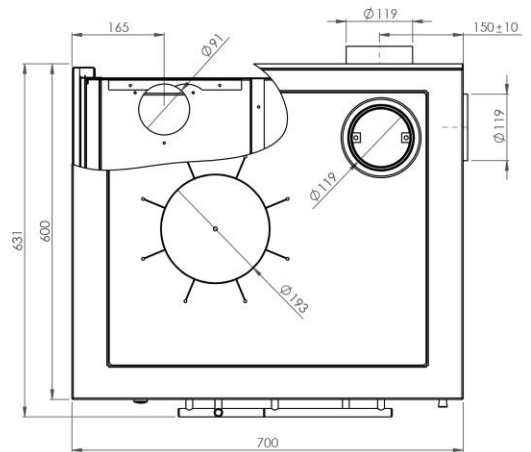
ÖKO Serie



Automatischer Leistungsregler



Handregulierung



TECHNISCHE DATEN NENNLEISTUNG

Nennwärmeleistung	7,1	kW
Wirkungsgrad	82,3	%
Brennstoffverbrauch	2	Kg/h
Abgastemperatur	228,5	°C
Empfohlener Zug	11	Pa
CO-Ausstoß (13% O ₂)	0,1	%
Staub Emission aus 13% O ₂	39,2	mg/Nm ³
Abgasmassenstrom	6	g/s

MAßE

Maße Feuertür B/H	165 x 258	mm
Feuerraummaße B/H/T	172/280/400	mm
Bratrohr B/H/T	260/275/440	mm
Maße Herdplatte H/T/D	567/487/8	mm
Kaminanschluss	Ø120	mm
Höhe des Herdes	850-910	mm
Gewicht	180	kg

Die im Katalog enthaltenen Daten sind mit November 2013 aktualisiert. Die Greithwald Herde Srl ist nicht verantwortlich für eventuelle Druckfehler. Greithwald Herde Srl arbeitet täglich an der Verbesserung seiner Produkte und behält sich das Recht vor, technische und optische Änderungen vorzunehmen.