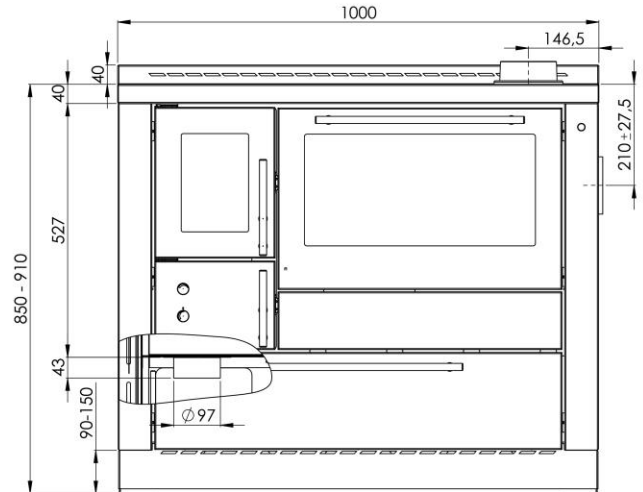
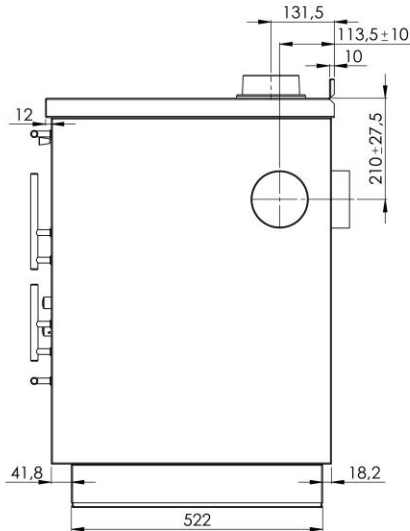


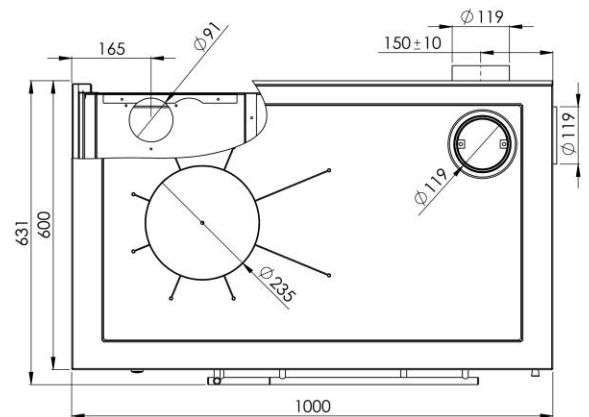
ÖKO POWER 100



ZERTIFIKATE



ÖKO - FEUERUNG



TECHNISCHE DATEN NENNLEISTUNG			MAßE		
Nennwärmeleistung	7,4	kW	Maße Feuertür B/H	205 x 258	mm
Wirkungsgrad	85,8	%	Feuerraummaße B/H/T	212/280/400	mm
Brennstoffverbrauch	2	Kg/h	Bratrohr B/H/T	500/275/440	mm
Abgastemperatur	186	°C	Maße Herdplatte H/T/D	867/487/8	mm
Empfohlener Zug	11	Pa	Kaminanschluss	Ø120	mm
CO-Ausstoß (13% O ₂)	0,08	%	Höhe des Herdes	850-910	mm
Staub Emission aus 13% O ₂	39,5	mg/Nm ³	Gewicht	240	kg
Abgasmassenstrom	6,1	g/s			

Die im Katalog enthaltenen Daten sind mit November 2013 aktualisiert. Die Greithwald Herde Srl ist nicht verantwortlich für eventuelle Druckfehler. Greithwald Herde Srl arbeitet täglich an der Verbesserung seiner Produkte und behält sich das Recht vor, technische und optische Änderungen vorzunehmen.