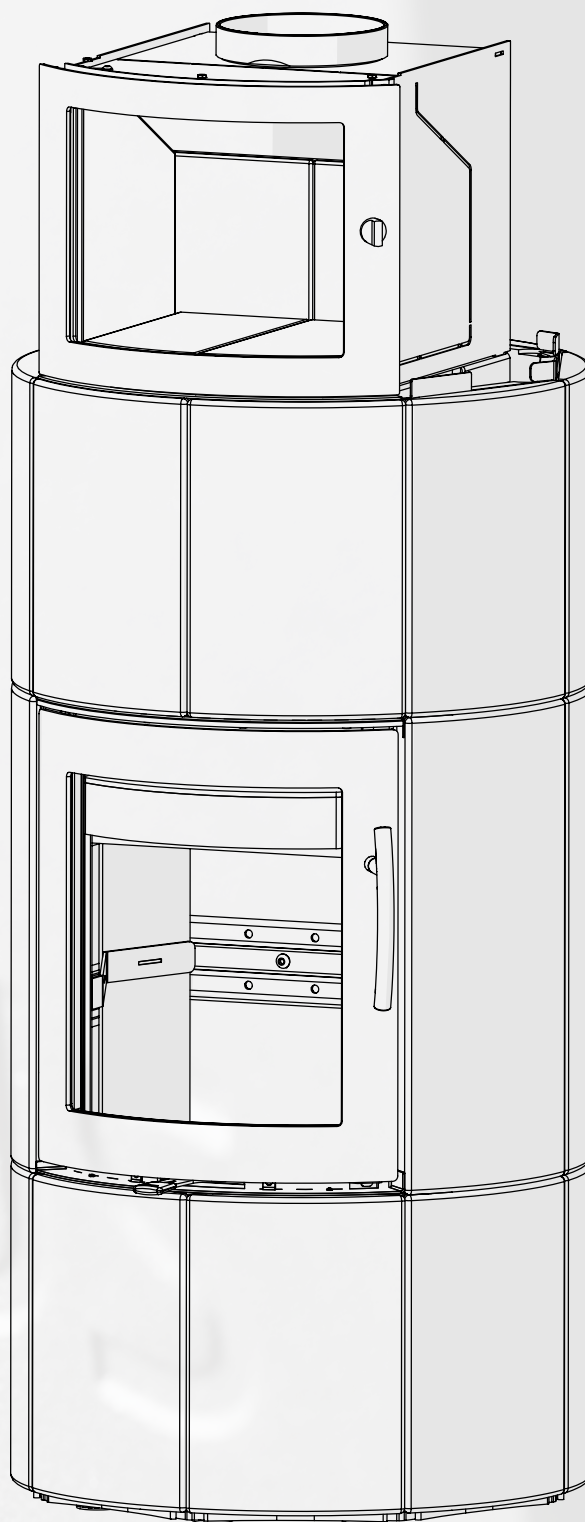
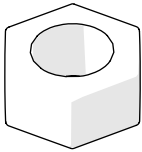
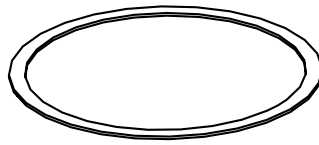


Lotus  
M9

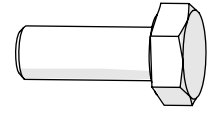




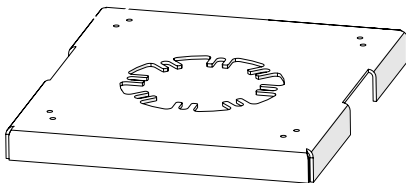
1 B-210008 M8  
4 Piece/stk. stück



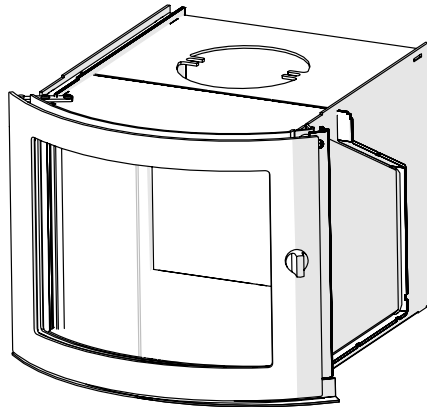
2 P-110010  $\varnothing$ 10  
2 Piece/stk. stück



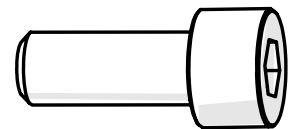
3 B-370620 M6x20  
4 Piece/stk. stück



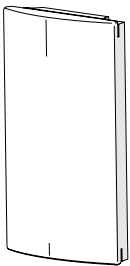
4 01-180  
1 Piece/stk. stück



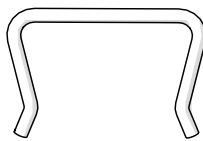
5 162  
1 Piece/stk. stück



6 B-320830 M8x30  
4 Piece/stk. stück



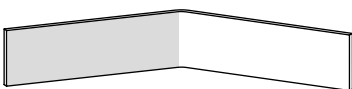
7 01-504  
4 Piece/stk. stück



8 01-528  
3 Piece/stk. stück



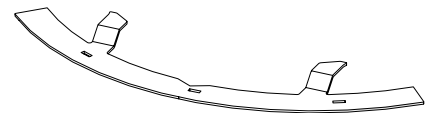
9 01-212  
1 Piece/stk. stück



10 01-208  
1 Piece/stk. stück



11 01-210  
1 Piece/stk. stück



12 159  
1 Piece/stk. stück



⑬ P-110006 ø6  
1 piece/stk. stück



⑭ 01-172  
1 piece/stk. stück



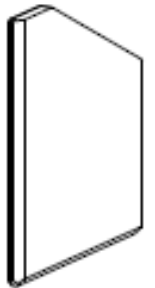
⑮ B-300508 M5x8  
2 piece/stk. stück



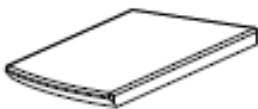
⑯ 01-590  
2 piece/stk. stück



⑰ 01-588  
1 piece/stk. stück



⑱ 01-586  
1 piece/stk. stück



⑲ 01-584  
1 piece/stk. stück



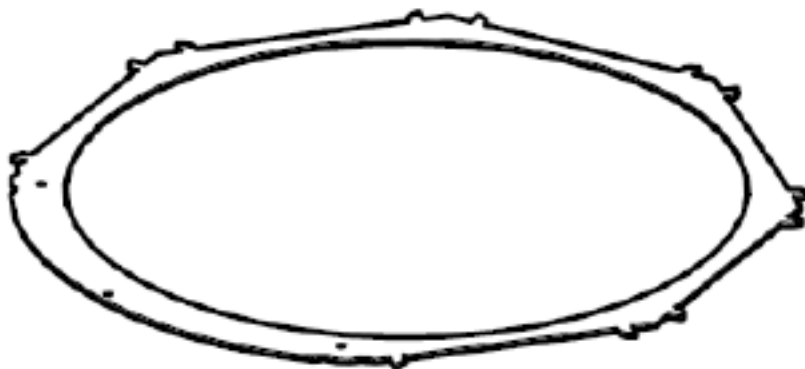
⑳ 01-582  
1 piece/stk. stück



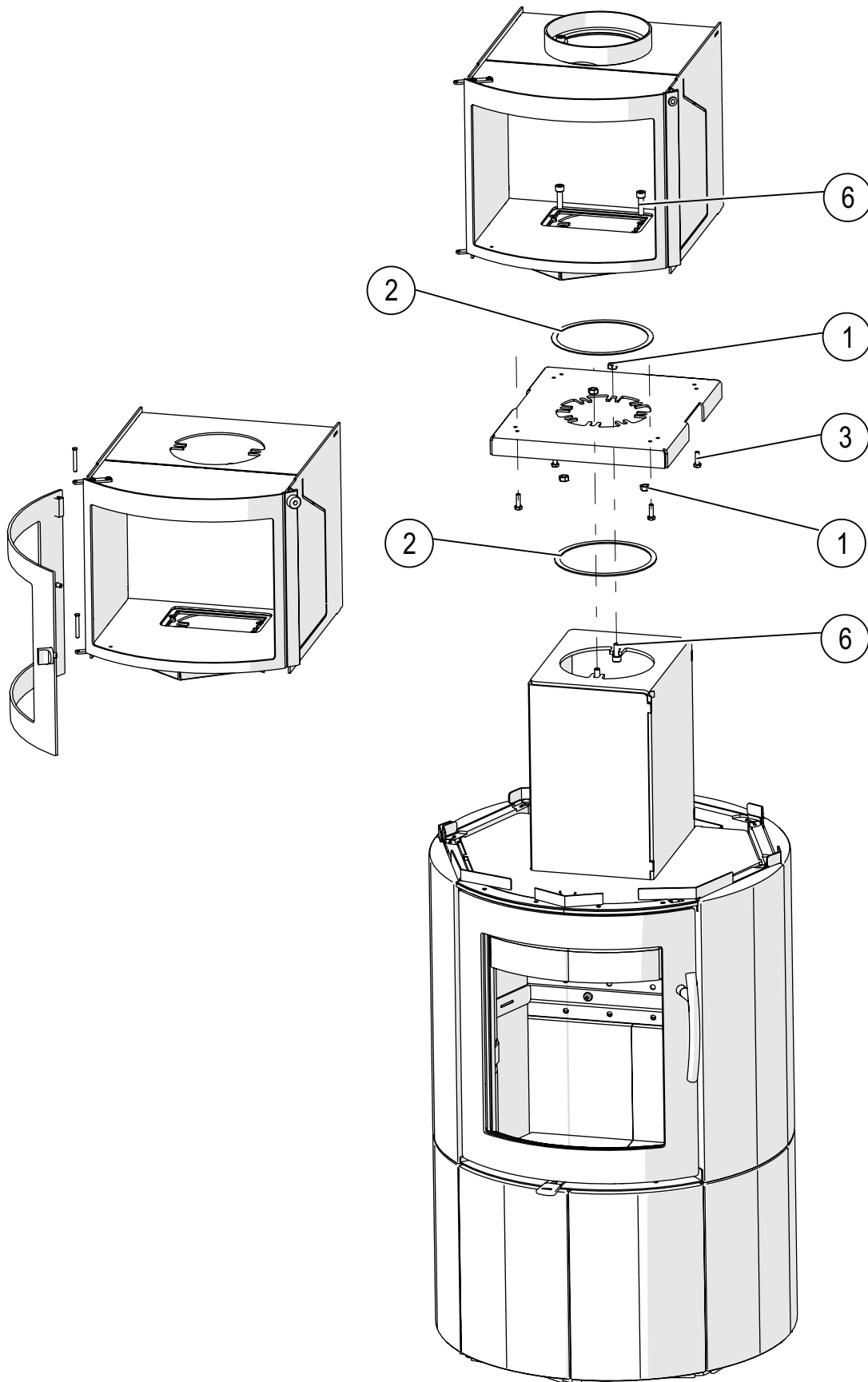
⑬ B-200005  
3 piece/stk.  
stück

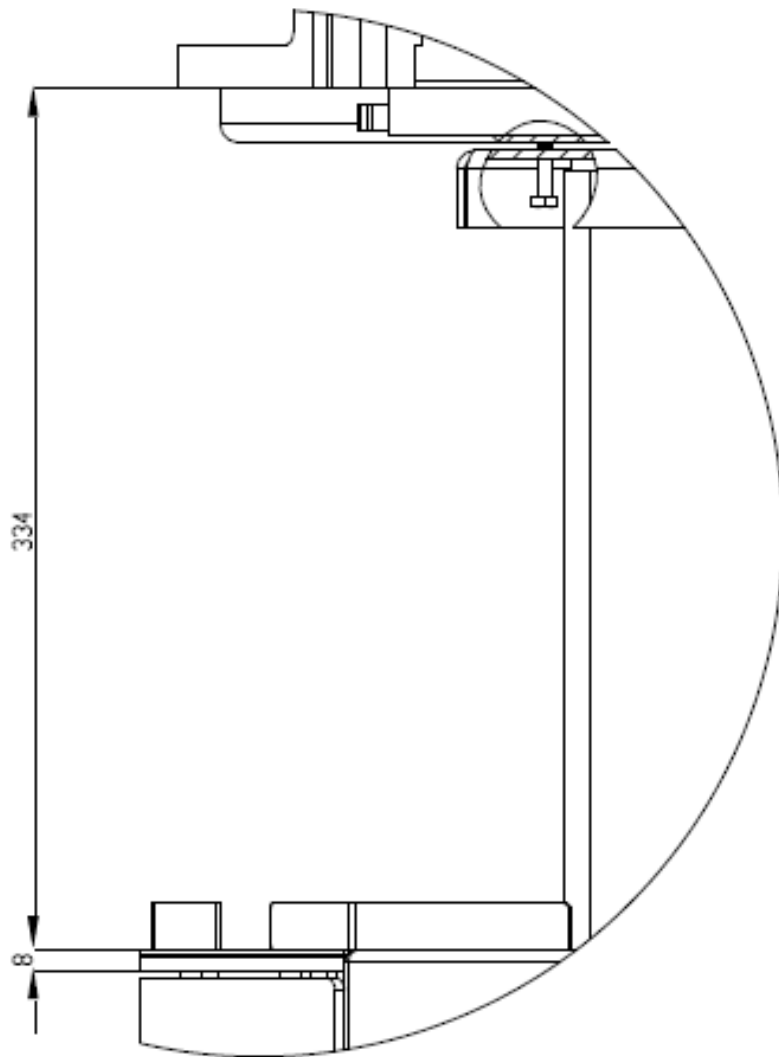
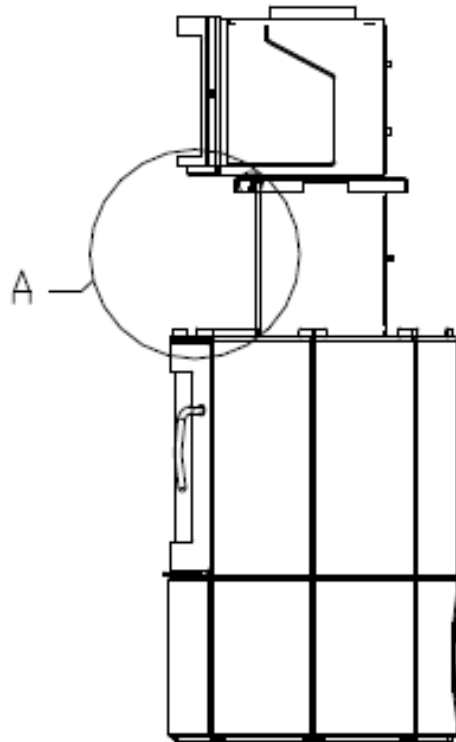


⑭ B-330525  
3 piece/stk.  
stück



⑮ 01-133  
1 piece/stk.  
stück





DETAIL A  
SCALE 1 : 2

