

# **Bedienungs- und Montageanleitung für die Lotus-M Serie**

(Lotus M1, M2, M3, M4 und M2ST)

Version 4, 9/10-2017





## **Einleitung**

Herzlichen Glückwunsch zu Ihrem neuen Lotus-Ofen.

Wir hoffen und glauben, dass er Ihnen viele warme Stunden geben wird. Aber bevor Sie richtig Freude von Ihrer Investition bekommen werden, sollten Sie diese Anleitung gründlich durchlesen. Diese enthält einige wesentliche Räte, so dass Sie viel Freude von Ihrem Ofen - sowohl jetzt als in der Zukunft - bekommen werden.

Lotus Kaminöfen haben mit der ersten Produktion zurück in 1979 eine lange Tradition hinter sich. Heute werden die Öfen in Nordseeland hergestellt und an viele europäische Länder exportiert. So nochmals herzliche Glückwünsche zu Ihrem neuen Lotus-Ofen. Er wird ganz sicher ein neuer Anfang in einem neuen gemütlichen Leben für Sie sein.

## **Montage des Ofens**

Bevor Sie den neuen Ofen montieren und anzünden, müssen Sie sich die Zeit geben diese Seiten gründlich durchzulesen.

Sichern Sie sich bitte ab, dass die örtlichen Bauvorschriften eingehalten werden. Ihr Lotus Fachhändler oder der örtliche Schornsteinfegermeister kann Ihnen die richtige Auskunft geben.

## **Aufstellhinweise**

Der Kaminofen ist anschlussfertig montiert und muss mit einem Verbindungsstück an den bestehenden Hausschornstein angeschlossen werden. Das Verbindungsstück soll möglichst kurz, geradlinig, waagrecht oder leicht steigend sein. Verbindungen sind abzudichten.

Die baurechtlichen Vorschriften und feuerpolizeilichen Bestimmungen sind einzuhalten. Fragen Sie daher vorher Ihren Bezirksschornsteinfegermeister um Rat. Es ist sicherzustellen, dass die für die Verbrennung benötigte Luftmenge ausreichend ist. Hierauf ist besonders bei dichtschießenden Fenstern und Türen (Dichtlippe) zu achten.

## **Die Feuerstätte darf nicht verändert werden!**

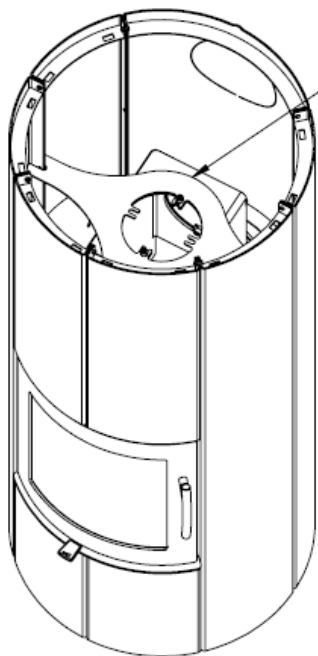
Die Schornsteinbemessung erfolgt nach DIN EN 13 13384-1 und 2 bzw. nach den länderspezifischen Vorschriften.

Der Schornstein muss der Temperaturklasse T400 entsprechen.

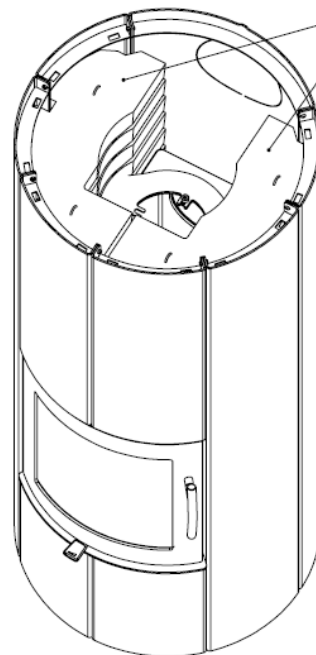
## **Lotus M Serie ist als Zeitbrand Feuerstätte getestet.**

Mehrfachbelegung des Schornsteins ist möglich.

M2ST



Transportbeschlag  
wird demontiert.  
Nachdem der Ofen  
auf dem platz steht.



Die Füllsteine werden  
auf die Brennkammer  
gelegt mit Hebehagen

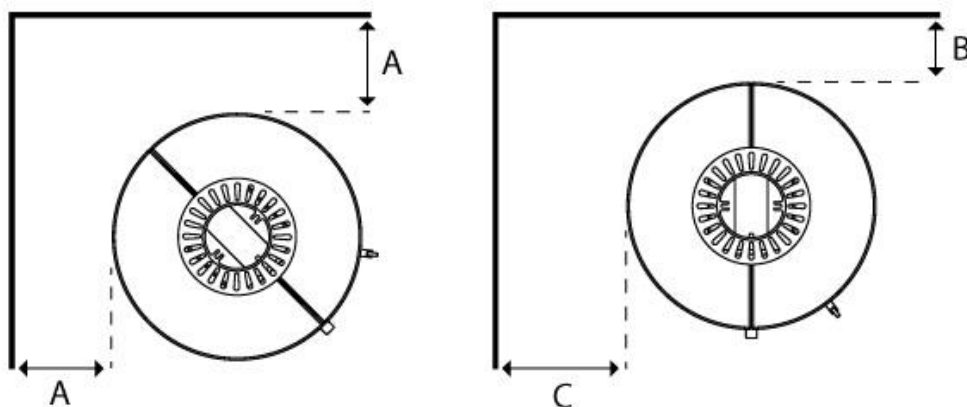
## **Brandschutz außerhalb des Strahlungsbereichs**

Die Mindestabstände zu brennbaren Bauteilen und Möbeln sind auf dem Geräteschild angegeben und dürfen nicht unterschritten werden.

In dem Fall wo zur Wand kein Sicherheitsabstand eingehalten werden muss, empfehlen wir zwischen 70 und 100 mm, damit der Ofen seine Strahlung verteilen kann und man auf der Hinterseite staubsaugen kann.

## Sicherheitsabstand Maße wie Zeichnung:

A:100mm      B:100mm hinten      C:100mm zur seite      850mm vorne



## Brandschutz im Strahlungsbereich

Im Strahlungsbereich dürfen im Abstand von 40 cm keine und im Abstand bis zu 80 cm brennbare Bauteile und Möbel nur mit beiderseitig belüftetem Strahlschutz vorhanden sein.

## Technische Daten

Model	Höhe	Breite	Tiefe	Gewicht
M1	114 cm	57 cm	57 cm	435 kg
M2	145 cm	57 cm	57 cm	545 kg
M2ST	141 cm	56 cm	56 cm	465 kg
M3/M4	176 cm	57 cm	57 cm	655 kg

## Anheizen

Es ist unvermeidlich, dass eine Geruchsbelästigung wegen Austrocknen von Schutzfarbe beim ersten Anheizen entsteht, die aber nach kurzer Betriebsdauer beendet ist. Zum Anheizen wird Anmachholz mit Spirituswürfel verwendet. Sobald das Kleinholz angebrannt ist, können geeignete Brennstoffe nachgelegt werden.

## ***Nennwärmeleistung***

Die Nennwärmeleistung des Ofens beträgt 6 kW. Sie wird bei einem Mindestförderdruck von 12 P erreicht. Dazu sollen nicht mehr als 3 Holzscheite auf einmal aufgegeben werden.

## ***Bodenmaterial unter dem Ofen:***

Vor den Feuerungsöffnungen von Feuerstätten für feste Brennstoffe sind Fußböden aus brennbaren Baustoffen durch einen Belag aus nichtbrennbaren Baustoffen zu schützen. Der Belag muss sich nach vorn auf mindestens 50 cm und seitlich auf mindestens 30 cm über die Feuerungsöffnung hinaus erstrecken.

## ***Schornstein/Anschluss:***

Die Lotus Öfen können wahlweise von oben oder hinten angeschlossen werden.

Der Schornstein muss immer die richtige Mindestlänge und den richtigen Querschnitt haben. Er muss sorgfältig aufgebaut sein, so dass er in seiner ganzen Länge druckdicht zusammen gestülpt ist. Nur dadurch bekommt man den notwendigen Auftrieb im Schornstein, so dass der Ofen auch brennen kann.

Sind diese Zustände nicht zu erfüllen, bitten wir Sie vor Montage mit Ihrem Schornsteinfegermeister andere Möglichkeiten durchzureden.

## ***Entlüftung des Raumes:***

Da ein Ofen Sauerstoff verbraucht, muss man dafür sorgen, besonderes bei sehr stark gedämmten Wohnungen, dass Sauerstoff in die Wohnräume eintreten kann. Lassen Sie unter allen Umständen die Türen offen stehen zwischen allen Räumen. Hierdurch kommt mehr Sauerstoff zum Ofen, und er kann gleichzeitig besser seine Wärme verteilen.

## ***Daten für den Schornsteinfegermeister:***

### **Förderdruck:**

Förderdruck für Modell ist 0,12 mbar.

### **Rauchgasmassenstrom:**

Abgasmassenstrom für Modell ist 6,2 m (g/s).

Leistung 6kW

Abgasstutzendurchmesser hinten/oben 150 mm

## **Holz**

### ***Anzündholz***

Anzündholz soll etwa 25-28 cm Länge und ein Durchmesser von 3-4 cm haben.

### ***Holz***

Als Brennmaterial eignen sich verschiedene Holzsorten wie Eiche, Buche, Birke und Esche.

Imprägniertes Holz, Spanfaserplatten, gefärbte Prospekte oder geglättetes Papier sind nicht für einen Ofen geeignet. Sie entwickeln alle Salzsäure oder Schwermetall, das sowohl der Ofen als die Umwelt schädlich belasten.

Gespaltene Holzscheiter für den Lotus Ofen müssen etwa 30 cm lang sein und ein Durchmesser von 7-9 cm haben. Sehr wichtig für eine gute Verbrennung ist ein Feuchtigkeitsgehalt von maximal 15-20%. Bei zu feuchtem Holz sinkt die Leistung stark ab, weil ein großer Teil der Energie für das Verdampfen des Wassers gebraucht wird. Der Wasserdampf hat zudem den Nachteil, dass er wegen seiner niedrigen Temperatur bereits in den Rauchrohren kondensiert, also Tropfwasser bildet. Starker Rostfraß, Versottung oder auch Torfruß können unangenehme Folgen sein. Ist das Holz zu trocken wird es schnell vergasen. Das Holz brennt zu schnell im Vergleich zu der zugeführten Luftmenge. Das Resultat ist eine unvollständige Verbrennung, die die Umwelt schädigt.

### ***Aufbewahrung von Holz***

Wenn man sein Holz empfängt, muss man für eine so große Menge sorgen, dass man immer für 1-2 Jahres Verbrauch lagern kann. Das Holz muss als fertige Scheite in der richtigen Größe unter Dach mit reichlicher Auslüftung mindestens 1 Jahr, abhängig der Holzsorte, vor der Verwendung gelagert werden.

## **Bedienung des Ofens**

### ***Anzünden und Nachlegen von Holz***

1. Legen Sie etwa 2,1 - 2,5 kg trockenes, fein gespaltenes Holz, in die Mitte des Feuerraumes, und bauen Sie es wie ein Balkenhaus auf. Mit Hilfe von 2 Spritblöcken wird das Holz angezündet.

2. Lassen Sie - unter Ihrer Überwachung - die Tür etwa 2-3 cm offen stehen in den ersten etwa 10 - 15 Minuten und lassen Sie das Luftventil unter der Tür ganz offen stehen. (Ziehen Sie nach Recht). Nach etwa 10 -15 Minuten können Sie die Tür ganz schließen.

3. Wenn das Feuer zur Glut abgebrannt ist (keine Flammen) öffnen Sie vorsichtig die Tür, so dass die Asche nicht rumwirbelt, breiten Sie die Glut zu einer ebenen Schicht aus.

4. Legen Sie 3 gleich große Stücke Holz (etwa 2,5 kg) in den Feuerraum. Die Stücke werden direkt auf die Glut parallel zur Vorderseite des Ofens mit gleich großem Abstand von etwa 1 cm gelegt. Das vorderste Stück wird am Besten angezündet, wenn eine der zerspalteten Seiten senkrecht zum Fenster und eine in der Glut gewendet wird. Die Tür wird sofort geschlossen.

5. Nach etwa 2-5 Minuten wird das Luftventil so eingestellt, dass es etwa  $\frac{1}{2}$  offen ist. Genau wie viel das Luftventil offen stehen muss, ist von dem Zug im Schornstein abhängig, die Flammen müssen sich aber zu einem "lebendigen" Feuer stabilisieren. Wenn die Flammen senkrecht und ganz ruhig stehen, gibt es zu wenig Luft (Turbolenz) und Sie müssen das Luftventil ein bisschen mehr öffnen.

6. Wenn das Feuer wieder zur Glut abgebrannt ist (keine Flamme), fangen Sie wieder wie vorher beschrieben von Punkt 4 an, indem Sie wieder das Luftventil die ersten etwa 2 Minuten ganz offen stehen lassen.

## **Asche**

Die Asche können Sie mit der Müllabfuhr wegschaffen. Achten Sie darauf, dass keine Gluten in der Asche sind, die die Mülltonne anzünden können. Deshalb sollte die Asche mindestens 1-2 Tage abkühlen, bevor sie weggeschafft wird.

## **Gute Hinweise**

### ***Reinigung des Ofens***

Alle Lotus Öfen sind von Seite des Herstellers mit originalem Senotherm-Lack in den Farben "Koks" oder "Grau" oberflächenbehandelt. Die Öfen werden bei dem ersten Anheizen ein bisschen riechen. Sorgen Sie für eine gute Entlüftung.



Die Oberfläche wird am besten mit einer weichen Bürste sauber gemacht oder mit einem Staubsauger mit Bürste gereinigt.

## **Wartung des Ofens**

**Dichtungen** können unmittelbar gut aussehen, diese werden aber durch die Wärme zusammenfallen und die Fähigkeit den Ofen dicht zu halten verlieren. Wenn Sie den Ofen oft benutzen, sollten Sie mindestens jedes Jahr die Dichtungen auswechseln.

**Schamotte Steine**, die abgenutzt oder zerbröckelt sind, können leicht ausgewechselt werden, da diese los unter dem Steinhalter sitzen. Wir empfehlen eine Länge von der Oberseite des Ofens bis zur Schornsteinmündung von mindestens 3,5 - 4 m und einen inneren Querschnitt von ca. 180 mm.

**Rauchumlenkplatten** können auch abgenutzt werden. Diese werden leicht ausgewechselt; sie sind wie oben erwähnt zu entfernen und wieder einzulegen.

**Spritzen** des Ofens mit Senotherm-Spray können Flecke von einem Topf oder Kessel ausbessern. Größere Schäden müssen vorher vorsichtig mit feiner Stahlwolle geschliffen werden, mit Staubsauger sauber gemacht und dann mit Spray gespritzt werden. Die Spraybüchse muss sehr kräftig geschüttelt werden, und der Ofen von einem Abstand von 15-20 cm gespritzt werden. Es ist sehr wichtig, dass der Ofen, wegen Feuergefahr, ganz außer Betrieb ist (kalt).

## **Was ist im Ofen?**

In dem Ofen liegt Montage- und Bedienungsanleitung sowie Handschuhe, die gut sind, wenn Sie den warmen Handgriff bedienen müssen (kalte Hand).

## **Betriebsstörung**

Falls Sie Probleme mit Ihrem Lotus-Ofen haben sollten, ist die Ursache vielleicht hier unten zu finden.

## **Der Ofen ist schwer zu steuern - er brennt zu schnell**

Wenn der Ofen neu ist, überprüfen Sie, ob Sie die Bedienungsanleitung befolgt haben. Ist der Ofen mehr als 1 Jahr alt oder sehr viel benutzt worden, sollen die Dichtungen vielleicht gewechselt werden. Wenn die Dichtungen zu lange in Gebrauch sind, werden sie flach und können den Ofen nicht dicht halten. Sind die Rauchumlenkplatten ganz nach hinten geschoben?

## **Der Ofen zieht schlecht nach der Installation**

Kontrollieren Sie, dass die Montageanleitung beachtet worden ist. Speziell können es Probleme im Zusammenhang mit dem Schornstein geben. Ist der Durchmesser und die Länge wie empfohlen, ist der Schornstein dicht, sind die Rauchrohre und Übergänge dicht? Eventuell müssen Sie mit dem Schornsteinfeger Kontakt nehmen, um das Problem zu lösen, da der Schornstein verstopft sein kann.

## **Es riecht nach Rauch und Ruß**

Dies kann durch Windniederschlag im Schornstein entstehen und in bestimmten Windrichtungen vorkommen. Der Schornstein ist vielleicht zu kurz im Verhältnis zu dem First, oder Bäume können aufgewachsen sein und Turbulenzen verursachen.

## **Heizen in der Übergangszeit**

In der Übergangszeit, d.h. bei höheren Außen Temperaturen, kann es bei plötzlichem Temperaturanstieg zu Störungen des Schornsteinzuges kommen, so dass die Heizgase nicht vollständig abgezogen werden. Die Feuerstätte ist dann mit geringeren Brennstoffmengen zu befüllen und bei größerer Stellung des Primärluftsschiebers/-reglers so zu betreiben, dass der vorhandene Brennstoff schneller (mit Flammentwicklung) abbrennt und dadurch der Schornsteinzug stabilisiert wird. Zur Vermeidung von Widerständen im Glutbett sollte die Asche öfters vorsichtig abgeschürt werden

# **GARANTIESCHEIN**

## **Lotus Kaminofen - 10 Jahre Garantie**

Lotus gewährt ab 1. September 2014 jetzt 10 Jahre Garantie statt wie bisher 5 Jahre. Diese Garantie gilt für alle Öfen, die von Lotus ab diesem Datum geliefert werden.

Dieser Garantieschein ist für den Lotus-Kaminofen Typ \_\_\_\_\_ mit der Produktionsnummer \_\_\_\_\_ am \_\_\_\_\_ gekauft.

Der Garantieanspruch wird nur bei normaler Bedienung ausgelöst, d.h. mit gewöhnlich gespaltetem Holz und gepressten Holzbriketts, und nur wenn der Ofen laut der Beschreibungen der Gebrauchsanleitung bedient wird.

Die Garantie umfasst die einwandfreie Funktion des Ofens und schließt nicht Überhitzungsschaden, Schaden an Lack, Verschleißteilen und beweglichen Teilen wie z.B. Glas, Schamotte, Steinen, Rüttelrost, Rauchleitplatten, Dichtungen, Schieber und Verschluss ein.

Die Garantie entfällt, falls die Bedienung des Ofens nicht laut der Gebrauchsanleitung erfolgt, und wenn Mängel oder Ähnliches von einer nicht von Lotus Heating Systems A/S zugelassenen Person nachgebessert werden, und bei Nachbesserungsversuchen durch eine nicht von Lotus Heating Systems A/S zugelassene Person. Die Garantie umfasst keine Schäden, die durch unsachgemäßen Gebrauch verursacht werden.

Falls eine Ware an Lotus Heating Systems A/S zurückgesandt wird, und es sich herausstellt, dass der Schaden nicht in der Garantie eingeschlossen ist, hat der Kunde die entstandenen Kosten zu zahlen.

Eine eventuelle Garantiereparatur bewirkt keine Verlängerung der Garantiefrist für die ausgeführte Reparatur, sie folgt der ursprünglichen Garantiefrist.

Dieser Garantieschein ist nur ausgefüllt und bei gleichzeitiger Vorlegung der Originalrechnung vom Händler gültig. Die Garantiefrist folgt dem Rechnungsdatum.

Wir wünschen Ihnen viel Freude mit Ihrem neuen Lotus Kaminofen.

Mit freundlichen Grüßen

Händler:



Johnny Ebstrup  
**Lotus Heating Systems A/S**

