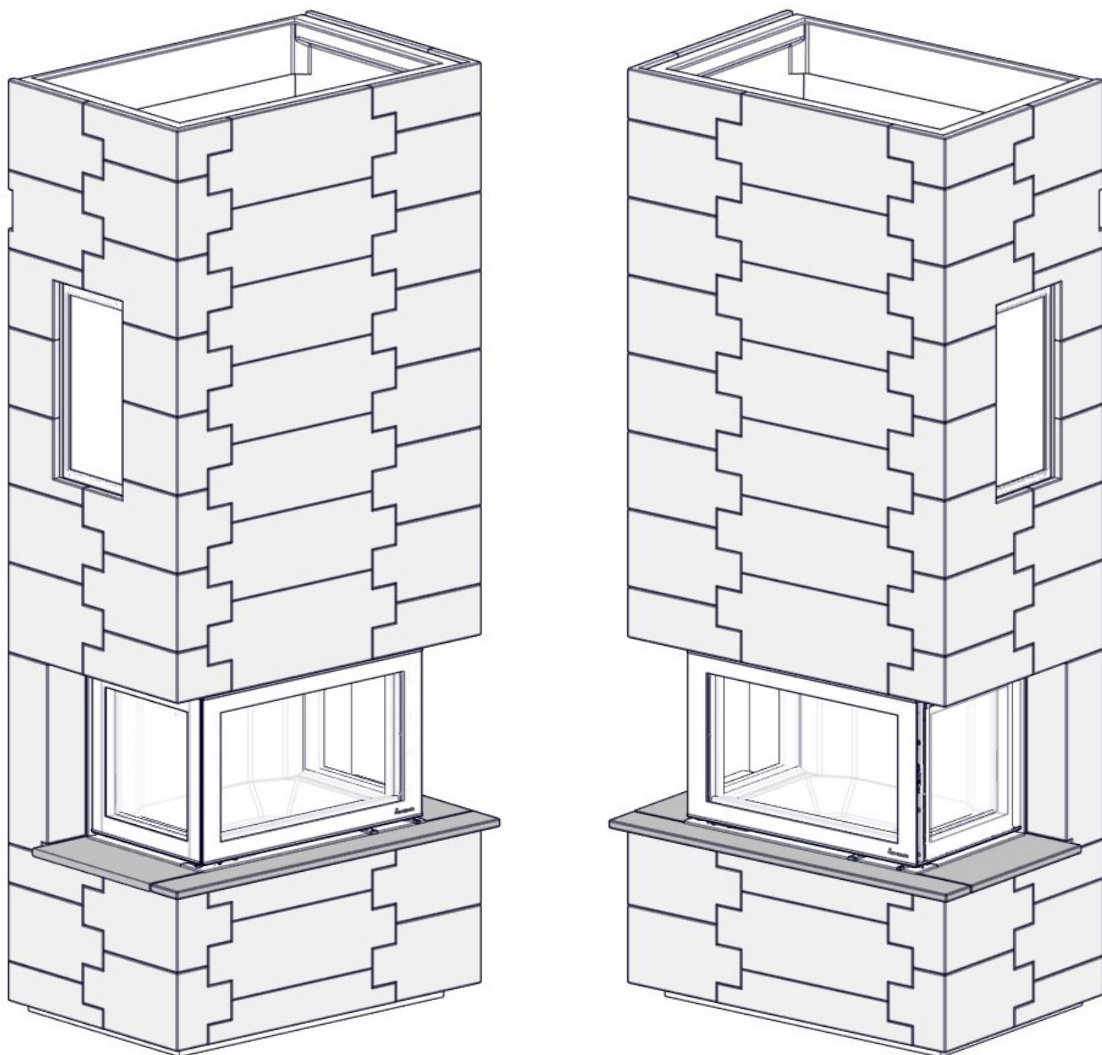
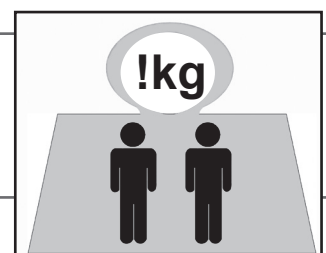


- Ⓝ NO Brukerveiledning
- Ⓝ GB Installation manual
- Ⓝ SE Installationsanvisning
- Ⓝ FI Asennusohje
- Ⓝ DE Montageanleitung
- Ⓝ FR Manuel d'installation



Davos U High Stone

Art.no: AF-DAV0U-400
Last updated: 19.08.2022



- NO**
1. Prime betongflaten rikelig med vann, og påse at alt støv er fjernet før limet påføres.
 2. Bland limet som beskrevet på sekken.
 3. Limet skal påføres betongflaten med en 10mm tannsparkel, samt en passende kmengde på baksiden av panelet. Ikke påfør lim på en større flate enn det du klarer å steinsette på ca 5 minutter. Det er bedre å påføre for mye enn for lite lim. Panelene skal trykkes inn så det er ca 5mm lim mellom betongflaten og panelet, men dette må justeres individuelt for hvert panel.
 4. Overskytende lim fjernes umiddelbart med en våt svamp.
 5. Selv om dette er steinpaneler er det fremdeles naturstein. Ikke alle paneler vil passe optimalt, så noe tilpassing kan være nødvendig.
 6. Utseendet er ment å imitere «tørrstabet mur». Skulle det derimot være større sprekker eller fuger kan disse fylles opp med lim og svampes.

- SE**
1. Prima betongytan med rikligt med vatten och ta bort allt damm innan limmet (murbruket) appliceras.
 2. Blanda limmet (murbruket) med vatten enligt anvisningarna på påsen.
 3. Limmet (murbruket) ska appliceras på betongytan med en 10 mm taggad murslev. Fäst en lämpligt stor klump av limmet (murbruket) på baksidan av varje sten. Applicera inte på ett större område så att du kan ändra stenarnas placering inom cirka 5 minuter. Det är bättre att applicera för mycket än för lite lim på baksidan av stenarna. Stenarna ska fästas så att det finns ca 5mm lim (murbruk) mellan stenen och betongytan, detta på grund av stenarnas oregelbundna natur.
 4. Överflödigt lim mellan stenarna bör avlägsnas omedelbart med en våt svamp.
 5. Dessa är stenplattor som är gjorda av natursten, så vissa mindre justeringar kan behövas under monteringen.
 6. Utformningen av denna stenomramning har gjorts för att se ut som traditionell frimurning. Skulle det finnas efter montering större fogar/glipor kan dessa fyllas ut med limmet (murbruket).

- GB**
1. Prime the concrete surface with plenty of water and remove all dust before applying the glue.
 2. Mix the glue with water according to the instruction on the bag.
 3. The glue should be applied to the concrete surface with a 10mm notched trowel and an appropriate lump on the back of each tile. Do not apply on a greater area than you are able to set the stone tiles within about 5 minutes. It is better to apply too much than too little glue behind the tiles. The tiles should be pushed in so that there is about 5mm glue between the tile and the concrete surface, but this must be adjusted as you go along due to the irregular nature of the tiles.
 4. Excess glue between the tiles should be removed immediately with a wet sponge.
 5. Although these are stone tiles it is still made from natural stone. Not all tiles will have fit, so some minor adjustments may be needed during the assembly.
 6. The design of this stone surround has been made to look like traditional "dry stacked" stone. Should there however be crevasses or joints which appear too large, this can be adjusted by filling it up with glue.

FI

1. Pohjusta betonipinta runsaalla vedellä ja poista kaikki pöly ennen liiman (laastin) levittämistä.
2. Sekoita liima (laasti) veteen pussin ohjeiden mukaisesti.
3. Liima (laasti) tulee levittää betonipinnalle muurauskauhalla, jossa on 10mm hammastus. Lisää sopiva määrä laastia jokaisen kivilevyn taakse. Älä levitä laastia suurelle alueelle, jotta voit tarvittaessa muuttaa kivien asentoa n. 5 minuutin sisällä. On parempi levittää liikaa, kuin liian vähän liimaa kivien taakse. Kivet kiinnitetään siten, että kiven ja betonipinnan välillä on n. 5mm liimaa (laastia). Tämä siksi, että levyt eivät kaikki ole aivan samanlaisia.
4. Ylimääräinen liima (laasti) on poistettava välittömästi märällä sienellä.
5. Nämä kivilevyt on tehty luonnonkivestä, joten asennuksen aikana saatetaan joutua tekemään pientä säätöä.
6. Nämä kivirungot on tehty siten, että ne näyttäisivät perinteisiltä muuratuilta takoilta. Jos asennuksen jälkeen pinnoilla näkyy isoja rakoja tai liitoksia, nämä kohdat voidaan täyttää liimalla (laastilla).

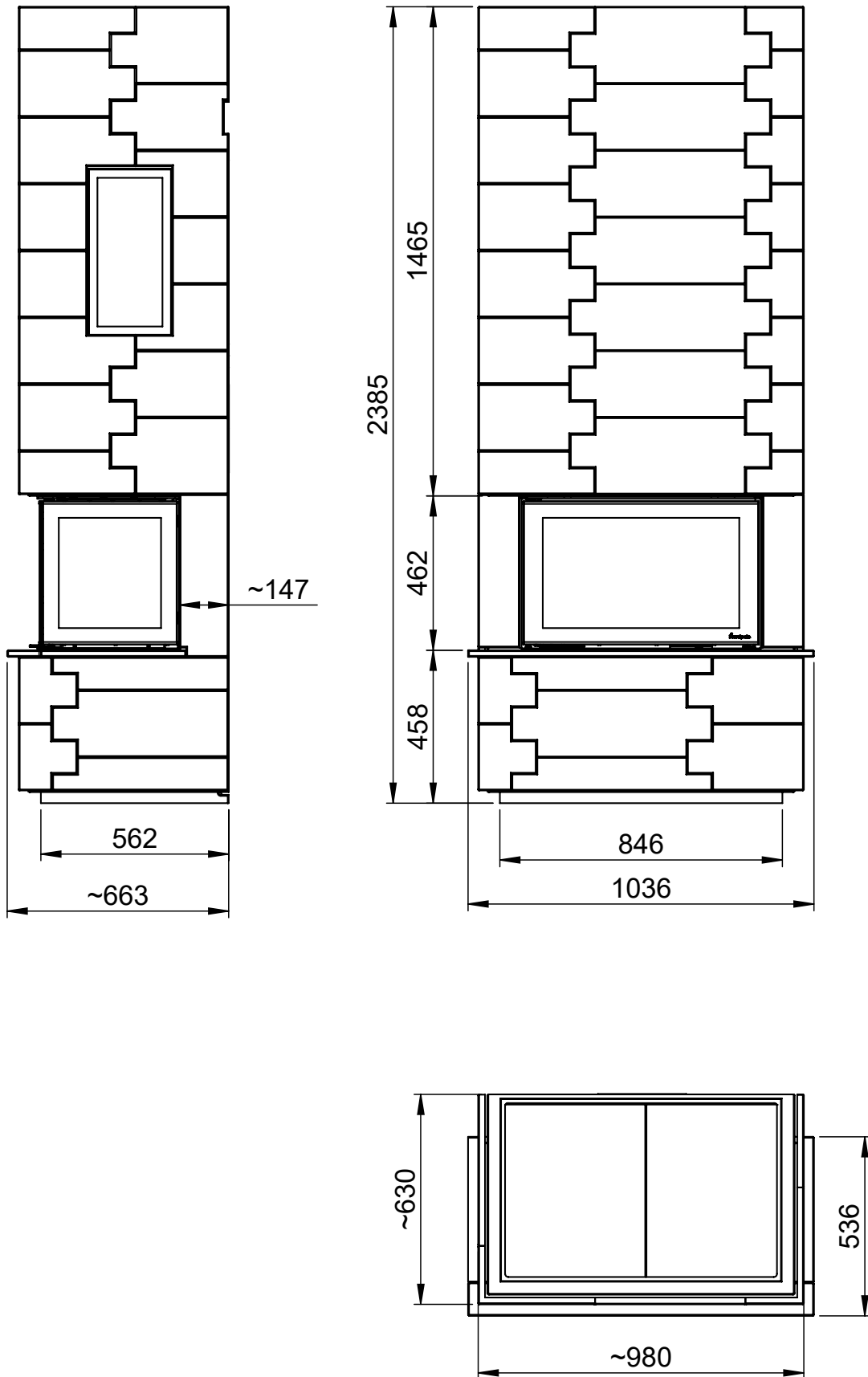
DE

1. Grundieren Sie die Betonoberfläche mit reichlich Wasser und entfernen Sie Staub, bevor Sie den Kleber auftragen.
2. Mischen Sie den Kleber mit Wasser gemäß den Anweisungen auf dem Beutel an.
3. Tragen Sie den Kleber mit einer 10-mm-Zahnkelle auf die Betonoberfläche auf und geben Sie einen entsprechenden Klecks auf die Rückseite jeder Steinplatte. Tragen Sie nicht mehr Kleber auf, als Sie innerhalb von ca. 5 Minuten mit den Steinplatten belegen können. Es sollte besser etwas mehr als zu wenig Kleber hinter den Platten aufgetragen werden. Die Steine sollten so angedrückt werden, dass etwa 5 mm Kleber zwischen dem Stein und der Betonoberfläche vorhanden sind, was jedoch aufgrund der unregelmäßigen Beschaffenheit der Steine entsprechend angepasst werden muss.
4. Überschüssiger Kleber zwischen den Steinplatten sollte sofort mit einem nassen Schwamm entfernt werden.
5. Obwohl es sich um Steinfliesen handelt, sind diese aus Naturstein gefertigt. Nicht alle Platten werden passen, so dass während der Montage einige kleinere Anpassungen erforderlich sein können.
6. Das Design dieser Steinverkleidung wurde so gestaltet, dass es wie traditioneller "trocken gestapelter" Stein aussieht. Sollten jedoch Spalten oder Fugen vorhanden sein, die zu groß erscheinen, kann dies durch Auffüllen mit Kleber korrigiert werden.

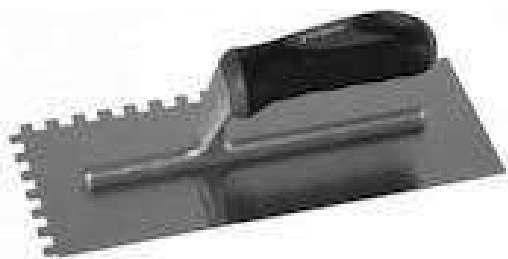
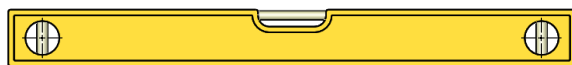
FR

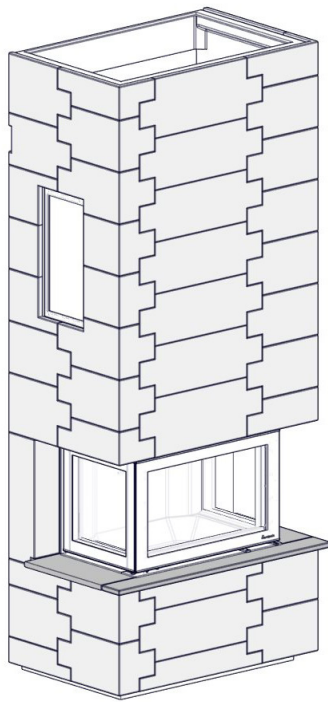
1. Amorcez la surface de béton avec beaucoup d'eau et enlevez toute la poussière avant d'appliquer la colle.
2. Mélangez la colle avec de l'eau selon les instructions indiquées sur le sac.
3. La colle doit être appliquée sur la surface du béton avec une truelle crantée de 10 mm et une quantité appropriée à l'arrière de chaque parement. Ne pas appliquer sur une surface plus grande que celle que vous êtes en mesure de poser les parements dans les 5 minutes environ. Il vaut mieux appliquer trop que pas assez de colle derrière les parements. Les parements doivent être enfoncés de manière à ce qu'il y ait environ 5 mm de colle entre les parements et la surface en béton, mais cela doit être ajusté au fur et à mesure en raison de la nature irrégulière des parements.
4. L'excès de colle entre les carreaux doit être enlevé immédiatement avec une éponge humide.
5. S'agissant de parements en pierre naturelle, quelques ajustements mineurs peuvent être nécessaires lors de l'assemblage .
6. Le design de cette habillage en pierre a été conçue pour ressembler à la pierre traditionnelle «empilée à sec». Cependant si des crevasses ou des joints semblent trop grands, il faudra les ajustés en remplissant de colle.

Davos U High Stone = mm



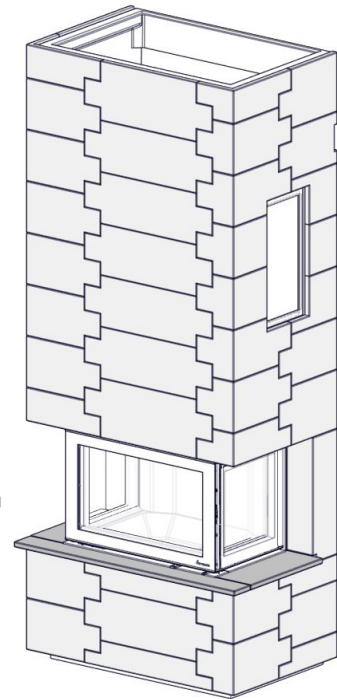
Tools needed





Davos U High Stone - AIRDUCT LEFT

→ FIG 1 - FIG 15



Davos U High Stone - AIRDUCT RIGHT

← FIG 1; FIG 16 - FIG 30

FIG 1

AIRDUCT LEFT / RIGHT

AF-DAV0U-006 x2

AF-DAV0U-010

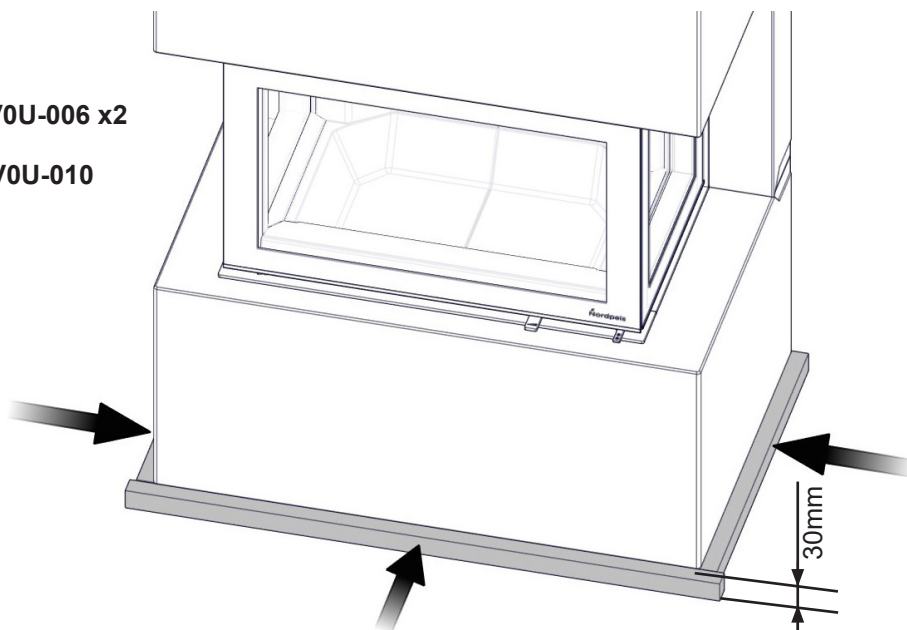


FIG 2

AIRDUCT LEFT

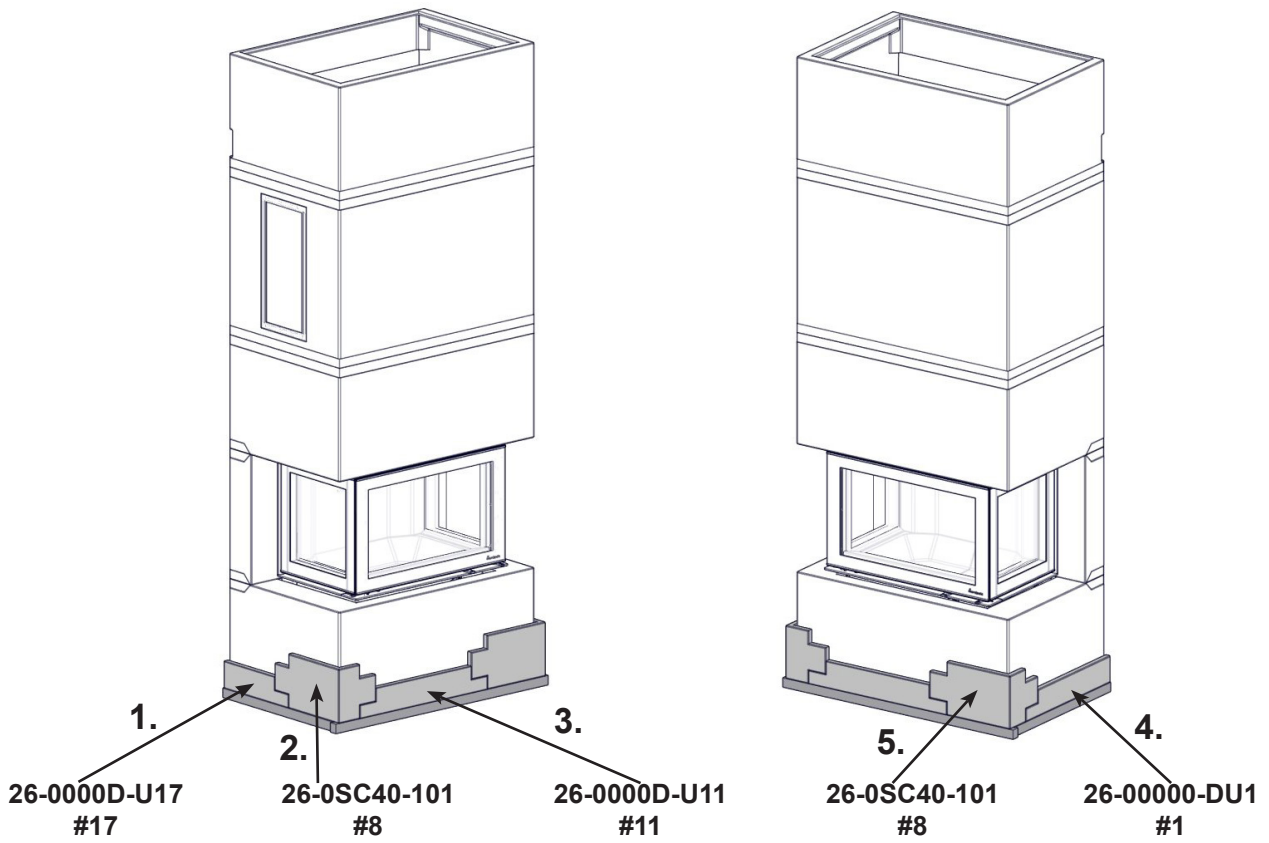


FIG 3

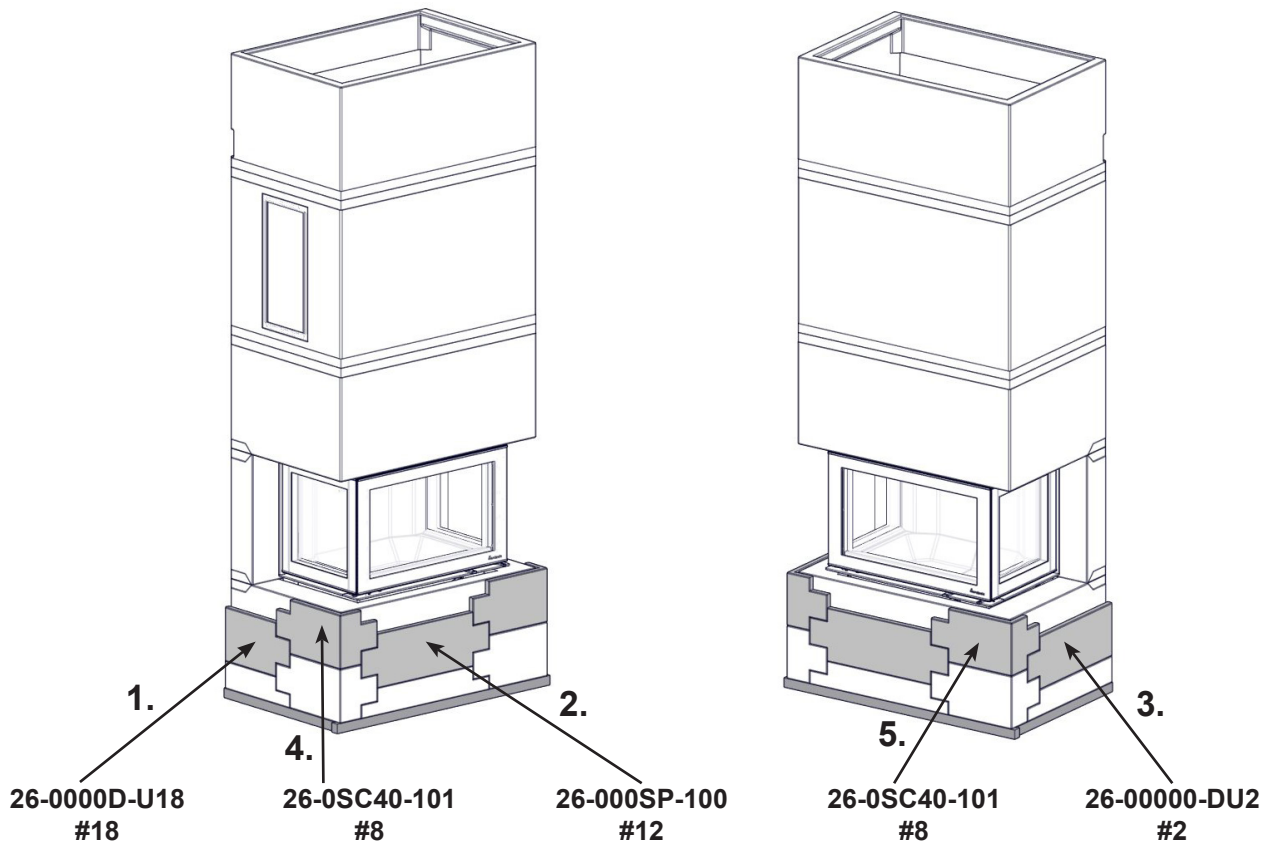


FIG 4

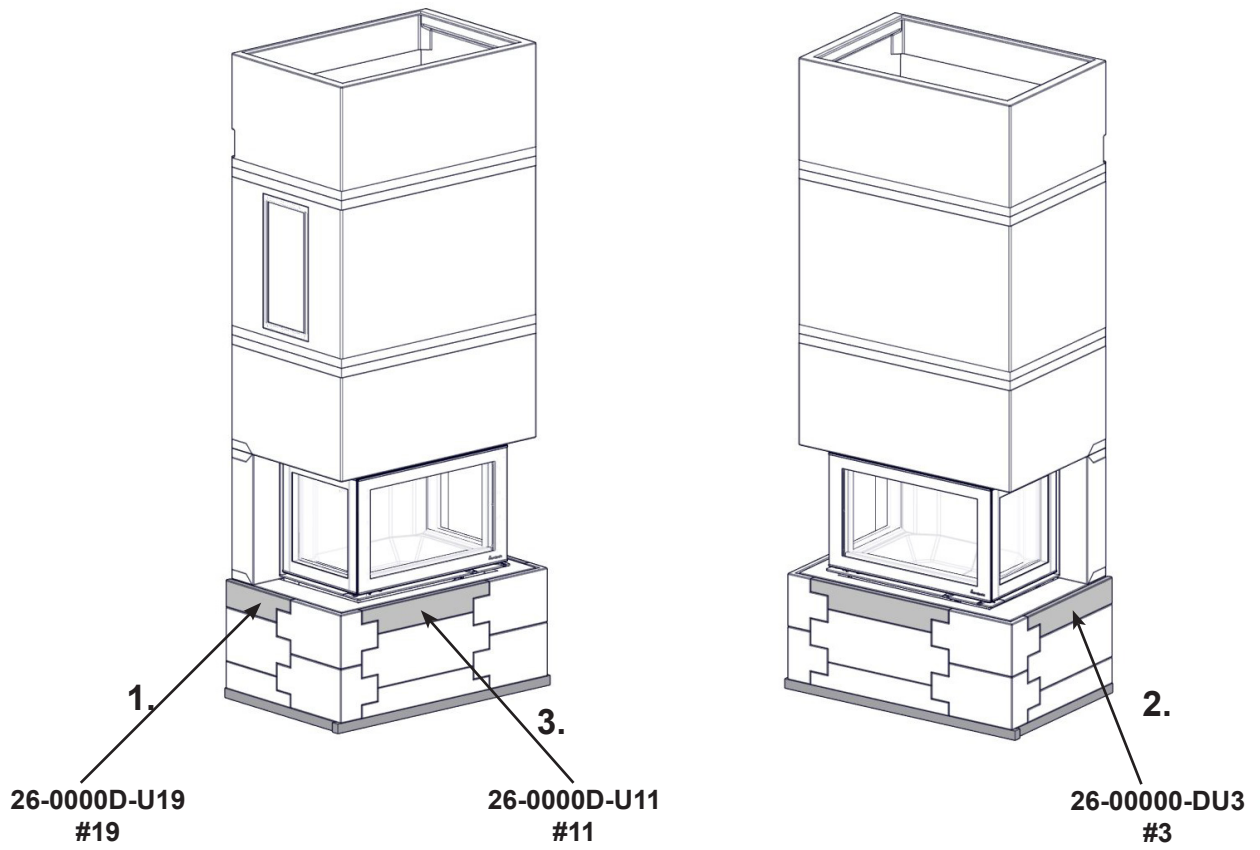
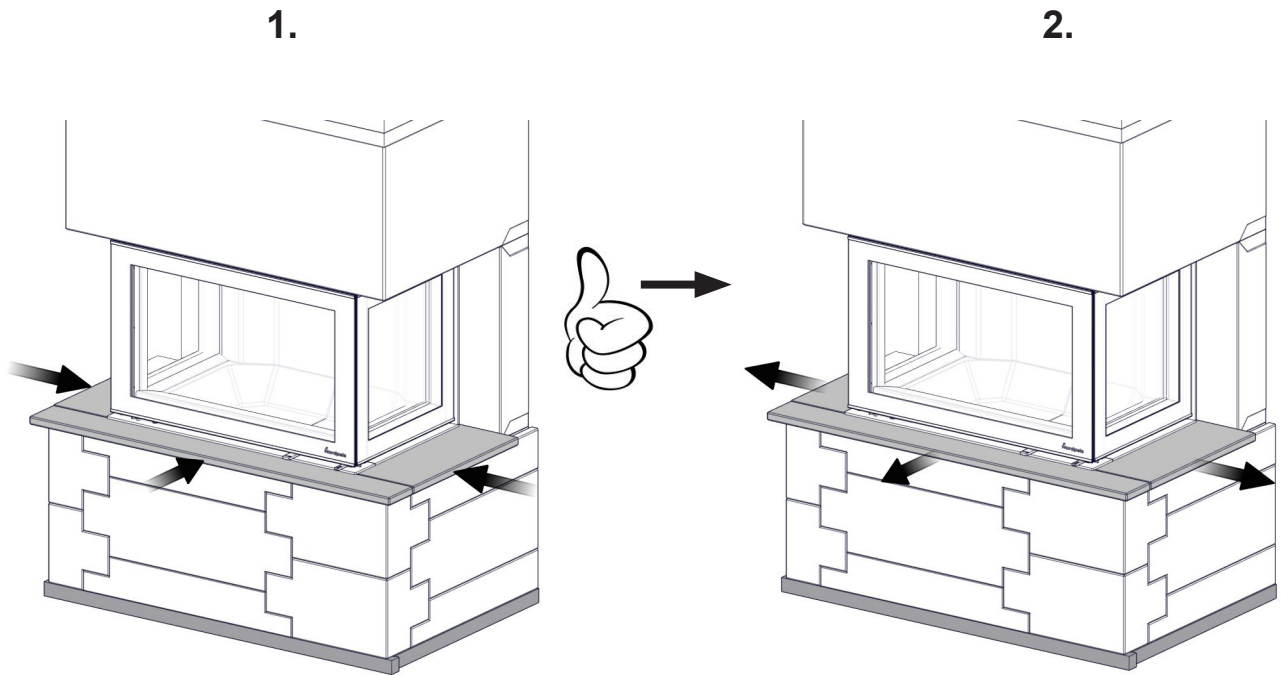


FIG 4 a



CC-DAV0U-040 x2

CC-DAV0U-030

FIG 5

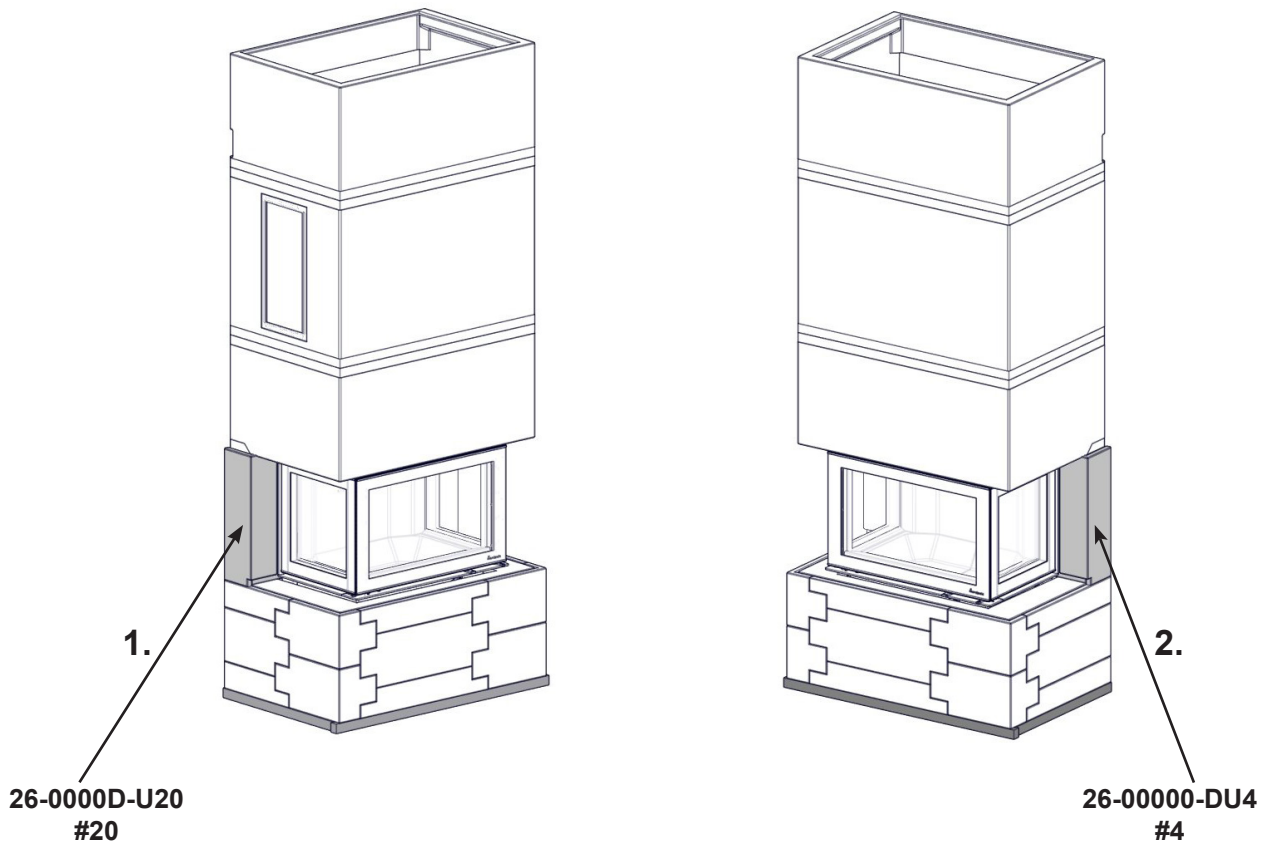


FIG 5 a

AF-DAV0U-980
AF-DAV0A-040 x2
AF-DAV0U-460 x5

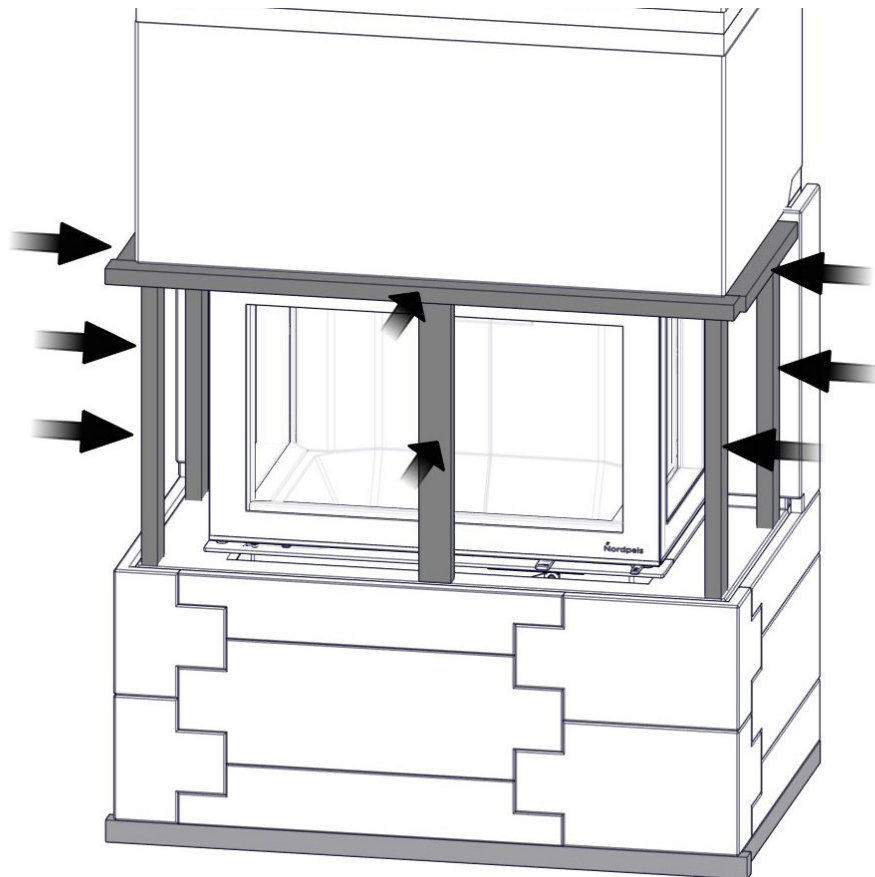


FIG 6

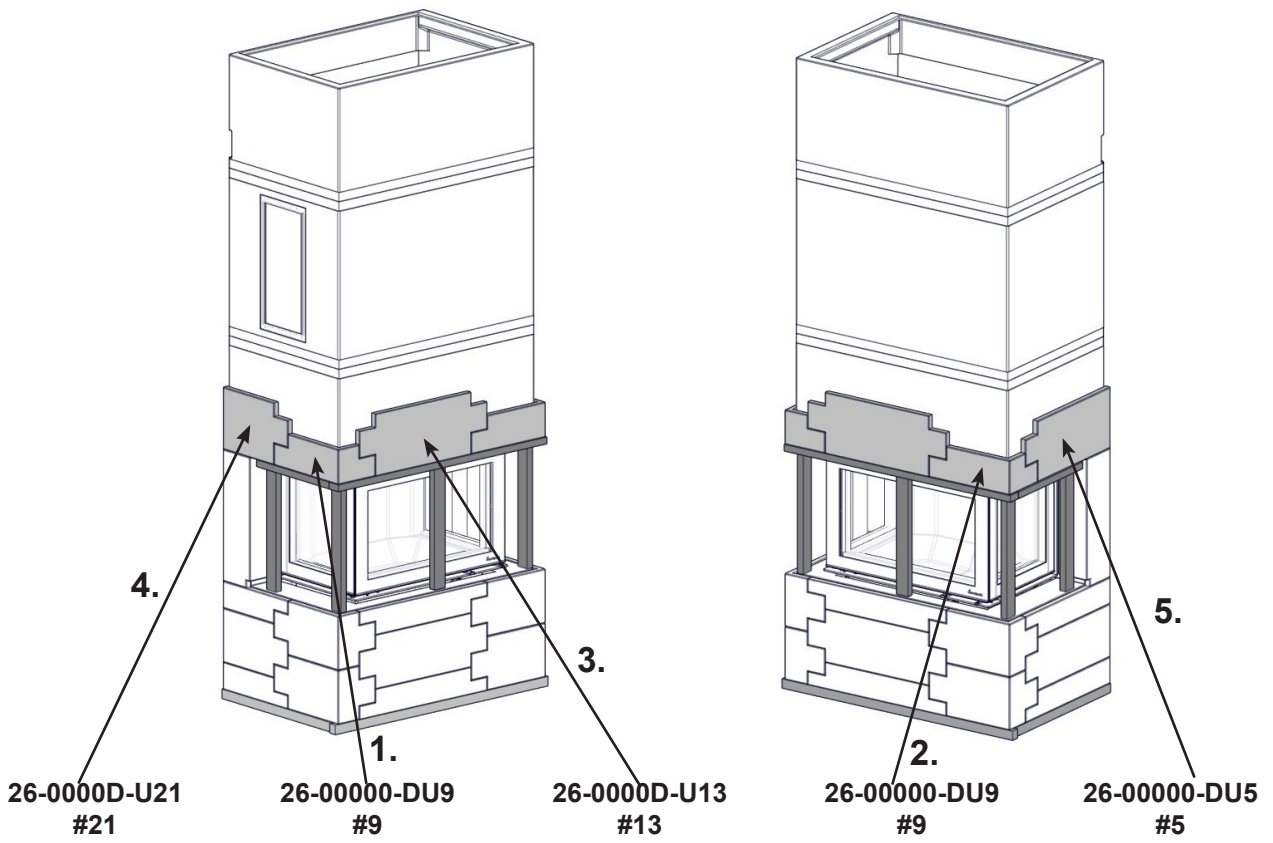


FIG 7

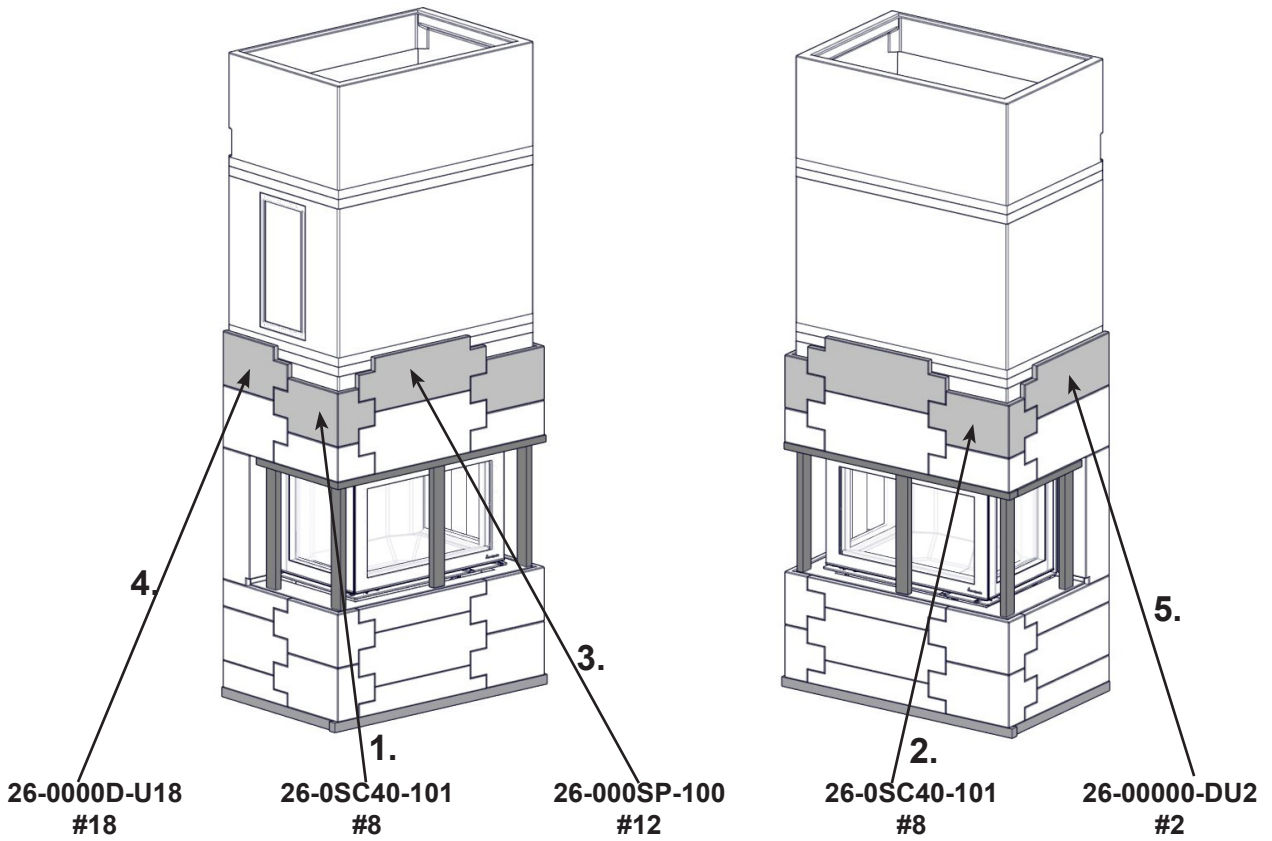


FIG 8

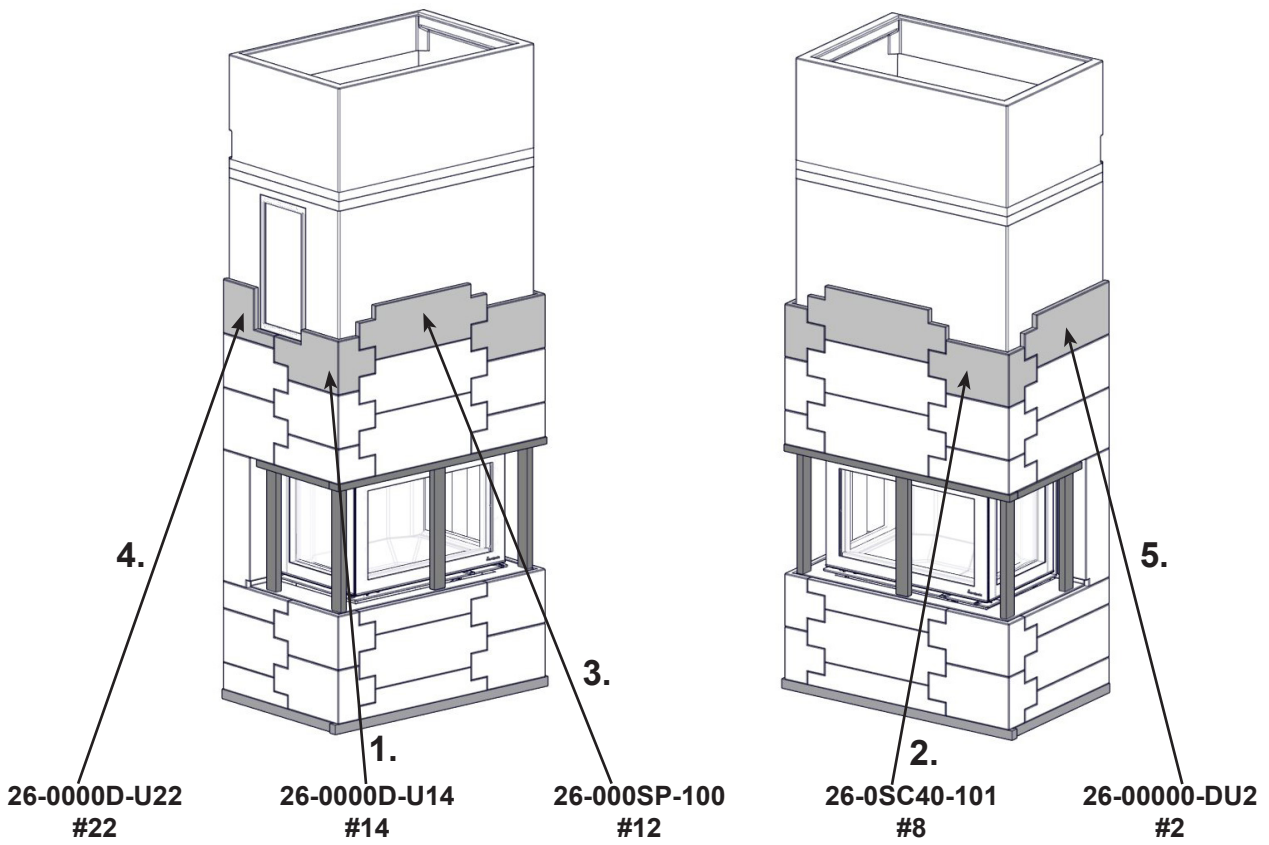


FIG 9

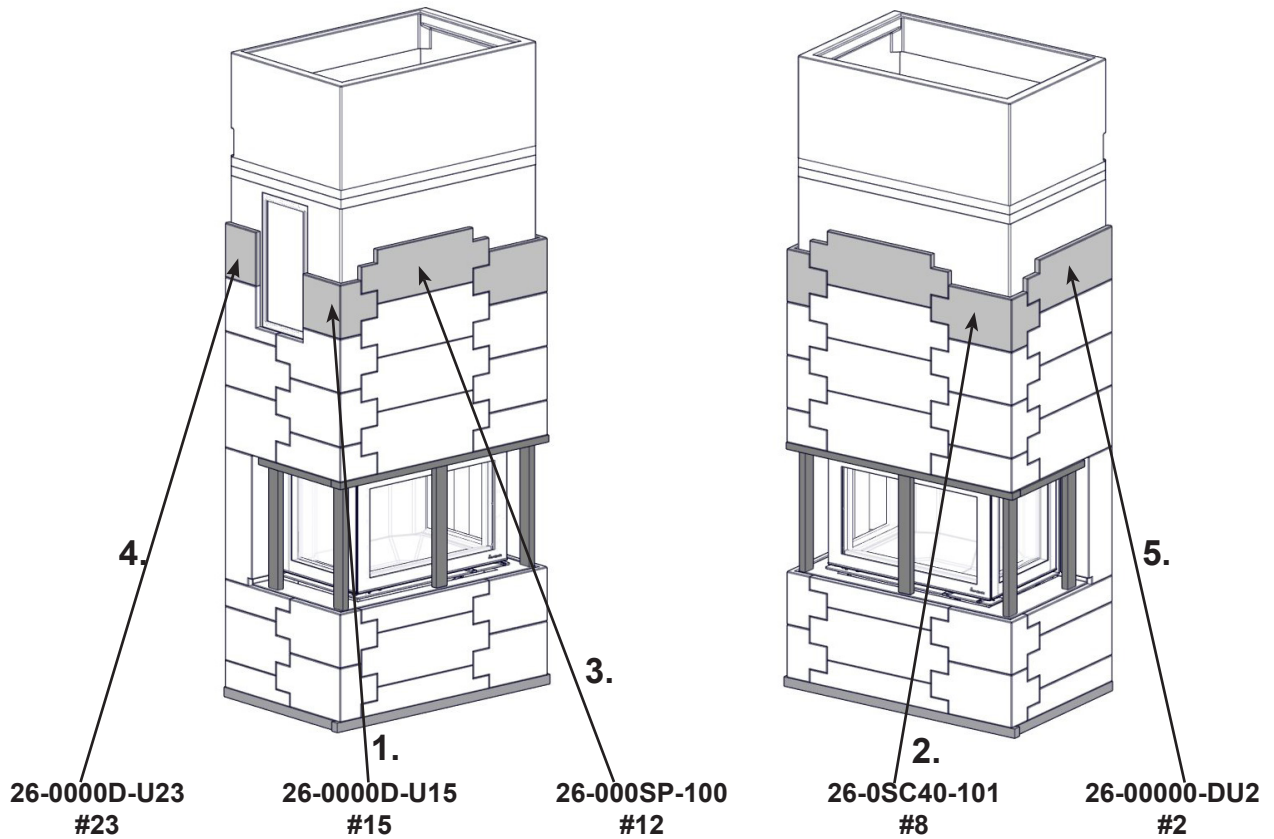


FIG 10

26-0000D-U24
#24

26-0000D-U15
#15

26-000SP-100
#12

26-0SC40-101
#8

26-00000-DU2
#2

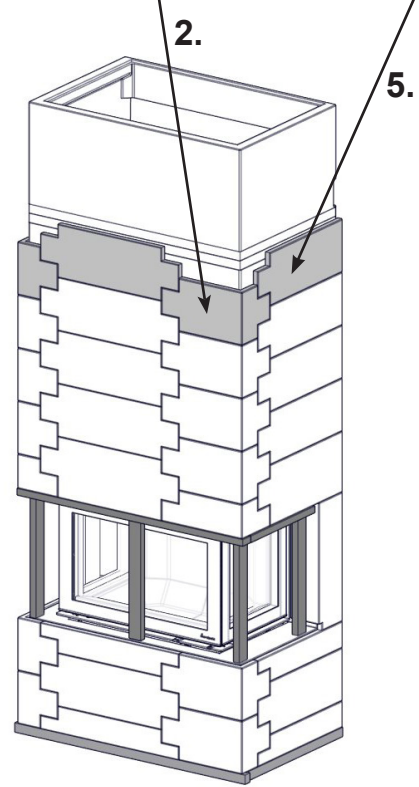
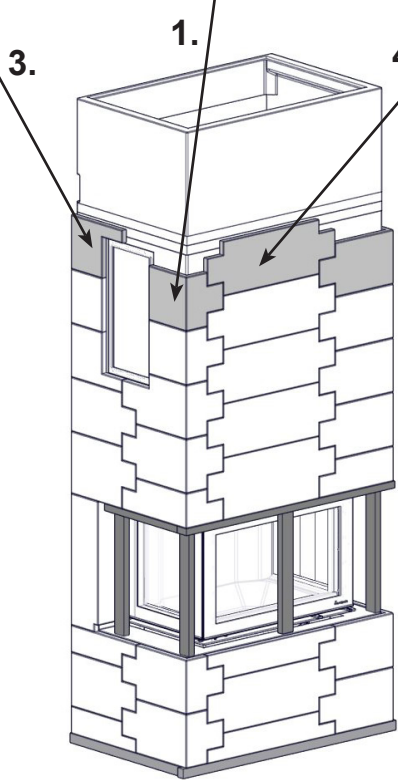


FIG 11

Extension part (optional) → FIG 11a & 11b

26-0000D-U25
#25

26-0000D-U16
#16

26-000SP-100
#12

26-0SC40-101
#8

26-00000-DU6
#6

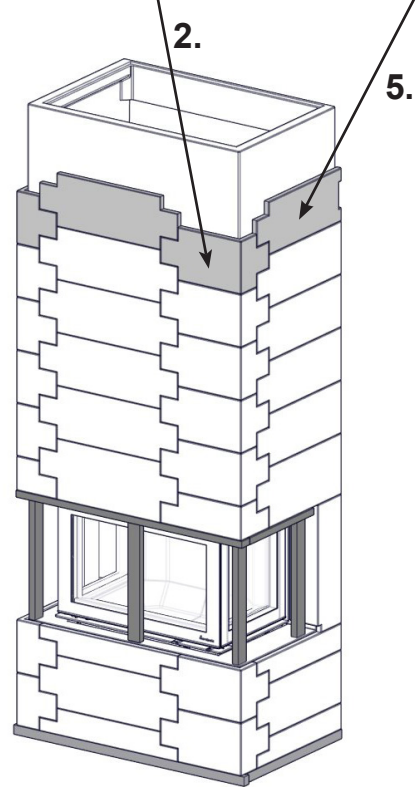
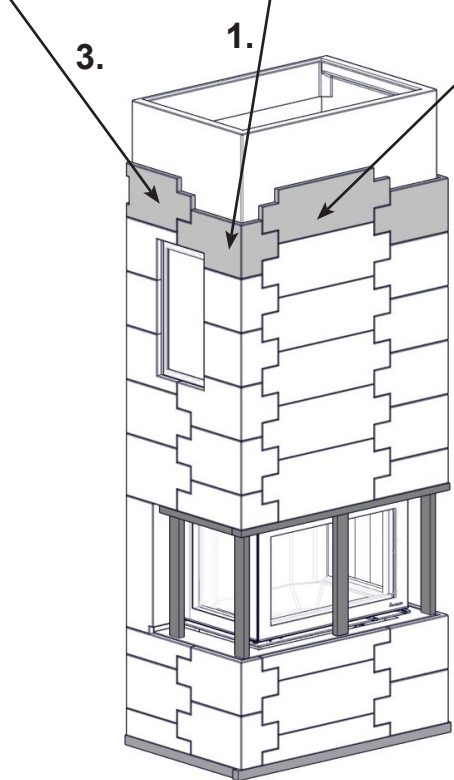


FIG 11 a

**Davos U High Stone with extension part
(optional AF-DAVUA-320)**

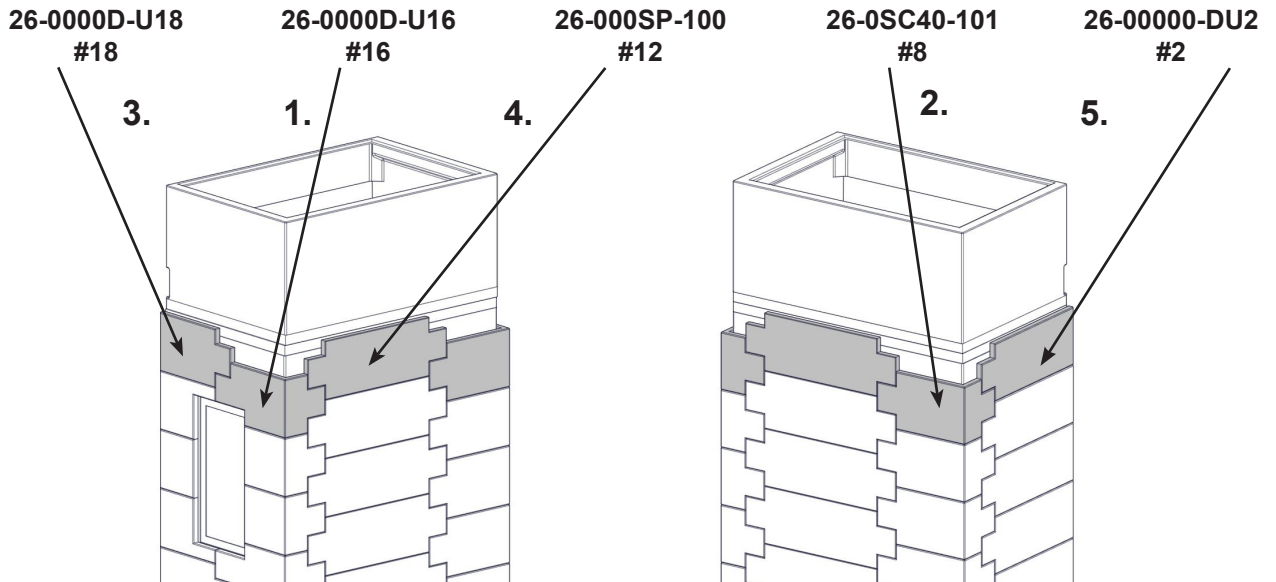
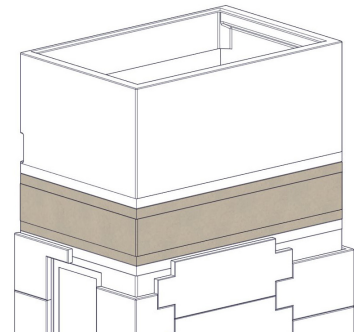
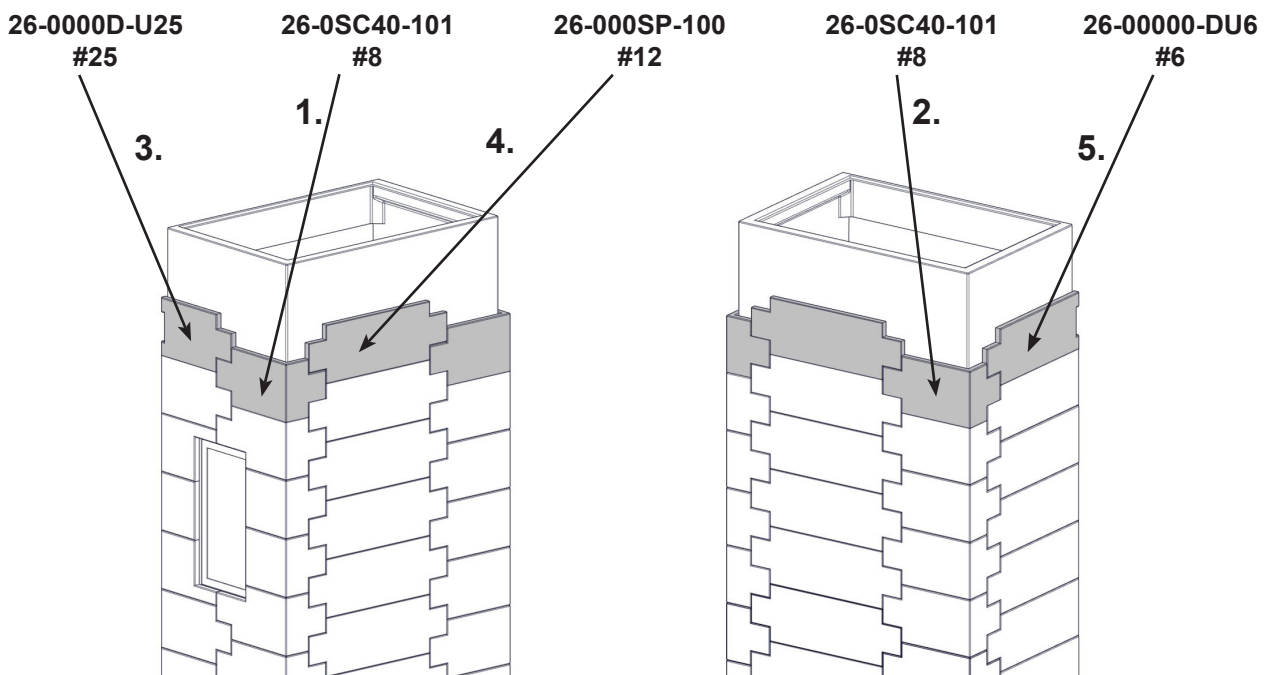


FIG 11 b

Davos U High Stone with extension part (optional)



➔ **FIG 12 - FIG 15**

FIG 12

26-0000D-U26
#26

26-0SC40-101
#8

26-0000D-U13
#13

26-0SC40-101
#8

26-00000-DU7
#7

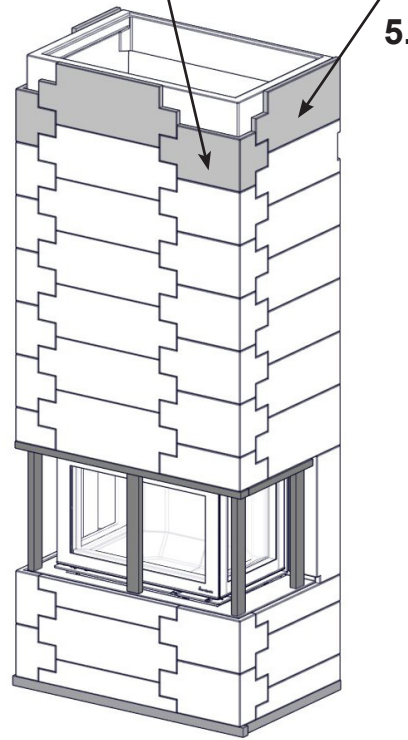
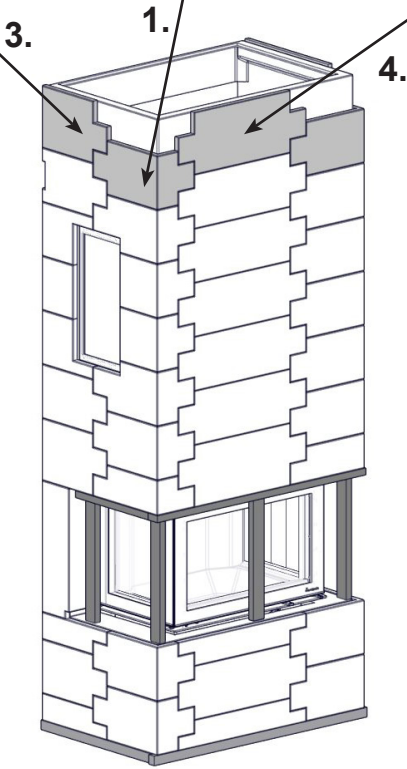
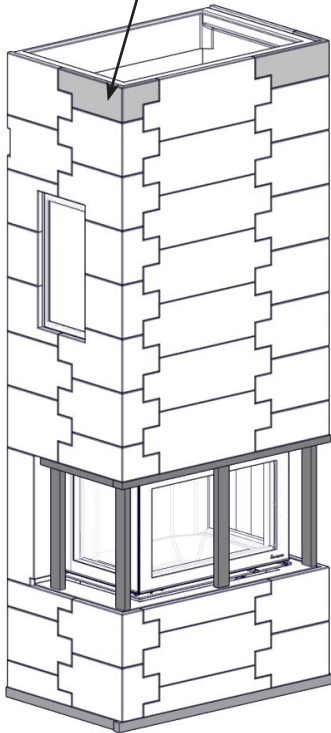


FIG 13

26-0000D-U10
#10

1.



26-0000D-U10
#10

2.

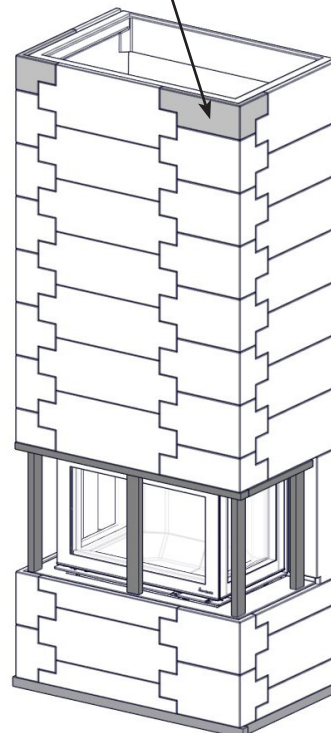
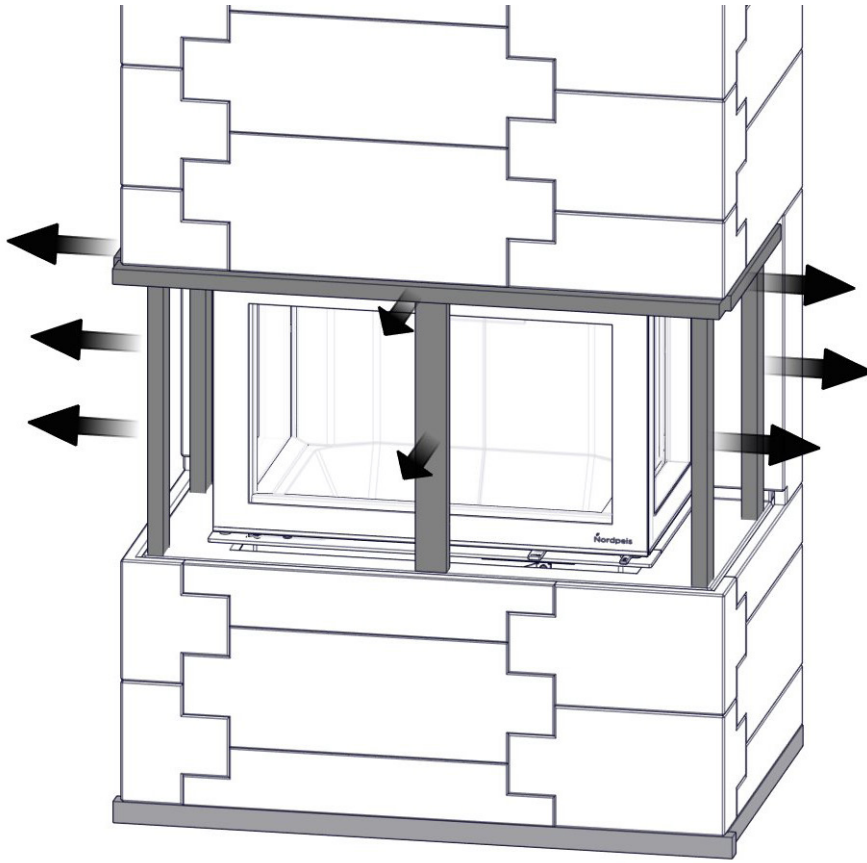


FIG 14



AF-DAV0U-980

AF-DAV0A-040 x2

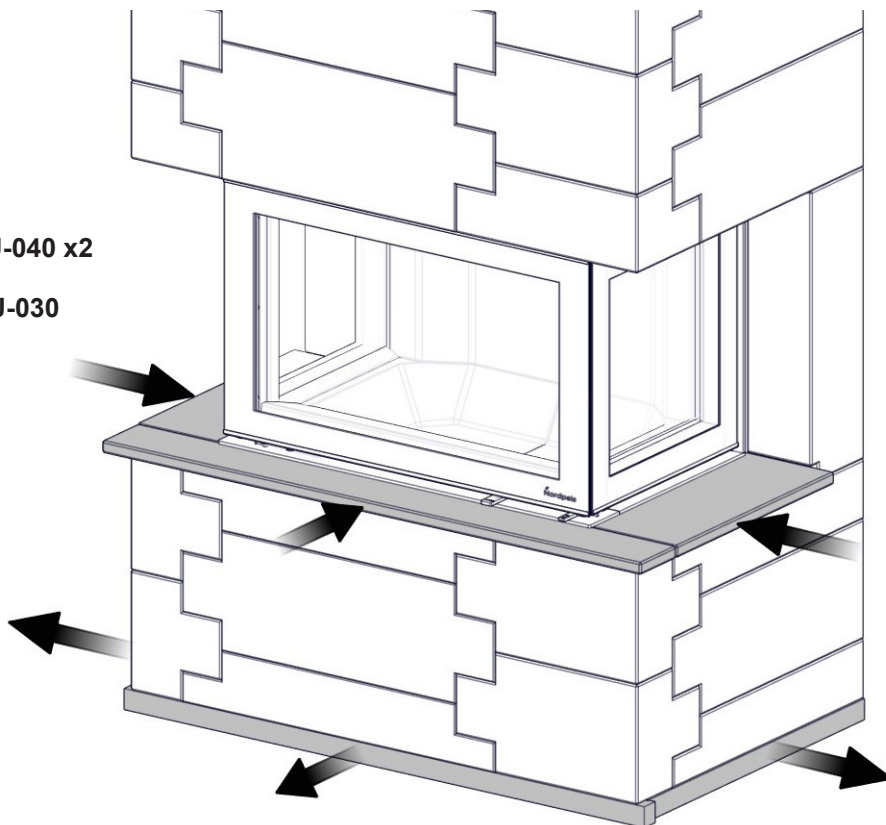
AF-DAV0U-460 x5



FIG 14 a

CC-DAV0U-040 x2

CC-DAV0U-030



AF-DAV0U-006 x2

AF-DAV0U-010

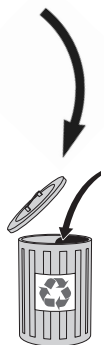


FIG 15

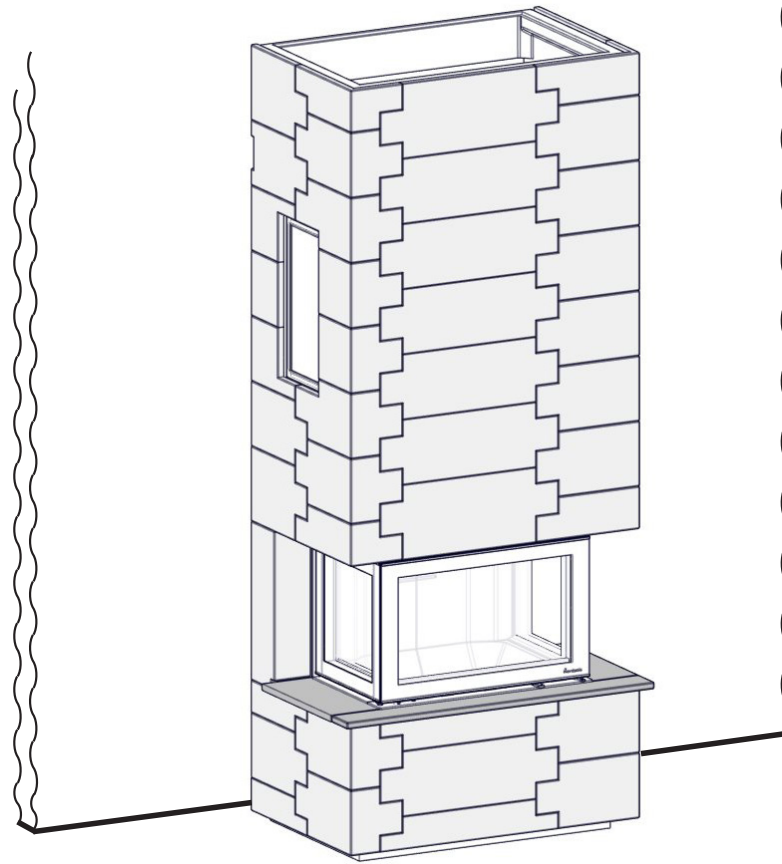


FIG 16

AIRDUCT RIGHT

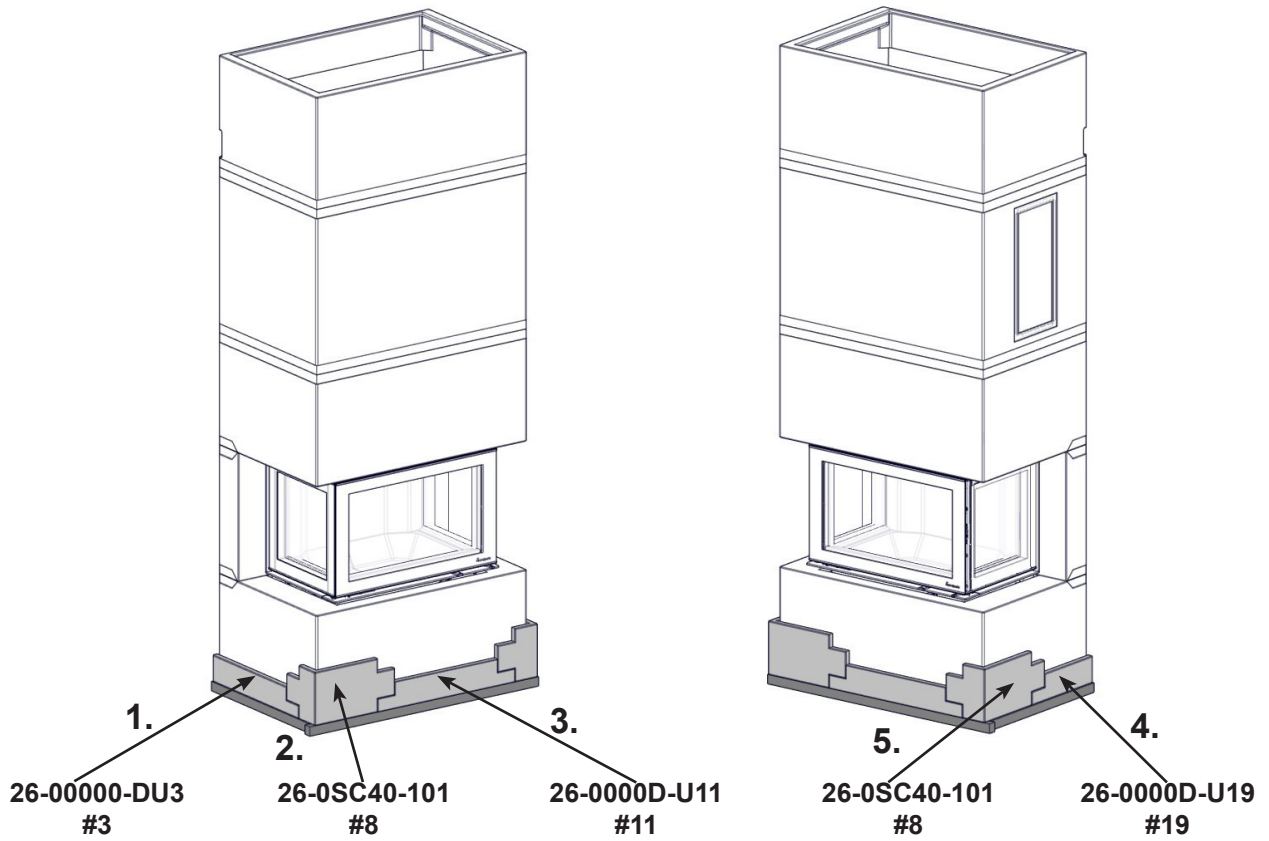


FIG 17

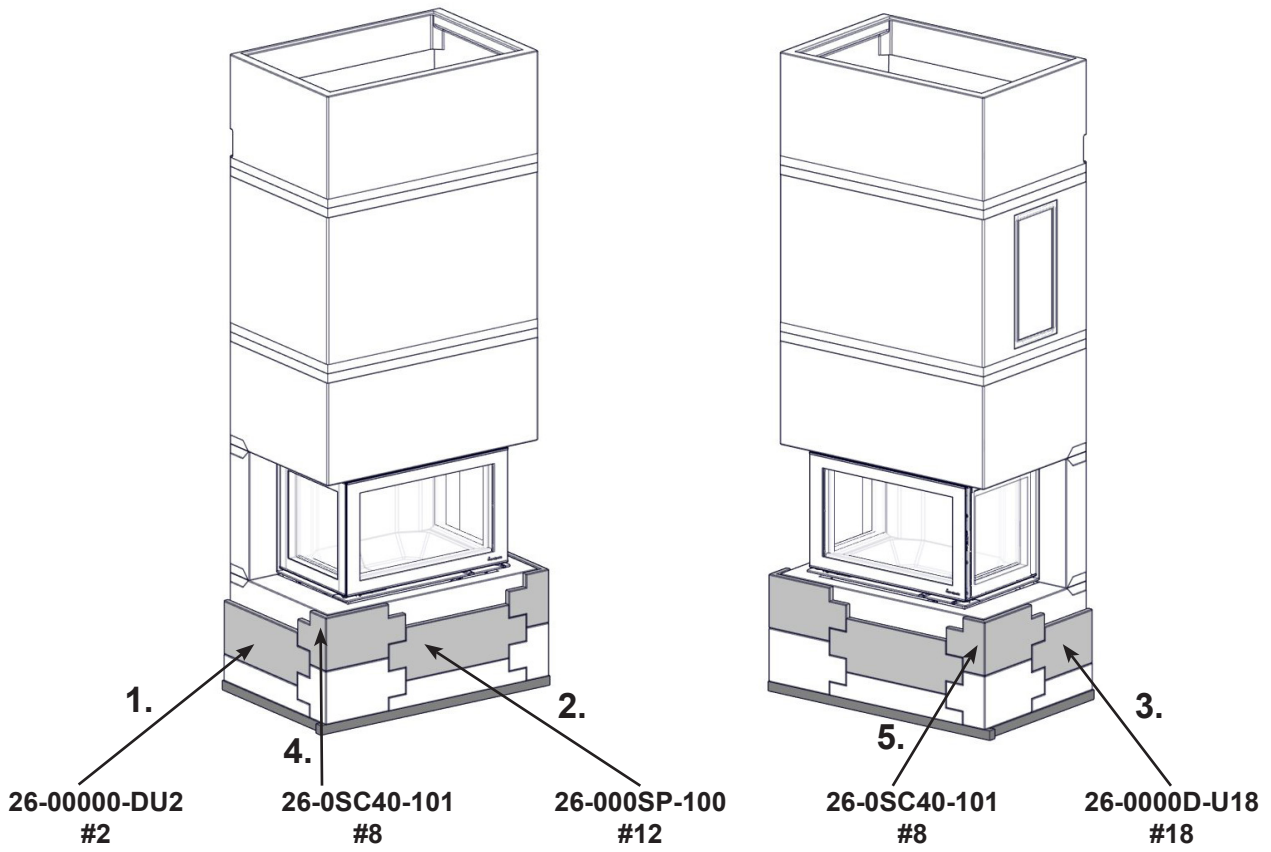


FIG 18

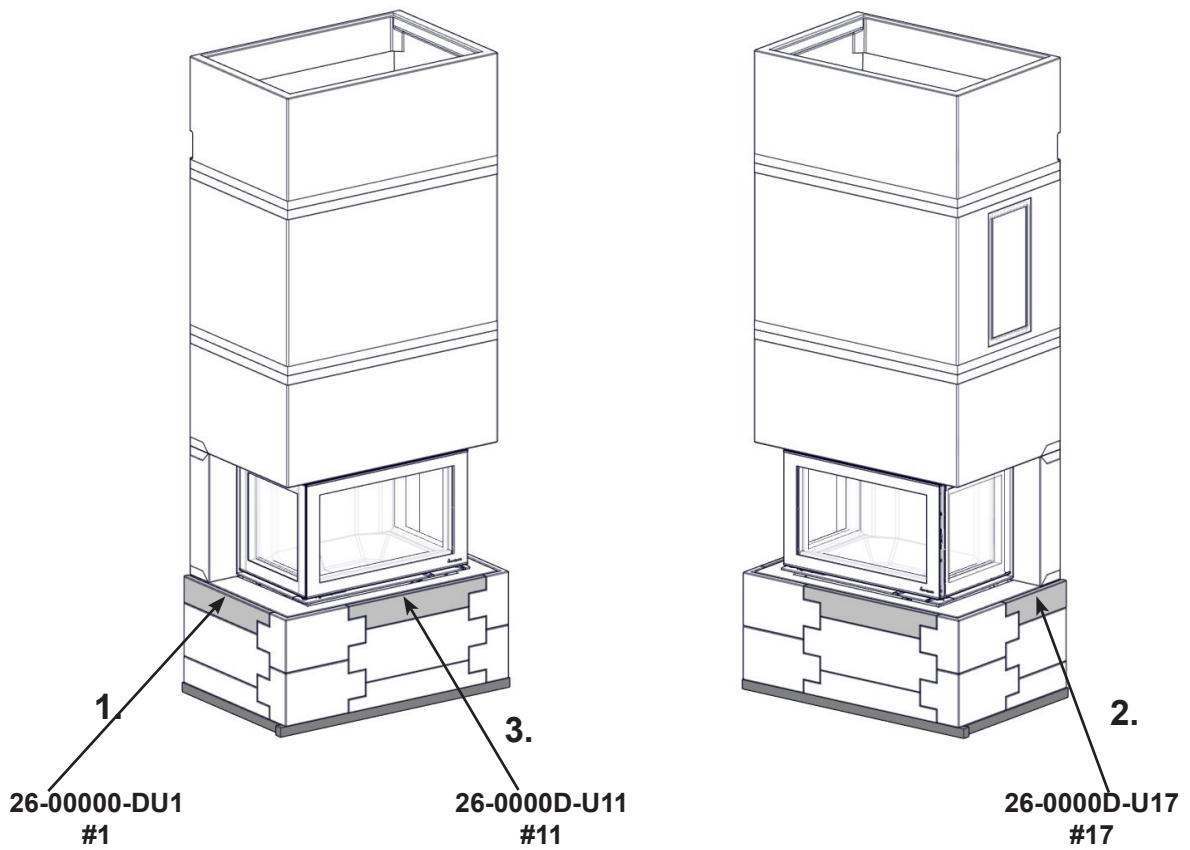


FIG 19

1. →

FIG 4a

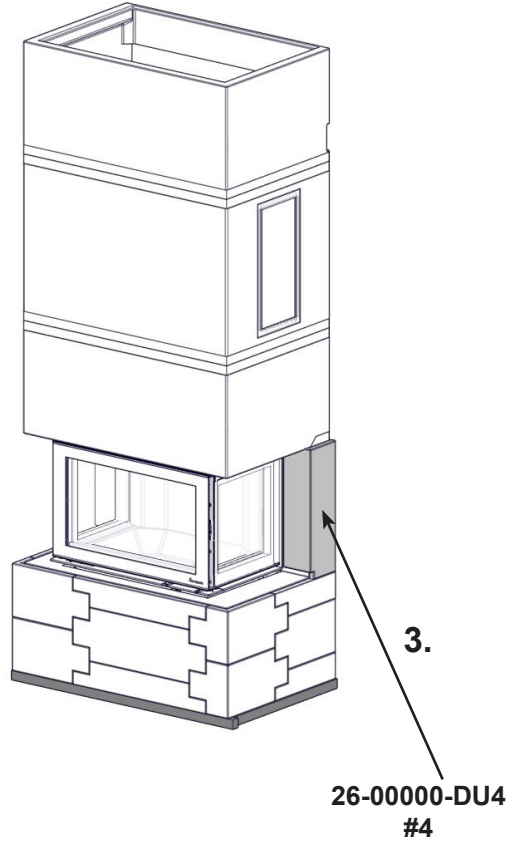
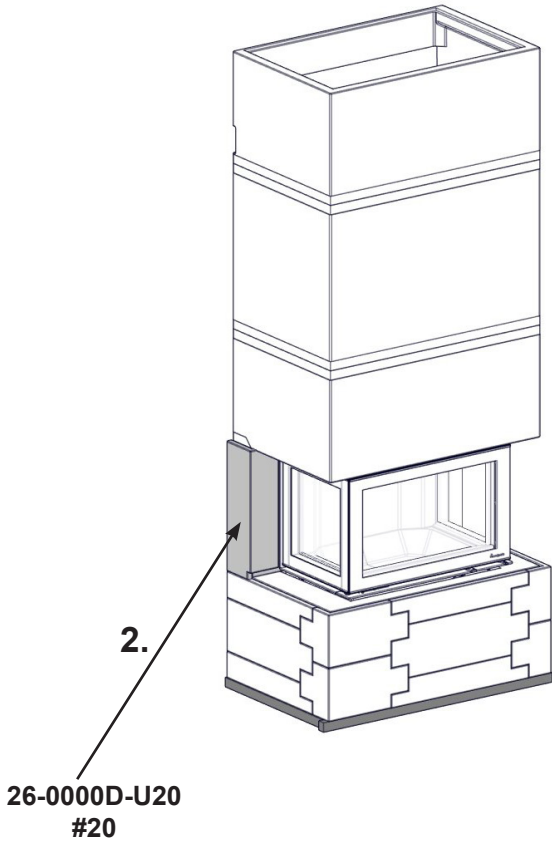


FIG 20

1. →

FIG 5a

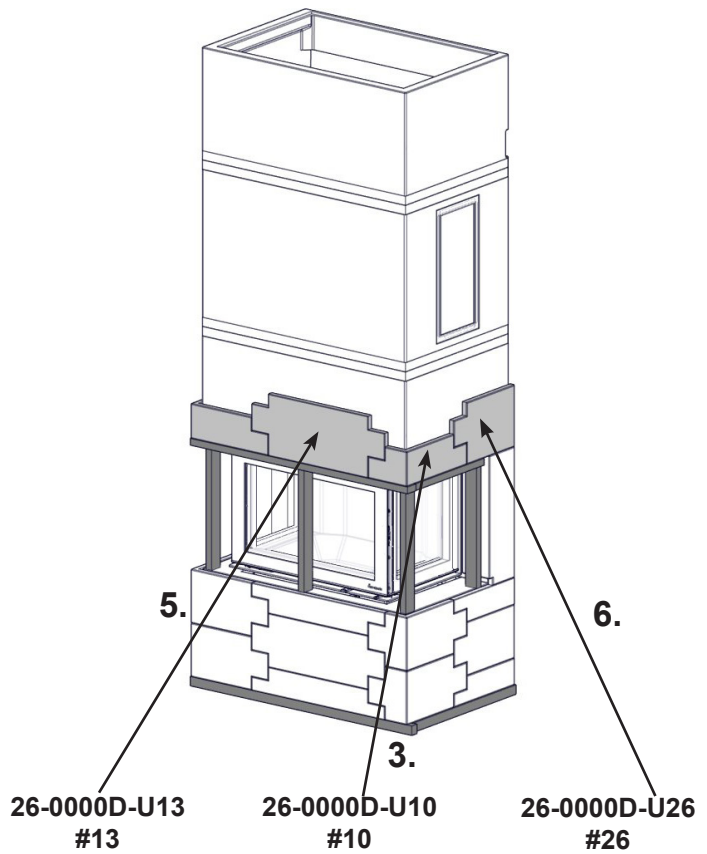
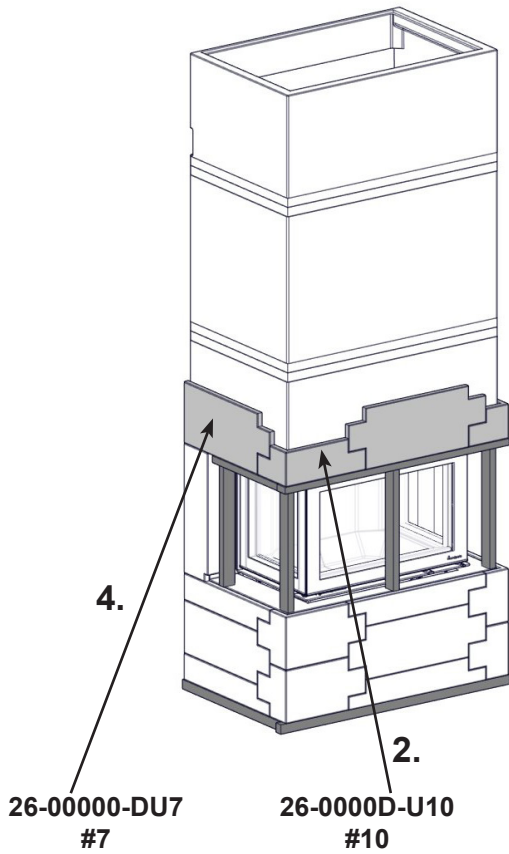


FIG 21

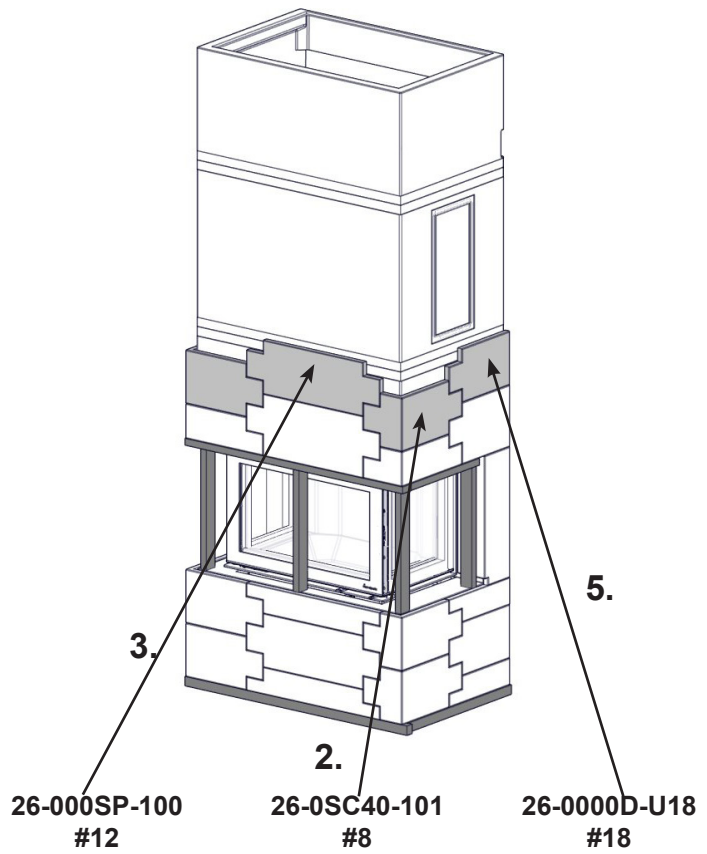
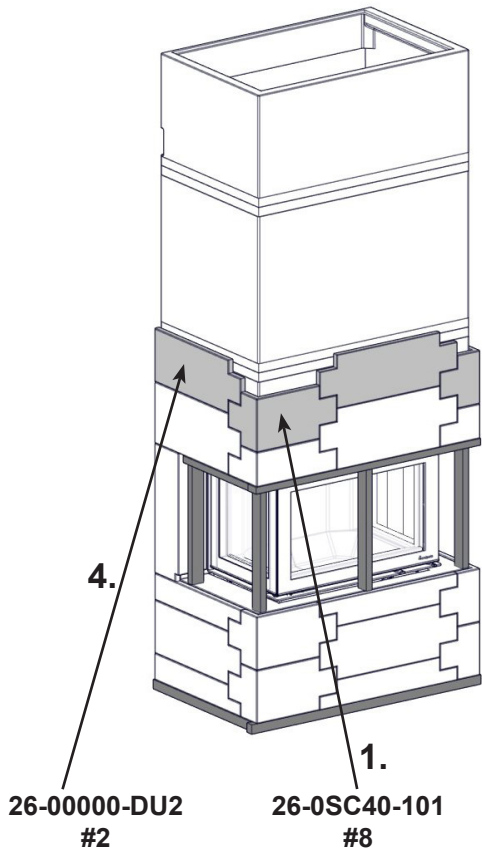


FIG 22

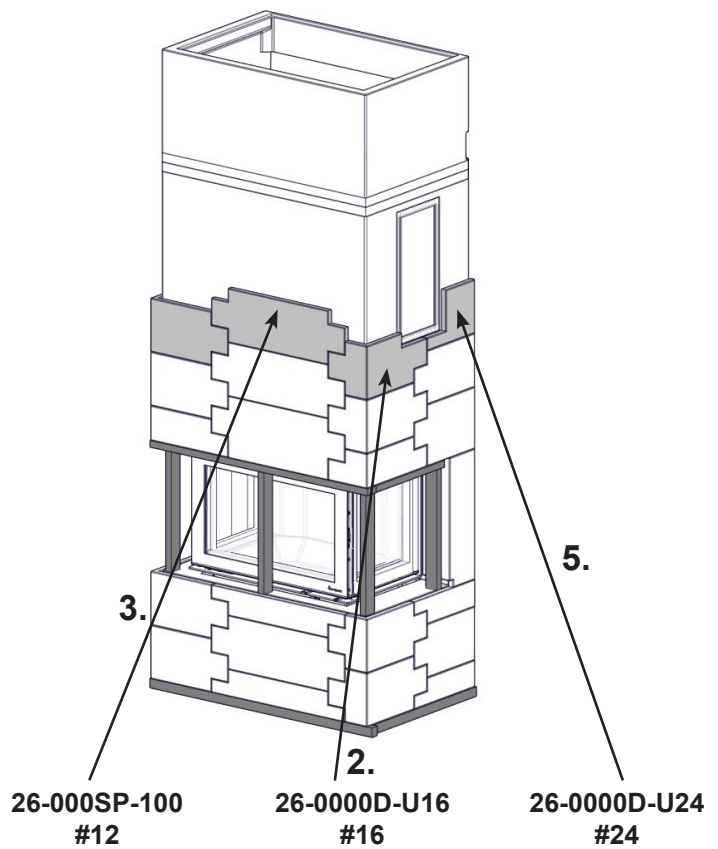
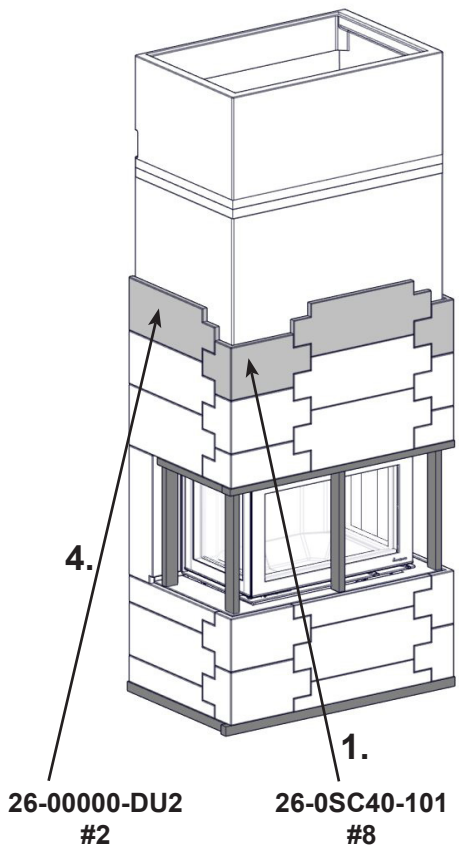


FIG 23

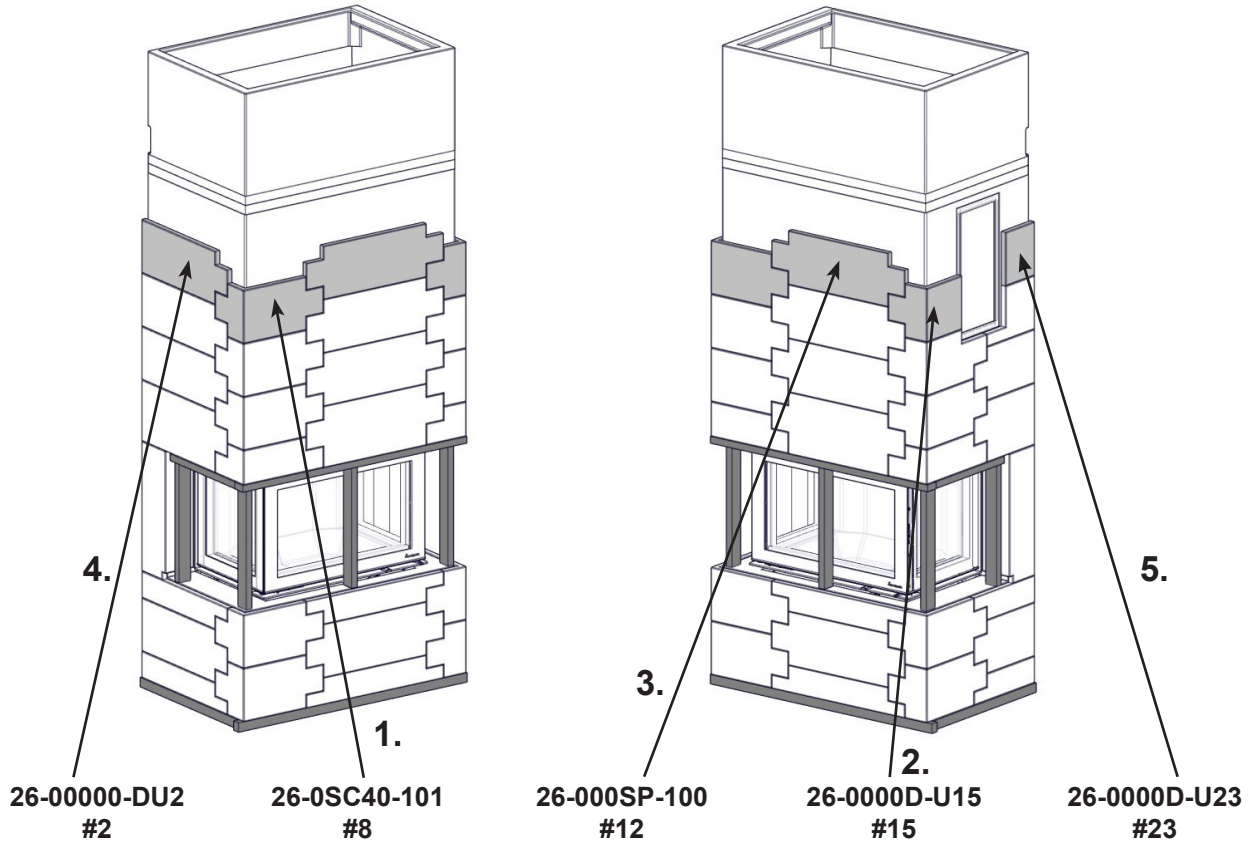


FIG 24

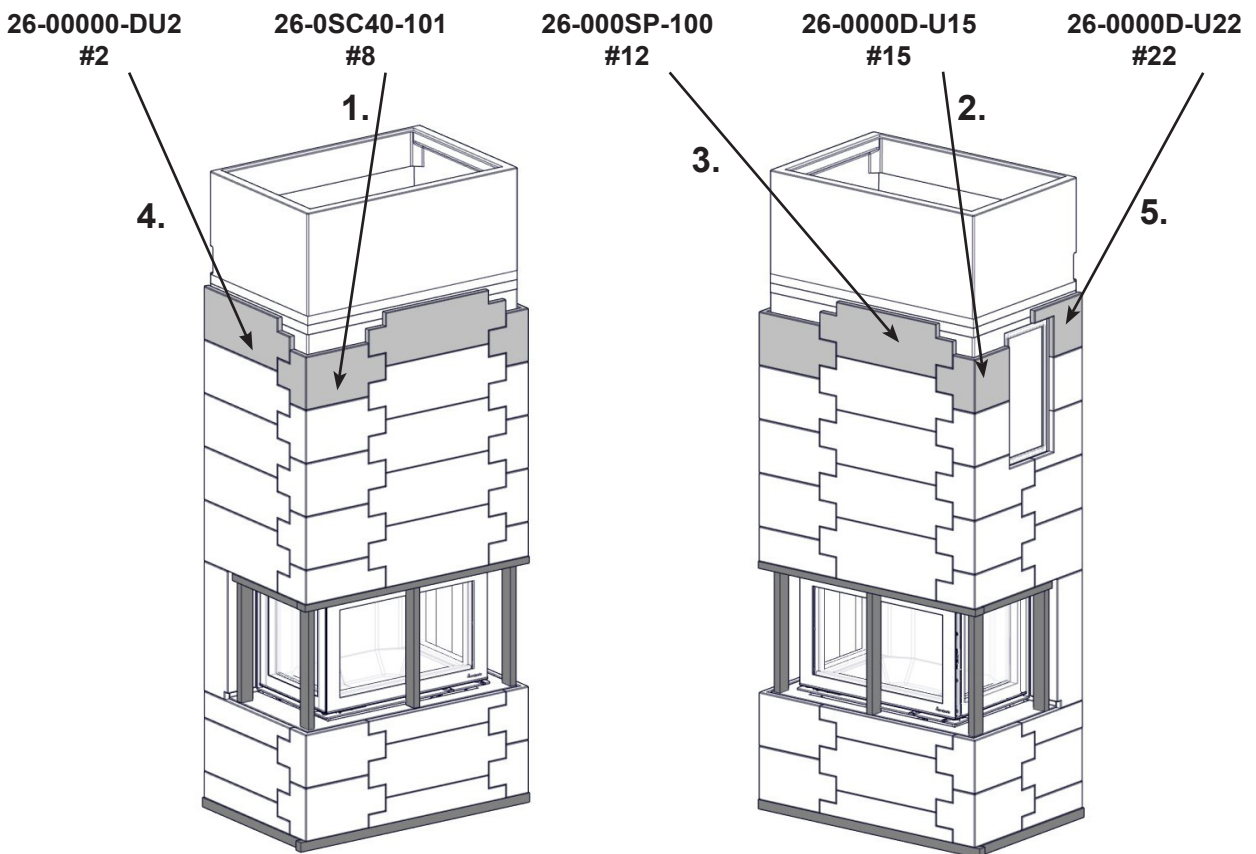


FIG 25

Extension part (optional) → FIG 25a & 25b

26-00000-DU6
#6

26-0SC40-101
#8

26-000SP-100
#12

26-0000D-U14
#14

26-0000D-U25
#25

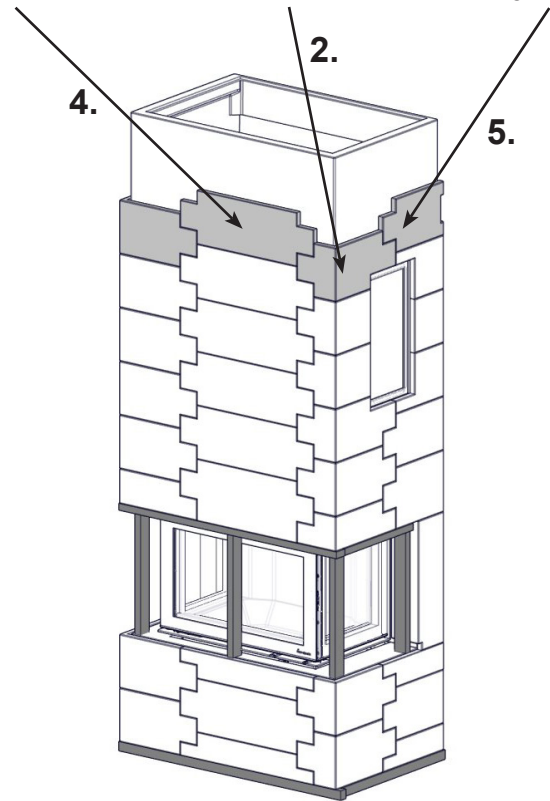
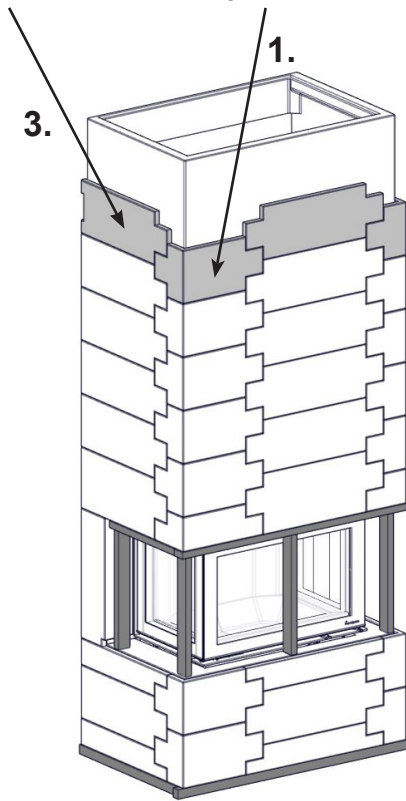
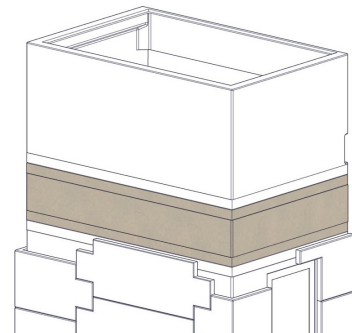


FIG 25 a

Davos U High Stone with extension part
(optional AF-DAVUA-320)



26-00000-DU2
#2

26-0SC40-101
#8

26-000SP-100
#12

26-0000D-U16
#16

26-0000D-U18
#18

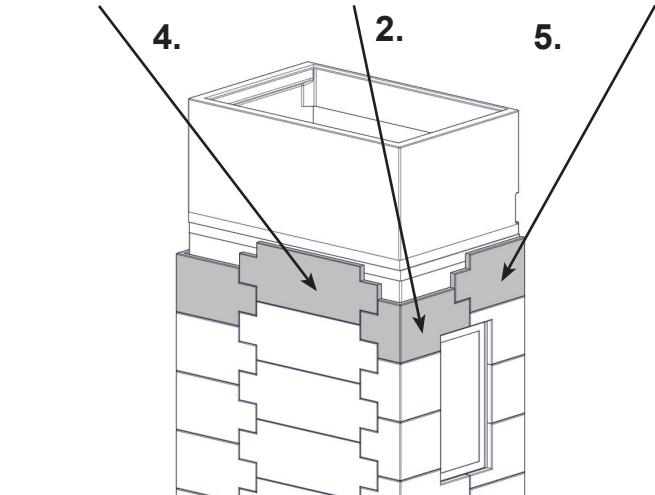
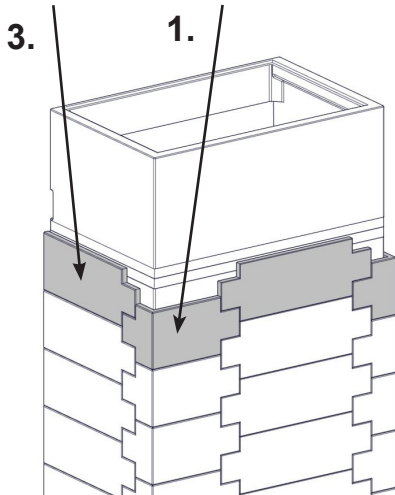
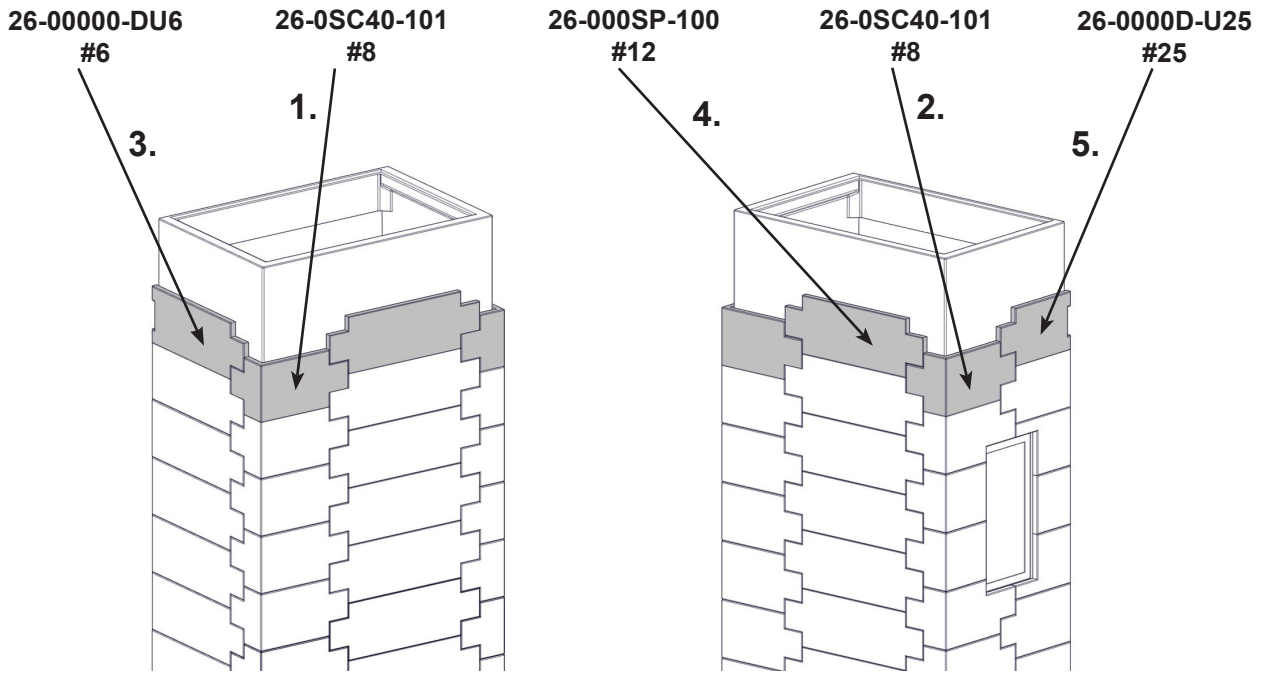


FIG 25 b

Davos U High Stone with extension part (optional)



→ FIG 26 - FIG 30

FIG 26

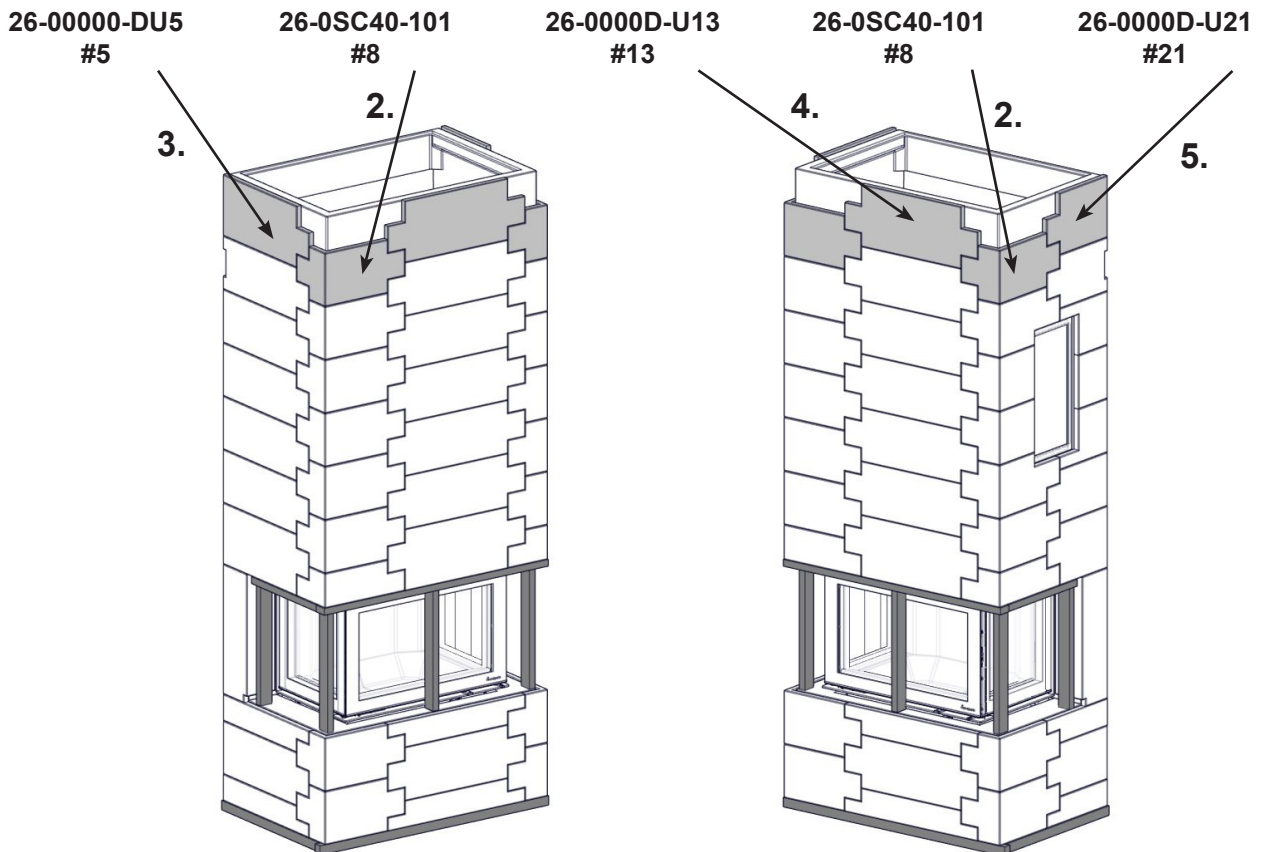


FIG 27

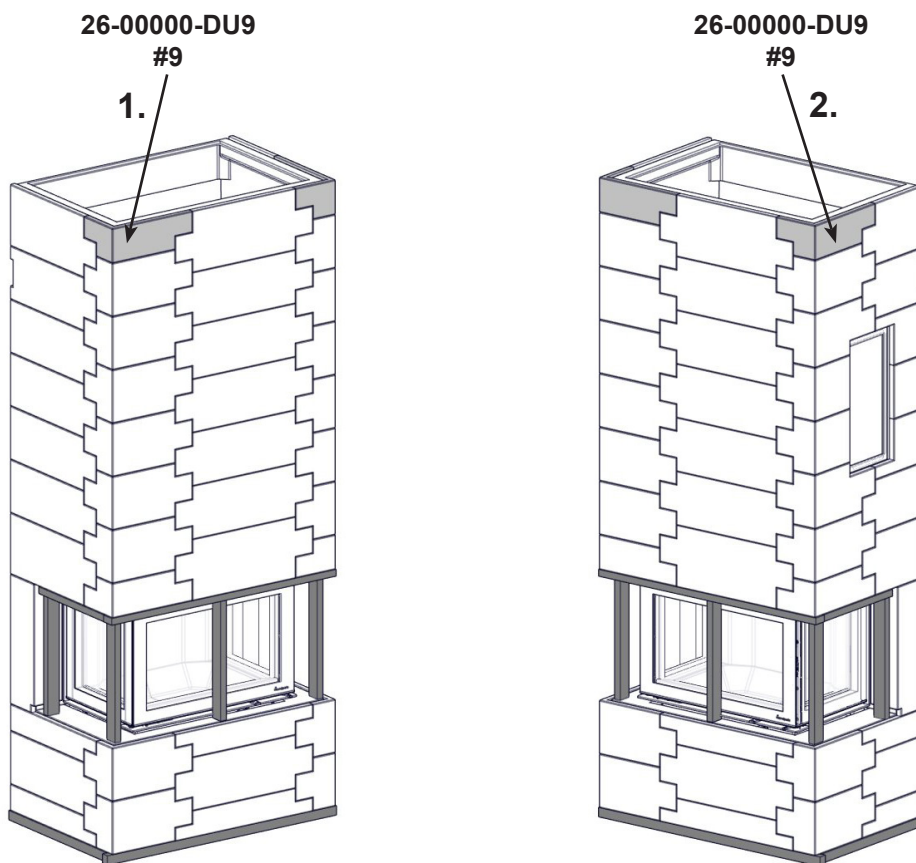


FIG 28

Colorado top - optional

Øvre røykrørstilkobling / Övre rökrörsanslutning / Savupiippuliitäntä kannessa
Top flue connection / Oberer Rauchgasabschluss / Raccordement du conduit par le haut

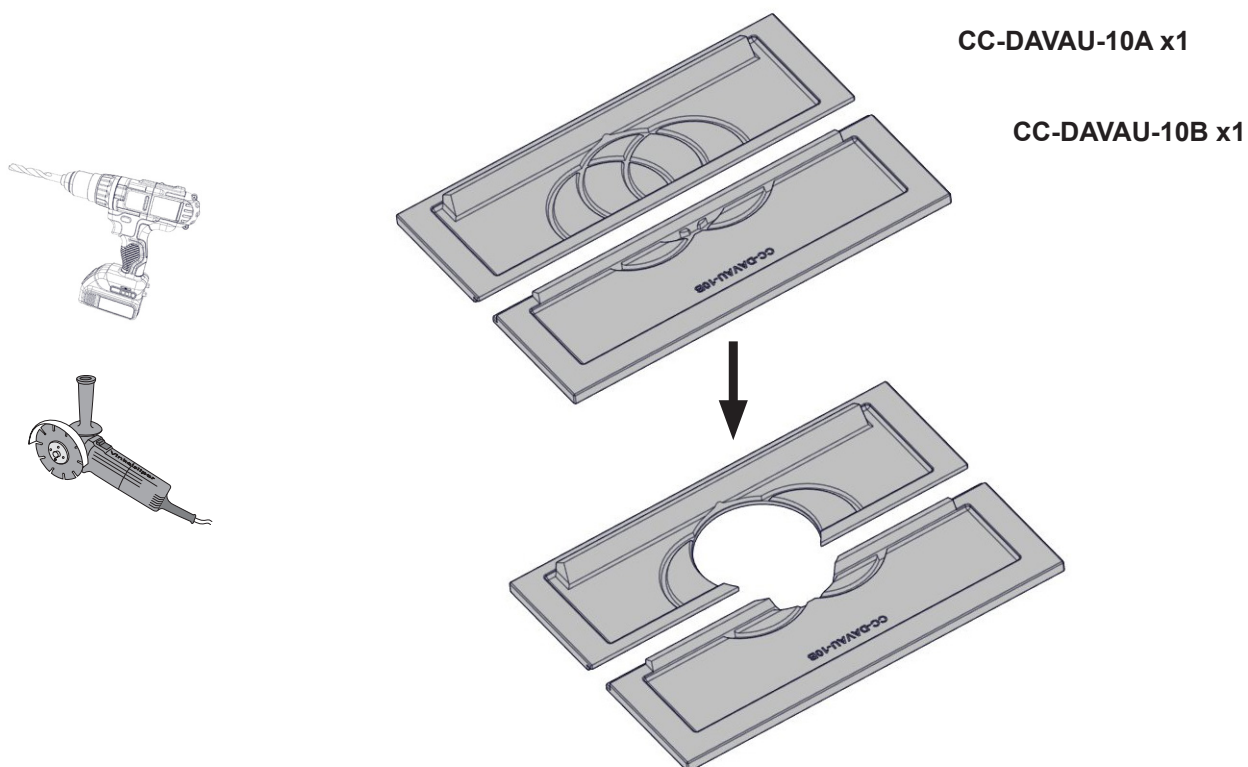


FIG 28 a

Colorado top - optional

Bakre røykrørstilkobling/ Bakre rökrörsanslutning / Savupiippuliitäntä takana
Rear flue connection / Hinterer Rauchgasabschluss / Raccordement du conduit par l'arrière

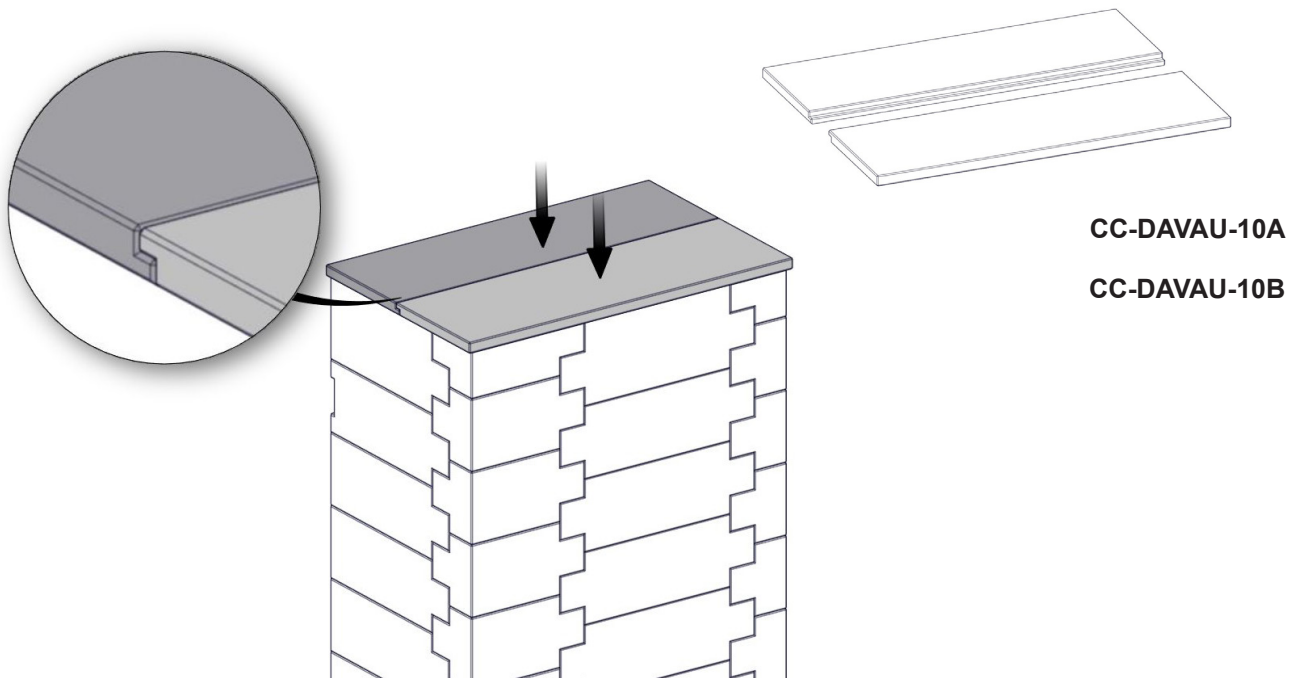


FIG 29

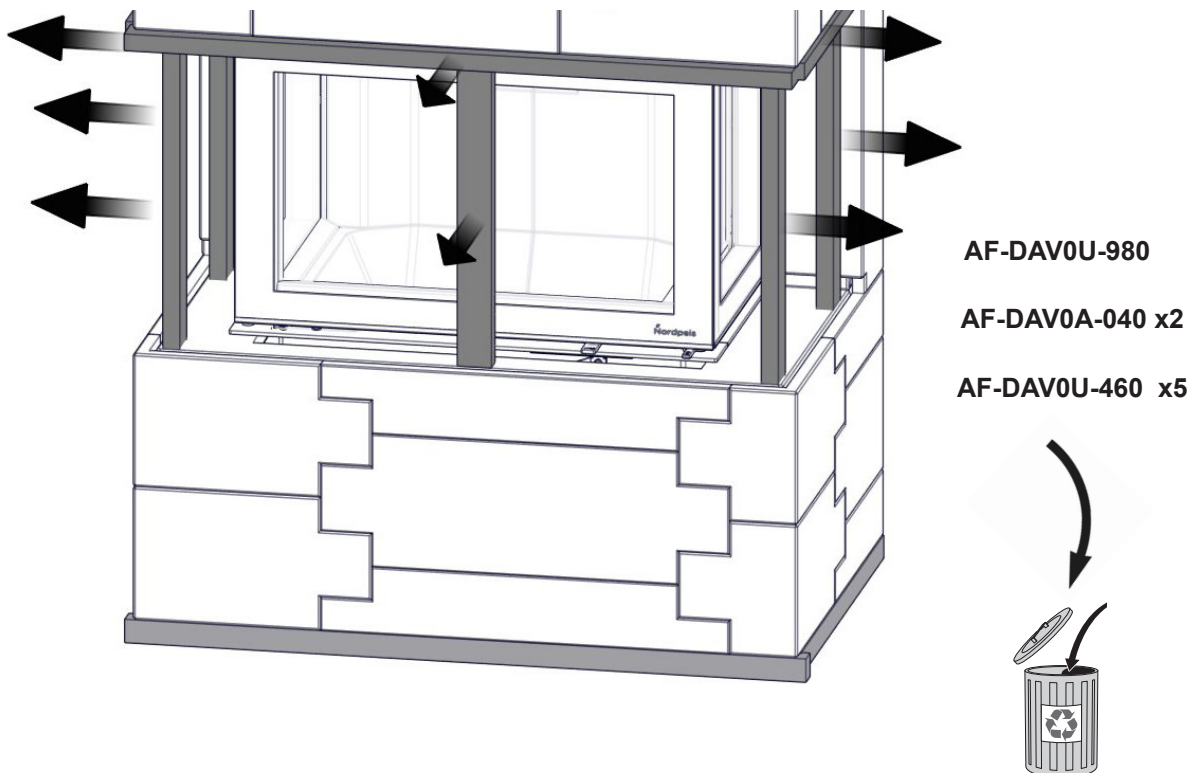


FIG 29 a

CC-DAV0U-040 x2
CC-DAV0U-030

AF-DAV0U-006 x2
AF-DAV0U-010

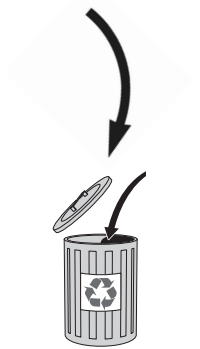
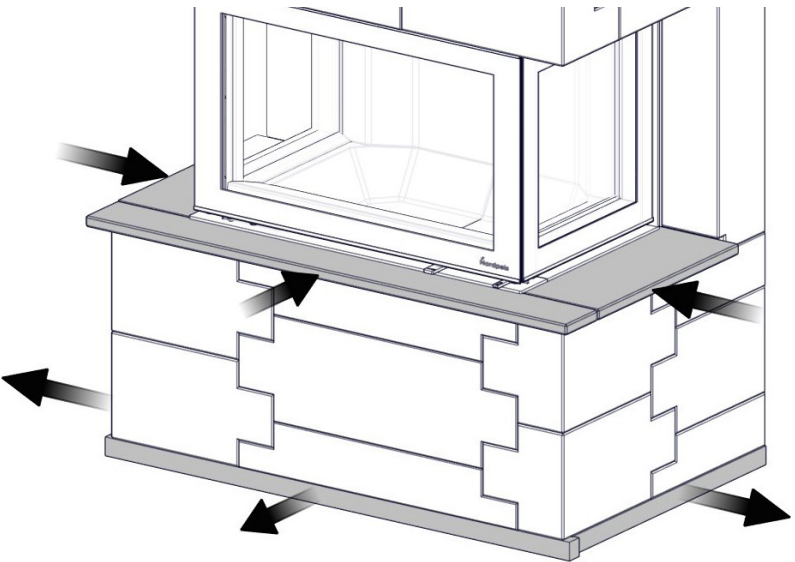
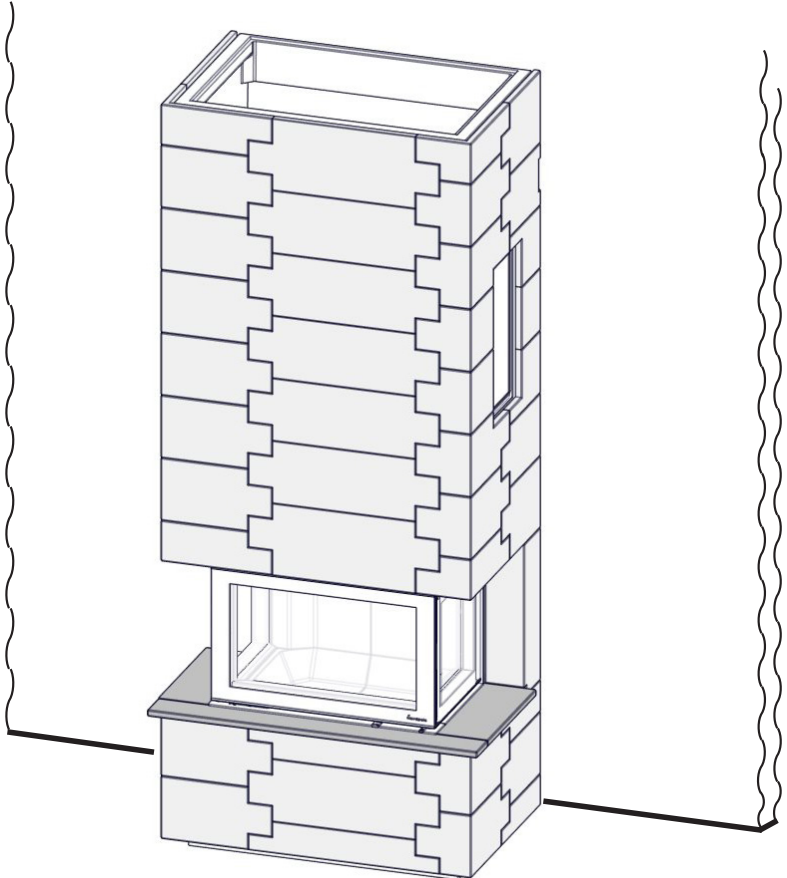


FIG 30



 Nordpeis

Nordpeis AS, Gjellebekkstubben 11, N-3420 LIERSKOGEN, Norway
www.nordpeis.no