

FELLOW

Stagg EKG™

Electric Pour-Over Kettle

---

安全な使い方ガイド



# Stagg EKG™

Electric Pour-Over Kettle

Fellow Industries, Inc.

Fellowproducts.com

Eメール: [hello@fellowproducts.com](mailto:hello@fellowproducts.com)

San Francisco, CA 94110

製品名: Stagg EKG Electric Pour-Over Kettle | 特許: US D796,888 S | その他特許出願中  
1年間の限定保証 | サンフランシスコで設計、中国で製造

| モデル      | 仕様   |
|----------|--|
| EE01AA1G | 100V- 9A 50-60Hz 900-1200W 重量: 2.7 lbs/1217 g (ケトルベースを含む) 寸法 (LxWxH): 11.5in (292mm) x 6.75in (171mm) x 8in (203mm) 容量: 30 oz (0.9L) コードの長さ: 2.5 ft (76.2cm) |



本製品は  
日本向けです: 家庭専用  
本説明書を保管しておいてください

詳細は [Fellowproducts.com/EKGmanual/international](https://Fellowproducts.com/EKGmanual/international) をご覧ください

## 高精度の注ぎを可能にするスパウト

ゆっくりと安定した注ぎ方が出来栄えを左右します。EKGの注ぎ口は、最後の一滴まで最適な流量を注ぐことができるよう設計されています。

304 18/8 ステンレス鋼

ハイグレードステンレス鋼による最高の造り。

人間工学に基づいたグリップ

驚くほど快適で、しっかりとした握り心地。

カウンターバランスハンドル

計算されたバランスで驚きの使いやすさ。EKGのウェイトハンドルは重心を手の近くに設定してあるため、楽に注ぐことができます。

図 1A

## メインボタン

1つのボタンですべてを制御できます。ここで温度を正確に設定し、プリユーストップウォッチを起動し、ケトルをON/OFFします。

高解像度液晶画面

スタイリッシュな液晶表示。

HOLD (固定) スイッチ

目を離しても安心。設定温度を最大 60分 間保持できます。

華氏/摂氏スイッチ

華氏または摂氏の温度表示が選べず。

図 1B

すべての説明をお読みください。本安全ガイドは捨てないでください。

## 重要な安全対策

ご使用前に、これらの安全に関する警告をよくお読みになり、ケトルを正しくご使用ください。安全に関するこれらの警告は、本製品を安全に正しくお使いいただくため、および使用者や他の人への危険や財産への損害を未然に防ぐために表示されています。

電気器具を使用する際には、以下を含む基本的な安全上の注意事項を必ず守ってください。

- Stagg EKG の電気ベースは小さく、ケトルの本体は当社のコンロケトルと印象が似ていますが、勘違いしないでください。同じではありません!本製品は電気ケトルで、コンロでは使用できません。
- 高温のガスバーナーや電気バーナー、加熱されたオープン、電子レンジの上や近くに置かないでください。
- 本製品の高温の表面には触れないでください。常にハンドルを使用してください。
- 火災、感電、けがを防ぐため、ケトルやベースのコード、プラグ、その他の部分を水やその他の液体に浸さないでください。
- 使用中 (HOLD (固定) モードの場合を含む) は、Stagg EKG を絶対に放置しないでください。お子様が電気器具を使用する場合、またはお子様の近くで使用する場合は、細心の注意を払って見守る必要があります。お子様の手の届く範囲で使用しないでください。
- 身体的、感覚的、精神的機能が低下している方、または経験や知識がない方 (お子様を含む) については、安全に責任を持つ人から本器具の使用に関する監督や指示を受けた場合を除き、本器具はこれらの方による使用を意図していません。お子様が本器具で遊ぶことがないように監督する必要があります。
- 使用しないときや清掃の前にはプラグをコンセントから抜いてください。部品を取り付ける前や取り外す前、および電気器具を洗浄する前に、冷ましてください。
- 電源から切り離す場合は、メインボタンを押して「OFF」にしてからプラグをコンセントから抜いてください。コード自体を引っ張らないでください。コードが損傷し、最終的に感電の原因となることがあります。
- コードやプラグが破損している場合、ケトルが故障している場合、または本製品が何らかの方法で破損している場合は、Stagg EKG を操作しないでください。
- 主電源の電圧がケトルの底面に記載されている電圧 (120V) と同じであることを確認してください。
- 電氣的過負荷を避けるために、同じ回路上で他の高電力器具を操作しないでください。
- アクセサリーアタッチメントの使用は、火災、感電、人身傷害の原因となる可能性があるため、Fellow は推奨しません。
- 屋外では使用しないでください。
- ケトルの中に他の器具を入れないでください。
- Stagg EKG の開封後は、ビニール袋を子どもや他人の手が届かないように注意して処分してください。

・「最大」水量レベルを超える量を入れないこと(下図参照)。水量はこのレベル以下にしてください。ケトルに水を入れすぎると、熱いお湯が噴き出ることがあります。以下の図 1c を参照してください。水や電気を節約するために、必要な量だけを入れることをお勧めします。

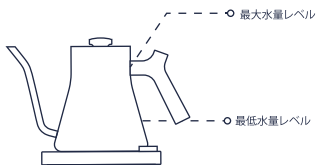


図 1c

- ・水の無い状態や、「最低」水量レベル以下で使用しないでください。ケトルを空焚きすると、恒久的な損傷や火災の原因になる可能性があります。「最低」水量レベルは、ケトルの底から約2.5cmの位置です。上の図 1c を参照してください。
- ・長いコードに絡まったり、つまずいたりする危険性を減らすために、短い電源コードが用意されています。
- ・テーブルやカウンターの端からコードをぶら下げたり、高温になった表面に触れたりしないでください。
- ・長めの着脱式電源コードや延長コードは使用しないでください。
- ・水を注入する前にケトルをパワーベースから外してください。ケトル底面の水分をすべて拭き取ってから、パワーベースの上に置いてください。
- ・誤って倒してしまわないよう、ケトルは必ずカウンターの端から離れた平らな面で使用してください。
- ・使用中は絶対にケトルを乗せたままケトルベースを動かさないでください。
- ・火傷や人身事故の危険を避けるため、お湯の入ったケトルを持ち運ぶときは細心の注意を払ってください。
- ・手が濡れているときはケトルを使用しないでください。
- ・電源を入れる前に、ケトルをパワーベースに正しくセットしてください。
- ・ケトルは同梱のパワーベースでのみ使用してください。同梱のベースで他のケトルを使用したり、同梱のケトルを他のベースで使用したりしないでください。同梱されている元の組み合わせのみでお使いください。
- ・ケトルの使用後は、ケトルが冷めるまで待ってから蓋を外してください。
- ・蒸気による損傷を避けるため、使用中は注ぎ口が壁やキャビネットに向かないようにしてください。
- ・ケトルとの接触面の損傷を防ぐため、加熱した後はケトルの下に保護パッドを敷いてください。
- ・火災や感電の危険性を減らすため、底面カバーをベースから外したり、ベースやケトルを分解したりすることは絶対にしないでください。内部にはユーザーが修理・交換可能な部品はありません。修理は正規のサービス担当者のみが行うべきものです。ベースやケトルを開けると、1年間の保証が無効になります。

- 爆発性/可燃性の気体があるところで操作しないでください。
- 意図された用途以外には使用しないでください。本器具は、家庭用および業務用のみを対象としています。意図された用途以外に使用した場合、1年間の保証は無効となります。
- やけどを防止するために：
  - 蓋なしでは絶対に使用しないでください。
  - 沸騰中は蓋を外さないでください。
  - コーヒーを淹れるときに蓋を外しているとやけどすることがあります。
  - 特に水を注ぎ足す際には、注ぎ口や蓋から蒸気が出ることがありますのでご注意ください。
  - 沸騰したお水は長時間高温のままになることがあるため、やけどの危険性があります。ケトルとケトルベースは作業台の端から離れたところ、お子様の手の届かないところに置いてください。ケトルが冷めるまで蓋を外さないでください。
- 接地プラグ：本器具には接地された三極プラグがあり、使用時には三極が接地している必要があります。感電や火災の危険から保護するため、適切に接地されたコンセントにのみ接続してください。この安全機能を無効化しようとししないでください。
- 空のケトルを加熱しないでください：ケトルの底内部に設置されている加熱機器は、自動安全装置で保護されています。ケトルに水を満たさずに誤って加熱してしまったり、水が蒸発するまで沸騰させてしまった場合は、自動的に冷却されて電源が切れます。その場合は、ケトルのプラグを抜いて冷水で満たし、数分待ってからベースに再度置き、プラグをコンセントに差し込んでください。
- 木製のハンドルと蓋のつまみがあるモデルの場合、ケトルを長時間加熱したままにしておくと、木製の蓋のつまみやハンドルが乾燥してしまいます。半年に一度、または木部の仕上げがザラザラするようになったら、オイル（鉱油、亜麻仁油、キリ油など）でお手入れすることをお勧めします。
- この説明書は保管しておいてください。

## 使い方

ケトルの電源を入れて使用する前に、すべての取り扱い説明を十分にお読みください。

### 初回使用時のクリーニング

- Stagg EKG のベースとケトルを水平で平らな場所に置きます。
- Stagg EKG の蓋を外して水を入れます。熱いうちは蓋を取らないでください。
- 水を入れた後、蓋をして、注ぎ口が壁やキャビネットに向いていたり、近づかないようにします。
- 電源コードをコンセントに差し込みます - 上記の安全ガイドラインに必ず従ってください。
- 初めて使用する場合は、ケトルの内部をすすぎ、少量の水を沸騰させます（図1cの「最大水量」ラインの約半分の量）。少なくとも、図1cの最低水量ポイント以上までは必ず水を注いでください。
- 目標温度を華氏 212 度または摂氏 100 度に設定し、洗浄水を沸騰させます。
- 1分ほど沸騰させ、ケトルをオフにします。
- 最初に沸騰させたお湯は捨ててください。これで Stagg EKG を使う準備ができました。

## ケトルをオン/オフにする

Stagg EKG の電源を入れるには、メインボタンを素早く押し離します。液晶画面が点灯します。Stagg EKG の電源を切るには、ボタンを再度押し離します。液晶画面が消灯します。

## 表示温度設定を選択する

ベース背面の温度表示スイッチを切り替えることで、華氏または摂氏のお好みの温度設定をお選びいただけます。図 1D を参照してください。

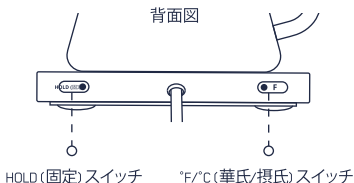


図 1D

## 目標温度を設定する

- メインボタンを時計回りに回して設定温度を上げます。ボタンを回すと、液晶画面に温度 (数値) オプションが表示されます。
- 目標温度に達したら、ボタンを回すのを止めます。Stagg EKG にこの設定温度が 1 秒間表示されます。
- Stagg EKG の液晶画面で F または C が点滅を開始し、ケトルが目標の設定温度になるよう加熱が始まっていることを示します。

## HOLD (固定) モードをオンにする

Stagg EKG の HOLD (固定) モードでは、ケトルが目標の設定温度に到達したら、その設定温度を 60 分間維持できます。これは任意の設定です。図 1D を参照してください。

- HOLD (固定) モードをオンにするには、ベース背面の HOLD (固定) スイッチを「HOLD」が表示されるように切り替えます。画面上で「HOLD ON (固定オン)」が 1 秒間点滅します。
- Stagg EKG が HOLD (固定) モードの場合、設定温度に達すると液晶画面の上部に「HOLD (固定)」と表示されます。これはケトルが固定モードになっていることを示します。図 1E を参照してください。

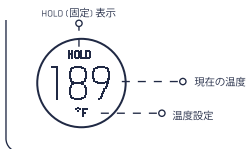


図 1E

- HOLD (固定) モードになったら、上記の手順で目標温度を設定します (「目標温度を設定する」を参照)。
- ケトルをベースから持ち上げてからベースに戻すと、Stagg EKG は 60 分間のホールドをリセットし、お湯の加熱を継続します。



- ケトルをベースから持ち上げることなく60分が経過すると、Stagg EKG は 15 分間スタンバイ状態になり、その後自動的にオフになります。画面が点滅して、Stagg EKG がスタンバイモードであることを示します。
- HOLD (固定) モードをオフにするには、画面表示が空白になるようにスイッチを切り替えます。
- 60 分 Hold (固定) モードでない場合、ケトルは 5 分間、またはケトルがベースから持ち上げられるまで目標温度を維持します。

## ストップウォッチを開始する

- Stagg EKG には、淹れる時間を計測するためのストップウォッチが内蔵されています。ストップウォッチを開始するには、メインボタンを 2 秒間長押しします。
- 液晶画面が 3 秒のカウントダウンを開始し、注ぐ準備をする時間を与えてくれます。
- カウントダウン後、ストップウォッチが秒単位でカウントアップを開始します。
- ストップウォッチをオフにしてメイン画面に戻るには、メインボタンを 1 回クリックします。

## 高地での使用

標高が高い場所では、水が沸騰する温度が低くなります。海面では、100°C で水が沸騰します。標高が 500 フィート (152 メートル) 上がるごとに、沸点が約 0.5°C (0.9°F) 下がります。下記の表を参考にして、温度を適切に調整してください。

注意: 相対的な沸点よりも高い設定温度を選択すると、ケトルからお湯が溢れてしまうことがあります。

高度チャート

| 高度、ft (m)          | 水の沸点、°F (°C)       |
|--------------------|--------------------|
| 0 ft (0 m)         | 212° F (100° C)    |
| 500 ft (150 m)     | 211.1° F (99.5° C) |
| 1,000 ft (305 m)   | 210.2° F (99° C)   |
| 2,000 ft (610 m)   | 208.4° F (98° C)   |
| 5,000 ft (1524 m)  | 203° F (95° C)     |
| 6,000 ft (1829 m)  | 201.1° F (94° C)   |
| 8,000 ft (2438 m)  | 197.4° F (91.9° C) |
| 10,000 ft (3048 m) | 193.6° F (89.8° C) |
| 12,000 ft (3658 m) | 189.8° F (87.6° C) |
| 14,000 ft (4267 m) | 185.9° F (85.5° C) |

## 入れるのに最適な温度

コーヒー、お茶、およびその他の温かい飲み物を淹れるのに最適な温度については、以下の表を参照してください。お茶には様々な種類があるため、下記のお茶の蒸らし温度は基本的な目安です。お茶に淹れ方の指示が付属している場合は、その指示に従うことをお勧めします。

適正温度表

|                    |                           |
|--------------------|---------------------------|
| コーヒー               | 195 ~ 205° F(90 ~ 96° C)  |
| 白茶/緑茶              | 170 ~ 200° F(76 ~ 93° C)  |
| 烏龍茶                | 185 ~ 200° F(85 ~ 93° C)  |
| ハーブティー/紅茶          | 200 ~ 212° F(85 ~ 100° C) |
| ホットココア/ホットアップルサイダー | 190° F(88° C)             |

## 注ぎ方

最高の一杯を淹れることが大切です。その方法をご紹介します。



### ① お湯の温度が重要

ケトルに水を満たします（ハンドルのすぐ下まで）。液晶画面に表示される、コーヒーを淹れるのに最適な温度（好みに応じて 90.5° ~ 96° C）に達するまでお湯を沸かします。



### ② 挽きたての豆が最高です

約350mlのカップの場合、使用する豆の重量は 24 グラム（大さじ約 3杯）です。コーヒーを中挽き - 粗い砂程度 - で挽きます。



### ③ ドリッパーを準備する

カップやカラフェの上に載せたドリッパーにフィルターをセットします。十分なお湯を注いでフィルターを完全に濡らし、ドリッパーを温めます。カラフェにたまったお湯を捨てます。



### ④ コーヒーを入れる

コーヒーの粉をドリッパーに入れてから、軽く振って平らにすると、より均一に注ぐことができます。コーヒーを淹れ始める前に、次の手順からの流れを確認しておきましょう!



### ⑤ 正しいタイミングで

淹れる準備ができれば、Stagg EKG のメインボタンを2秒間長押しします。これでブリューストップウォッチが開始します。3秒のカウントダウンが終わったら、ブリューストップウォッチに従い、蒸らしと注ぎを行います。



## ⑥ 蒸らしが重要

ドリッパーの中心から注ぎ始め、外側に向かって移動させてゆきます。お湯を約 50g (またはコーヒーの 2 倍量) 注ぎます。コーヒーの蒸らしの段階です。二酸化炭素を放出させるため、30 秒待ちます。



## ⑦ 最適な注ぎ

ドリッパーの中心から外側に向かって円を描くように均等に注ぎ続けます。注ぐのに 2 分 30 秒～3 分ほどかけてください。  
12 oz または 355 g に達したら注ぐのをやめます。

# 清掃と保管

## 清掃

- 清掃する前に、ベースのプラグが抜かれ、ケトルが完全に冷えていることを確認してください。ケトルの残りの水を空にします。
- ケトルの中を石けん水で洗い、すすぎます。ケトルを水やその他の液体に決して浸さないでください。
- 食器洗浄機には入れないでください。
- 湿らせた布やスポンジでケトルとベースの外側を拭き、乾燥させます。ケトルのどの部分にも研磨剤入りの石鹸、クレンザー、または研磨パッドを使用しないでください。仕上げが損なわれる可能性があります。
- 時間が経つにつれて、ケトルが加熱しても沸騰しないことがあります。これは、使用やお住まいの地域の水の硬度のためにケトルの中に湯垢やミネラルが堆積したためである可能性があります。そんな時は、湯垢除去をお勧めします。湯垢/石灰除去剤を使用し、メーカーの指示に従ってください。

## 保管

- 保管する前にすべての部品を清掃し、乾燥させてください。ケトルは箱に入れるか、清潔で乾燥した場所に置いて保管してください。
- ケトルに電源コードを決して巻き付けしないでください。

# サービスまたは修理

ご使用の器具に関するサービス、修理、ご質問は、まず [Fellowproducts.com/EKGmanual/international](http://Fellowproducts.com/EKGmanual/international) をご覧ください。ご不明な点については、[hello@fellowproducts.com](mailto:hello@fellowproducts.com) までお問い合わせください。製品をメーカーに返送したり、カスタマーサービス担当者に相談せずにサービスセンターに持ち込まないでください。

## 1 年保証

Fellow は、本製品の素材や製造上の欠陥に起因するいかなる欠陥に対しても、消費者が最初に購入した日から 1 年間保証します。

- 本保証は以下の場合にのみ有効です。
- 製品の一次購入者である事。
  - ケトルを正規販売店で購入している事。
  - 保証を有効にするための元の販売レシート（購入証明用）がある事。

- 本保証には、以下に起因する製品の破損は含まれません。
- 事故、誤用、認可されていない人物による修理。
  - 不正な種類の電流や電圧での使用。
  - ケトルと洗浄剤/湯垢除去剤の両方の洗浄指示に従っていない場合。
  - 本書の警告および指示に記載されている安全手段に従わない場合。

保証期間内に製品に不具合が生じた場合、または保証やサービスに関するご質問がある場合は、[hello@fellowproducts.com](mailto:hello@fellowproducts.com) までメールでお問い合わせください。

ここまでお読みいただき、ありがとうございます。Stagg EKG ソフトウェアのイースターエッグ（隠し機能）をお知らせします！

以下の 2 つのステップで有効にできます。

- ケトルをベースから外します

- F/C (摂氏/華氏) スイッチを素早く切り替えます

栄光のベストタイム (低い方が優秀!) ショットを、Instagram にタグ @fellowproducts を付けて投稿しましょう。

FELLOW

Stagg EKG™

Electric Pour-Over Kettle

---

**Safety and Instruction Guide**



# Stagg EKG™

## Electric Pour-Over Kettle

**Fellow Industries, Inc.**

**Fellowproducts.com**

**Email: [hello@fellowproducts.com](mailto:hello@fellowproducts.com)**

**San Francisco, CA 94110**

Product name: Stagg EKG Electric Pour-Over Kettle | Patent: US D796,888 S | Other patents pending  
1-year limited warranty | Designed in San Francisco, made in China

| Model    | Specifications   |
|----------|--|
| EE01AA1G | 100-120V-   9A   50-60Hz   900-1200W   Weight: 2,7 lbs/1217 g (includes kettle base)  <br>Dimensions (LxWxH): 11,5in (292mm) x 6,75in (171mm) x 8in (203mm)   Capacity: 30 oz (0,9L)  <br>Cord length: 2,5 ft (76,2cm) |



日本語はここまで → 以下は英語のまま

JAPAN: HOUSEHOLD USE ONLY

SAVE THESE INSTRUCTIONS



### Precision Pour Spout

A slow and steady pour wins the race. EKG's spout is designed for the optimal pour-over flow rate with to-the-drop precision.

### Ergonomic Grip

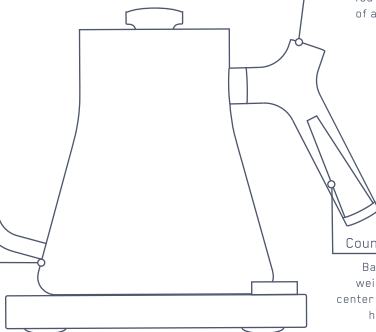
You wish you had this good of a grip on your nerf gun.

### 304 18/8 Stainless Steel

High grade stainless steel for the best build quality.

### Counterbalanced Handle

Back that mass up. EKG's weighted handle shifts the center of mass closer to your hand for an easier pour.



**Diagram 1A**

### Main Button

One button to rule them all. Set temperature to-the-degree, start Brew Stopwatch, and turn the kettle on/off here.

### Hi-Res LCD Screen

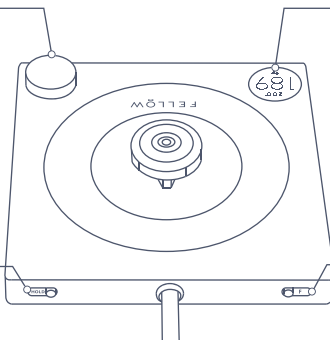
Just about the sleekest looking kettle screen we've ever laid eyes on.

### HOLD Toggle

Get distracted easily? Here's an option to hold your set temperature for up to 60 minutes.

### Fahrenheit/Celsius Toggle

Choose between Fahrenheit and Celsius for your temperature setting.



**Diagram 1B**

**READ ALL INSTRUCTIONS. DO NOT THROW AWAY THIS SAFETY GUIDE.**

## **Important Safeguards**

Before use, please read these safety warnings carefully and use the kettle properly. These safety warnings are indicated for the safe and proper use of this product, to prevent danger to the user or others, and damage to property.

When using electrical appliances, basic safety precautions should always be followed, including the following:

- Stagg EKG's electric base is small and the kettle's body looks strikingly similar to our stovetop kettle, but make no mistake, they are not the same! This is an electric kettle that CANNOT be used on a stove.
- Do not place on or near a hot gas burner or electric burner, in a heated oven, or in a microwave.
- Do not touch hot surfaces of the product. Use the handle at all times.
- To protect against fire, electric shock, and injury to persons, do not immerse cord, plug, or any other part of the kettle or base in water or other liquid.
- Never leave Stagg EKG unattended when in use (including when in HOLD mode). Close supervision is necessary when any appliance is used by or near children. Do not use within a child's reach.
- This appliance is not intended for use by persons (including children) with reduced physical, sensory, or mental capabilities, or lack of experience and knowledge, unless they have been given supervision or instruction concerning use of the appliance by a person responsible for their safety. Children should be supervised to ensure that they do not play with the appliance.
- Unplug from outlet when not in use and before cleaning. Allow to cool before putting on or taking off parts and before cleaning the appliance.
- To disconnect from power source, press main button to switch "OFF" and then remove plug from outlet. Do not pull on cord itself as it may damage cord and eventually cause electric shock.
- Do not operate Stagg EKG with a damaged cord or plug, if the kettle malfunctions, or if the product has been damaged in any manner.
- Ensure that your main supply voltage is the same as that marked on the underside of your kettle - 120V.
- To avoid an electrical overload, do not operate another high-wattage appliance on the same circuit.
- The use of accessory attachments is not recommended by Fellow as it may result in fire, electric shock, or personal injury.
- Do not use outdoors.
- Do not place any utensils into the kettle.
- After unpacking Stagg EKG, dispose carefully of the plastic bags so that children and others cannot reach them.

- Do not fill above the 'max' fill point as displayed in the diagram below. Do not fill above this point. If the kettle is overfilled, hot water may be ejected. See diagram 1C below for reference. We suggest using only the amount you need to conserve water and energy.



**Diagram 1C**

- Do not operate dry or below the 'min' fill point. Dry boiling the kettle may result in permanent damage and potential fire. The 'min' fill point is one inch above the floor of the kettle. See diagram 1C above for reference.
- A short power-supply cord is provided to reduce risks resulting from becoming entangled in or tripping over a longer cord.
- Do not let cord hang over edge of table or counter, or touch hot surfaces.
- Do not use a longer detachable power-supply cord or extension cord.
- Remove the kettle from its power base before filling. Remove all moisture on the bottom of the kettle before placing it onto the power base.
- Kettle must be operated on a flat surface away from the edge of counter to prevent accidental tipping.
- Never move the kettle and kettle base together while the unit is in use.
- To avoid burns and risk of personal injury, use extreme caution when carrying kettle containing hot water.
- Do not use the kettle if your hands are wet.
- Position the kettle properly on the power base before switching on.
- Use the kettle only with delivered power base. Do not use any other kettle on delivered base, or any other base with delivered kettle. Use only the original, delivered pair together.
- After using kettle, wait until kettle has cooled down before removing lid.
- To avoid possible steam damage, turn spout away from walls or cabinets during use.
- Use protective pad under kettle after it has been heated to prevent damage to surfaces.
- To reduce the risk of fire or electric shock, do not remove bottom cover from base or disassemble base or kettle in any way. There are no user-serviceable parts inside. Repair should be done by authorized service personnel only. Opening base or kettle will result in a void of the one year warranty.

- Do not operate in the presence of explosive and/or flammable fumes.
- Do not use for other than intended use. This appliance is intended for household and commercial use only. Use for anything other than intended use will void the one-year warranty.
- TO PREVENT SCALDING:
  - Never use the kettle without its lid.
  - Do not remove the lid while the kettle is boiling.
  - Scalding may occur if the lid is removed during the brewing cycles.
  - Be aware of steam being emitted from spout or lid especially during refilling.
  - Water can remain hot for a long time after boiling and can present a scalding hazard. Keep the kettle and the kettle base away from the edge of the work surface and out of the reach of children. Do not remove the lid until the kettle cools down.
- GROUNDED PLUG: This appliance has a grounded, three-prong plug and must be grounded with a three-prong outlet when in use. To ensure protection against risk of electric shock or fire, connect to properly grounded outlets only. Do not attempt to defeat this safety feature.
- DO NOT HEAT AN EMPTY KETTLE: The concealed heating element in the bottom of the kettle is protected by an automatic safety device. If your kettle is accidentally heated without being filled or is allowed to boil dry, it will automatically cool down and then turn off. If this happens, unplug the kettle, fill with cold water, and wait a few minutes before replacing it on the base and plugging in.
- WOODEN HANDLES AND LID PULLS ONLY: Leaving your kettle heating for long periods of time will cause the wooden lid pull and handle to dry out. We recommend conditioning the wooden components with oil (mineral, linseed, tung, etc.) every six months, or if the wooden finish is rough to the touch.
- Save these instructions.

## Use Instructions

Please read all use instructions fully before turning on and using your kettle.

### First Time Use Cleaning

- Place the Stagg EKG's base and kettle on a flat, level surface.
- Remove Stagg EKG's lid to add water. Do not remove lid if hot.
- After adding water, insert lid and ensure spout is not close to and/or facing a wall or cabinet.
- Plug the power cord into wall outlet - make sure to follow the safety guidelines above.
- For FIRST USE, rinse interior of kettle and then boil small amount of water (approx halfway full from the "max fill" line in diagram 1C). Make sure you fill to at least the min fill point in diagram 1C.
- Set goal temperature to 212 degrees Fahrenheit or 100 degrees Celsius to boil cleaning water.
- Boil water for one minute, then turn off kettle.
- Discard initially boiled water; this water should not be consumed. Your Stagg EKG is now ready to use.

## Turn Kettle ON/OFF

To turn Stagg EKG on, quickly press and release the main button. The LCD screen will light up. To turn Stagg EKG off, press and release the button again. The LCD screen will turn black.

## Select Display Temperature Setting

Choose your preferred temperature setting of Fahrenheit or Celsius by switching the temperature toggle on the back of the base. See diagram 1D for reference.

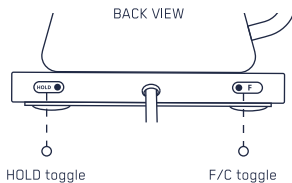


Diagram 1D

## Set a Goal Temperature

- Turn main button clockwise to increase SET temperature. The LCD screen will display temperature (numerical) options as you twist.
- Once you arrive at your desired temperature, stop turning the button. Stagg EKG will display this SET temperature for one second.
- On Stagg EKG's LCD screen, F or C will start blinking, indicating the kettle is heating to your desired SET temperature.

## Turn On HOLD Mode

Stagg EKG's HOLD mode allows the kettle to hit your desired SET temperature and maintain that SET temperature for 60 minutes. This is an optional setting. See diagram 1D for reference.

- To turn HOLD mode on, switch the hold toggle on the back of the base so that the toggle reads "HOLD." The screen will flash "HOLD ON" for one second.
- When Stagg EKG is in hold mode, "HOLD" will appear in the top of the LCD screen when your SET temperature is reached. This indicates that the kettle is in hold mode. See diagram 1E for reference.

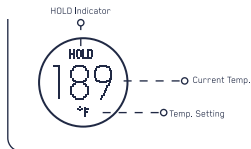


Diagram 1E

- Once in HOLD mode, set your goal temperature with the steps above (in "Set a Goal Temperature").
- If you lift your kettle off of the base and then return it to the base, Stagg EKG will reset the 60 minute hold and continue heating your water.

- Once 60 minutes have passed without lifting the kettle off the base, Stagg EKG will go into standby for 15 minutes, then turn itself off. A flashing screen indicates the Stagg EKG is in standby mode.
- To turn HOLD mode off, switch toggle so that the toggle reads blank.
- When NOT in the 60 minute hold mode, the kettle will only maintain goal temperature for 5 minutes or until the kettle is lifted off the base.

## Initiate Brew Stopwatch

- Stagg EKG comes with a built-in Brew Stopwatch to keep track of your brew time. To start the stopwatch, hold the main button down for 2 seconds.
- The LCD screen will start a 3 second countdown, giving you time to get ready to pour.
- After countdown, the Brew Stopwatch will start counting up by seconds.
- To turn the stopwatch off and return to the main screen, click the main button once.

## High Altitude Use

At higher elevations, water will boil at a lower temperature. At sea level, water boils at 100°C (212°F). For every 500 feet/152 meters in elevation gain, the boiling point increases by approx. 0.5°C (0.9°F). Please use the following chart to adjust your temperature accordingly.

Caution: Choosing a SET temperature greater than your relative boiling point can result in the kettle overflowing.

### HIGH ALTITUDE CHART

| ALTITUDE, ft (m)   | BOILING POINT OF WATER, °F (°C) |
|--------------------|---------------------------------|
| 0 ft (0 m)         | 212° F (100° C)                 |
| 500 ft (150 m)     | 211.1° F (99.5° C)              |
| 1,000 ft (305 m)   | 210.2° F (99° C)                |
| 2,000 ft (610 m)   | 208.4° F (98° C)                |
| 5,000 ft (1524 m)  | 203° F (95° C)                  |
| 6,000 ft (1829 m)  | 201.1° F (94° C)                |
| 8,000 ft (2438 m)  | 197.4° F (91.9° C)              |
| 10,000 ft (3048 m) | 193.6° F (89.8° C)              |
| 12,000 ft (3658 m) | 189.8° F (87.6° C)              |
| 14,000 ft (4267 m) | 185.9° F (85.5° C)              |

## Optimal Brew Temperatures

Follow our brew chart below to use the optimal brew temperatures for coffee, tea, and other hot drinks. Please note, since tea has a wide range of types, the tea steeping temperatures below are basic guidelines. If your tea comes with brew instructions, we recommend following their instructions.

### OPTIMAL TEMPERATURE BREW CHART

|                  |                            |
|------------------|----------------------------|
| COFFEE           | 195 - 205° F (90 - 96° C)  |
| WHITE/GREEN TEA  | 170 - 200° F (76 - 93° C)  |
| OOLONG TEA       | 185 - 200° F (85 - 93° C)  |
| HERBAL/BLACK TEA | 200 - 212° F (85 - 100° C) |
| HOT COCOA/CIDER  | 190° F (88° C)             |

## Pour-Over Instructions

Brewing the perfect cup is important...here's how to do it.



### ① Water Temperature Is Critical

Fill kettle to just below handle. Heat water until temperature reaches optimal brew range (90.5°-96°C depending on your preferences) on LCD screen.



### ② Freshly Ground Beans Are Best

For a 12 oz cup, weigh 24 grams of beans (about 3 tablespoons). Grind coffee to a medium coarseness - the consistency of coarse sand.



### ③ Prep The Dripper

Place filter in a pour-over dripper on a cup or carafe. Pour enough hot water to fully wet filter and warm dripper. Empty the carafe of water.



### ④ Add Coffee

Dump your coffee grinds into the dripper and shake lightly to flatten for a more even pour. Make sure to read ahead the next steps before starting to brew!



### ⑤ Timing It Right

Once you're ready to brew, hold Stagg EKG's main button 2 seconds. This will start the Brew Stopwatch. After the 3 second countdown, follow the Brew Stopwatch for your bloom and pour.





## ⑥ The Bloom Is Key

Start pouring at the center of dripper, working your way out to the sides. Pour about 50 grams of water, or 2 times the amount of coffee you use. Wait 30 seconds for coffee to "bloom" and release CO<sub>2</sub>.



## ⑦ The Perfect Pour

Continue pouring evenly from the center of the dripper, outward in a circular path. Pouring should take an additional 2:30 - 3 minutes. Stop once you reach 12 oz or 355 grams.

# Cleaning and Storage

## Cleaning

- Before cleaning, be sure the base is unplugged and the kettle has cooled completely. Empty any remaining water from the kettle.
- Wash the inside of the kettle with soapy water and rinse. NEVER IMMERSE THE KETTLE IN WATER OR OTHER LIQUIDS.
- Do not place in a dishwasher.
- Wipe the exterior of the kettle and base with a damp cloth or sponge and dry. Do not use abrasive soaps, cleansers, or scouring pads on any part of the kettle as it may damage the finish.
- Over time, the kettle may heat up but won't boil; this may be due to scaling and mineral deposits which can build up inside the kettle depending on your use and the hardness of the water in your area. When this happens, it's time for descaling. Use a scale/lime remover and follow its manufacturer's directions.

## Storage

- Clean and dry all parts before storing. Store the kettle in its box or in a clean, dry place.
- Never wrap the power cord around the kettle.

## Service or Repair

For service, repair, or any questions regarding your appliance, first visit [Fellowproducts.com/EKGmanual/international](http://Fellowproducts.com/EKGmanual/international). If you still have questions, reach out to us at [hello@fellowproducts.com](mailto:hello@fellowproducts.com). Do NOT mail the product back to the manufacturer or bring it to a service center without first talking to a Fellow customer service representative.

## FULL ONE-YEAR WARRANTY

Fellow warrants this product against any defects that are due to faulty material or workmanship for a one-year period after the original date of consumer purchase.

This warranty is valid only for:

- The original consumer.
- When kettle is purchased through authorized retailers.
- With the original sales receipt for proof of purchase to make your warranty claim.

This warranty does not include damage to the product resulting from:

- Accident, misuse, or repairs performed by unauthorized personnel.
- Operation with the wrong type of current or voltage.
- Failure to follow cleaning instructions for both the kettle and cleaning/descaling agents.
- Failure to comply with any safeguards listed in the warnings and instructions of this document.

**If the product should become defective within the warranty period, or you have questions regarding warranty or service, email us at [hello@fellowproducts.com](mailto:hello@fellowproducts.com)**

Congrats on making it this far. There's an Easter egg in Stagg EKG's software!

You have two steps to activate it:

- Remove the kettle from the base
- Toggle the Celsius/Fahrenheit switch quickly

Post your best time to Instagram (the lower the better!) and tag [@fellowproducts](https://www.instagram.com/fellowproducts) for a shot at glory.



