



Learn how it works

MECHANICAL MODEL

VARIATOR

UKR МЕХАНІЧНА МОДЕЛЬ ВАРІАТОР
FRA MODÈLE MÉCANIQUE VARIATEUR
DEU MECHANISCHES MODELL VARIOMATIC
ITA MODELLO MECCANICO VARIATORE
JPN メカニカルモデルバリエーター
CHI 机械模型 无级变速器
SPA MAQUETA MECÁNICA VARIOMÁTIC
RUS МЕХАНИЧЕСКАЯ МОДЕЛЬ ВАРІАТОР



Find out MORE



MECHANICAL



NO GLUE CONNECTION



PLYWOOD



EDUCATIONAL



ENG Unique AR-experience and real life usage. UKR Унікальний AR-досвід: як механізм застосовується в реальному житті. FRA Expérience unique en RA et usages réels. DEU Einzigartiges AR-Erlebnis und Verwendung in der täglichen Praxis. ITA Un'esperienza unica su AR, anche per un uso pratico. JPN ユニークなAR体験と実際の活用例 CHI 独特的AR体验和现实生活应用. SPA Experiencia única en RA y usos prácticos. RUS Уникальный AR-опыт: как механизм используется в реальной жизни.



ENG A Ugears STEM-lab mechanical model is an interactive guide to how a mechanism works.

Assemble the VARIATOR, learn its key principles and how it works.

Use Ugears AR application that will take you on a trip to augmented reality. Point the camera of your mobile phone or tablet at the assembled model and discover how the mechanism is used in real life. Interact with the model by changing the viewpoint and angle to see how the Variator works in a car transmission and in a motor scooter.

UKR Кожна механічна модель серії UGEARS STEM-лаб – це наочний навчальний посібник про те, як влаштований механізм і як він працює.

Складіть VARIATOR власноруч та дізнайтеся, як влаштований цей механізм і який принцип його роботи.

За допомогою спеціального додатку UGEARS AR пориньте у світ доповненої реальності. Наведіть смартфон або планшет на зібрану модель, щоб подивитися, де цей механізм використовується у реальному житті. Ви зможете взаємодіяти з моделлю на екрані, роздивитися механізм із різних ракурсів і побачити, як працює VARIATOR у приводі (трансмисії) скутера чи моторолера.

FRA Un modèle 3D mécanique Ugears STEM-lab est un guide interactif sur le fonctionnement d'un mécanisme

Assemblez le VARIATEUR, découvrez ses principes clés et son fonctionnement.

Utilisez l'application Ugears AR qui vous emmènera vers une nouvelle expérience avec la réalité augmentée. Dirigez l'appareil photo de votre téléphone portable ou de votre tablette vers le modèle assemblé et découvrez comment le mécanisme est utilisé dans la vie réelle. Interagissez avec le modèle en changeant le point de vue et l'angle pour voir comment le variateur fonctionne dans une transmission de voiture et dans un scooter.

DEU Ein mechanischer STEM-Lab-Bausatz von Ugears ist ein interaktiver Leitfaden zur Funktionsweise eines Mechanismus

Montieren Sie die VARIOMATIC und erfahren Sie mehr über ihre wichtigsten Prinzipien und ihre Funktionsweise.

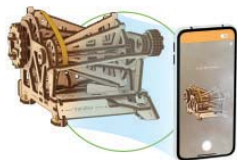
Nutzen Sie die AR-Anwendung von Ugears, die Sie in die erweiterte Realität entführen wird. Richten Sie Kamera Ihres Smartphones oder Tablets auf das zusammengebaute Modell und entdecken Sie, wie der Mechanismus in der Praxis eingesetzt wird. Interagieren Sie mit dem Modell auf dem Bildschirm, betrachten Sie den Mechanismus aus unterschiedlichen Blickwinkeln und erfahren Sie, wie die VARIOMATIC im Antrieb eines Autos und in einem Motorroller funktioniert.



- 1 **ENG** Scan QR to download App
UKR Відскануйте QR, щоб завантажити додаток UGEARS AR
FRA Scannez le code QR pour télécharger l'application
DEU Scannen Sie den QR-Code ein, um die App herunterzuladen
ITA Scansiona QR per scaricare l'app
JPN QRをスキャンしてアプリをダウンロード
CHI 扫描二维码下载App
SPA Escanee el código QR para descargar la aplicación
RUS Сканировать QR-код, чтобы загрузить приложение



- 2 **ENG** Open the application
UKR Відкрийте додаток
FRA Ouvrez l'application
DEU Öffnen Sie die Anwendung
ITA Apri l'applicazione
JPN アプリケーションを開く
CHI 打开应用程序
SPA Abra la aplicación
RUS Откройте приложение



3. **ENG** Point and align the image on the screen with the model
UKR Наведіть на зібрану модель і сумістіть її зображення на екрані з образом моделі у додатку
FRA Dirigez et alignez l'image visible sur l'écran avec la maquette
DEU Bewegen Sie den Mauszeiger über das zusammengebaute Modell und passen Sie das Bild auf dem Bildschirm an das Bild des Modells in der Anwendung an
ITA Passa il mouse sul modello assemblato e abbinla la sua immagine sullo schermo con l'immagine del modello nell'applicazione
JPN 組み立てられたモデルにカーソルを合わせ、画面上の画像とアプリケーション内のモデルの画像を一致させます
CHI 将鼠标悬停在组装的模型上，并将其在屏幕上的图像与应用程序中的模型图像进行匹配
SPA Enfoque y alinee la imagen en pantalla con la maqueta
RUS Наведите на собранную модель и совместите ее изображение на экране с образом модели в приложении



4. **ENG** Interact in AR
UKR Взаємодійте в AR
FRA Interagir en AR
DEU Interagiere in AR
ITA Interagisci in AR
JPN ARで対話する
CHI 與AR互動
SPA Interactuar en AR
RUS Взаимодействуйте в AR

ITA I modelli meccanici di Ugears STEM-Lab sono delle guide interattive per capire il funzionamento di un determinato meccanismo.

Assembla il VARIATORE, impara i concetti principali e come funziona.

Usa l'applicazione Ugears AR che ti porterà in un viaggio nella realtà aumentata. Punta la fotocamera del tuo cellulare o tablet verso il modello assemblato e scopri come viene utilizzato il meccanismo nella vita reale. Interagisci con il modello cambiando il punto di vista e l'angolazione per vedere come funziona il Variatore nella trasmissione di un'automobile e di uno scooter.

JAP Ugears STEM-labメカニカルモデルはメカニズム動作を見ることができているビジュアルガイドラインです。“パリエーター”を組み立てて動作原理を学びます。

Ugears ARアプリを通じてリアリティーを経験出来ます。組み立てたモデルを携帯またはタブレットのカメラを映して

どのようにメカニズムが動作するのか探検します。モデルを映して画面を移動しながらバイクと車のパリエーターがどのように動作するのか探検します

CHI Ugears STEM-lab机械模型是机制运作原理的互动式指南。

组装变速器，学习其主要原理及运作原理。使用Ugears AR应用程序将带您前往增强现实之旅。将您的手机或平板电脑的摄像头对准组装好的模型，然后了解该机制在现实生活中的应用方式。通过更改观点和角度与模型进行交互，探讨变速器如何在汽车变速箱和小型摩托车中的运作方式

SPA Una maqueta mecánica STEM-Lab de Ugears es una guía interactiva para conocer el funcionamiento de un mecanismo.

Monte el VARIOMATIC y aprenda sus fundamentos y principios de funcionamiento.

Utilice la aplicación AR que le llevará al mundo de la Realidad Aumentada. Enfoque la cámara de su teléfono móvil o su tablet en el modelo montado y descubra cómo el mecanismo se utiliza en la vida real. Interactúe con el modelo en la pantalla cambiando los ángulos visuales, y aprenda cómo el VARIOMATIC funciona en la transmisión de un coche o en una scooter.

RUS Каждая из механических моделей серии UGEARS STEM-lab представляет собой интерактивное учебное пособие по механизму.

Соберите ВАРИАТОР собственноручно и узнайте, как устроен этот механизм и какой принцип его работы.

С помощью специального приложения UGEARS AR окунитесь в мир дополненной реальности. Наведите смартфон или планшет на собранную модель, чтобы посмотреть, где этот механизм используется в реальной жизни. С моделью можно взаимодействовать на экране, рассмотреть механизм с разных ракурсов и увидеть, как используется ВАРИАТОР в приводе (трансмиссии) скутера или мотороллера.

Mechanical models

ENG Assembly instructions: Remove model parts from the hanger board as illustrated below. Careful not to break parts. If a part does not remove easily, carefully cut it out with a knife. This model is intended for self-assembly without glue. All moving parts can also be waxed during assembly to reduce friction when operating the model.

UKR Інструкція зі складання: Витягніть з дошки позначені на схемі деталі. Намагайтеся їх не ламати. Якщо деталь не виймається, надісніть перемички ножом. Конструкція збирається без клею. У разі виникнення труднощів з протягуванням вісі в отвір, потрібні деталі об звычайну свічку. Також можна змастити свічкою всі деталі механізму, щоб зменшити тертя при обертанні.

FRA Instructions de montage. Détachez les pièces des planchettes comme indiqué sur les schémas. Prenez soin de ne pas les casser. Si une pièce est dure à enlever, coupez les points d'attache avec un couteau avec soin. Les pièces de la maquette sont prêtes à être assemblées sans colle. Vous pouvez aussi lubrifier toutes les pièces mobiles en les frottant contre une bougie pendant le montage afin de réduire les frictions lors du fonctionnement de la maquette.

DEU Montageanleitung: Drücken Sie die Einzelteile des Modells wie unten dargestellt aus der Platte. Seien Sie vorsichtig, damit sie nicht brechen. Sollte sich ein Teil nicht einfach herausnehmen lassen, schneiden Sie vorsichtig mit einem Messer nach. Dieses Modell lässt sich ohne Klebstoff zusammenbauen. Während des Zusammenbaus können zudem alle Teile gewachst werden, um die Reibung beim Betrieb des Modells zu reduzieren.

ITA Istruzioni di montaggio: staccare i pezzi del modellino dal pannello di legno come illustrato più avanti. Fare attenzione a non rompere i pezzi. In caso di difficoltà a staccare un pezzo, tagliarlo con cura con un coltello. Questo modellino è destinato ad essere montato senza colla. Su tutti i pezzi mobili è possibile applicare un po' di cera durante il montaggio per ridurre l'attrito nel funzionamento del modellino.

JPN 組立説明書: パーツを図のように板から取り外してください。取り外す際はパーツが割れないようにご注意ください。パーツがうまく取れない場合は、切れ目をカッターで切ってから取り外してください。動く全てのパーツは口をこすり付けると摩擦が減り、よりスムーズに動きます。

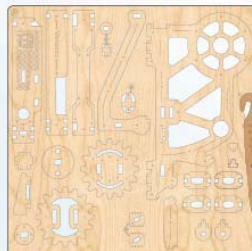
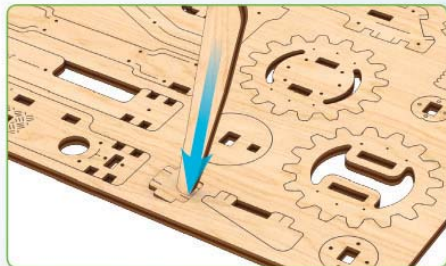
CHI 组装说明: 如下图所示从板上卸下模型零件。小心不要损坏零件。如果零件不易拆卸, 请用刀小心将其切下。该型号的组装无需胶水。在组装过程中, 所有运动部件可以上蜡, 以减少模型运转时的摩擦。

SPA Instrucciones de montaje: Separe las piezas de las tablas de contrachapado como se ve en los planos de montaje. Procure no romperlas. Si una pieza no se desprende fácilmente, corte las uniones con cuidado con un cuchillo. La maqueta está lista para su montaje sin cola. También puede lubricar todas las piezas móviles, frotándolas contra una vela durante el montaje, para reducir las fricciones durante el funcionamiento de la maqueta.

RUS Инструкция по сборке: Вынимайте из доски обозначенные на схеме детали. Старайтесь их не ломать. Если деталь не извлекается, надрежьте перемычки ножом. Конструкция собирается без клея. Если возникли трудности с установкой деревянной оси, перед установкой потрите детали об обычную свечу. Для лучшего скольжения смазывайте движущиеся детали механизма обычной свечой во время сборки.

ENG Customer support UKR Служба підтримки
FRA Service client DEU Kundendienst ITA Servizio di supporto
JPN お客様窓口 CHI 客户支持 SPA Servicio al cliente
RUS Служба поддержки

customerservice@ugearsmodels.com



④



ENG This is not a structural component; it is a tool for measurement and assembly. **UKR** Це не деталь конструкції, а допоміжний інструмент для складання або вимірювання відстаней. **FRA** Cette pièce ne fait pas partie de la construction mais constitue un outil anneau pour l'assemblage ou la mesure des distances. **DEU** Es ist kein Teil der Konstruktion, sondern ein Hilfselement für den Zusammenbau oder für das Messen der Abstände. **ITA** Non è un componente del modello, ma un'attrezzatura aggiuntiva per il montaggio o il rilievo delle quote. **JPN** この部品は完成時の部品ではなく、組み立てをサポートしたり測定する道具です。 **CHI** 这不是装配零部件, 是一种测量及安装辅助工具。 **SPA** No es una pieza de la construcción sino un instrumento auxiliar para montar o para medir distancias. **RUS** Это не деталь конструкции, а вспомогательный инструмент для сборки или измерения расстояний.

ENG Warning! UKR Увага! FRA Attention! DEU Achtung! ITA Attenzione! JPN 注意！ CHI 注意！ SPA Precaución! RUS Внимание!



ENG Do not use a lighted candle! UKR Не підпалювати! FRA Ne pas brûler! DEU Nicht anzünden! ITA Non dare fuoco! JPN 火のついたロウソクの使用はお止めください。CHI 请勿点燃，请勿靠近火源！ SPA ¡No encender! RUS Не поджигать!

ENG Symbols. UKR Умовні позначення. FRA Légende. DEU Legende.

ITA Legenda. JPN 記号 CHI 图标含义 SPA Leyenda. RUS Условные обозначения.



ENG Pay attention. Check position of the part. UKR Зверніть увагу. Перевірте розташування елемента. FRA Faites attention. Vérifiez la disposition de l'élément. DEU Bitte Beachten. Prüfen Sie die Einbaulage des Elementes. ITA Prestare attenzione. Controllare la posizione del componente. JPN 方向及び位置に注意して組み立てて下さい。 CHI 注意！检查部件方向和位置 SPA Atención. Compruebe la situación del elemento. RUS Обратите внимание. Проверьте расположение элемента.



ENG Check the mechanism for smooth and correct movement. Operate the mechanism to seat the parts in their positions. UKR Перевірте механізм на плавність і точність ходу. Розробіть механізм. FRA Vérifiez si le mécanisme fonctionne en douceur et avec précision. Faites fonctionner le mécanisme jusqu'à son fonctionnement normal. DEU Prüfen Sie den Mechanismus bezüglich der Laufruhe und der Genauigkeit des Ganges. Arbeiten Sie den Mechanismus aus. ITA Controllare la scorrevolezza e la precisione del movimento. Far funzionare il meccanismo. JPN 駆動部分が滑らかに動くかを確認しながら作業をすすめます。 CHI 检查机构的运行平稳度和精密度。调试机构 SPA Verifique la suavidad y precisión del mecanismo. Desarrolle el mecanismo. RUS Проверьте механизм на плавность и точность хода. Разработайте механизм.



ENG Check size. UKR Перевірте розмір. FRA Vérifiez la dimension. DEU Prüfen Sie die Größe. ITA Controllare le dimensioni. JPN サイズをチェックしてください。 CHI 測量尺寸 SPA Compruebe el tamaño. RUS Проверьте размер.



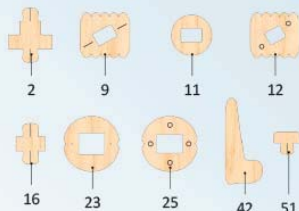
ENG Cut (rubber-band, thread, etc.) UKR Відріжте (гумку, нитку тощо). FRA Couper (ruban élastique, fil, etc.) DEU Schneiden (Gummiband, Faden, etc.) ITA Tagliare (fascia in gomma, filatura, ecc.) JPN カットしてください。(輪ゴム、糸など) CHI 切割 (橡皮筋、线等) SPA Cortar (goma elástica, hilo, etc.) RUS Отрежьте (резинку, нить и т.п.).



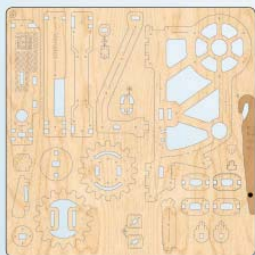
ENG Wax the part with a regular candle (rub with a candle). UKR Змастіть деталь звичайною свічкою (потріть об свічку). FRA Lubrifiez la pièce avec une bougie ordinaire (frottez contre la bougie). DEU Reiben Sie das Teil mit einer einfachen Kerze etwas ein. ITA Incerare il componente (Sfregare con la cera). JPN 表示された部分に潤滑剤としてロウソクを塗ってください。 CHI 用普通蜡烛涂抹润滑部件。 SPA Engrasa la pieza con una vela común (frote con una vela). RUS Смажьте деталь обычной свечкой (потрите о свечку).



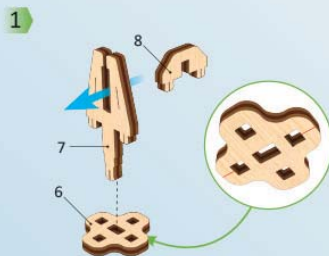
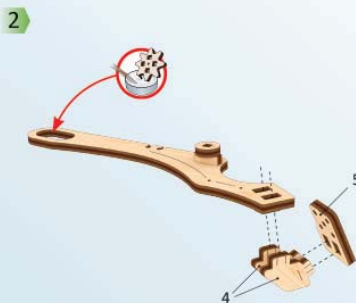
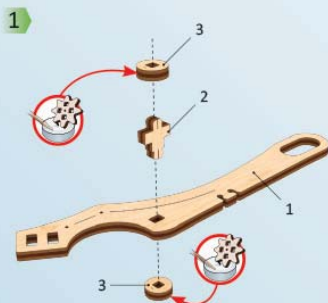
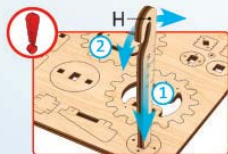
ENG Specified details come with spare duplicates. UKR Зазначені деталі є на дошках як запасні. FRA Les détails spécifiés sont fournis avec des doublons de rechange. DEU Die angegebenen Details werden mit Ersatzduplikaten geliefert. ITA I dettagli specificati vengono forniti con duplicati di riserva. JPN 指定された詳細には予備の複製が付属しています。 CHI 指定的細節帶有備用副本。 SPA Los detalles especificados vienen con duplicados de repuesto. RUS Указанные детали поставляются с запасными дубликатами.



Mechanical models



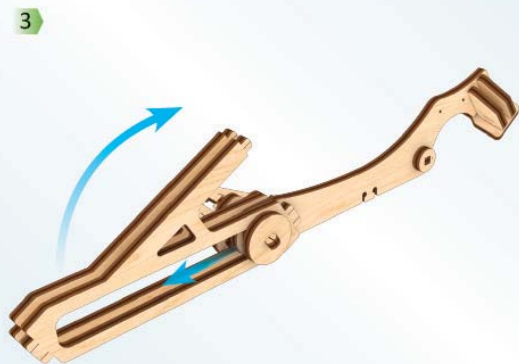
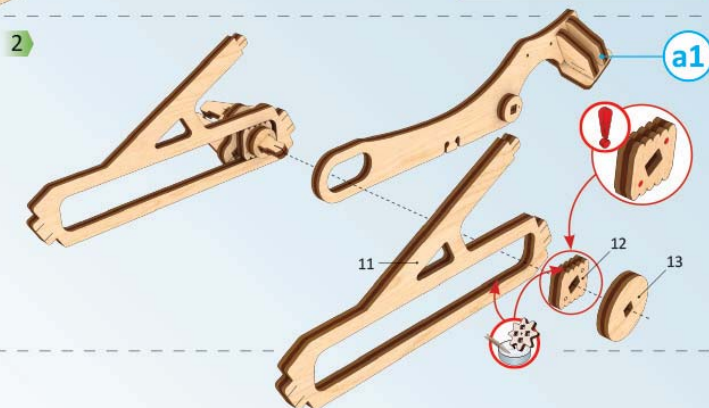
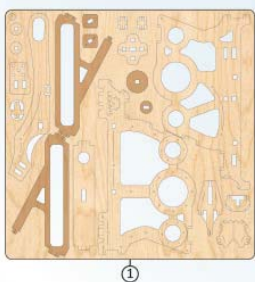
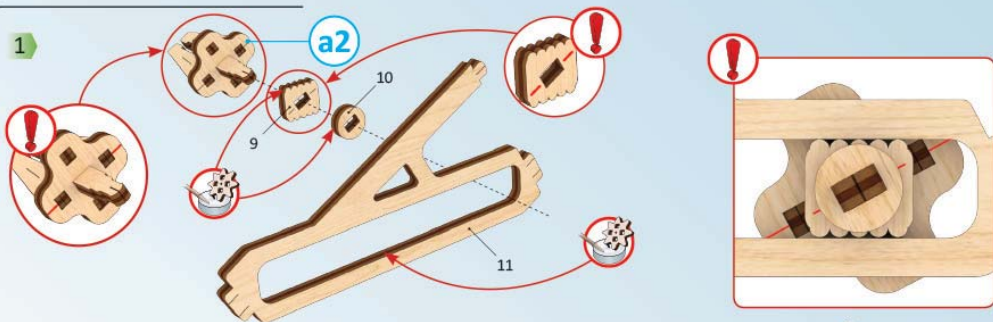
••• **ENG** It's easier to pull out some parts with the «helper (H)». **UKR** Буде легше видавити готові деталі за допомогою «helper (H)». **FRA** Il est plus facile de retirer certaines pièces avec la pièce-outils (H). **DEU** Es ist einfacher, einige Teile mit dem "Helfer (H)" herauszunehmen. Siehe Beispiel: **ITA** È più facile estrarre alcuni elementi utilizzando l' "aiuto (H)". **JPN** ある部品は「helper (H)」を使うと取り外しやすいです。 **CHI** 使用「helper (H)」可以更容易地拉出某些零件 **SPA** Para separar algunas partes resulta más fácil utilizando la ayuda del elemento "H". **RUS** Будет легче выдвигать готовые детали с помощью «helper (H)».



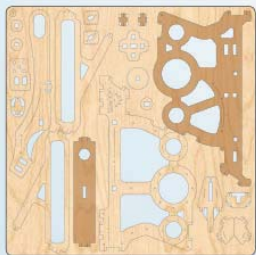
ENG Pay attention. Check position of the part. **UKR** Зверніть увагу. Перевірте розташування елемента. **FRA** Faites attention. Vérifiez la disposition de l'élément. **DEU** Bitte Beachten. Prüfen Sie die Einbaulage des Elementes. **ITA** Prestare attenzione. Controllare la posizione del componente. **JPN** 方向及び位置に注意して組み立ててください。 **CHI** 注意! 检查部件方向和位置。 **SPA** Atención. Compruebe la situación del elemento. **RUS** Обратите внимание. Проверьте расположение элемента.



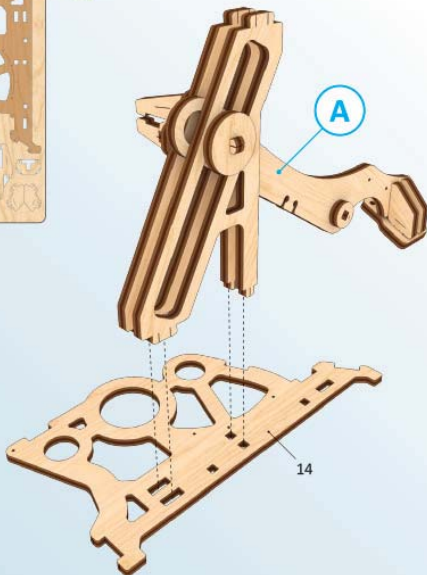
ENG Wax the part with a regular candle (rub with a candle). **UKR** Змастіть деталь звичайною свічкою (потріть об свічку). **FRA** Lubrifiez la pièce avec une bougie ordinaire (frottez contre la bougie). **DEU** Reiben Sie das Teil mit einer einfachen Kerze etwas ein. **ITA** Incerare il componente (Sfregare con la cera). **JPN** 表示された部分に潤滑剤として口ウソクを塗ってください。 **CHI** 用普通蜡烛涂沫润滑部件。 **SPA** Engrase la pieza con una vela común (frote con una vela). **RUS** Смажьте деталь обычной свечкой (потрите о свечку).



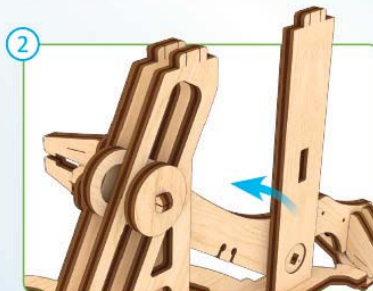
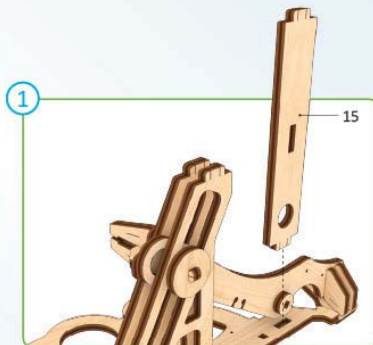
Mechanical models



1



2



3

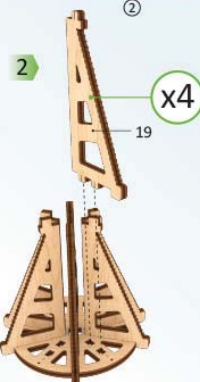
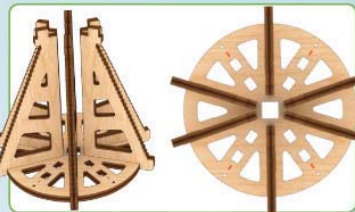
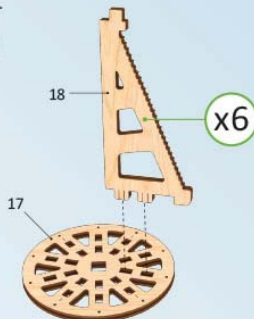


b1

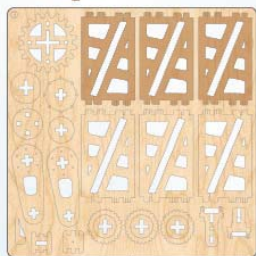
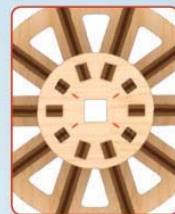




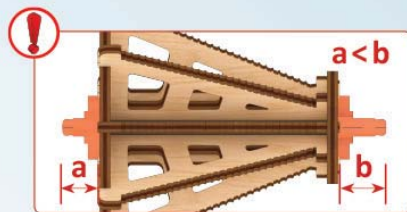
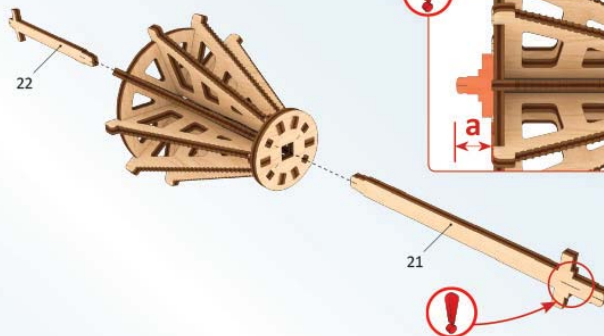
1



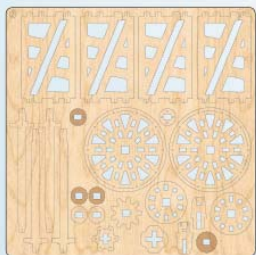
3



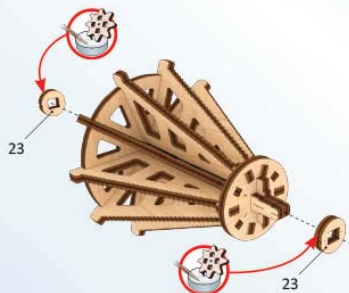
4



Mechanical models



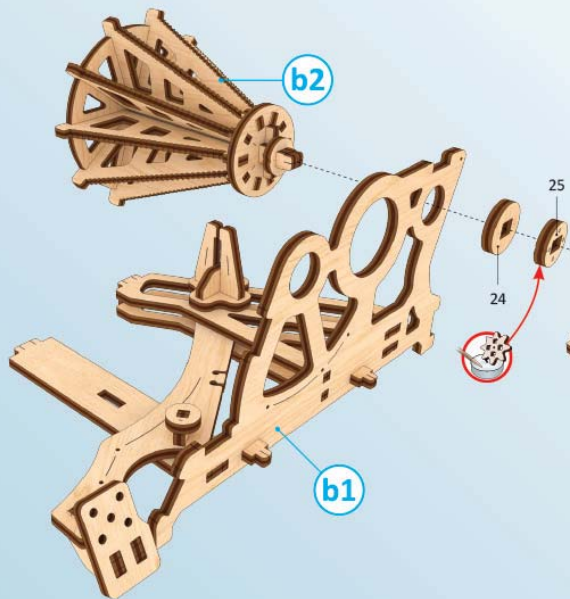
5



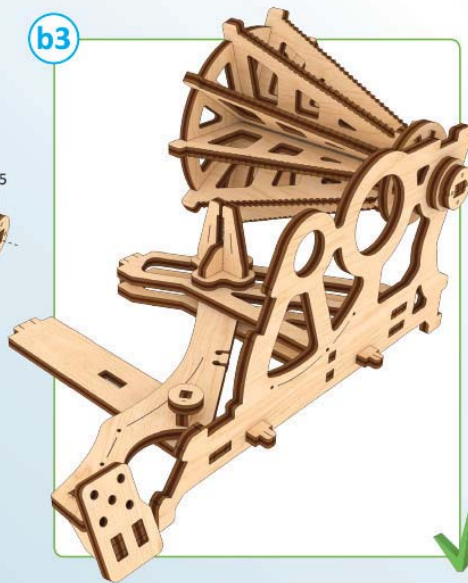
b2



1

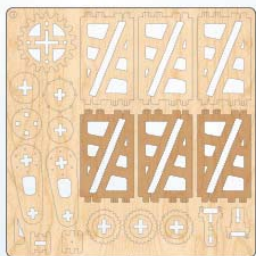
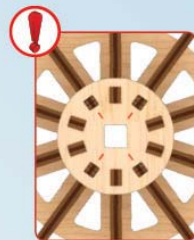
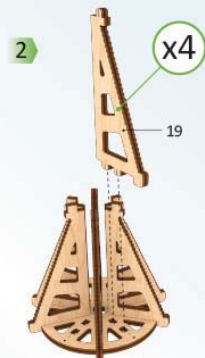
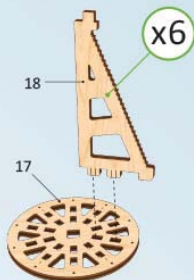


b3

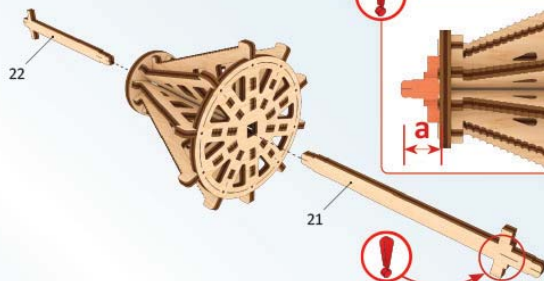




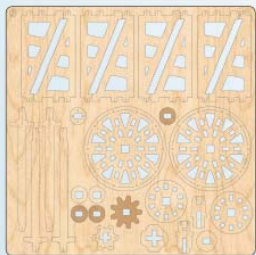
1



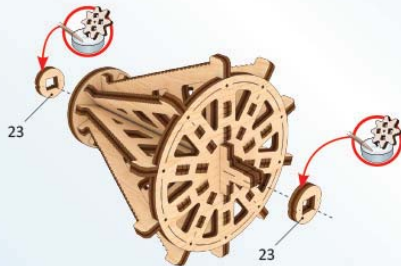
4



Mechanical models



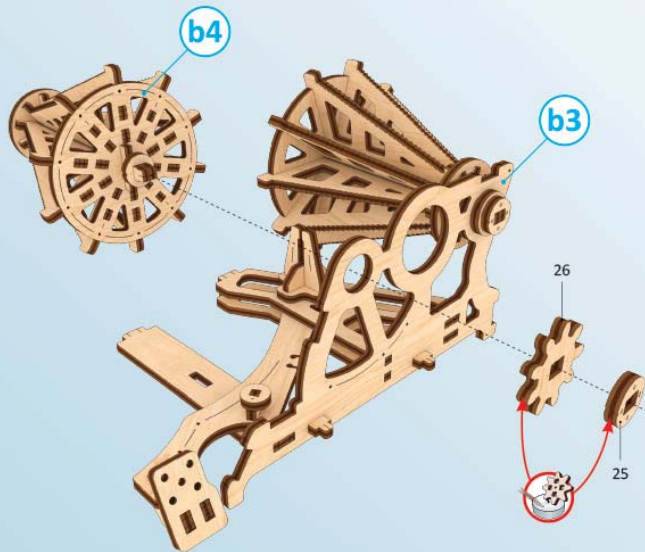
5



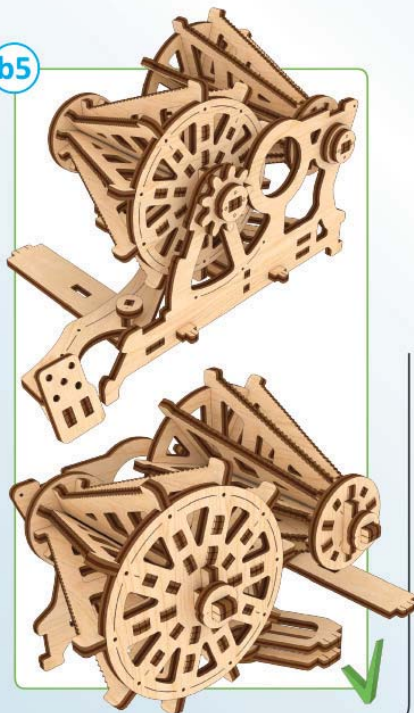
b4



1



b5





1



27



28

2



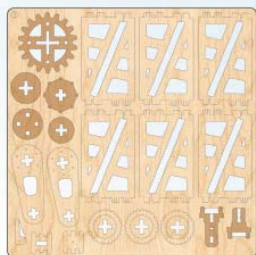
31



30



29



3



32

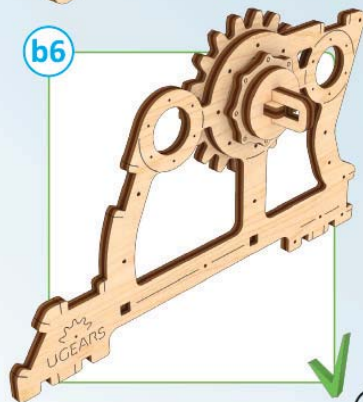


33

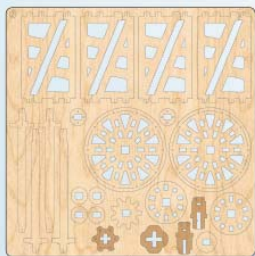


34

b6

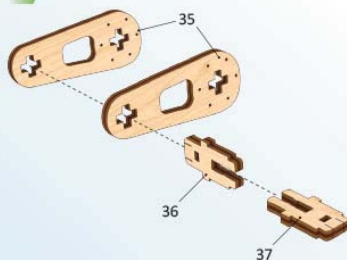


Mechanical models

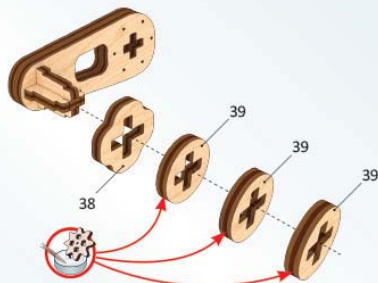


②

1

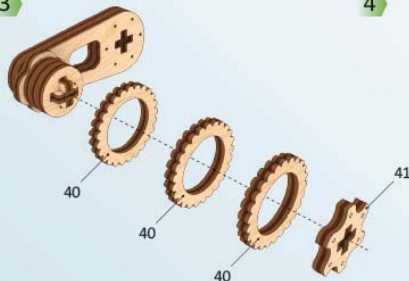


2

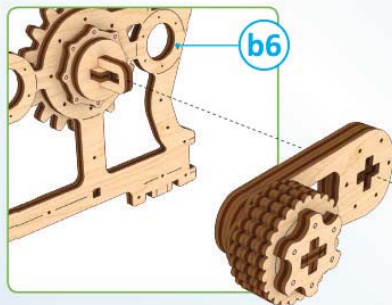


③

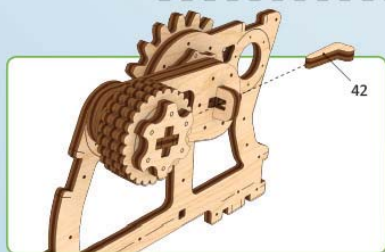
3



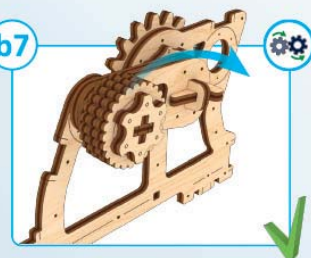
4



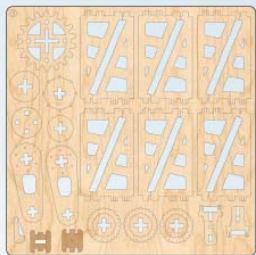
5



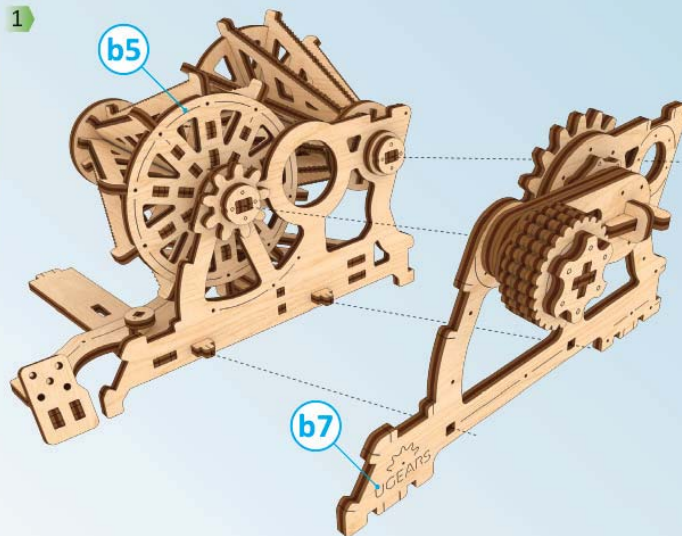
b7



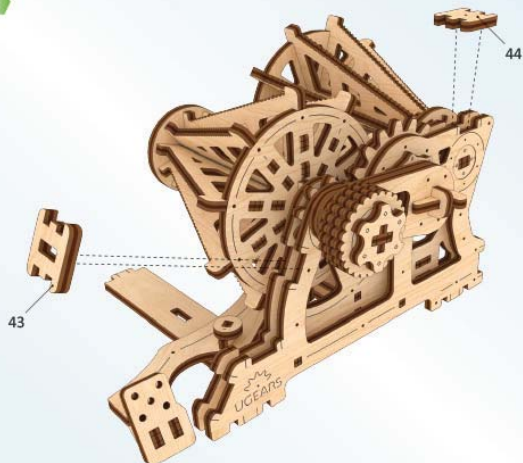
ENG Check the mechanism for smooth and correct movement. Operate the mechanism to seat the parts in their positions. **UKR** Перевірте механізм на плавність і точність ходу. Розробіть механізм. **FRA** Vérifiez si le mécanisme fonctionne en douceur et avec précision. Faites fonctionner le mécanisme jusqu'à son fonctionnement normal. **DEU** Prüfen Sie den Mechanismus bezüglich der Laufruhe und der Genauigkeit des Ganges. Arbeiten Sie den Mechanismus aus. **ITA** Controllare la scorrevolezza e la precisione del movimento. Far funzionare il meccanismo. **JPN** 駆動部分が滑らかに動くかを確認しながら作業をすすめます。 **CHI** 检查机构的运行平稳度和精确度。调试机构 **SPA** Verifique la suavidad y precisión del mecanismo. Desarrolle el mecanismo. **RUS** Проверьте механизм на плавность и точность хода. Разработайте механизм.



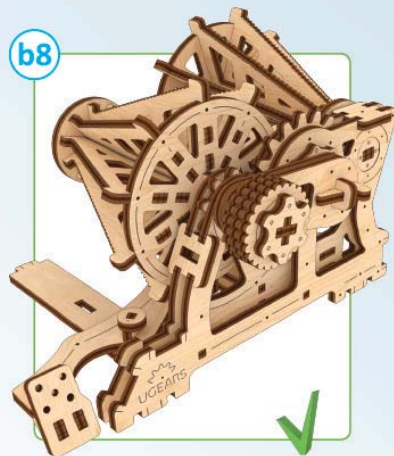
1



2

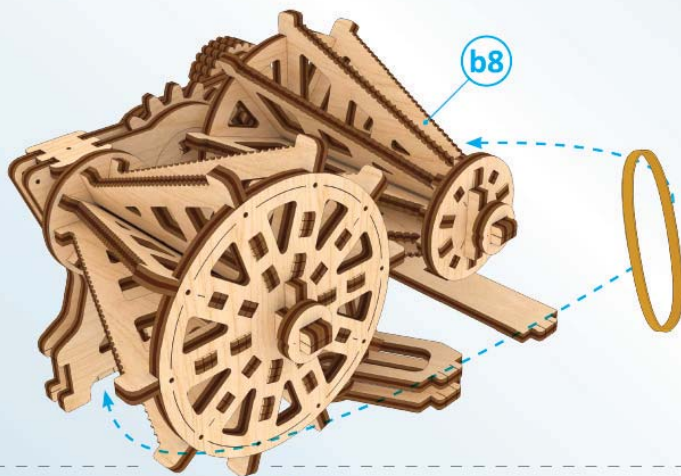
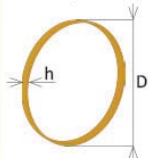


b8

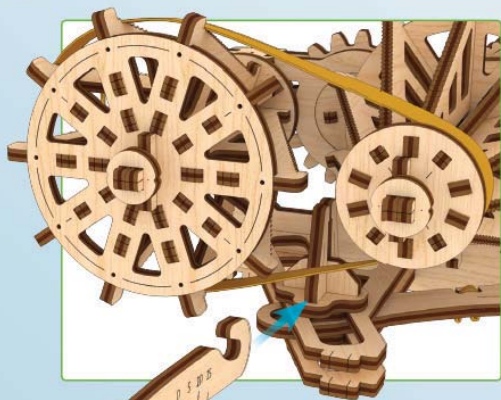


3

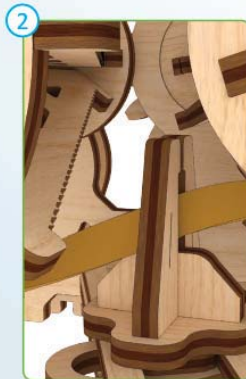
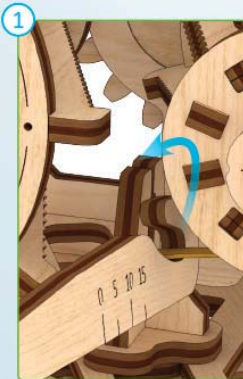
$h \approx 0.2'' / 5 \text{ mm}$
 $D \approx 2.4'' / 60 \text{ mm}$



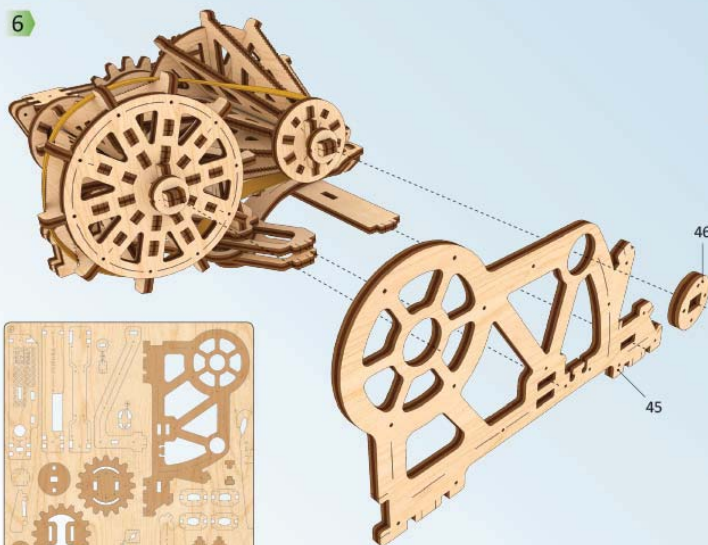
4



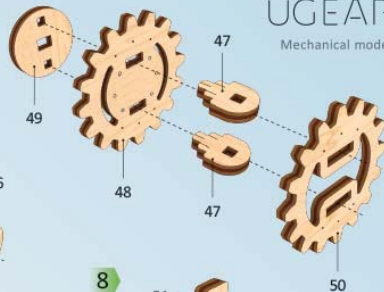
5



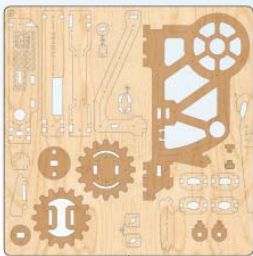
6



7

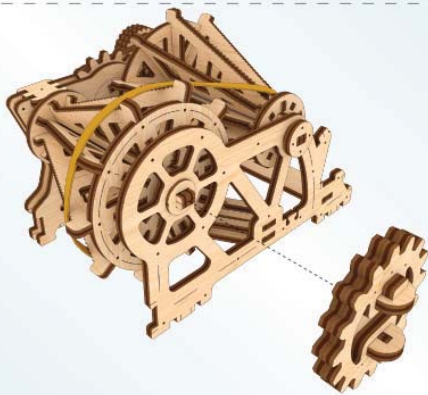


8



4

9

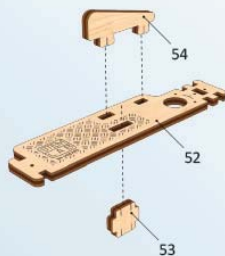


b9

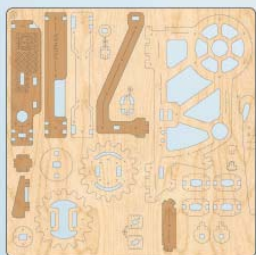


Mechanical models

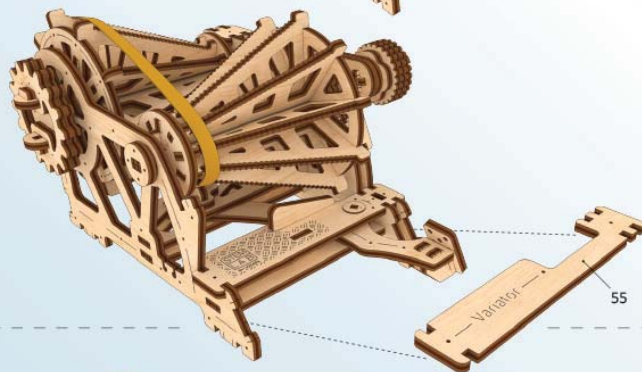
1



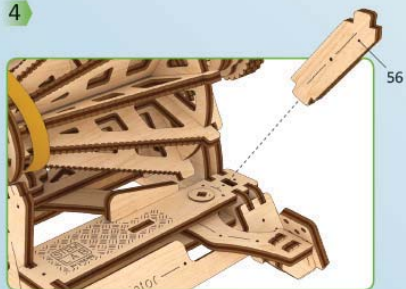
2



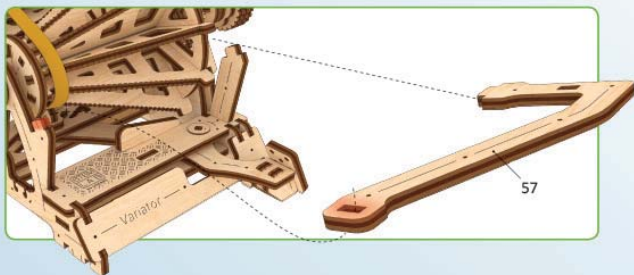
3



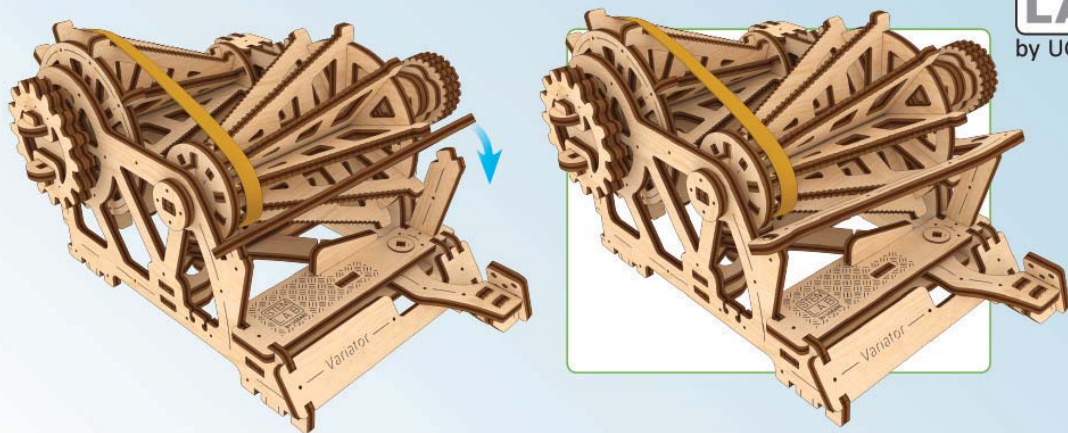
4



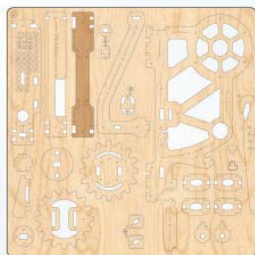
5



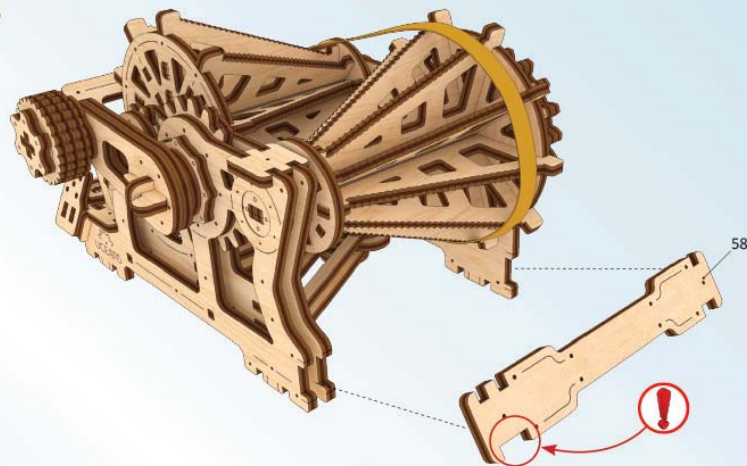
6



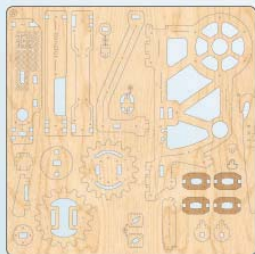
7



4

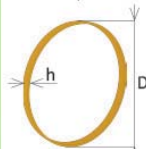


Mechanical models



4

$h \approx 0.2'' / 5 \text{ mm}$
 $D \approx 2.4'' / 60 \text{ mm}$



x4



8

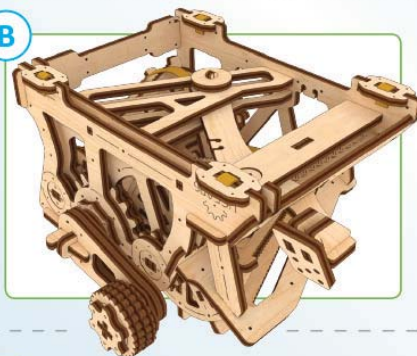


9

x4

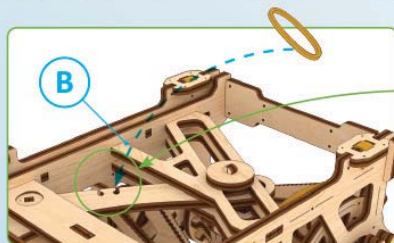
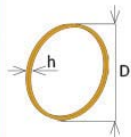


B



$h \approx 0.06'' / 1.5 \text{ mm}$
 $D \approx 1.6'' / 40 \text{ mm}$

1



B



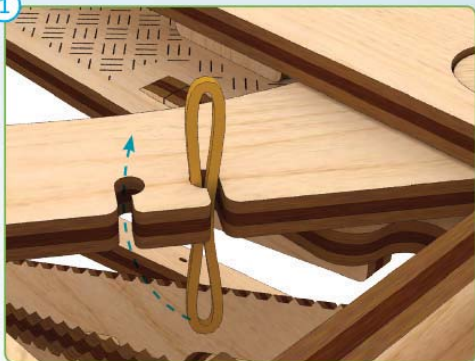
ENG Check size **UKR** Перевірте розмір. **FRA** Vérifiez la dimension.
DEU Prüfen Sie die Größe. **ITA** Controllare le dimensioni. **JPN** サイズ
をチェックしてください。 **CHI** 測量尺寸 **SPA** Compruebe el tamaño.
RUS Проверьте размер.



ENG Cut (rubber-band, thread, etc.) **UKR** Відріжте (гумку, нитку тощо).
FRA Couper (ruban élastique, fil, etc.) **DEU** Schneiden (Gummiband, Faden,
etc.) **ITA** Tagliare (fascia in gomma, filettatura, ecc.) **JPN** カットしてくださ
い。(輪ゴム、糸など) **CHI** 切割 (橡皮筋, 线等) **SPA** Cortar (goma
elástica, hilo, etc.) **RUS** Отрежьте (резинку, нить и т.п.).

2

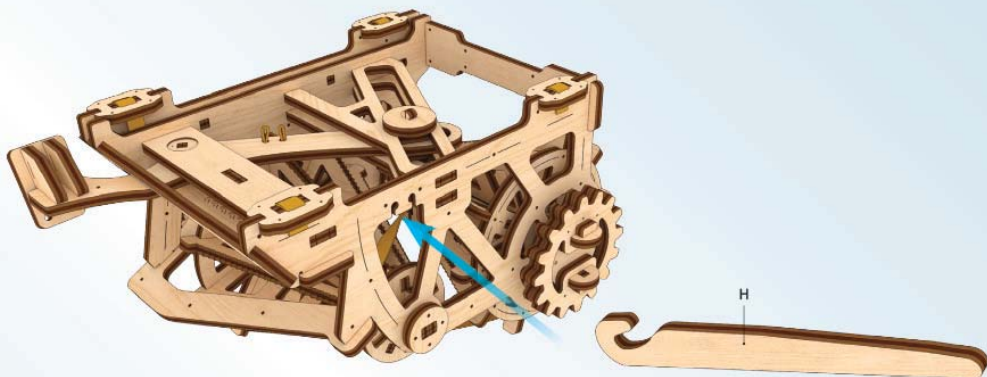
1



2



3



4

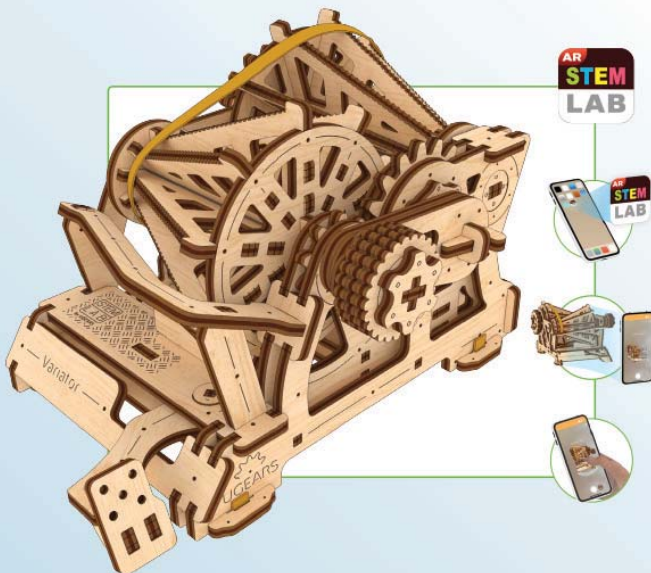
1



2



3

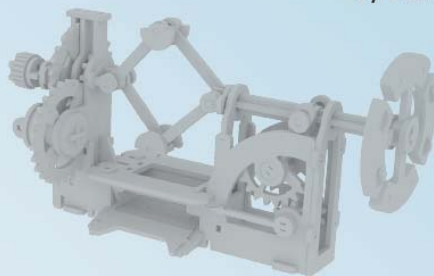




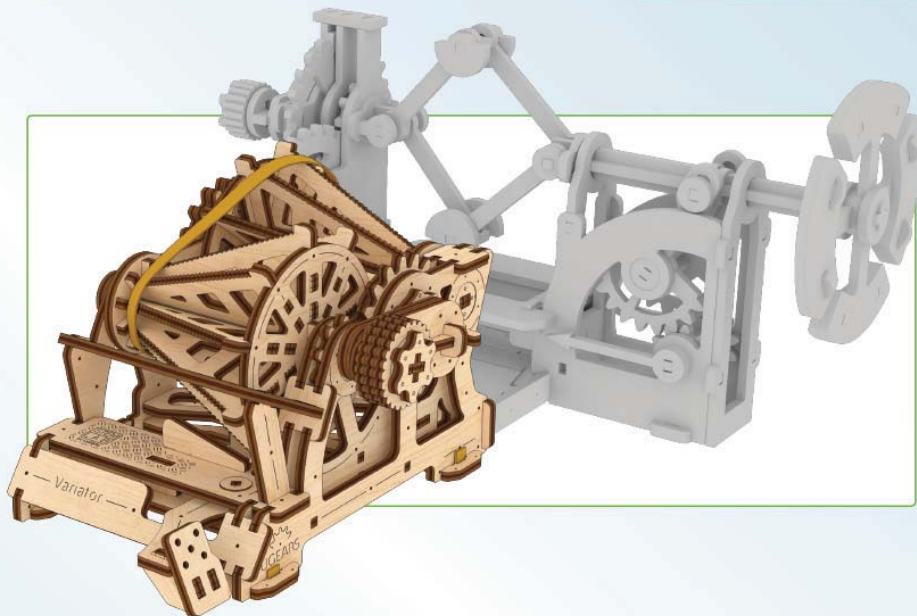
+



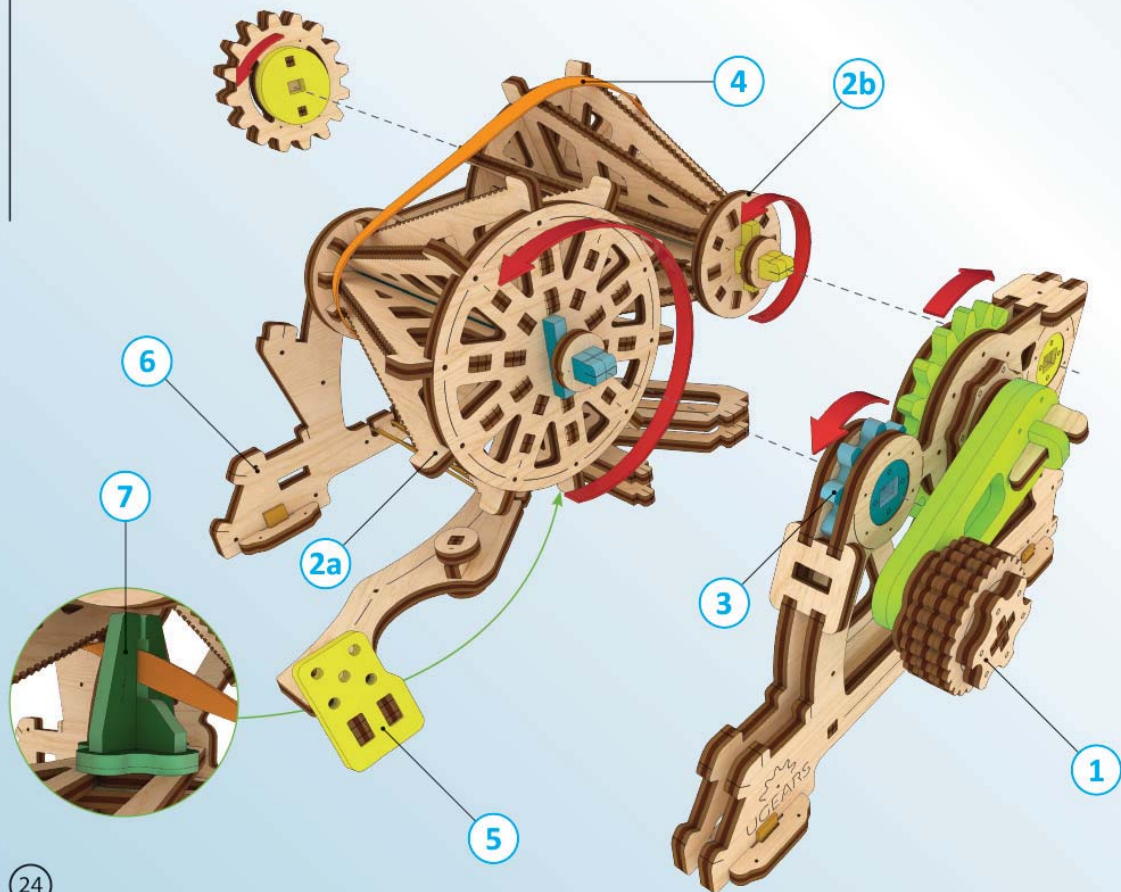
+



[Search the STEM lab range](#)



- ENG The principles of working of the mechanical model «Variator». / UKR Принцип роботи механічної моделі «Варіатор». / FRA Principe de fonctionnement de la maquette mécanique «Variateur». / DEU Funktionsprinzip des mechanischen Modells «Variomatic». / ITA Principio di funzionamento del modellino meccanico «Variatore». / JPN 機械モデル「バリエーター」の動作原理 / CHI 機械模型“變量”的工作原理。 / SPA Principio de funcionamiento de la maqueta mecánica «Variomatic». / RUS Принцип работы механической модели «Вариатор».



ENG Rotating the key (1) initiates the drive cone pulley (2a) via the reducer (3). The belt transfers the rotation to the driven cone pulley (2b). Pushing the pedal (5) attached to the body (6), the transmission fork (7) holding the belt moves, which changes the rotation speed of the driven cone pulley (while the drive cone pulley's speed remains the same).

UKR Під час обертання ручки (1) рух передається на ведучий шків конічної форми (2a) через редуктор (3). Через ремінь (4) обертання передається на ведений шків (2b). При натисканні на педаль (5), що прикріплюється до корпусу (6), зміщується вилка (7), яка утримує ремінь, змінюючи швидкість обертання веденого шківа (при сталій швидкості ведучого шківа).

FRA La rotation de la clé (1) déclenche la poulie du cône d'entraînement (2a) via le réducteur (3). La courroie transfère la rotation à la poulie à cône entraîné (2b). En appuyant sur la pédale (5) fixée au corps (6), la fourche de transmission (7) qui maintient la courroie se déplace, ce qui modifie la vitesse de rotation de la poulie à cône entraîné (tandis que la vitesse de la poulie à cône d'entraînement reste la même).

DEU Durch Drehen des Schlüssels (1) wird die Antriebs-Kegelscheibe (2a) über das Untersetzungsgetriebe (3) in Bewegung gesetzt. Der Riemen überträgt die Drehbewegung auf die angetriebene Kegelscheibe (2b). Durch Betätigen des Pedals (5) am Gehäuse (6) bewegt sich die Schaltgabel (7), die den Riemen hält, wodurch die Drehgeschwindigkeit der angetriebenen Kegelscheibe geändert wird (die Geschwindigkeit der Antriebs-Kegelscheibe bleibt dagegen dieselbe).

ITA Ruotando la chiave (1) si avvia la puleggia conica di trasmissione (2a) attraverso il riduttore (3). La cinghia trasferisce la rotazione alla puleggia conica condotta (2b). Premendo il pedale (5) attaccato al corpo (6), si muove la forcella di trasmissione (7) che tiene la cinghia (6), il che cambia la velocità di rotazione della puleggia conica condotta (mentre la velocità della puleggia conica di trasmissione rimane la stessa).

JPN 「キー (1) を回転させると、減速機 (3) を介してドライブコンプルーリー (2a) が始動します。ベルトは回転をドリブンコンプルーリー (2b) に伝達します。ボディ (6) に取り付けられたペダル (5) を押すと、ベルト を保持しているトランスミッションフォーク (7) が動き、ドリブンコンプルーリーの回転速度が変化します (ドライブコンプルーリーの速度は同じままです)。

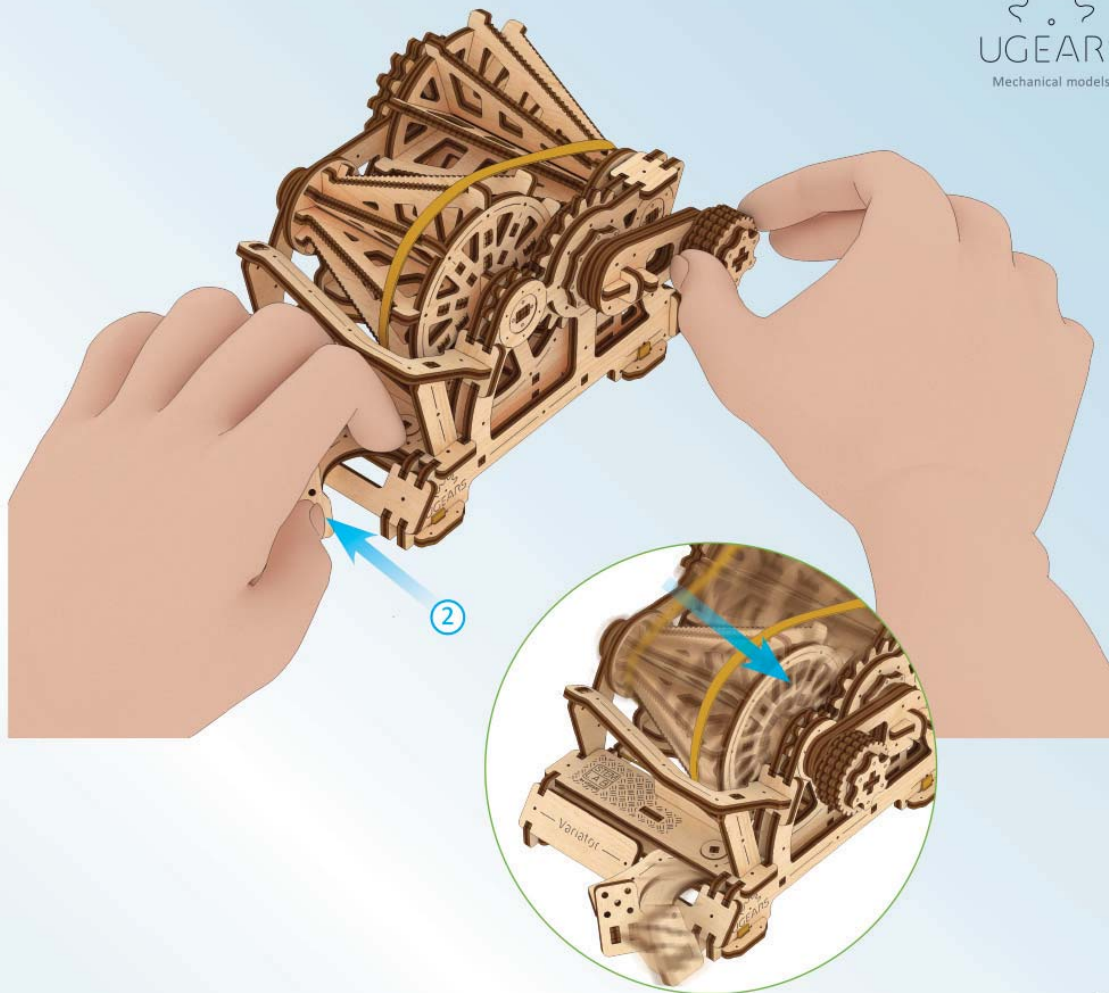
CHI 旋转钥匙 (1) 将通过减速器 (3) 启动驱动锥轮 (2a) 。皮带把旋转传递到从动锥轮 (2b) 。推动连接到车身 (6) 的踏板 (5) ，会导致抓住皮带的变速叉 (7) 移动 ，从而改变从动锥轮的旋转速度 (而驱动锥轮的速度保持不变) 。

SPA Girando la llave (1) se activa la polea cónica motriz (2a) vía el reductor (3). La Correa transmite la rotación a la polea cónica conducida (2b). Pulsando el pedal (5) unido al cuerpo (6) se mueve la horquilla de cambio (7) que sujeta la correa, de manera que cambia la velocidad de rotación de la polea cónica conducida (mientras la velocidad de la polea cónica motriz se mantiene igual).

RUS При вращении ручки (1) движение передается на ведущий шкив конической формы (2a) через редуктор (3). Через ремінь (4) вращение передается на ведомый шкив конической формы (2b). При нажатии на педаль (5), крепящейся к корпусу (6), смещается вилка (7), удерживающая ремень, тем самым изменяя скорость вращения ведомого шківа (при постоянной скорости ведущего шківа).

ENG How it works / UKR Як він працює / FRA Fonctionnement / DEU So funktioniert es / ITA Funzionamento / JPN 動作の原理 / CHI 它是如何工作的 / SPA ¿Cómo funciona? / RUS Как он работает





ENG Thanks for following along on this journey with us.

UKR Дякуємо, що ви пройшли цей шлях з нами.

FRA Merci denous avoir accompagnés tout au long de ces étapes.

DEU Vielen Dank, dass Sie diesen Weg mit uns gegangen sind.

ITA Grazie per aver fatto uesto percorso con noi.

JPN UGEARSをご利用いただきありがとうございます

CHI 感谢您参与有趣的模型装配过程。

SPA Gracias por haber recorrido el camino con nosotros.

RUS Спасибо, что вы прошли этот путь с нами.

ENG Customer support

UKR Служба підтримки

FRA Service client

DEU Kundendienst

ITA Servizio di supporto

JPN お客様窓口

CHI 客户支持

SPA Servicio al cliente

RUS Служба поддержки

customerservice@ugearsmodels.com




UGEARS®
Mechanical models

ugearsmodels.com