

beaudoin

TELEMENT REPOSANT
REST EASY

BEAUDOINBEDS.COM

CONTENU
CONTENTS

ASSEMBLEZ VOTRE BREEZE!

ASSEMBLE YOUR BREEZE!



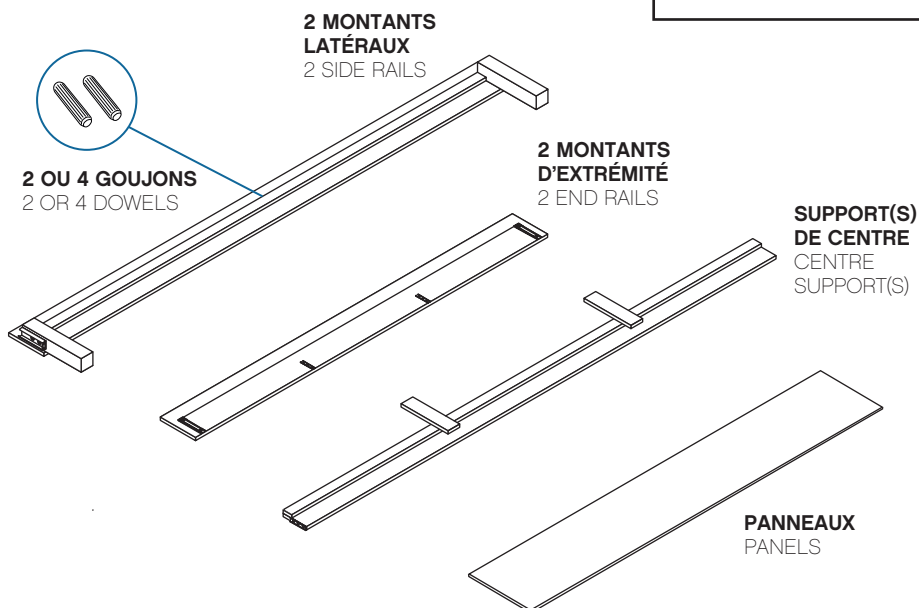
5 MINUTES
D'ASSEMBLAGE
5 MINUTE ASSEMBLY



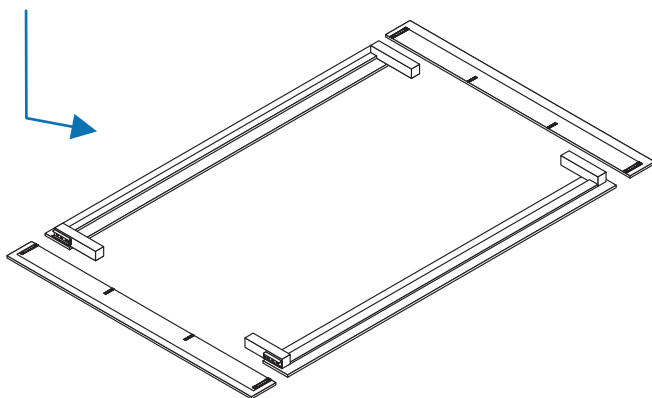
SANS OUTILS
NO TOOLS



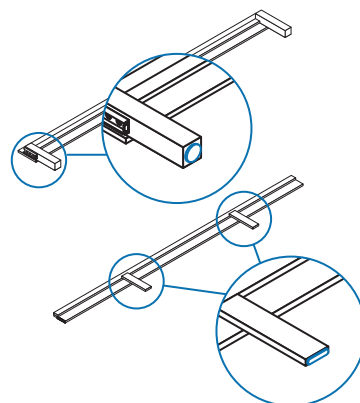
GRANDE SOLIDITÉ
GREAT STRENGTH



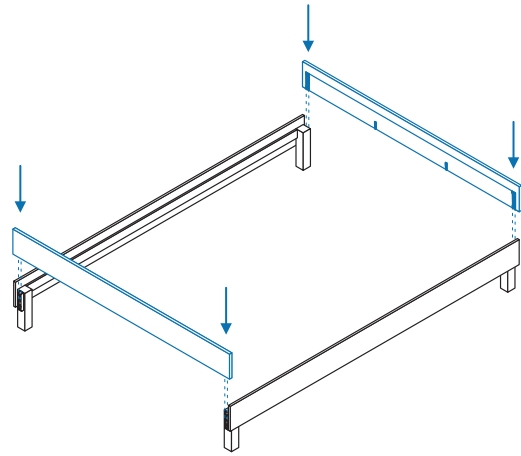
- 1 DISPOSEZ LES 4 PIÈCES
REMBOURRÉES COMME CECI!
LAY OUT THE FOUR
UPHOLSTERED PIECES LIKE THAT!



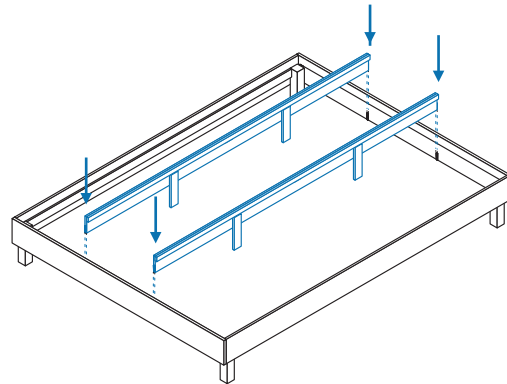
- 2 COLLEZ LES COUSSINETS
DE FEUTRE AUX PATTES
RESPECTIVES.
STICK THE FELT PADS TO
THE CORRESPONDING FEET.



- 3** GLISSEZ LES 2 MONTANTS D'EXTRÉMITÉ DANS LES FIXATIONS LATÉRALES.
SLIDE THE 2 END RAILS INTO THE SIDE RAIL BRACKETS.



- 4** INSÉREZ LES SUPPORTS DE CENTRE DANS LES FIXATIONS DES MONTANTS D'EXTRÉMITÉ.
USE THE BRACKETS TO ATTACH THE CENTRE SUPPORT RAILS TO THE END RAILS.



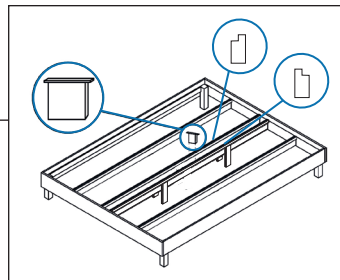
LE NOMBRE DE SUPPORTS DE CENTRE DÉPEND DU FORMAT DE VOTRE LIT.

CENTRE RAILS QUANTITY IS BASED ON BED SIZE.

- 1 SIMPLE / TWIN
SIMPLE XL / TWIN XL
- 2 DOUBLE / FULL
GRAND / QUEEN
- 4 TRÈS GRAND / KING
TRÈS GRAND CALIFORNIEN / CAL KING

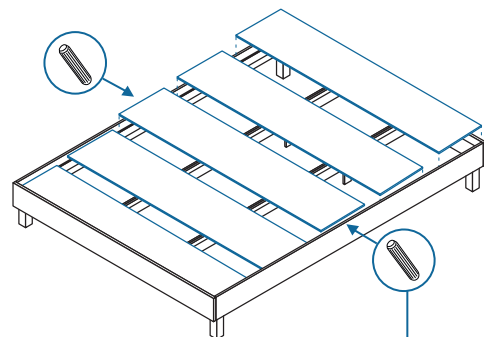
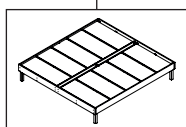
INSÉREZ LE STABILISATEUR ENTRE LES 2 SUPPORTS DE CENTRE.
INSERT THE STABILIZER BETWEEN THE 2 CENTRE SUPPORT RAILS.

UTILISEZ LES SUPPORTS AVEC ENCOCHES POUR LE CENTRE.
USE SUPPORTS WITH LIP FOR THE CENTRE.



- 5** DÉPOSEZ UNIFORMÉMENT LES PANNEAUX SUR LA PLATEFORME.
LAY DOWN THE PANELS EVENLY ON THE PLATFORM.

- 5 SIMPLE / TWIN
SIMPLE XL / TWIN XL
DOUBLE / FULL
GRAND / QUEEN
- 10 TRÈS GRAND / KING
TRÈS GRAND CALIFORNIEN / CAL KING



ENLIGNEZ LE OU LES PANNEAUX TROUÉS SUR LES GOUJONS.
LINE UP THE PERFORATED PANEL(S) WITH THE DOWELS.

