

OZARK-WHITE-DR ASSEMBLY INSTRUCTIONS / NOTICE D'ASSEMBLAGE

Thank you for purchasing this quality product. Be sure any small parts and hardware not for children under 3 years. Adult assembly required. / Merci d'avoir acheté ce produit de qualité. Assurez-vous que toutes les petites pièces et le matériel ne sont pas destinés aux enfants de moins de 3 ans. Assemblage par un adulte requis.

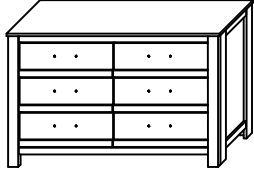
"DO NOT TIGHTEN SCREWS UNTIL COMPLETELY ASSEMBLED"

"NE PAS SERRER LES VIS AVANT D'ÊTRE COMPLÈTEMENT ASSEMBLÉ"

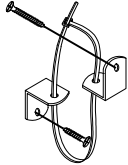
"DO NOT OVERTIGHT ANY HARDWARE"

"NE SERREZ PAS TROP LE MATÉRIEL"

PART LIST / LISTE DES PIÈCES

ITEM / ARTICLE	DESCRIPTION	DRAWING / DESSIN	QTY / QTÉ
1	DRESSER / COMMODE 6 TIROIS		1 PC

HARDWARE LIST / LISTE DE MATÉRIEL

ITEM / ARTICLE	DESCRIPTION	DRAWING / DESSIN	QTY / QTÉ
A	TIPPING RESTRAINT / RETENUE DE BASCULEMENT		1 SET

ASSEMBLY INSTRUCTIONS / NOTICE D'ASSEMBLAGE

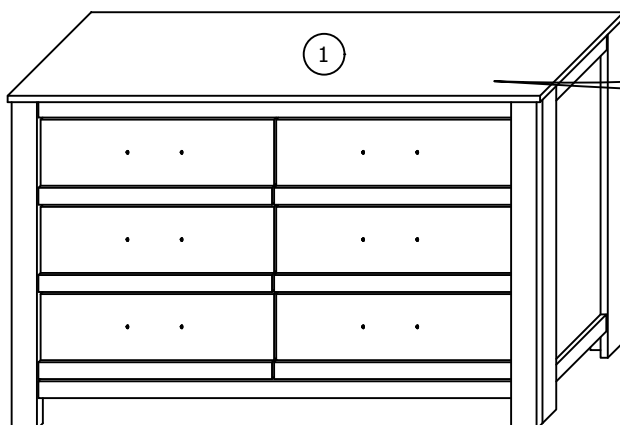
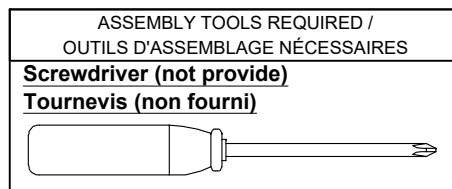
STEP 1 / ÉTAPE 1

STEP 1.1: Turn loose all the handles and screws.

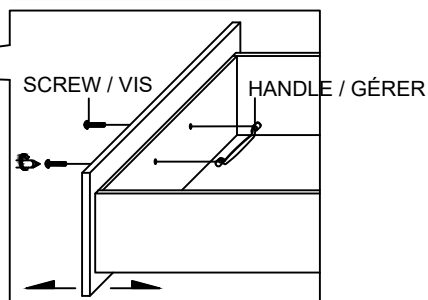
STEP 1.2: Exchange location of these items then tighten.

ÉTAPE 1.1 : Desserrez toutes les poignées et les vis.

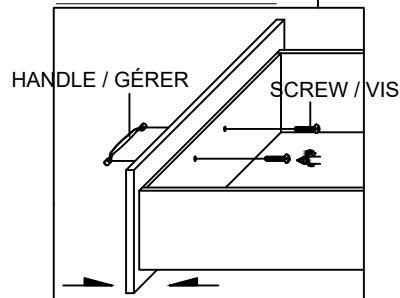
ÉTAPE 1.2 : Échangez l'emplacement de ces éléments puis serrez.



STEP 1.1 / ÉTAPE 1.1

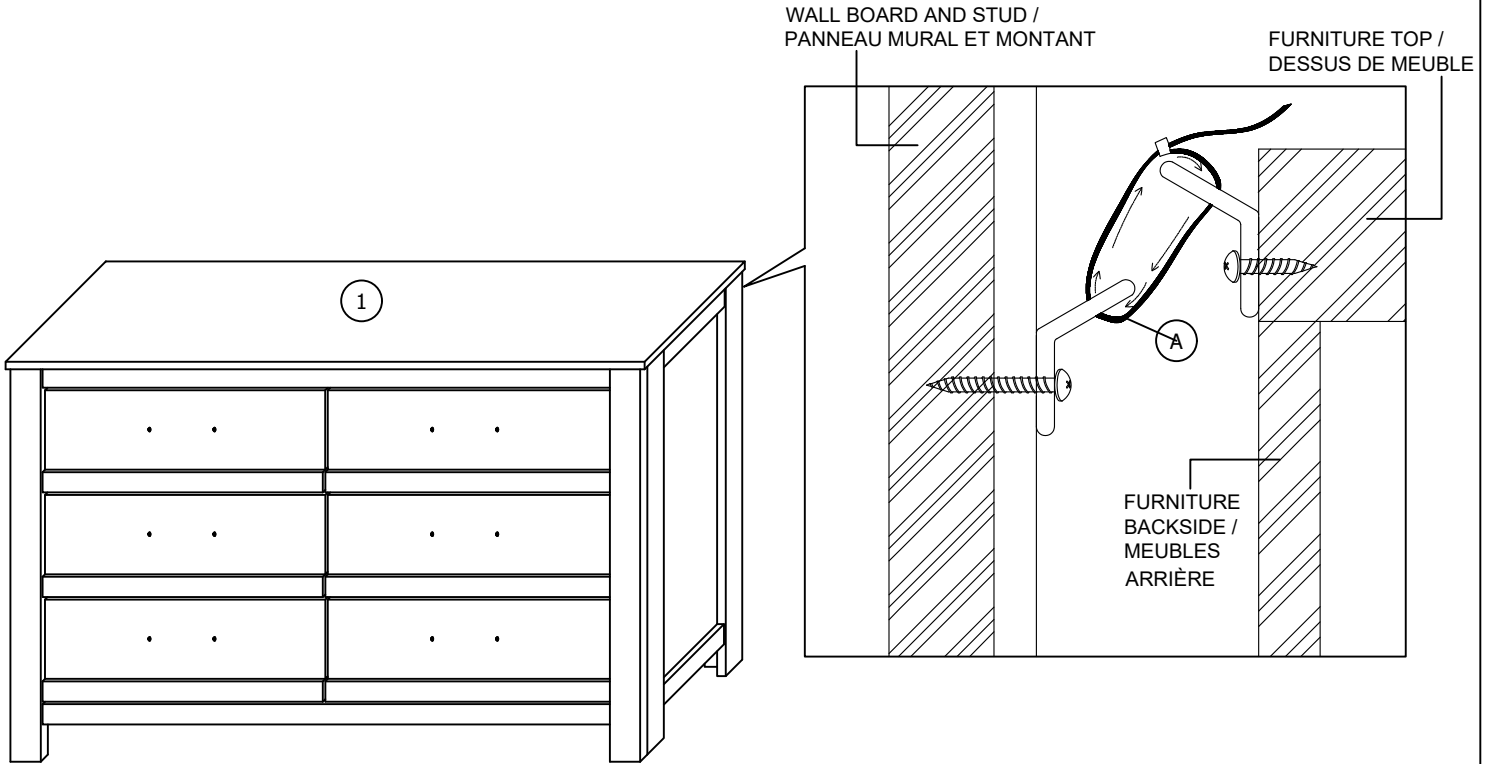


STEP 1.2 / ÉTAPE 1.2

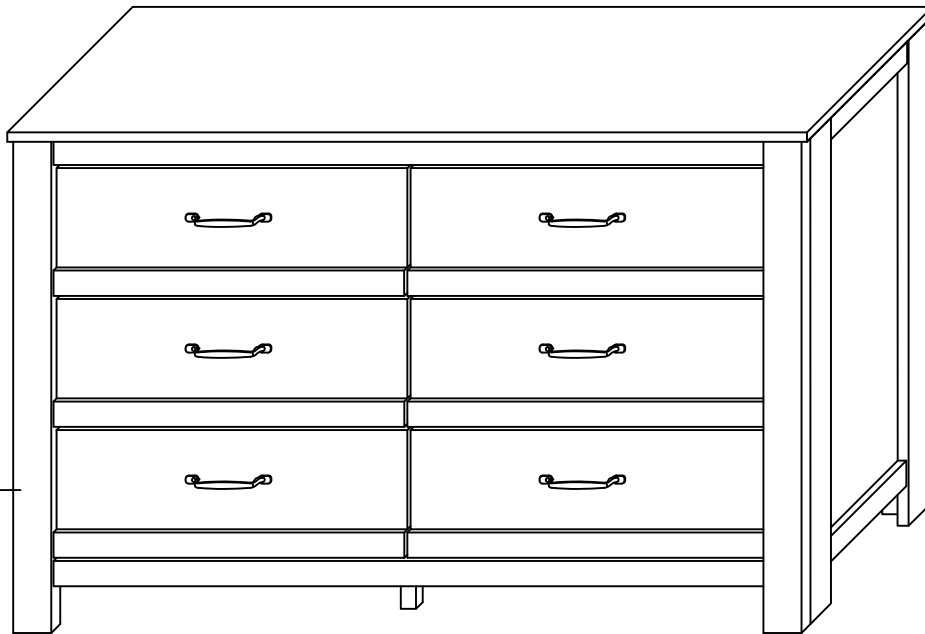


OZARK-WHITE-DR ASSEMBLY INSTRUCTIONS / NOTICE D'ASSEMBLAGE

STEP 2 / ÉTAPE 2



STEP 3 / ÉTAPE 3



ASSEMBLY COMPLETED / ASSEMBLAGE TERMINÉ