



**INSTRUCTIONS D'ASSEMBLAGE  
ASSEMBLY INSTRUCTIONS**

---

**M**ONARCH  
SPECIALTIES INC.

# I 6042Q

---

**LIT -  
QUEEN / VELOUR ROSE / PATTES METAL CHROME**

**BED -  
QUEEN SIZE / PINK VELVET WITH CHROME METAL  
LEGS**

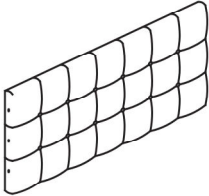
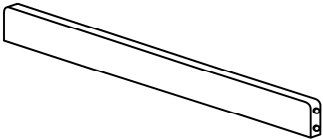
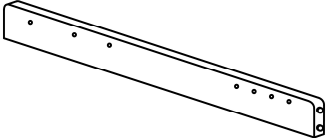
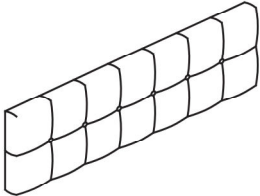
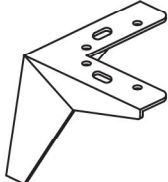


**POUR DE L'ASSISTANCE OU POUR COMMANDER  
DES PIÈCES CONTACTEZ NOTRE DÉPARTEMENT  
DE SERVICE À LA CLIENTÈLE.**

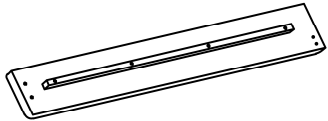
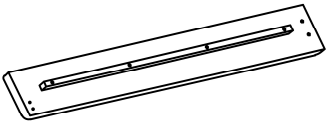
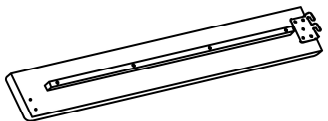
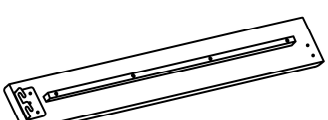
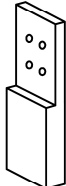
**FOR ASSISTANCE OR TO ORDER PARTS  
CONTACT OUR CUSTOMER SERVICE DEPARTMENT**

**WWW.MONARCHSERVICE.COM**

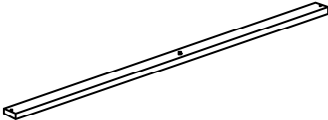
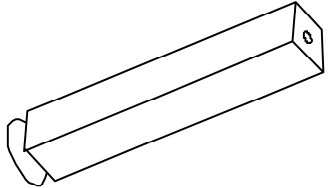
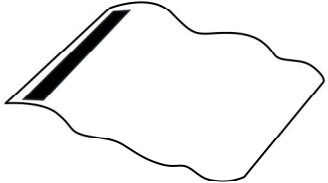
**LISTE DES PIÈCES**  
**PARTS LIST**

PIÈCE / PART #	IMAGE	DESCRIPTION	QTY / QTÉ
1		HEADBOARD TÊTE DE LIT	1
2		FRONT FACING HEADBOARD LEFT LEG TÊTE DE LIT AVANT GAUCHE	1
3		FRONT FACING HEADBOARD RIGHT LEG TÊTE DE LIT AVANT DROITE	1
4		FOOTBOARD PIED DE LIT	1
5		METAL LEG PATTE EN METAL	2

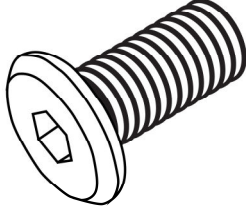
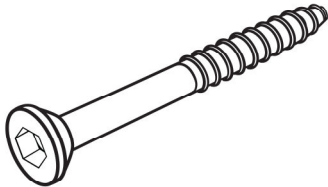

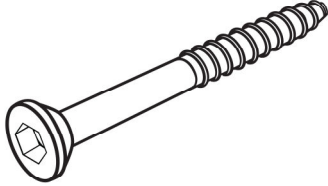
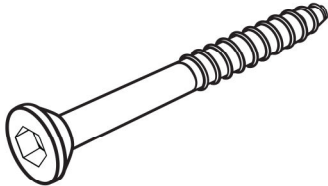
**LISTE DES PIÈCES**  
**PARTS LIST**

PIÈCE / PART #	IMAGE	DESCRIPTION	QTY / QTÉ
6		FRONT FACING RIGHT SIDE RAIL RAIL DE CÔTÉ DROIT	1
7		FRONT FACING LEFT SIDE RAIL RAIL DE CÔTÉ GAUCHE	1
8		FRONT FACING RIGHT SIDE RAIL RAIL DE CÔTÉ DROIT	1
9		FRONT FACING LEFT SIDE RAIL RAIL DE CÔTÉ GAUCHE	1
10		SIDE RAIL SUPPORT LEG RAIL DE CÔTÉ PATTE DE SOUTIEN	2

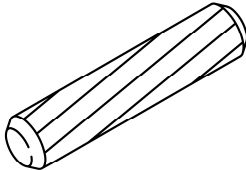
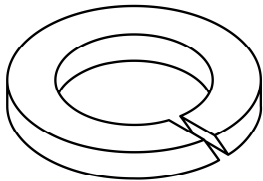
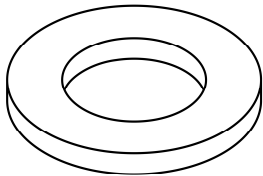
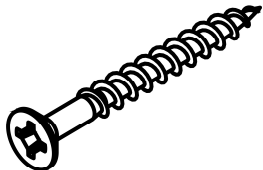
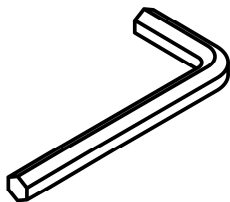
**LISTE DES PIÈCES**  
**PARTS LIST**

PIÈCE / PART #	IMAGE	DESCRIPTION	QTY / QTÉ
11		<p align="center">SLAT LAMELLE</p>	4
12		<p align="center">SUPPORT LEG PATTE DE SOUTIEN</p>	4
13		<p align="center">LEG COVER COUVRE PATTE</p>	2

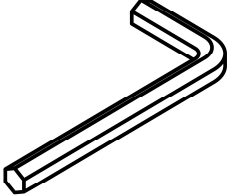
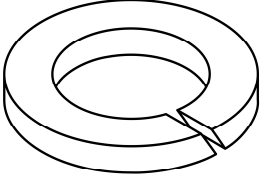
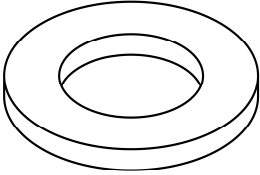
**LISTE DES PIÈCES DE MONTAGE**  
**HARDWARE LIST**

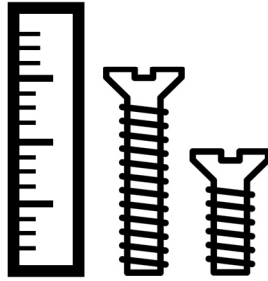
PIÈCE / PART #	IMAGE	DESCRIPTION	QTY / QTÉ
<b>A</b>		<b>ASSEMBLING BOLT -</b> <b>Ø3/8" X 7/8"</b>  <b>BOULON D'ASSEMBLAGE -</b> <b>Ø3/8" X 7/8"</b>	<b>4</b>
<b>B</b>		<b>ASSEMBLING SCREW -</b> <b>Ø3/8" X 2"</b>  <b>VIS D'ASSEMBLAGE -</b> <b>Ø3/8" X 2"</b>	<b>4</b>
<b>C</b>		<b>ASSEMBLING BOLT -</b> <b>Ø1/4" X 5/8"</b>  <b>BOULON D'ASSEMBLAGE -</b> <b>Ø1/4" X 5/8"</b>	<b>6</b>
<b>D</b>		<b>ASSEMBLING SCREW -</b> <b>Ø1/4" X 1"</b>  <b>VIS D'ASSEMBLAGE -</b> <b>Ø1/4" X 1"</b>	<b>8</b>
<b>E</b>		<b>ASSEMBLING SCREW -</b> <b>Ø1/4" X 1 3/8"</b>  <b>VIS D'ASSEMBLAGE -</b> <b>Ø1/4" X 1 3/8"</b>	<b>10</b>

**LISTE DES PIÈCES DE MONTAGE**  
**HARDWARE LIST**

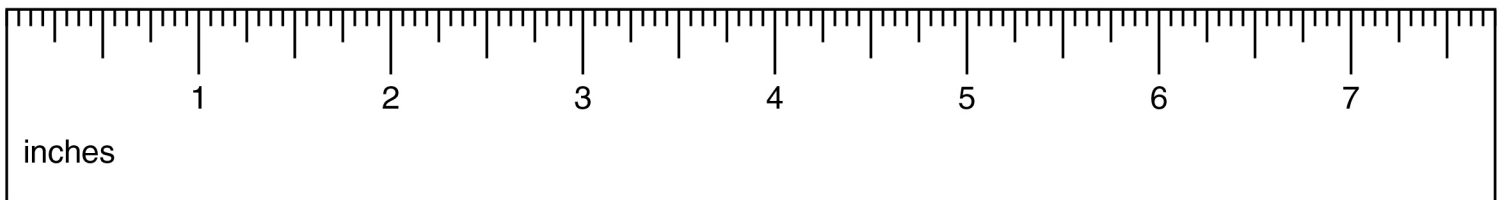
PIÈCE / PART #	IMAGE	DESCRIPTION	QTY / QTÉ
F		WOOD DOWEL GOUJON DE BOIS	4
G		LOCK WASHER - Ø1/4" X 1/2" ENTRETOISE DE MÉTAL - Ø1/4" X 1/2"	14
H		METAL WASHER - Ø1/4" X 3/4" RONDELLE DE MÉTAL - Ø1/4" X 3/4"	14
I		ASSEMBLING SCREW - Ø1/8" X 1 1/4" VIS D'ASSEMBLAGE - Ø1/8" X 1 1/4"	8
J		HEX KEY - M5 X 2 1/2" CLÉ HEXAGONALE - M5 X 2 1/2"	1

**LISTE DES PIÈCES DE MONTAGE**  
**HARDWARE LIST**

PIÈCE / PART #	IMAGE	DESCRIPTION	QTY / QTÉ
K		<p align="center">HEX KEY - M4 X 4" CLÉ HEXAGONALE - M4 X 4"</p>	1
L		<p align="center">LOCK WASHER - Ø3/8" X 5/8" ENTRETOISE DE MÉTAL - Ø3/8" X 5/8"</p>	4
M		<p align="center">METAL WASHER - Ø3/8" X 7/8" RONDELLE DE MÉTAL - Ø3/8" X 7/8"</p>	4

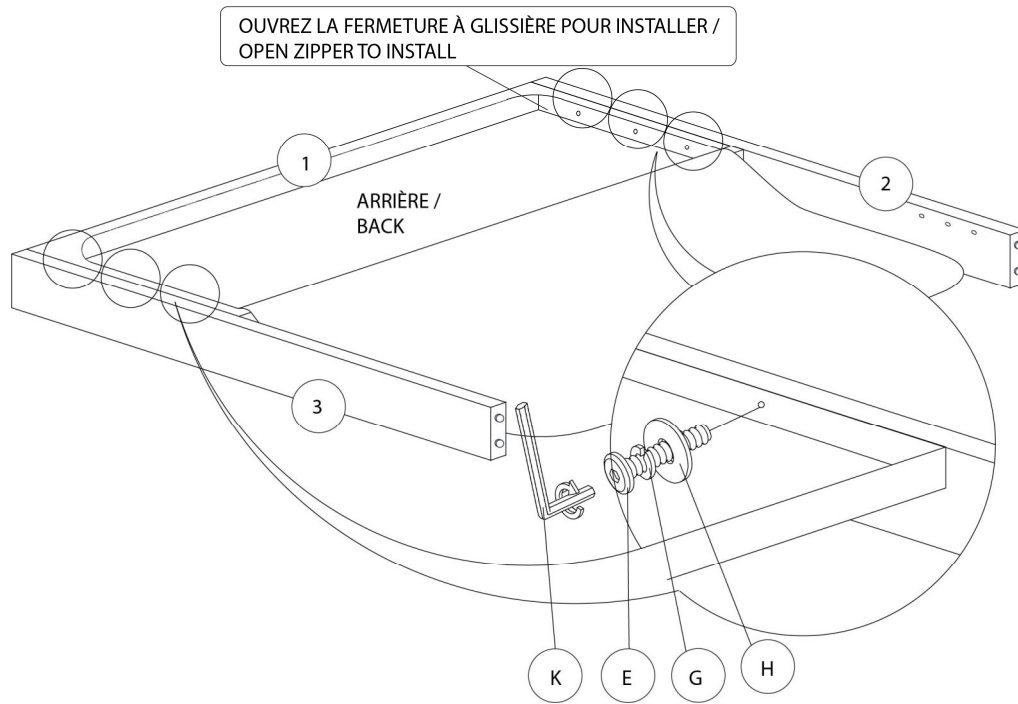


OUTIL DE VÉRIFICATION DE DIMENSIONS DES PIÈCES  
HARDWARE DIMENSIONS VERIFICATION TOOL

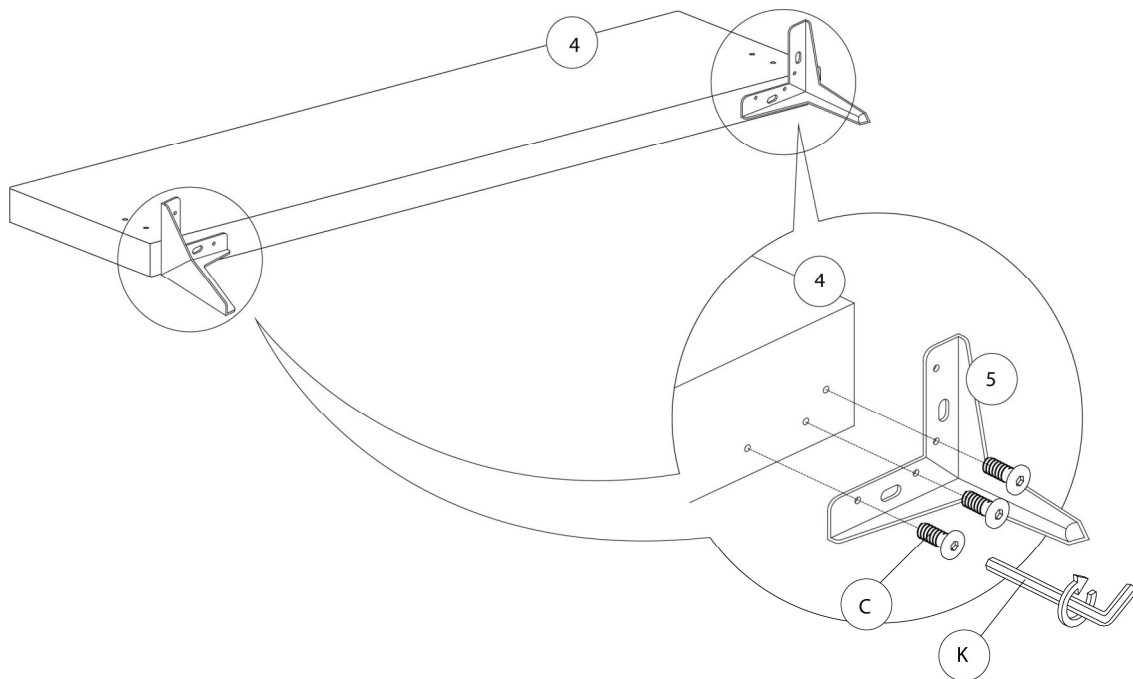




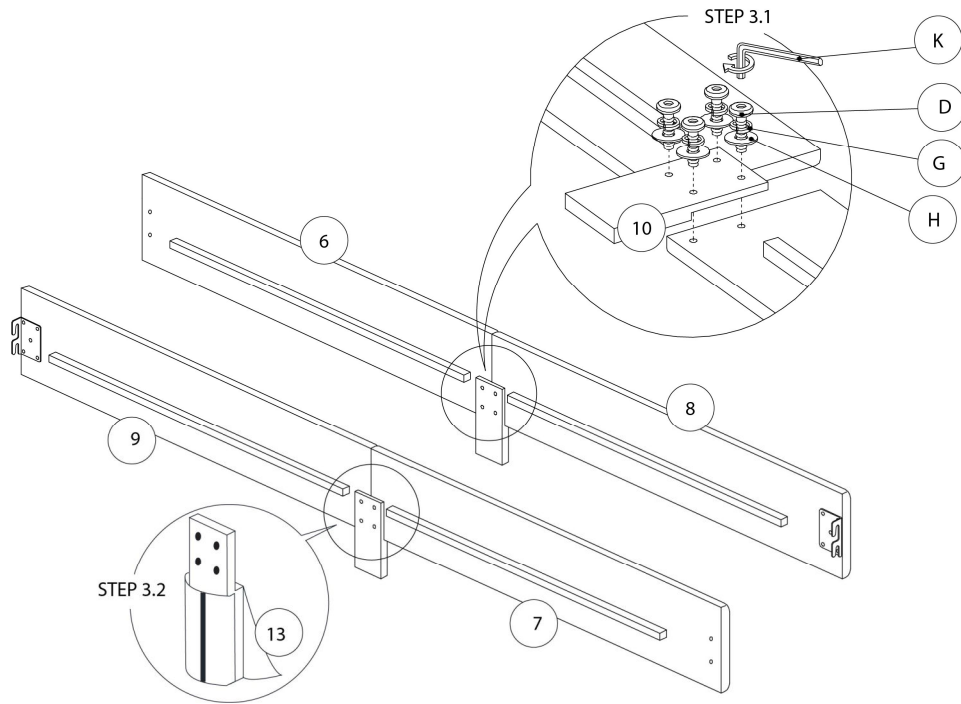
ÉTAPE / STEP 1



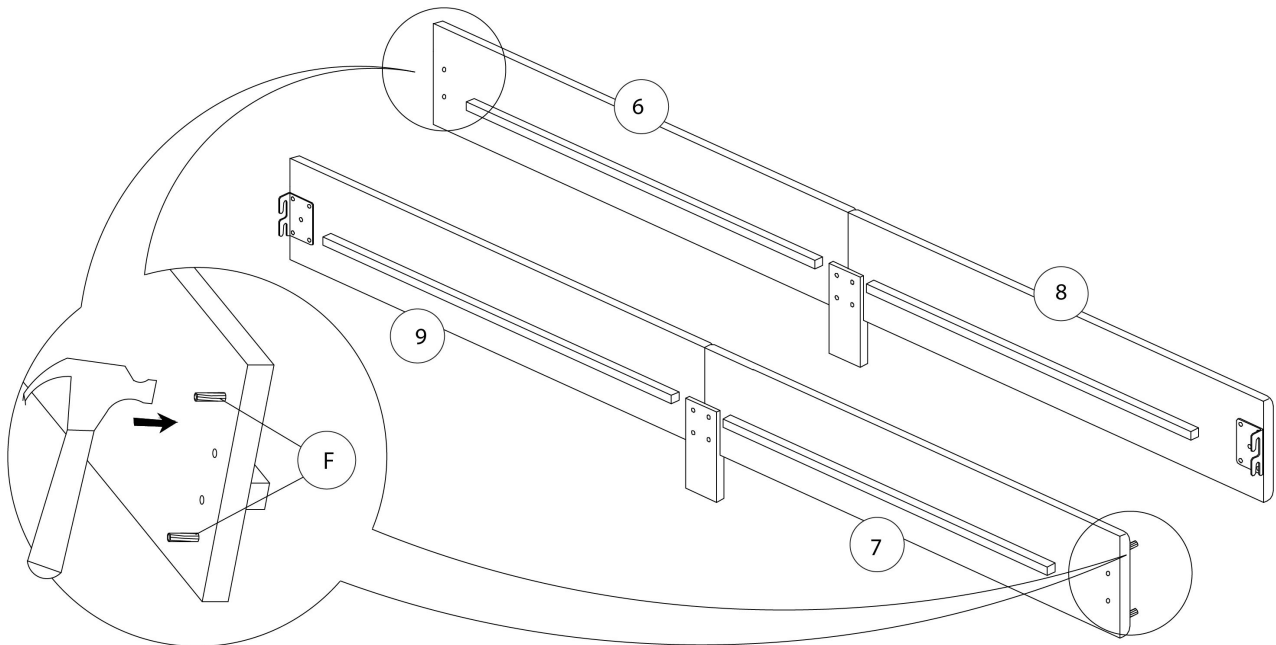
ÉTAPE / STEP 2



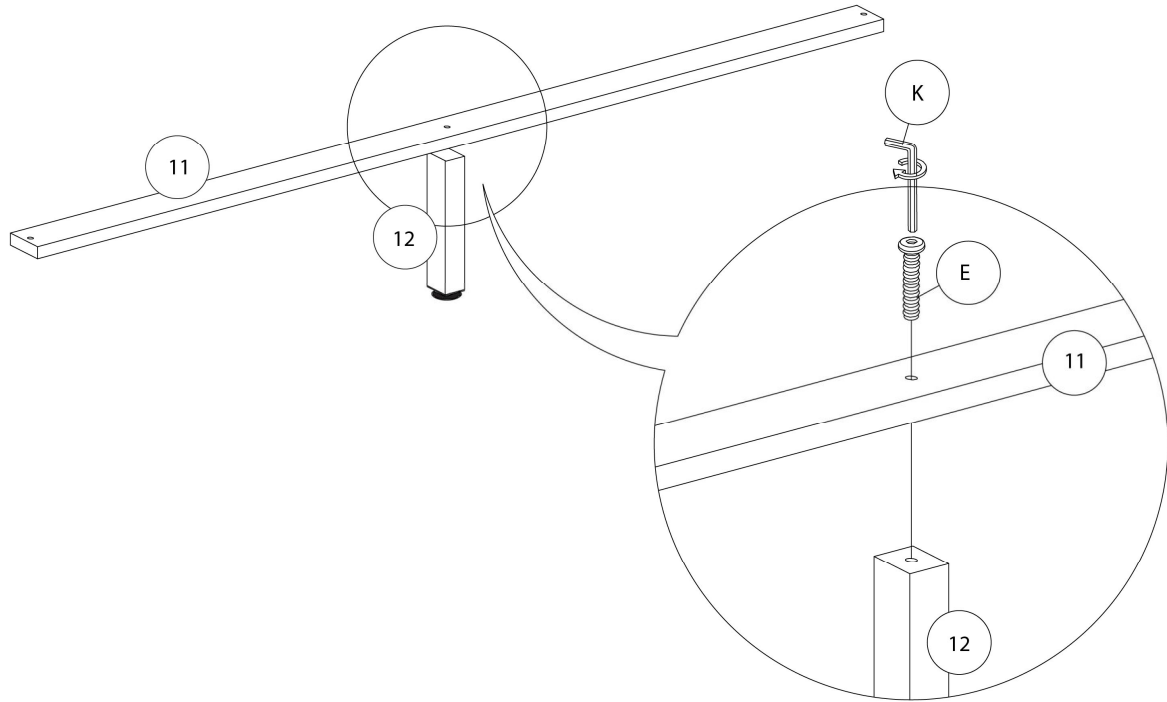
ÉTAPE / STEP 3



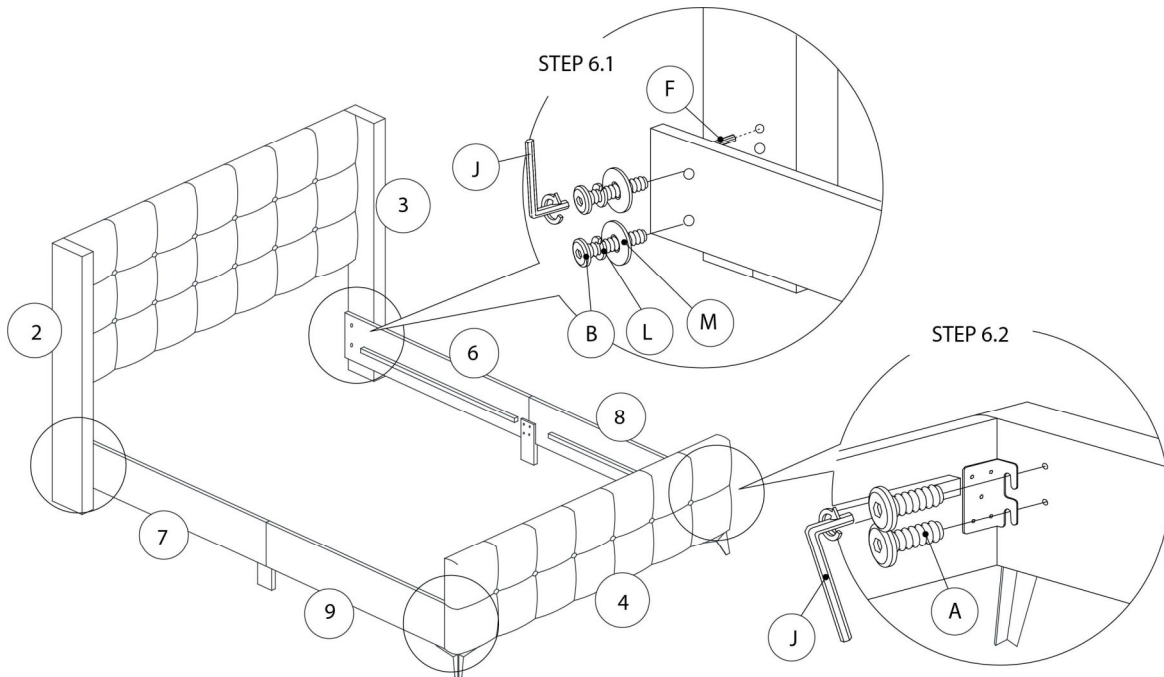
ÉTAPE / STEP 4



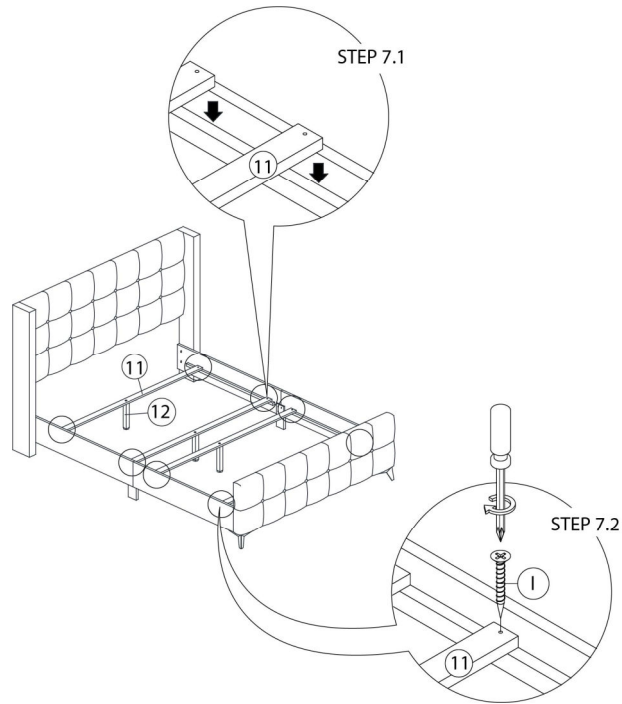
ÉTAPE / STEP 5



ÉTAPE / STEP 6



ÉTAPE / STEP 7



ÉTAPE / STEP 8

