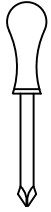




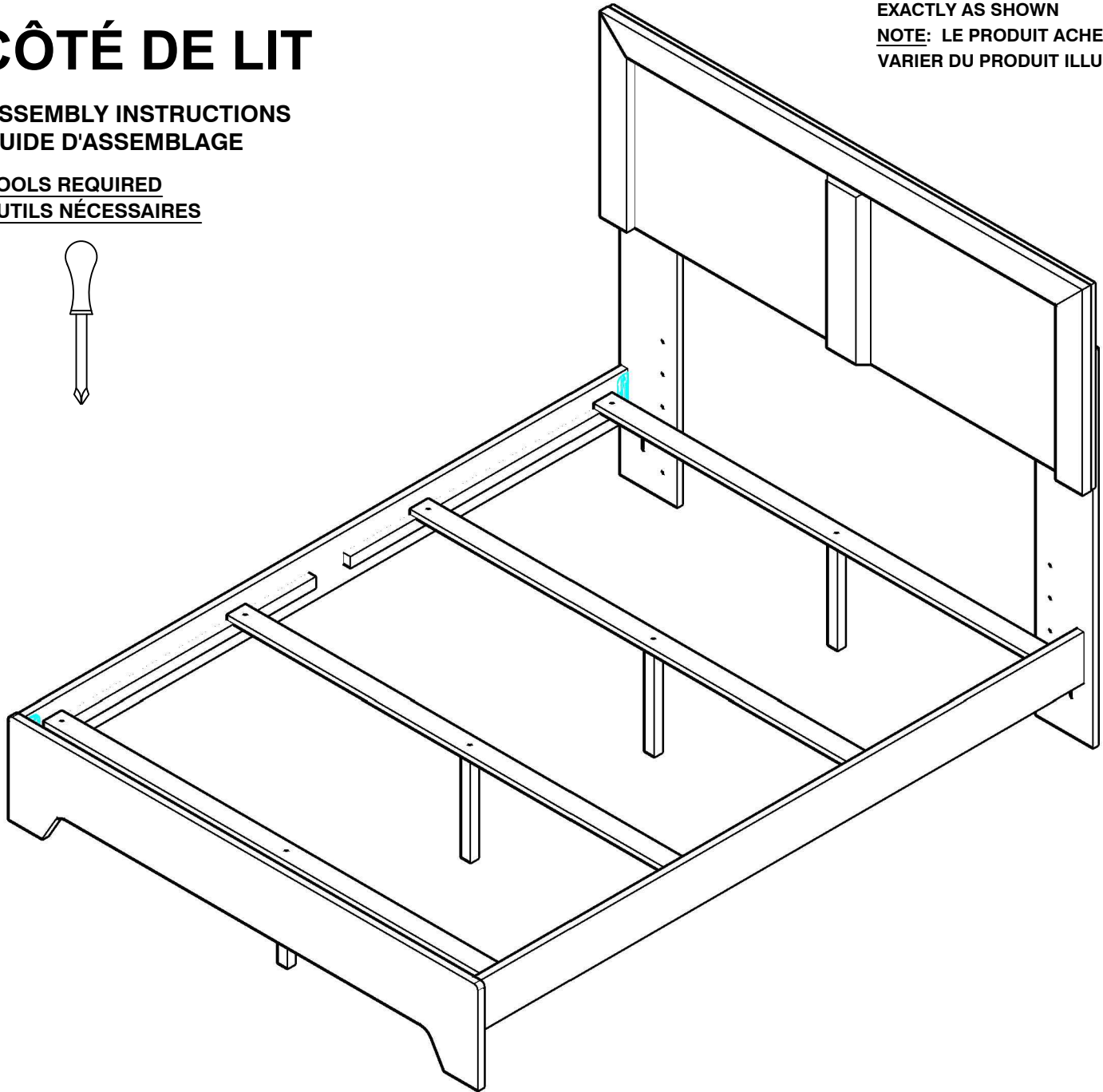
# HEADBOARD CÔTÉ DE LIT

## ASSEMBLY INSTRUCTIONS GUIDE D'ASSEMBLAGE

### TOOLS REQUIRED OUTILS NÉCESSAIRES



**NOTE: ACTUAL PRODUCT NOT EXACTLY AS SHOWN**  
**NOTE: LE PRODUIT ACHETÉ PEUT VARIER DU PRODUIT ILLUSTRÉ**



### IMPORTANT TO OUR CUSTOMER:

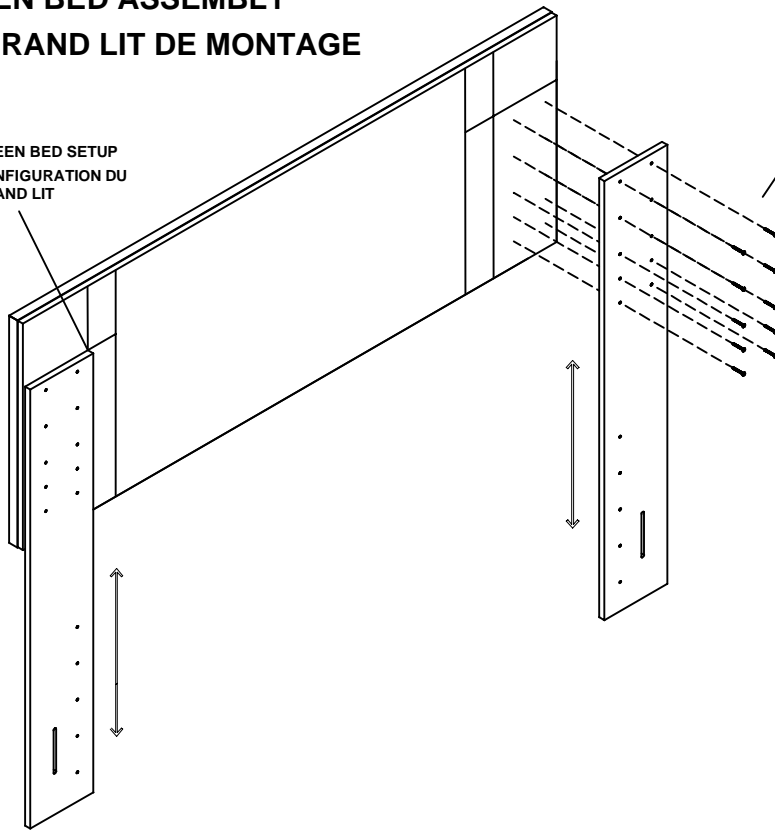
THIS PRODUCT HAS BEEN CAREFULLY QUALITY CONTROLLED BUT HUMAN ERROR CAN OCCUR. SHOULD YOU EXPERIENCE ANY PROBLEMS OR HAVE QUESTIONS CONCERNING THE ASSEMBLY OF THE UNIT PLEASE CONTACT CUSTOMER SERVICE AT (403) 236-3220. SHOULD YOU REQUIRE A REPLACEMENT PART/COMPONENT DUE TO DAMAGE OR IT HAS NOT BEEN INCLUDED; PLEASE CONTACT THE CUSTOMER SERVICE TEAM AT THE STORE FROM WHICH YOU PURCHASED THE UNIT.

### IMPORTANT CHER CLIENT:

LA QUALITÉ DE CE PRODUIT EST SOIGNEUSEMENT CONTRÔLÉE MAIS UNE ERREUR HUMAINE A PU SE PRODUIRE. SI VOUS EXPERIECENZ UN PROBLÈME AVEC LE PRODUIT OU AVEZ DES QUESTIONS CONCERNANT L'ASSEMBLAGE DE CETTE UNITÉ, S'IL VOUS PLAIT VEUILLEZ CONTACTER LE SERVICE À LA CLIENTÈLE AU (403) 236-3220. SI VOUS AVEZ BESOIN D'UN REMPLACEMENT D'UNE PARTIE DOMMAGÉE OU UNE PARTIE QUI N'EST PAS INCLUÉE DANS L'UNITÉ, S'IL VOUS PLAIT VEUILLEZ CONTACTER LE SERVICE À LA CLIENTÈLE DU MAGASIN DUQUEL VOUS AVEZ ACHETÉ L'UNITÉ.

**QUEEN BED ASSEMBLY  
DU GRAND LIT DE MONTAGE**

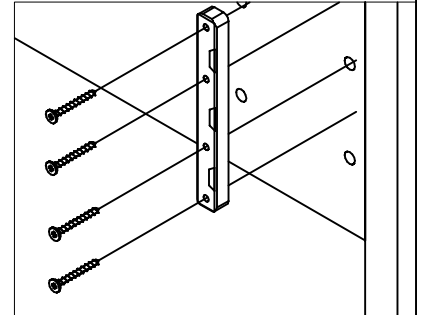
QUEEN BED SETUP  
CONFIGURATION DU  
GRAND LIT



**METAL BED FRAME ASSEMBLY INSTRUCTIONS  
GUIDE D'ASSEMBLAGE: ET CADRE DE LIT**

STEP 1: UNSCREW AND REMOVE THE METAL BRACKETS AND WOODEN BLOCK ON THE HEADBOARD.

ÉTAPE 1: DÉVISSEZ ET ENLEVEZ LES SUPPORTS DE MÉTAL ET LES PIÈCES DE BOIS À LA TÊTE DE LIT.



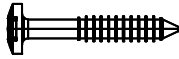
ATTACH LEFT / RIGHT BRACE TO PRE-MARKED LOCATION ON HEADBOARD.

NOTE: HEADBOARD HEIGHT ADJUSTABLE USING BRACE PLACEMENT

ATTACHER LE SUPPORT GAUCHE / DROITE A L'ENDROIT PRE-MARQUE SUR LA TÊTE DE LIT.

NOTER: TÊTE DE LIT HAUTEUR ADJUSTABLE EN UTILISANT LA PATTE

SCREW  
VIS

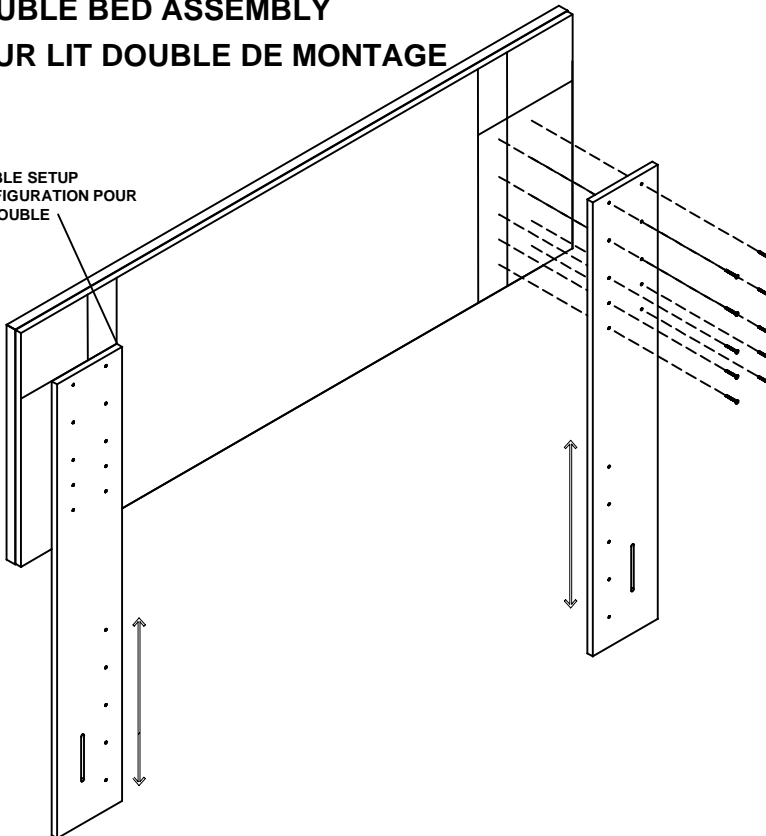


PH # 8 X 1" 1/8 L-RT

QTY/QTÉ  
X 20

**DOUBLE BED ASSEMBLY  
POUR LIT DOUBLE DE MONTAGE**

DOUBLE SETUP  
CONFIGURATION POUR  
LIT DOUBLE





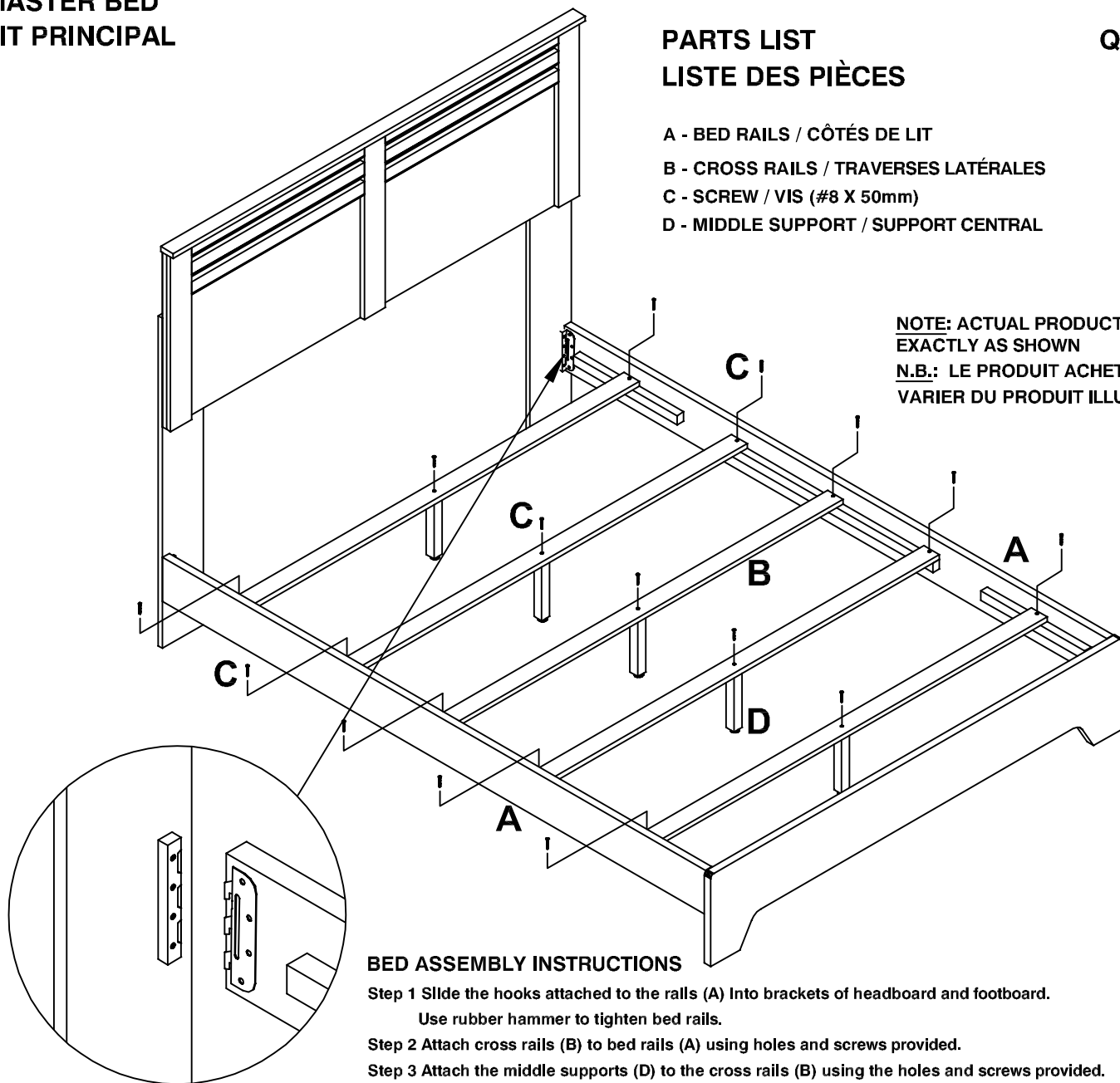
**MASTER BED  
LIT PRINCIPAL**

**PARTS LIST  
LISTE DES PIÈCES**

**QTY/QTÉ**

<b>A - BED RAILS / CÔTÉS DE LIT</b>	<b>2</b>
<b>B - CROSS RAILS / TRAVERSES LATÉRALES</b>	<b>5</b>
<b>C - SCREW / VIS (#8 X 50mm)</b>	<b>15</b>
<b>D - MIDDLE SUPPORT / SUPPORT CENTRAL</b>	<b>5</b>

**NOTE: ACTUAL PRODUCT NOT EXACTLY AS SHOWN**  
**N.B.: LE PRODUIT ACHETÉ PEUT VARIER DU PRODUIT ILLUSTRÉ**



**BED ASSEMBLY INSTRUCTIONS**

- Step 1 Slide the hooks attached to the rails (A) into brackets of headboard and footboard.  
Use rubber hammer to tighten bed rails.
- Step 2 Attach cross rails (B) to bed rails (A) using holes and screws provided.
- Step 3 Attach the middle supports (D) to the cross rails (B) using the holes and screws provided.

**GUIDE D'ASSEMBLAGE DU LIT**

- Étape 1 Glisser les crochets des longerons (A) dans l'équerre du tête et pied de lit.  
Utilisez un marteau en caoutchouc pour serrer les côtés de lit.
- Étape 2 Fixer les traverses latérales (B) aux longerons (A) à l'aide des vis fournies et des trous pré-perçés.
- Étape 3 Fixer le support central (D) aux traverses latérales (B) à l'aide des vis fournies et des trous pré-perçés.

**TO RELOCATE BED:**

**Lift the complete bed and reposition to desired place (2 people needed)**

or

Remove the mattress and box spring and unscrew the center support. Slide the bed to desired place and then reassemble the center support.

**POUR DEPLACER LE LIT:**

**Soulevez lit complètement de terre et le replacer à l'endroit désiré.**  
**(L'aide de 2 personnes est nécessaire.)**

Ou

Enlevez le matelas ainsi que le sommier et dévissez le support central, glissez le lit à l'endroit désiré et réinstallez le support central.