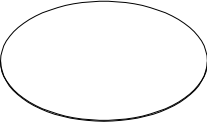
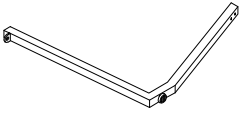
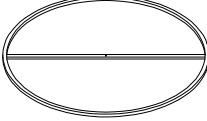
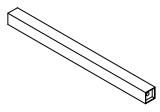


HAVE A QUESTION? GIVE US A CALL. 1-800-363-0219 VOUS AVEZ UNE QUESTION? APPELÉZ-NOUS AU 1-800-363-0219

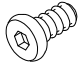
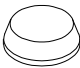
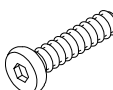
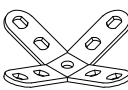

Thank you for purchasing this product from Mazin Furniture. Please take the time to read and follow the instructions below. Check that you have all parts and hardware before assembly. Parts apparently missing are often found in the packing materials. If you do not have all the parts listed, have your dealer contact us and they will be sent to you immediately.

Merci d'avoir acheté ce produit de Mazin Furniture. Veuillez lire et suivre les instructions ci-dessous. Vérifiez avant le montage que vous avez toutes les pièces et fixations. Les pièces qui semblent manquer se trouvent souvent dans les matériaux d'emballage. Si vous n'avez pas toutes les pièces de la liste, demandez à votre détaillant et nous vous les enverrons immédiatement.

PARTS LIST / LISTE DE PIÈCES

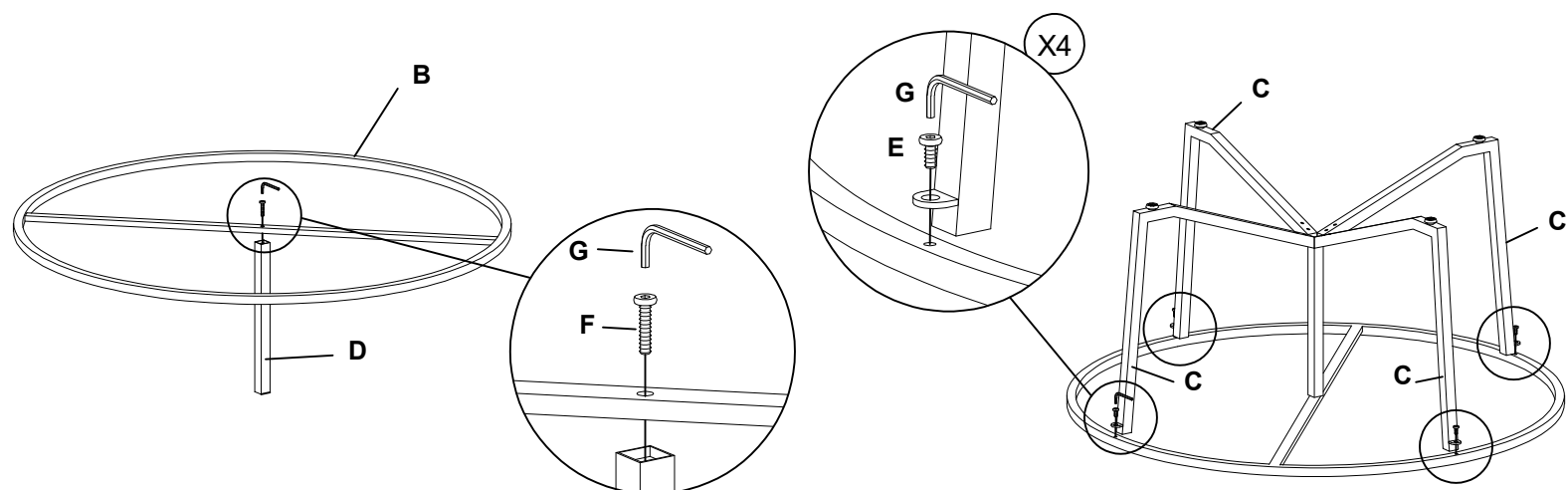
A		Glass top / Plateau de verre	1pc	C		Leg / Pied	4pcs
B		Top frame / cadre	1pc	D		Support leg / Pied support	1pc

HARDWARE LIST / LISTE DE QUINCAILLERIE

E		Short bolt / Boulon court	12pcs	H		Plastic Pad / Coussin en plastique	4pcs
F		Long bolt / Boulon longue	2pcs	I		Metal bracket / support métallique	1pc
G		L-Allen key / Clè allen	1pc				

STEP 1 / ÉTAPE 1 :

STEP 2 / ÉTAPE 2 :



DO NOT TIGHTEN BOLTS UNTIL COMPLETELY ASSEMBLED.

NE PAS SERRER LES BOULONS JUSQU'À CE QUE LE MONTAGE SOIT COMPLETMENT TERMINE

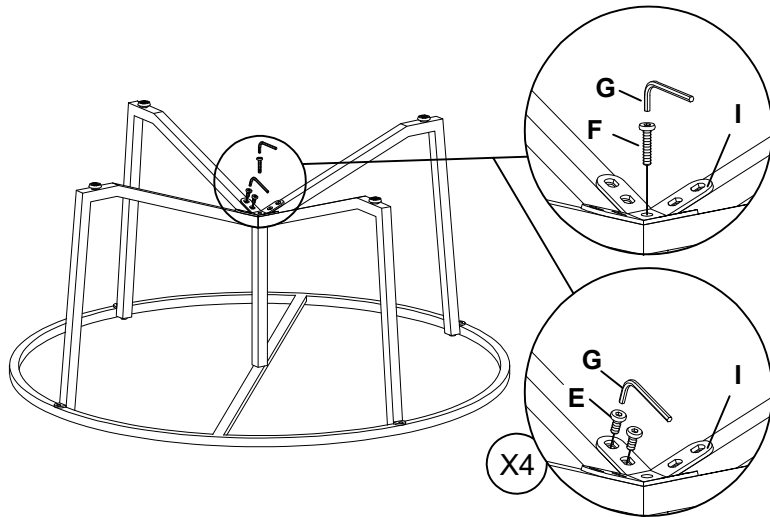
CAUTION

If you are placing your furniture directly on a surface with no rug or carpet, we recommend you first purchase felt pads and place under the legs, feet or base to protect your floor and facilitate movement.

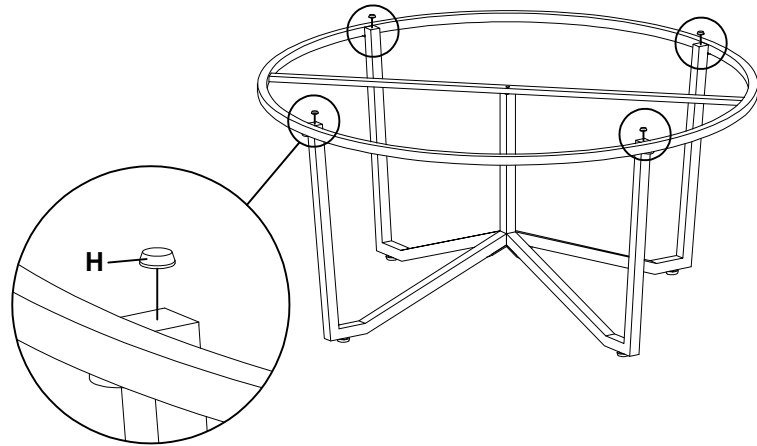
ATTENTION

Si vous disposez vos meubles directement sur une surface non recouverte de tapis ou de moquette, nous vous recommandons d'acheter d'abord des patins en feutre à placer sous les pieds, les pattes ou la base des meubles pour protéger votre revêtement de sol et faciliter le déplacement des meubles.

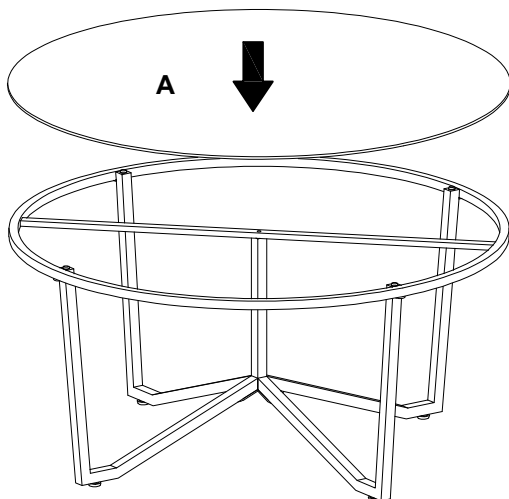
STEP 3 / ETAPE 3 :



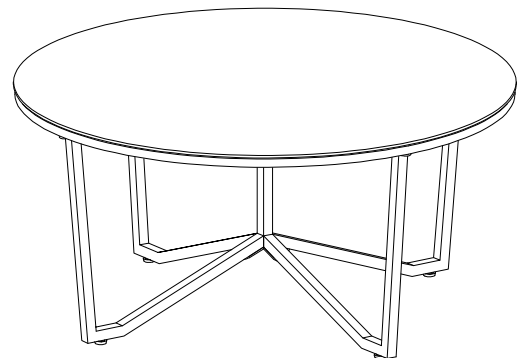
STEP 4 / ETAPE 4 :



STEP 5 / ETAPE 5 :



STEP 6 / ETAPE 6 :



DO NOT TIGHTEN BOLTS UNTIL COMPLETELY ASSEMBLED.
NE PAS SERRER LES BOULONS JUSQU'À CE QUE LE MONTAGE SOIT COMPLETMENT TERMINE

CAUTION

If you are placing your furniture directly on a surface with no rug or carpet, we recommend you first purchase felt pads and place under the legs, feet or base to protect your floor and facilitate movement.

ATTENTION

Si vous disposez vos meubles directement sur une surface non recouverte de tapis ou de moquette, nous vous recommandons d'acheter d'abord des patins en feutre à placer sous les pieds, les pattes ou la base des meubles pour protéger votre revêtement de sol et faciliter le déplacement des meubles.