



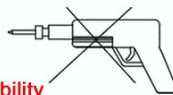
S L Y WESCOTT

Model # O408128913HOXE

ASSEMBLY INSTRUCTIONS
NOTICE DE MONTAGE

Place tracking label here
Placez l'étiquette de garantie ici

** Please keep these instructions, and have the product model #, and part # available when requesting a service.
** Veuillez conserver ce notice de montage, et avoir en main le numéro du modèle, et de la pièce pour fin de service.



IMPORTANT NOTE




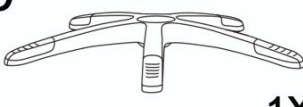
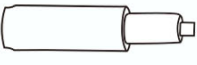
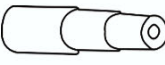

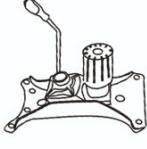




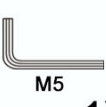

Do not use a power tool to assemble this product as it could damage the thread of the hardware and affect the solidity/durability of the product.

NOTE IMPORTANTE

Ne pas utiliser d'outil électrique pour assembler ce produit car cela pourra endommager le filet des quincailleries et par le fait même affecter la solidité/durabilité du produit.

ver.A / J.B / 09-23
Westcott-(22073)

SLY Wescott Office Chair, Mirage Light Grey / CC / Model # O408128913HOXE

31830-01-WESC-00002	31830-01-WESC-00004	31830-01-WESC-00005	31830-01-WESC-00007
A  1X	B  1X	C  1X	D  1X
31830-01-WESC-00008	31830-01-WESC-00010	31830-01-WESC-00009	31830-01-WESC-00006
E  1X	F  1X	G  5X	H  1X
31830-01-WESC-00003	31830-01-WESC-00001		31830-01-WESC-00011
I  1X	J  M8X32 2X	K  M8X22 2X	L  1/4x1" 8X
	M  M5 1X		N  8X

