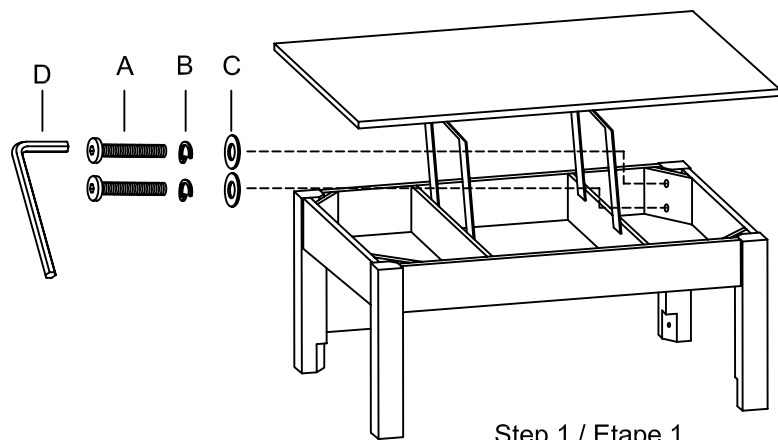


ASSEMBLY INSTRUCTIONS(INSTRUCTIONS D'ASSEMBLAGE)

Notes:

1. Estimated assembled time 10 minutes. / L'assemblage devrait prendre 10 minutes environ.
2. Do NOT tighten bolts until completely assembled./ATTENDRE avant de serrer complètement tous les boulons.
3. When ready to tighten the bolts, ensure to tighten on a flat and level surface. /Pour serrer complètement tous les boulons, s'assurer d'être sur une surface plane et nivelée.
4. It is recommended not to assemble casters if the lifting table is used regularly/il est recommandé de ne pas installer les roulettes si la table elevatrice est utilisée régulièrement.



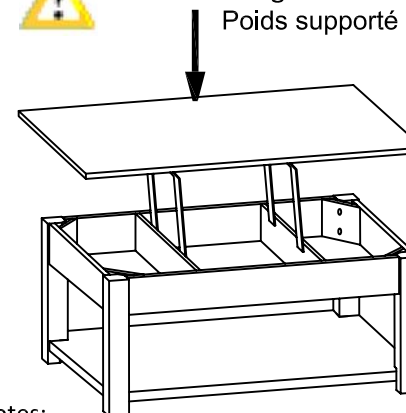
Step 1 / Etape 1

Notes:

1. Bloquer/verrouiller les roulettes quand le dessus de table est en position levé.
2. Le poids maximum supporté par la table en position levé est de 13kg.
3. Faire attention aux doigts des enfants quand vous refermez le dessus de table.

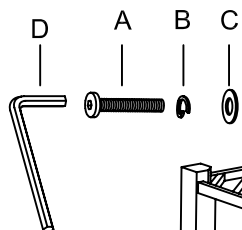


Weight Loads \leq 30LBS"
Poids supporté < 13Kg

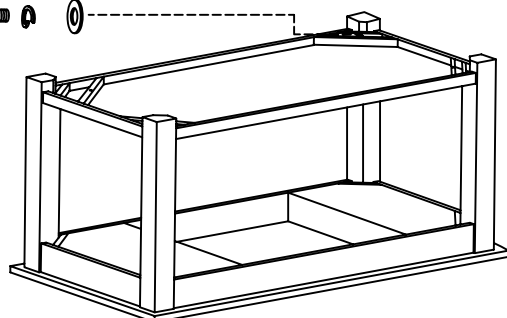


Notes:

1. Block/lock casters when table top is on lifting level.
2. The maximum weight loads on the edge of table top when lifting is 30LBS, otherwise, it will flip over.
3. Be careful for kid's fingers when pull the top back

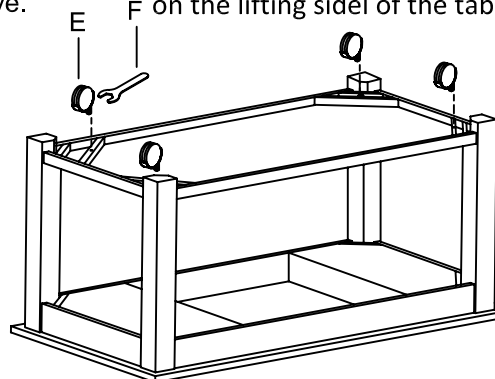


Veillez installer les deux roulettes à freins sur le côté où la table s'élève.









Step 2/Etape 2

Please assemble two casters with locks on the lifting side of the table



Step 3/Etape 3

PARTS LIST(LISTE DES PIECES):

NO./N°	DIAG (SCHÉMA)	Q'TY(QTÉ)
A	 Ø1/4"*2"L	12
B	 Ø1/4"	12
C	 Ø1/4"*Ø5/8"	12
D	 1/4"	1
E		4
F		1