

Warranty Information
For warranty information please visit www.corliving.com.

Informations sur la garantie
Pour obtenir des informations sur la garantie, veuillez consulter www.corliving.com.

Run #: 16812



WLT-301-G / WLT-305-G
WLT-307-G / WLT-309-G

STOP!

BEFORE RETURNING TO THE PLACE OF
PURCHASE, WE MAY BE ABLE TO ASSIST YOU.
PLEASE COMPLETE THE FORM AT:

www.corliving.com/parts

OR EMAIL US AT:
support@corliving.com


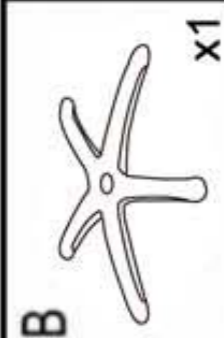

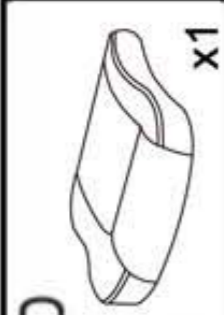
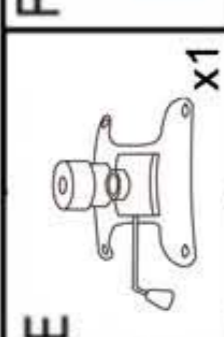
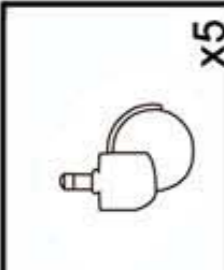
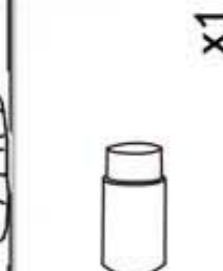
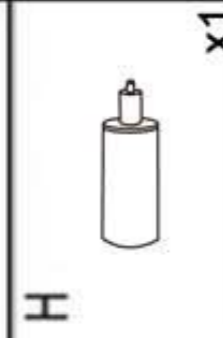

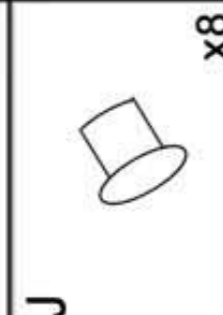

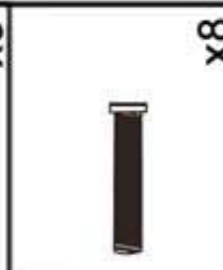
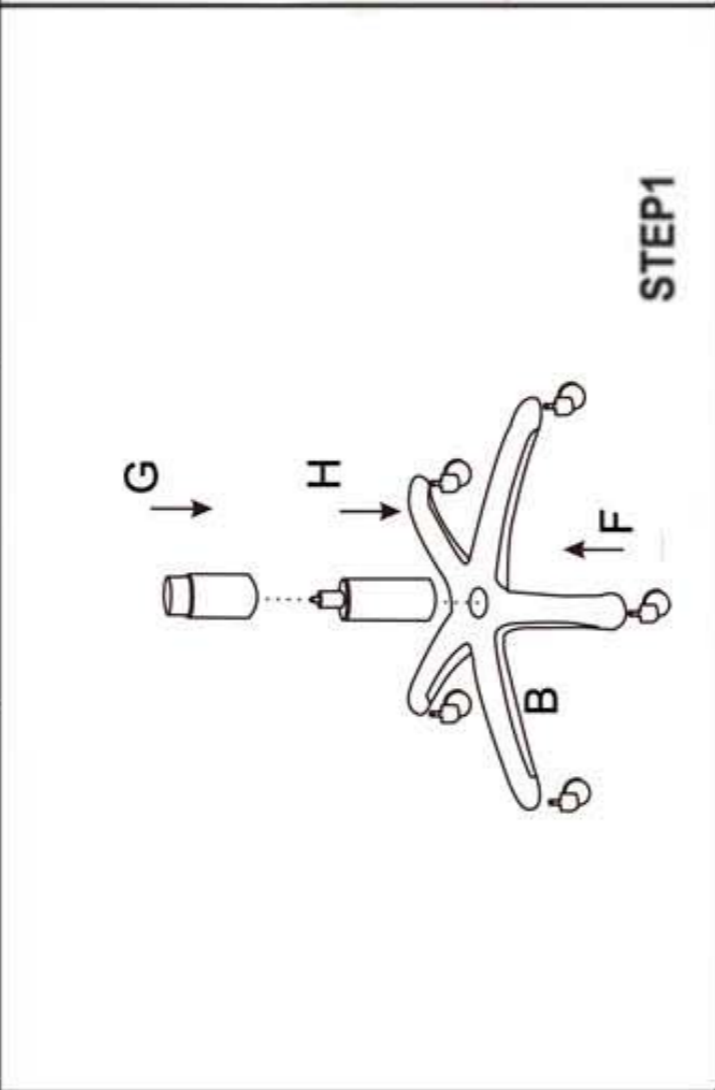
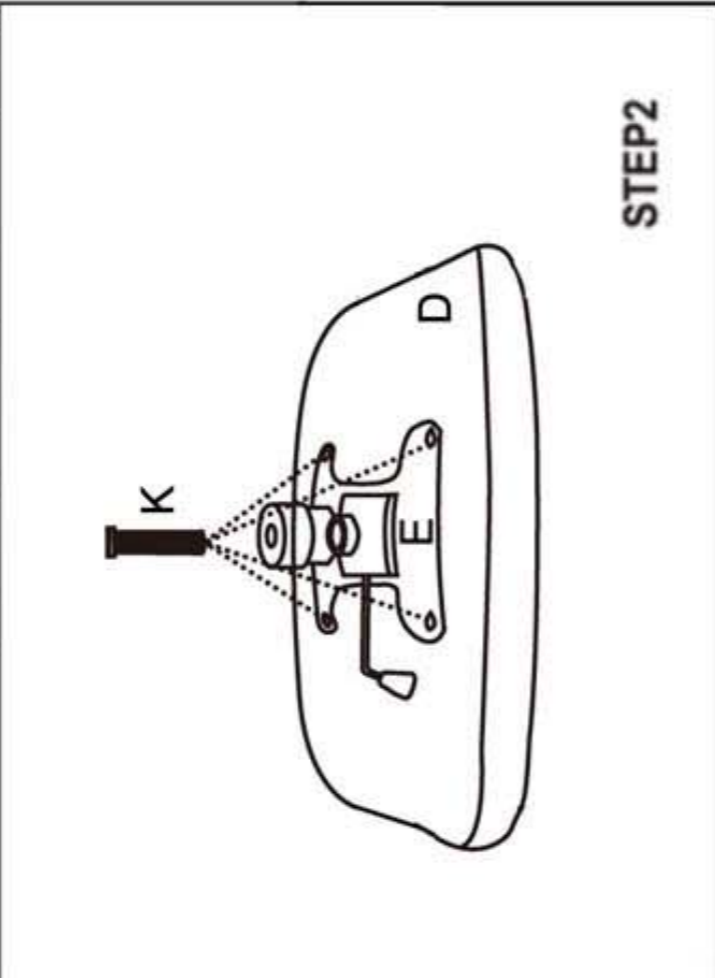
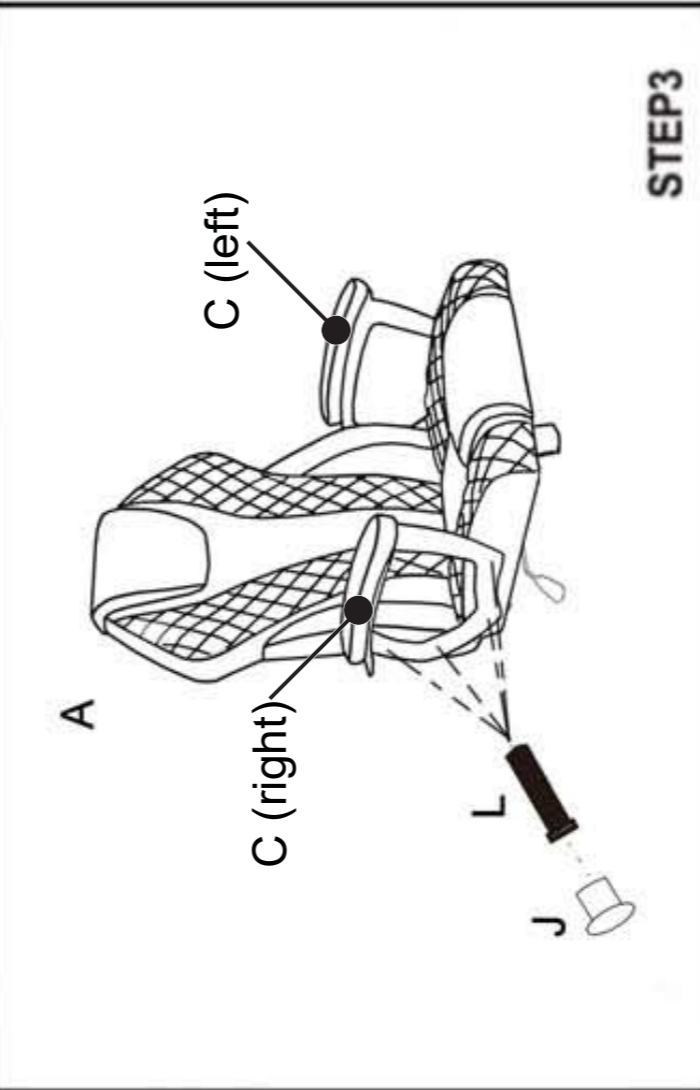
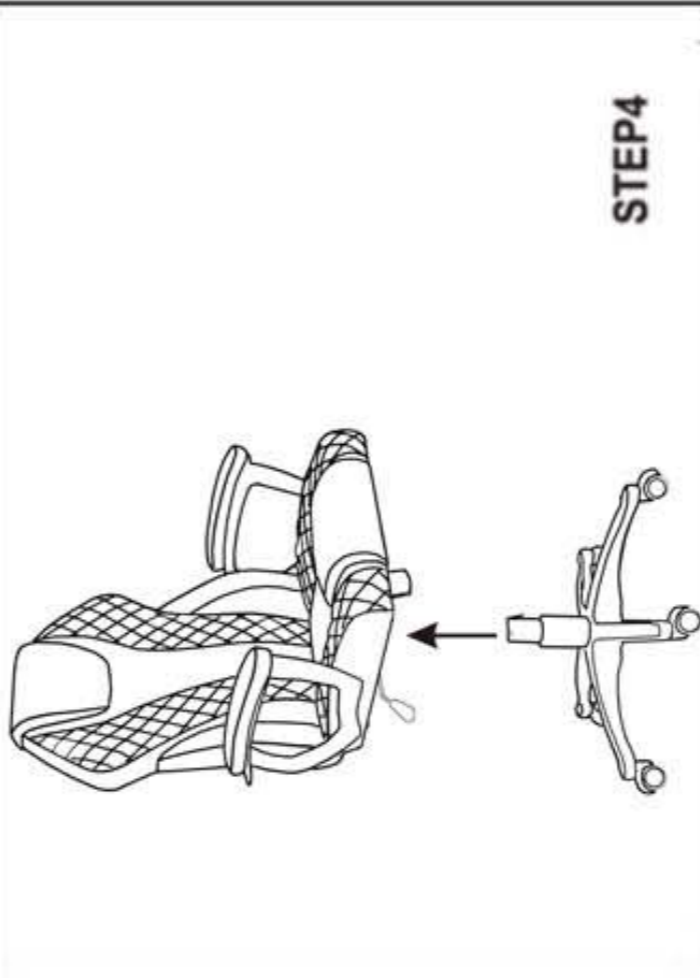
ARRÊTEZ!

AVANT DE RETOURNER SUR LE LIEU
D'ACHAT, NOUS POUVONS ÊTRE EN
MESURE DE VOUS AIDER. VEUILLEZ
REPLIR LE FORMULAIRE À:

www.corliving.com/parts

OU ENVOYEZ-NOUS
UN E-MAIL À:
support@corliving.com

Assembly Instructions / Instructions de montage

 <p>A x1</p>	 <p>B x1</p>	 <p>C x2 <i>left & right armrest</i></p>	 <p>D x1</p>	 <p>E x1</p>	 <p>F x5</p>
 <p>G x1</p>	 <p>H x1</p>	 <p>I x1</p>	 <p>J x8</p>	 <p>K x4</p>	 <p>L x8</p>
<p>STEP1</p> 			<p>STEP2</p> 		
<p>STEP3</p> 			<p>STEP4</p> 		
<p>STEP5</p> 