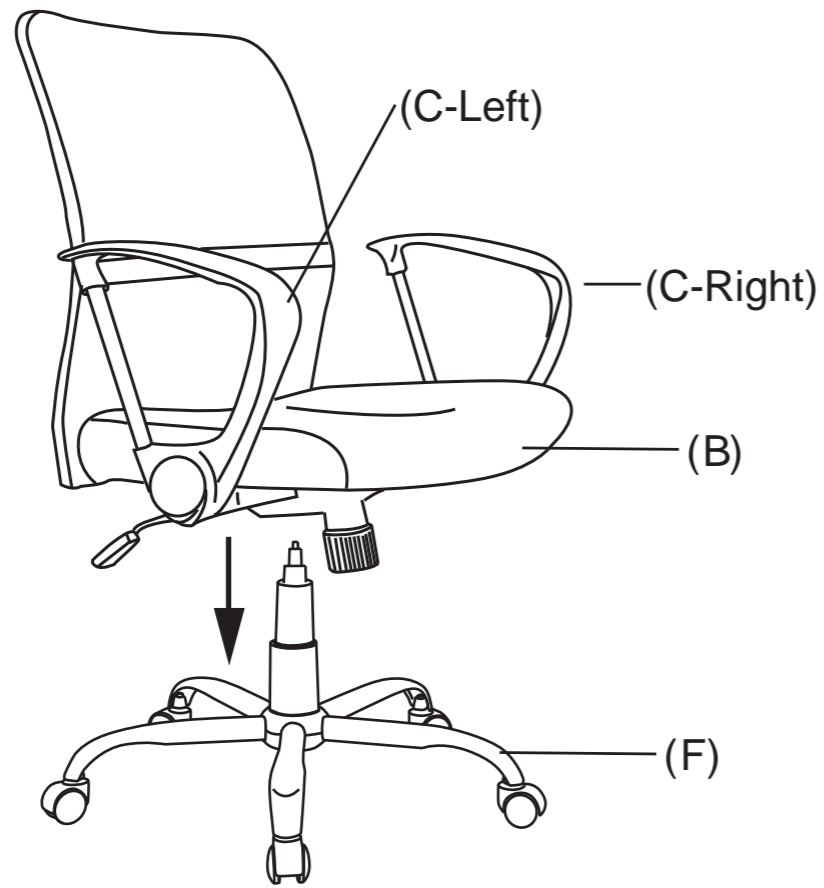
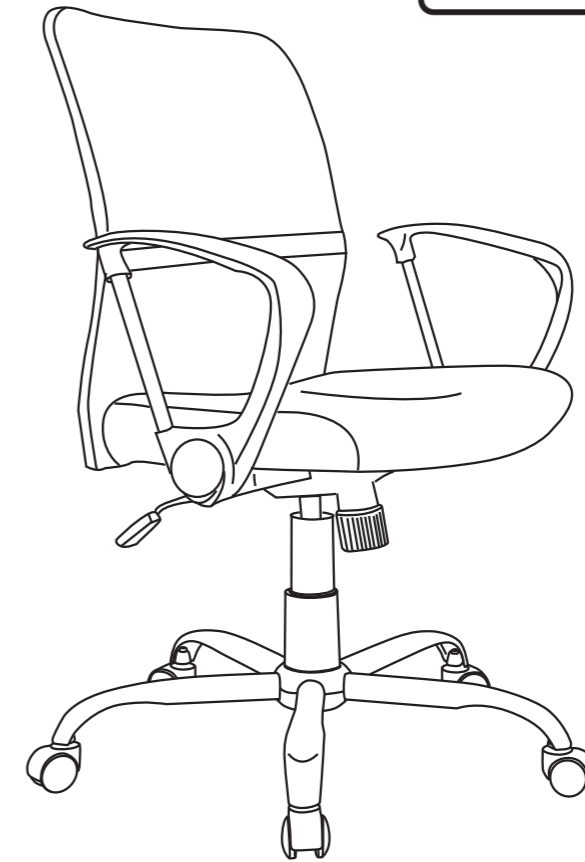


5



Run #: 16797



Finished  
Fini  
Acabado



WHL-709-C / WHL-712-C / WHL-713-C  
 WHL-714-C / WHL-718-C / WHL-719-C  
 WHL-725-C / WHL-726-C

**STOP!**

BEFORE RETURNING TO THE PLACE OF PURCHASE, WE MAY BE ABLE TO ASSIST YOU. PLEASE COMPLETE THE FORM AT:

[www.corliving.com/parts](http://www.corliving.com/parts)

OR EMAIL US AT:  
[support@corliving.com](mailto:support@corliving.com)

**ARRÊTEZ!**




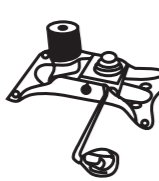

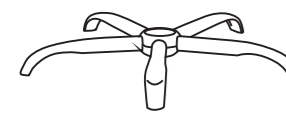




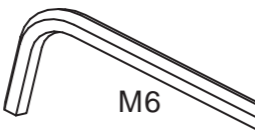
AVANT DE RETOURNER SUR LE LIEU D'ACHAT, NOUS POUVONS ÊTRE EN MESURE DE VOUS AIDER. VEUILLEZ REMPLIR LE FORMULAIRE À:

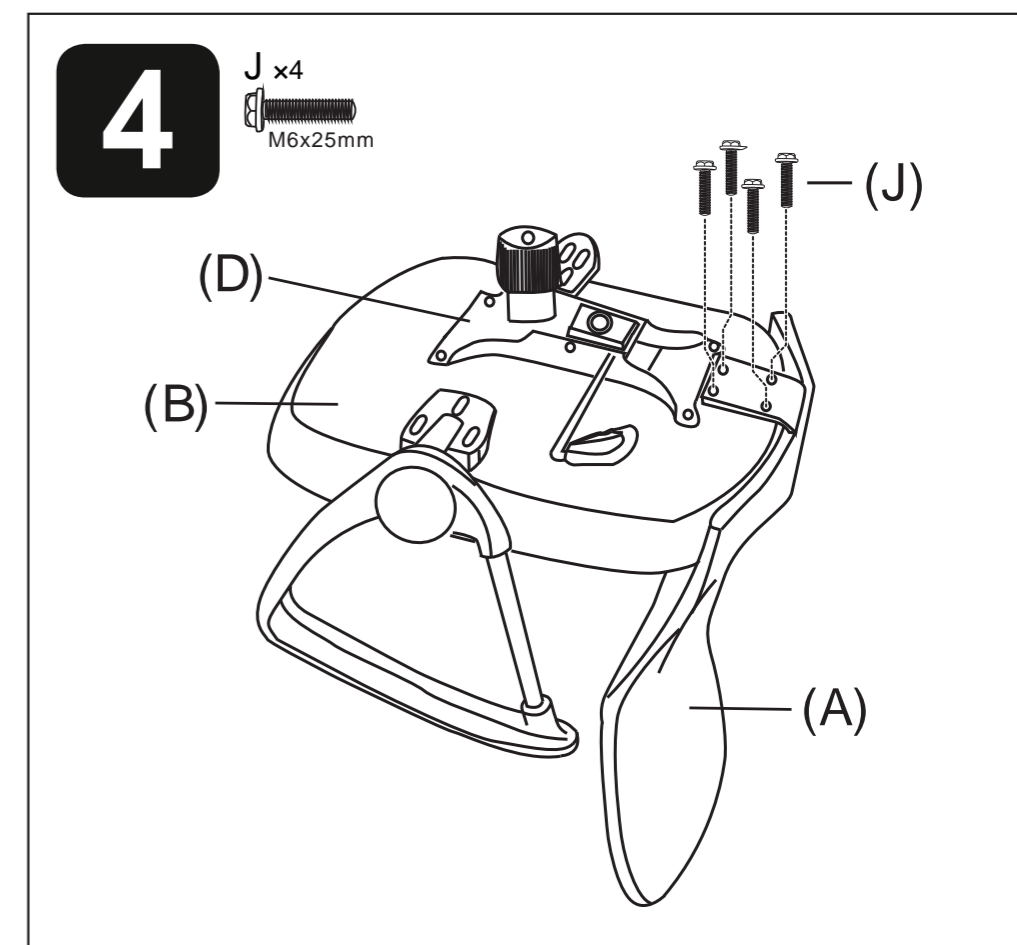
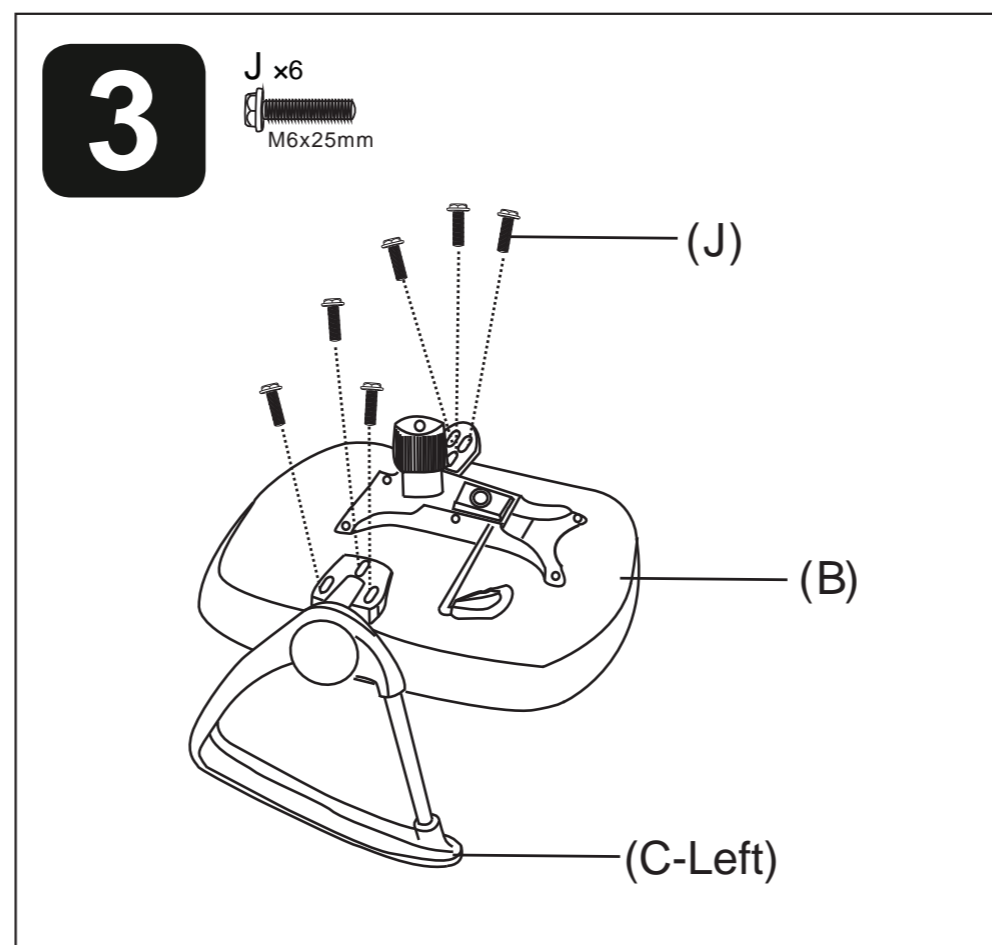
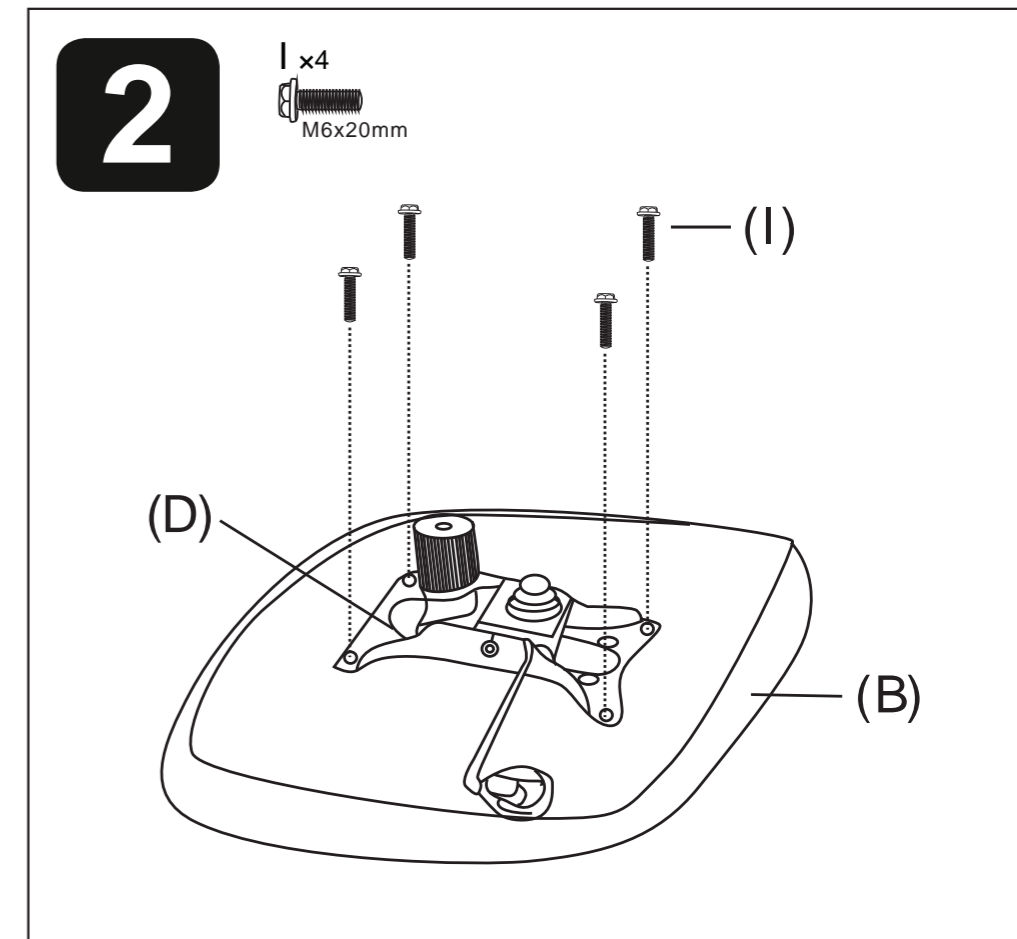
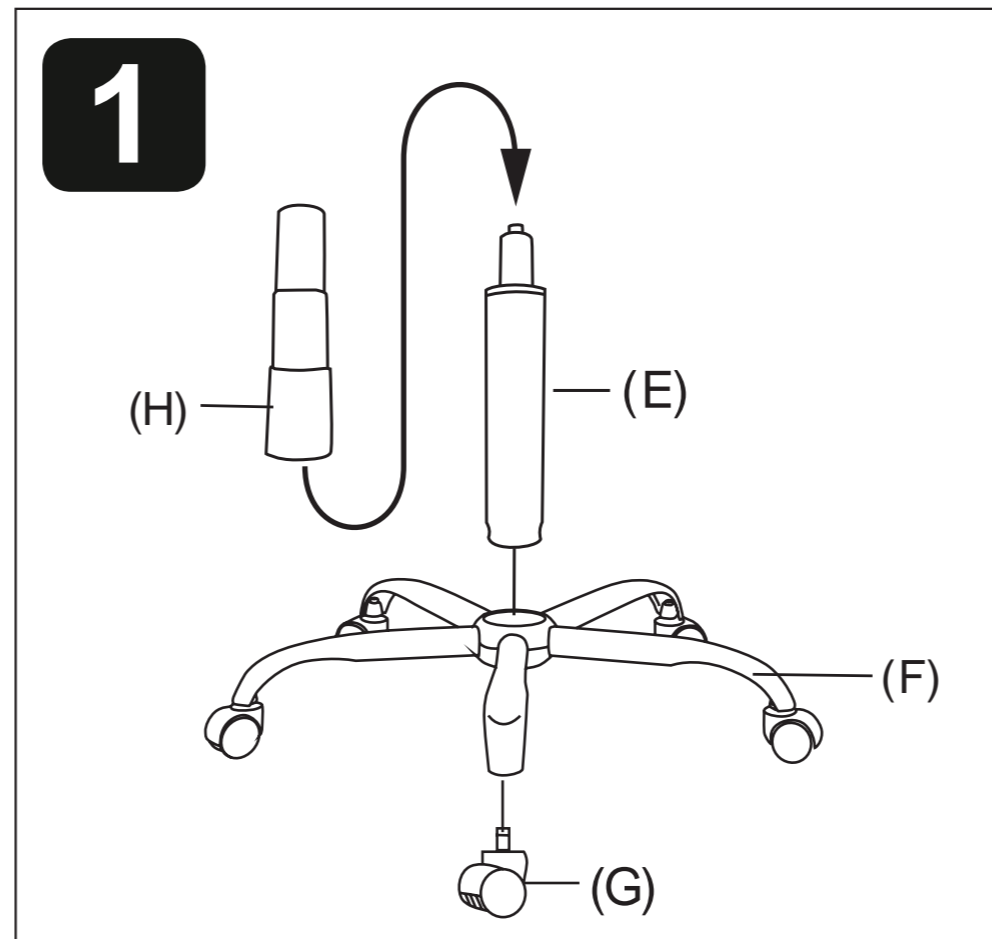
[www.corliving.com/parts](http://www.corliving.com/parts)

OU ENVOYEZ-NOUS UN E-MAIL À:  
[support@corliving.com](mailto:support@corliving.com)

Warranty Information  
For warranty information please visit [www.corliving.com](http://www.corliving.com).

Informations sur la garantie  
Pour obtenir des informations sur la garantie, veuillez consulter [www.corliving.com](http://www.corliving.com).

<b>A x1</b> 	<b>C x1(L), x1(R)</b> 	
<b>B x1</b> 	<b>D x1</b> 	<b>E x1</b> 
<b>F x1</b> 	<b>G x5</b> 	<b>H x1</b> 
<b>I x4</b>  M6x20mm	<b>J x10</b>  M6x25mm	<b>L x1</b>  M6 Hex wrench Clé hexagonale



Read this assembly manual carefully, and verify that you have all the parts listed before you begin. Keep your assembly manual for future reference.  
Lisez ce manuel de montage soigneusement. Soyez sûr que vous avez toutes les pièces d'équipement avant de commencer. Gardez ce manuel de montage pour futur référence.



**Do not use power tools to assemble this product!**  
**N'utilisez pas d'outils pour assembler ce produit!**



Protect finishes by placing furniture pieces on a soft carpeted surface during assembly.  
Protégez la finition en plaçant les pièces du meuble sur un tapis doux pendant l'assemblage.



Do not place very hot/cold objects on top of any surface. Always use a coaster or mat. Never leave liquids on the surface: Clean immediately with a mild soap and a damp cloth. Never use scouring powder based cleanser.  
Ne placez pas très chaud/froid d'objets sur une surface. Utilisez toujours un coaster ou de tapis. Ne jamais laisser liquides sur la surface Nettoyer immédiatement avec un savon doux et d'un chiffon humide.

**WARNING:** Do not stand on the chair, do not use this chair as a step ladder. Use this product only for seating one person at a time. Do not use this chair unless all bolts, screws and knobs are firmly secured. Please do not use knife to open any parts of the box or chair.

**AVERTISSEMENT:** Ne montez pas sur la chaise, n'utilisez pas ce fauteuil comme un escabeau. Utilisez ce produit uniquement pour les sièges d'une personne à la fois. Ne pas utiliser cette chaise à moins que tous les boulons, les vis et les boutons sont solidement. Veuillez ne pas utiliser de couteau pour ouvrir toutes les pièces de la boîte ou de la chaise.