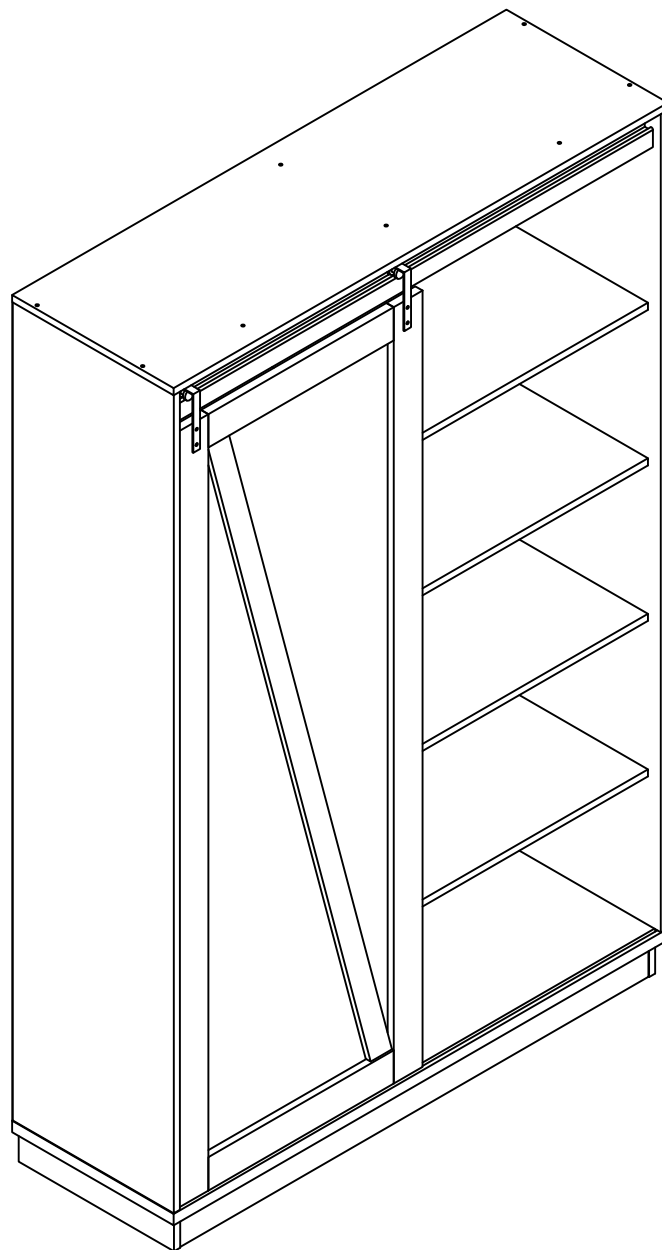


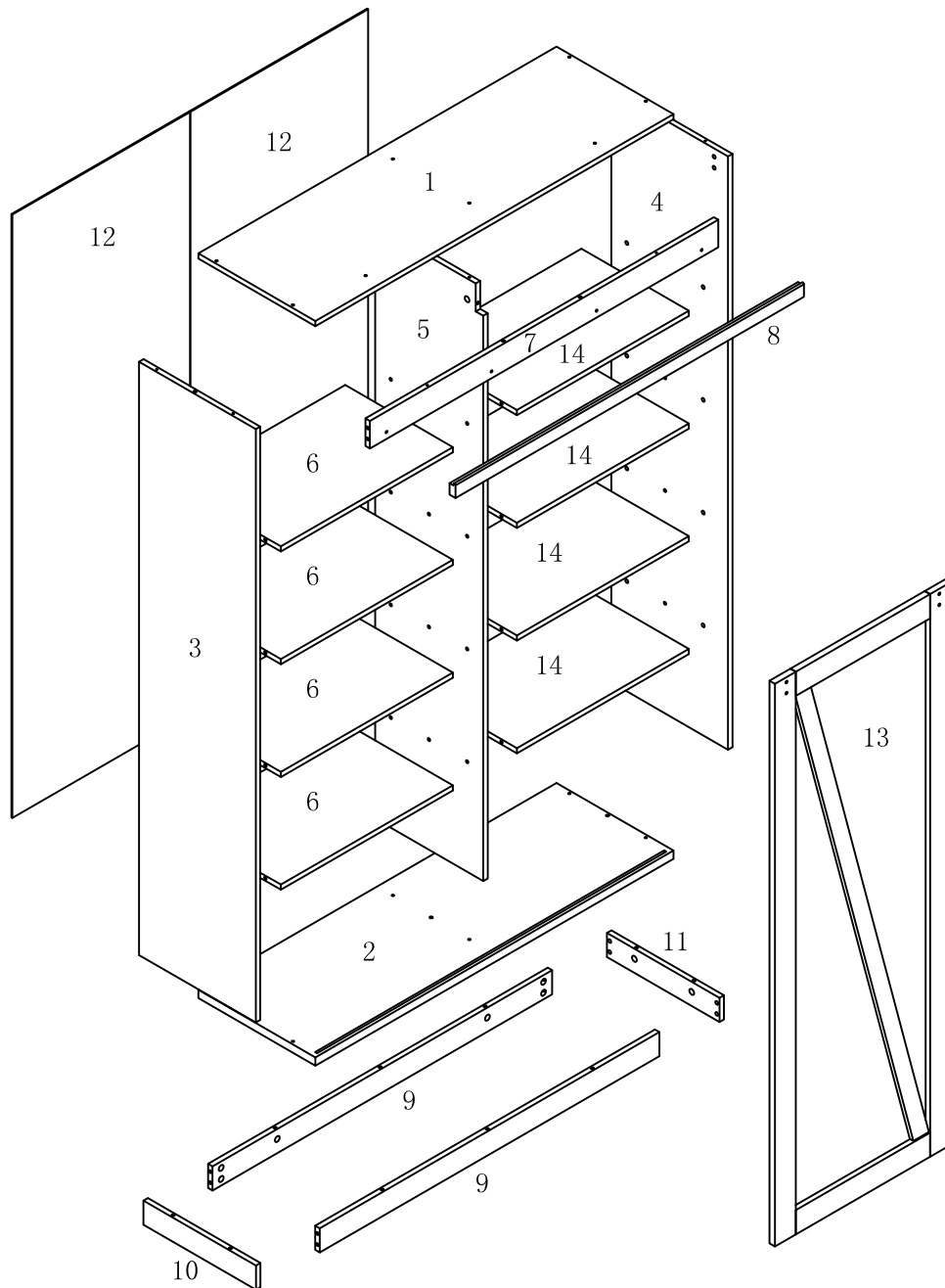
ASSEMBLY INSTRUCTIONS /
INSTRUCTIONS D'ASSEMBLAGE

ITEM NO/NO ARTICLE: WARBRAC/192552



PARTS IDENTIFICATIONS / IDENTIFICATION DES PIECES

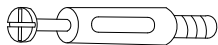





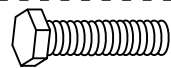
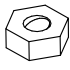

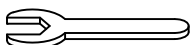

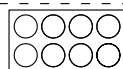



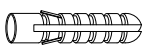

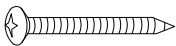
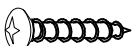

ITEM NO/NO ARTICLE: WARBRAC/192552



(1) 1pc/pce	(6) 4pcs/pces	(11) 1pc/pce
(2) 1pc/pce	(7) 1pc/pce	(12) 2pcs/pces
(3) 1pc/pce	(8) 1pc/pce	(13) 1pc/pce
(4) 1pc/pce	(9) 2pcs/pces	(14) 4PCS/PCES
(5) 1pc/pce	(10) 1pc/pce	

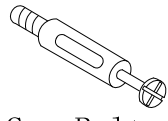
HARDWARE IDENTIFICATIONS/ IDENTIFICATION DU KIT D'ASSEMBLAGE

ITEM NO/NO ARTICLE: WARBRAC/192552

A		L29	53pcs/pces
B		□15	53pcs/pces
C		□6 × 30	2pcs/pces
D		□8 × 25	26pcs/pces
E		□4 x 30	4pcs/pces
F		□4 x 40	14pcs/pces
G		M6 x 25	4pcs/pces
H		M6	4pcs/pces
I		□12 x □7 x 1	4pcs/pces
J		M10	1pc/pce
K			90pcs/pces
L		□22	37pcs/pces
M		□16	10pcs/pces
N			2pcs/pces
O		197x5x1mm	1pc/pce
P		∅8x40mm	1pc/pce
Q		12x12x1mm	2pcs/pces
R		∅5x40mm	1pc/pce
S		∅4x25mm	1pc/pce
T		<p>Glue: For securing please apply to wood dowel first before inserting into panel. Colle: Appliquez de la colle sur les goujons en bois avant de les insérer dans le panneau.</p>	1pc/pce

ITEM NO/NO ARTICLE: WARBRAC/192552

HOW TO

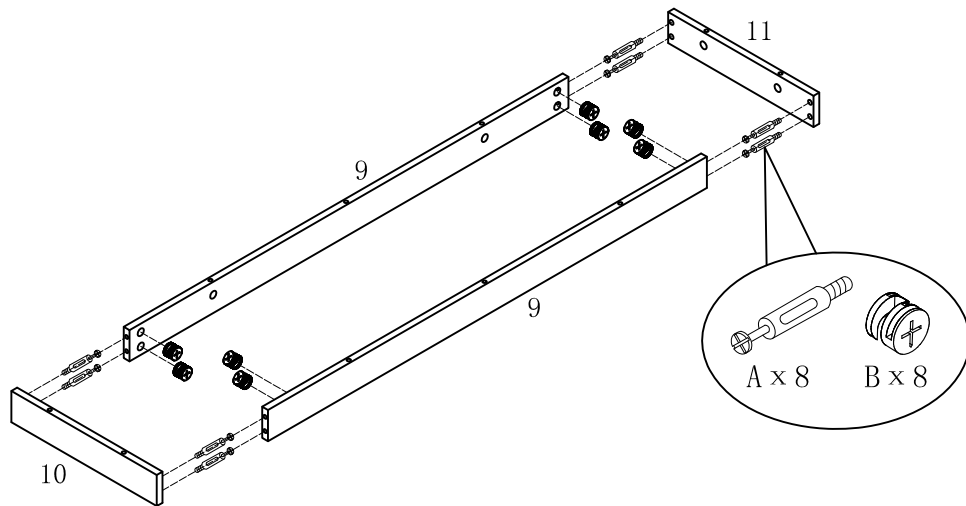


Cam Bolt



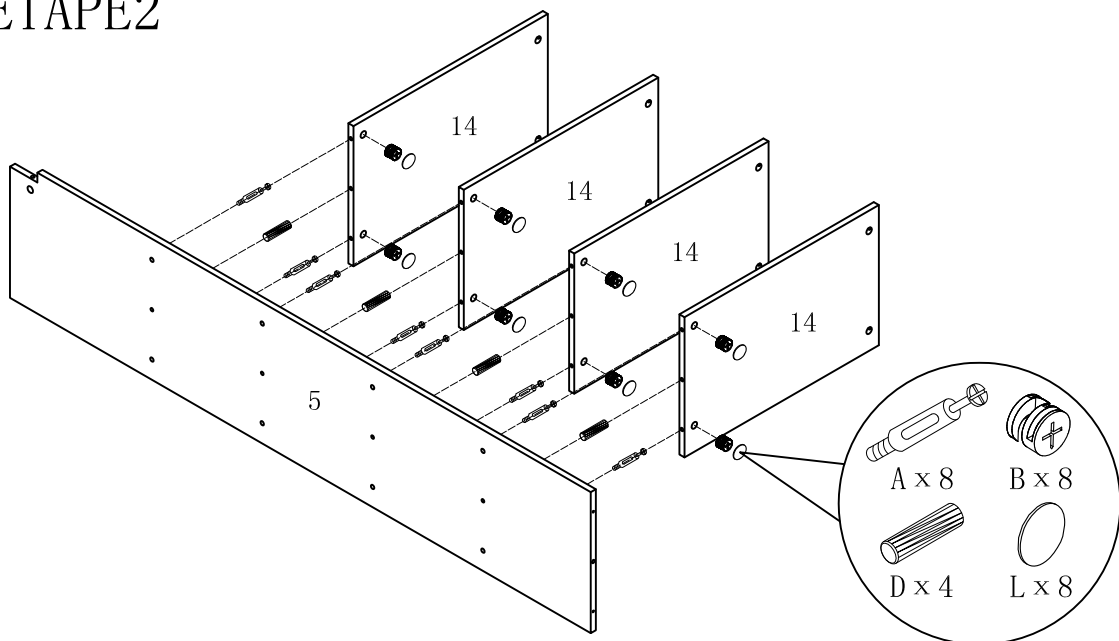
Cam Lock

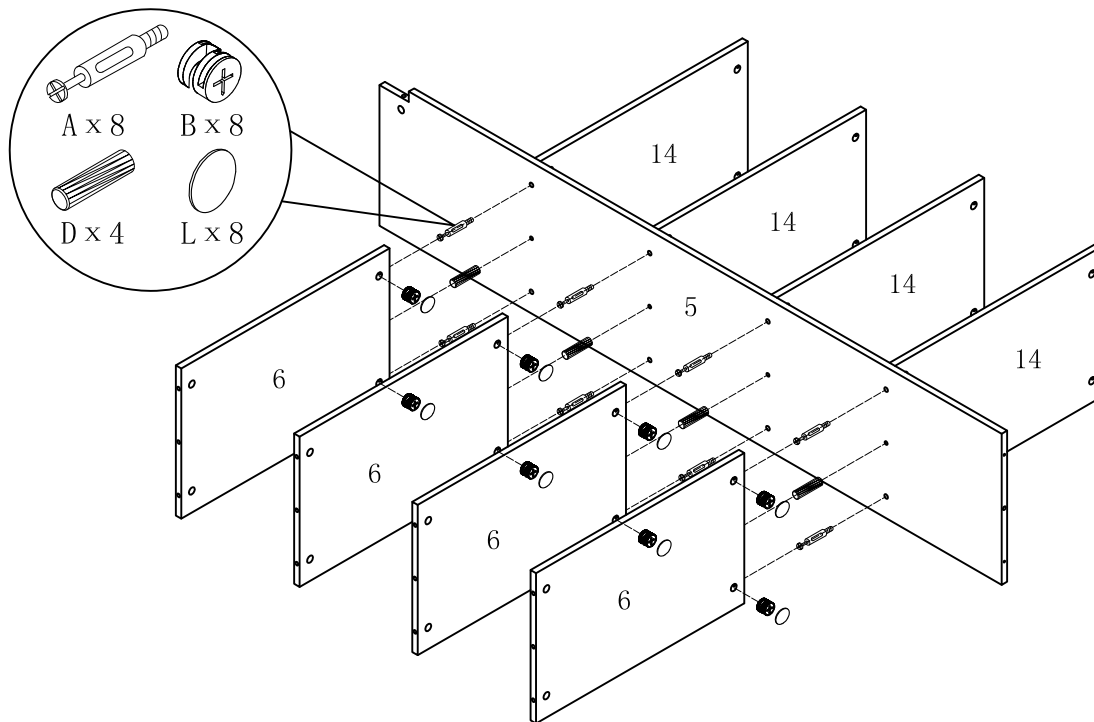
	1	2	3	4
	1. Screw Cam Bolt into panel.	2. Insert Cam Bolt into bolt hole of joining panel.	3. Insert Cam Lock. arrow facing bolt.	4. Gently turn Cam Lock clockwise to lock position.



STEP1/ETAPE1

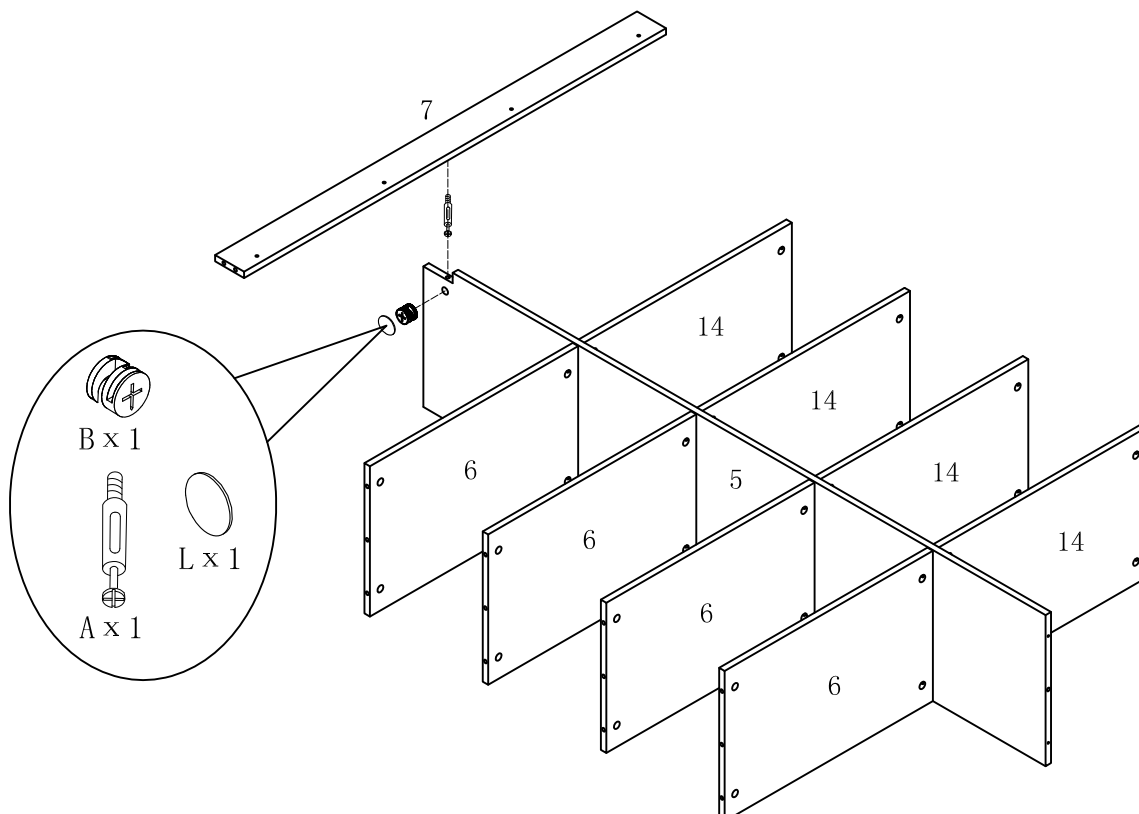
STEP2/ETAPE2



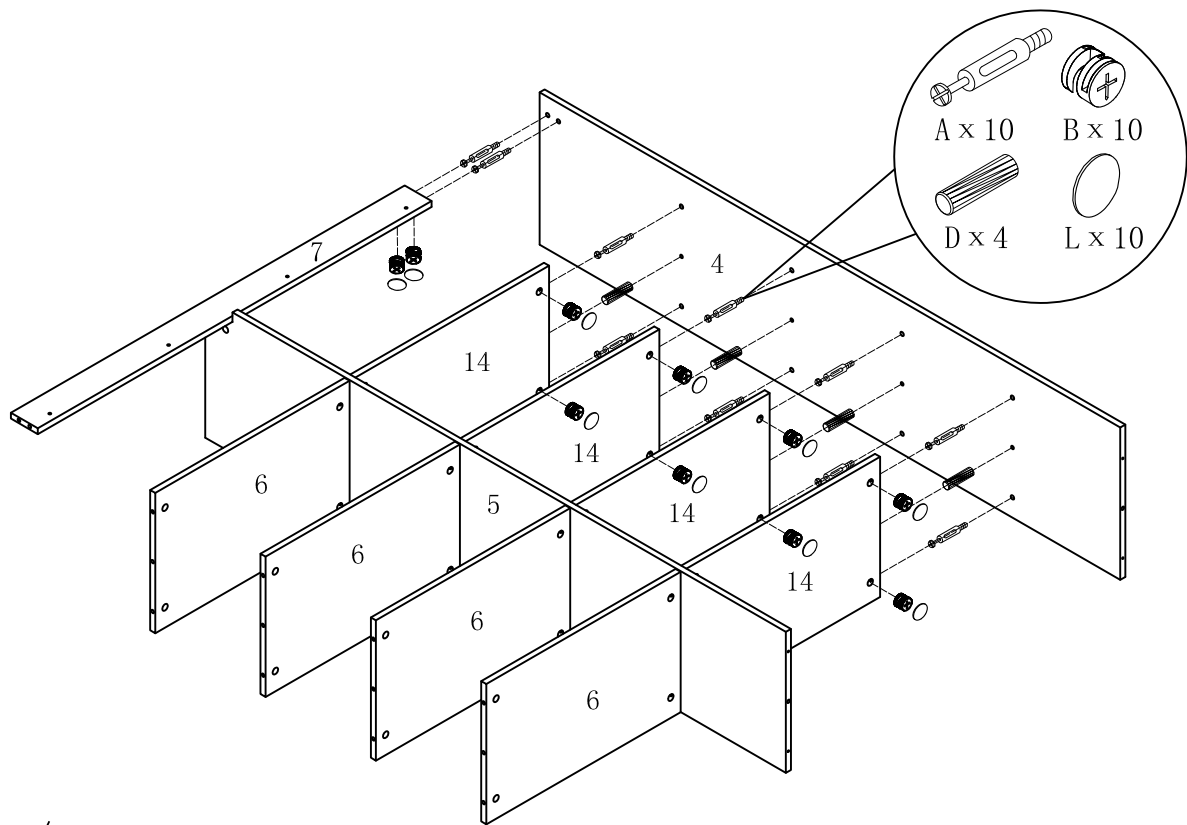


STEP3/ETAPE3

STEP4/ETAPE4

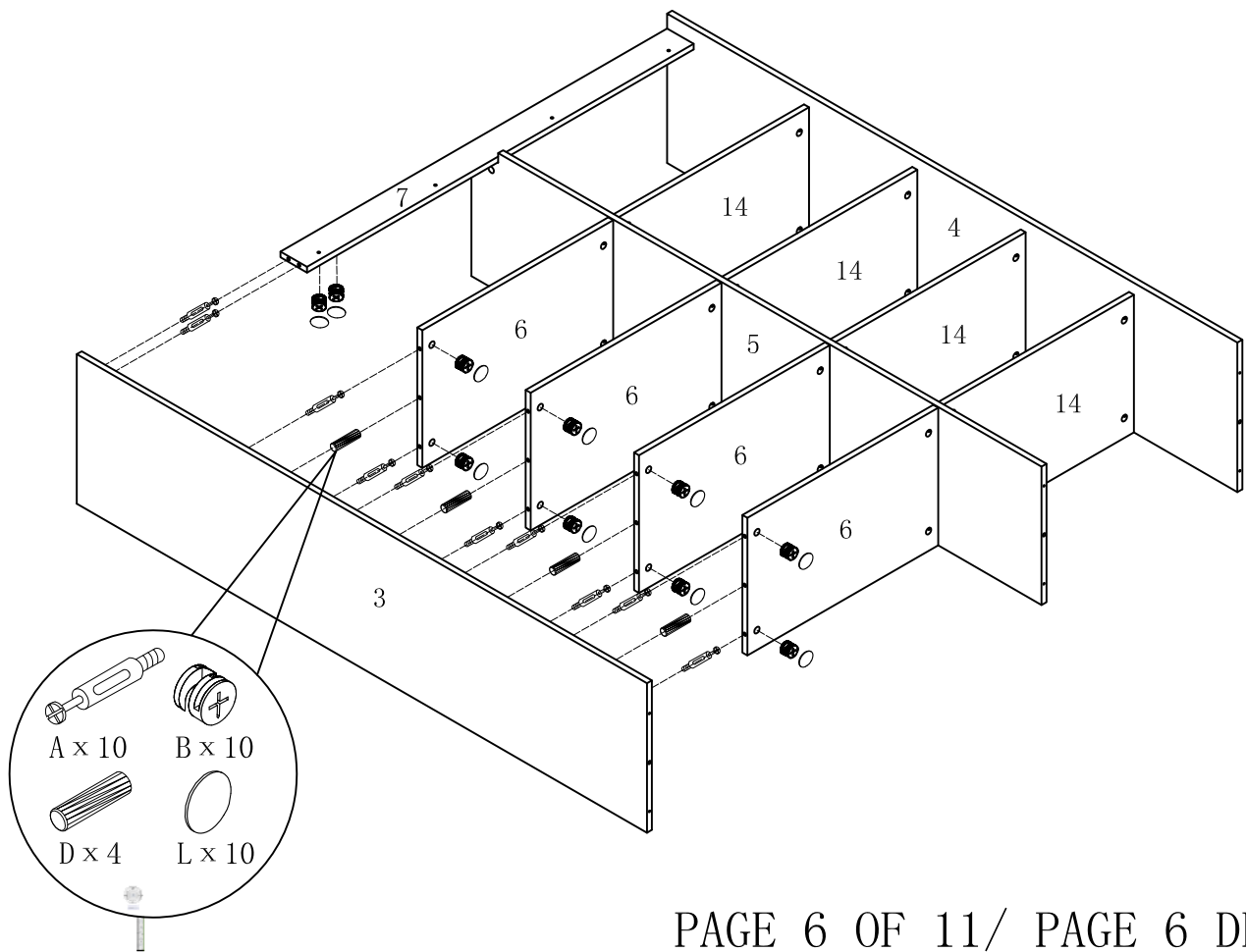


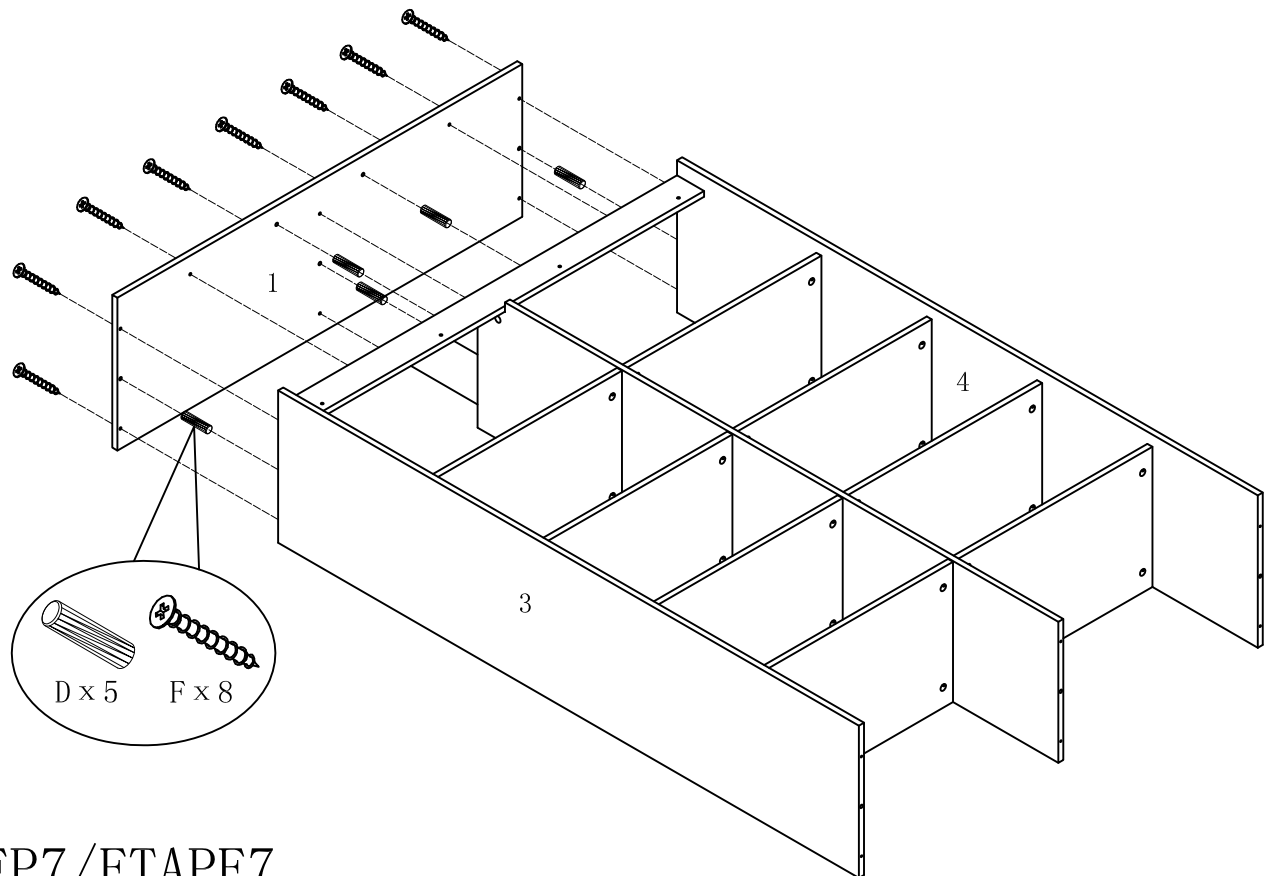
ITEM NO/NO ARTICLE: WARBRAC/192552



STEP5/ETAPE5

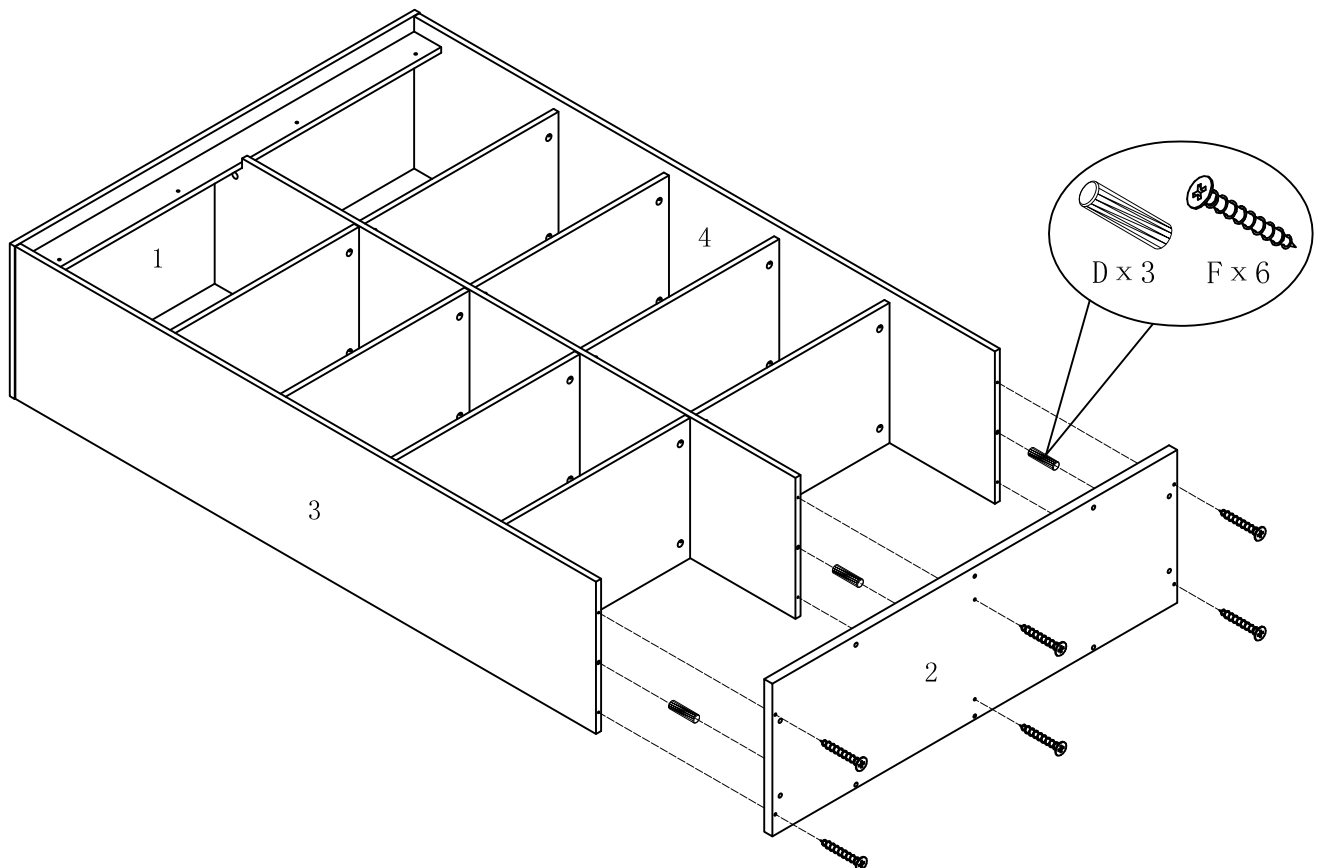
STEP6/ETAPE6



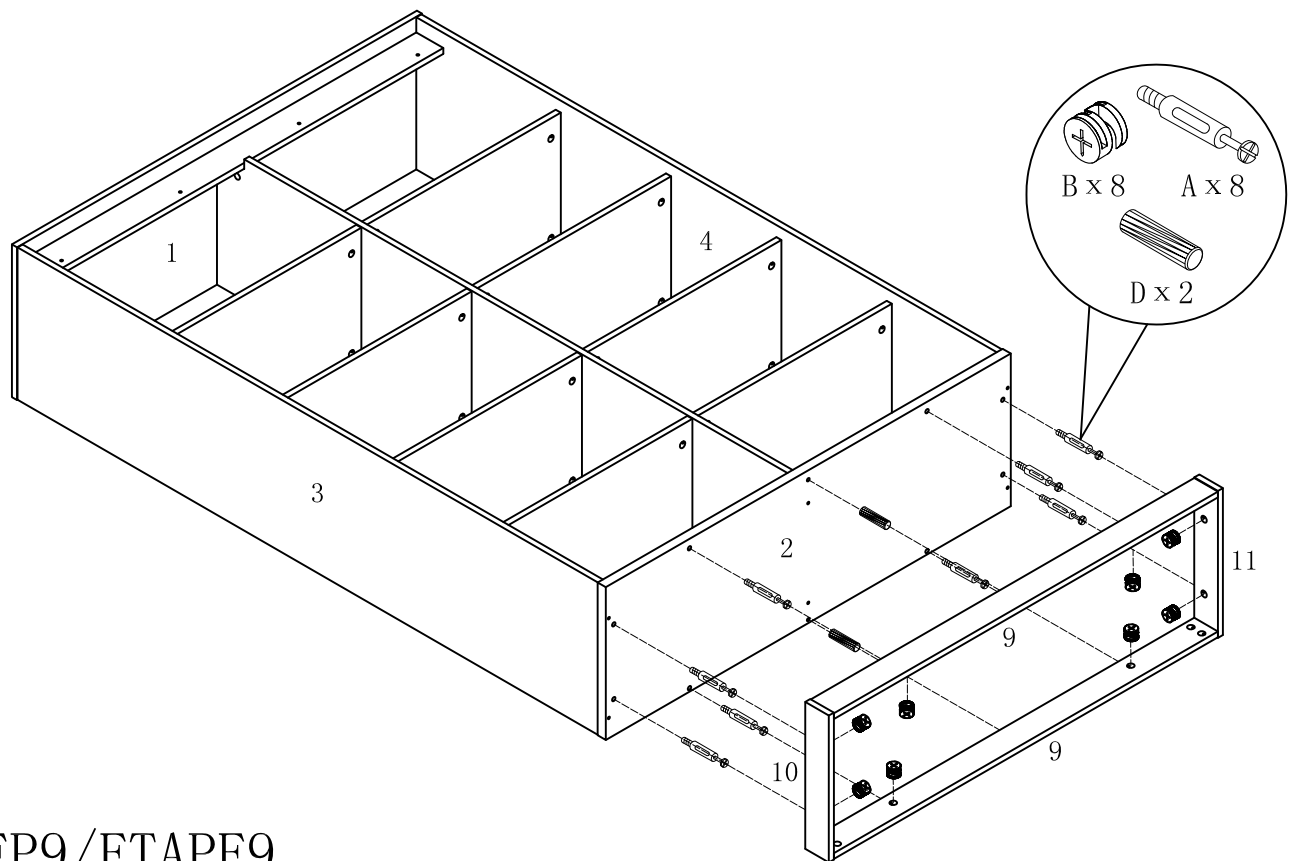


STEP7/ETAPE7

STEP8/ETAPE8

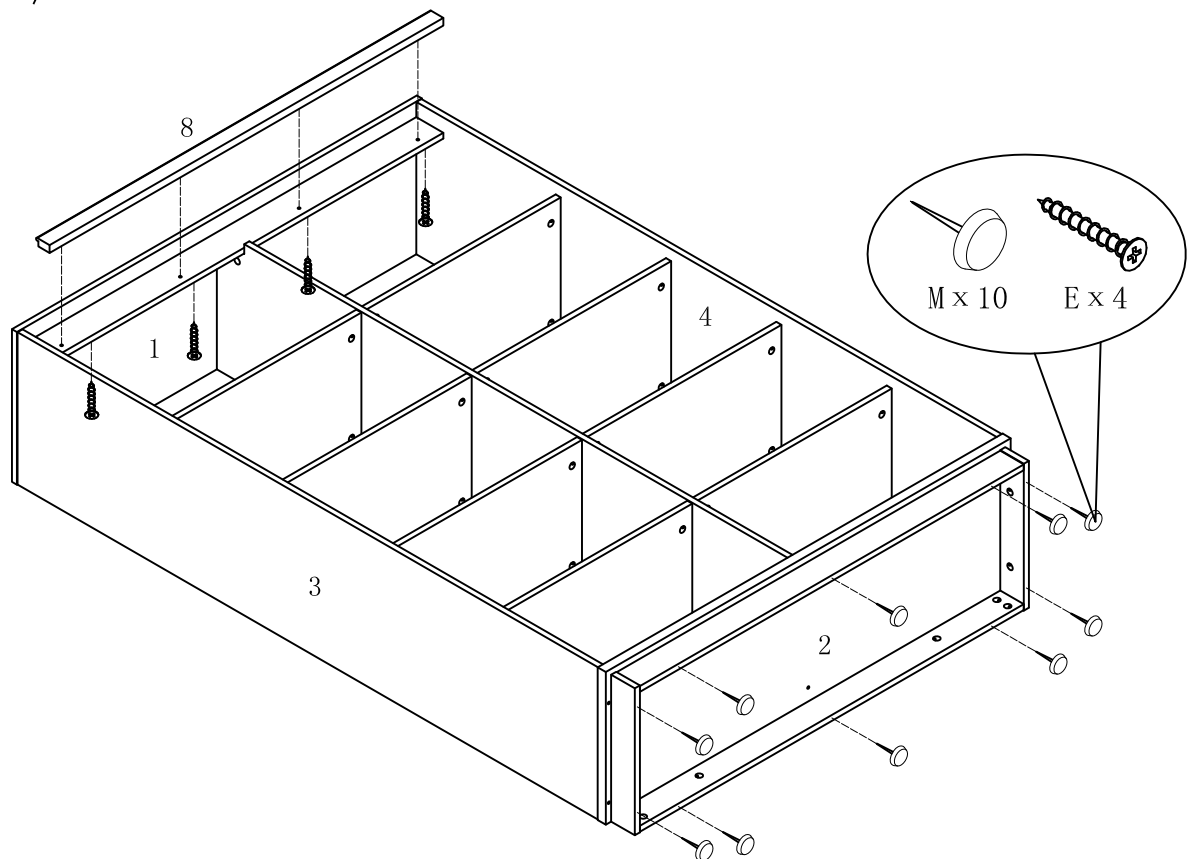


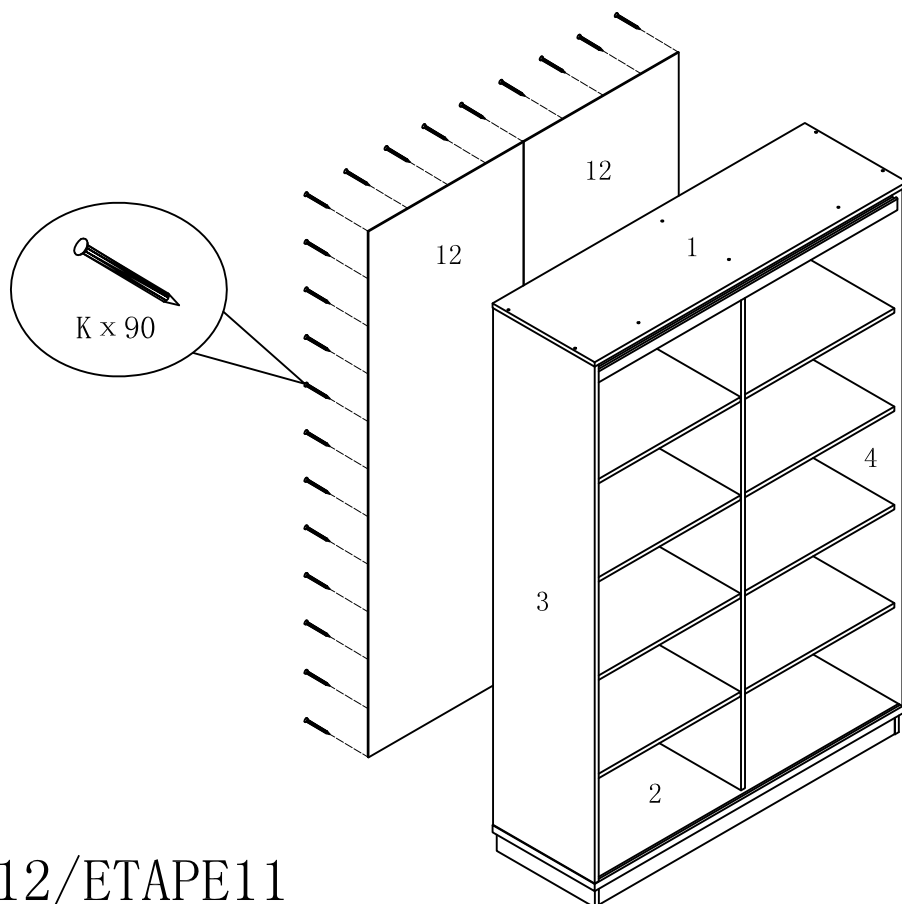
ITEM NO/NO ARTICLE: WARBRAC/192552



STEP9/ETAPE9

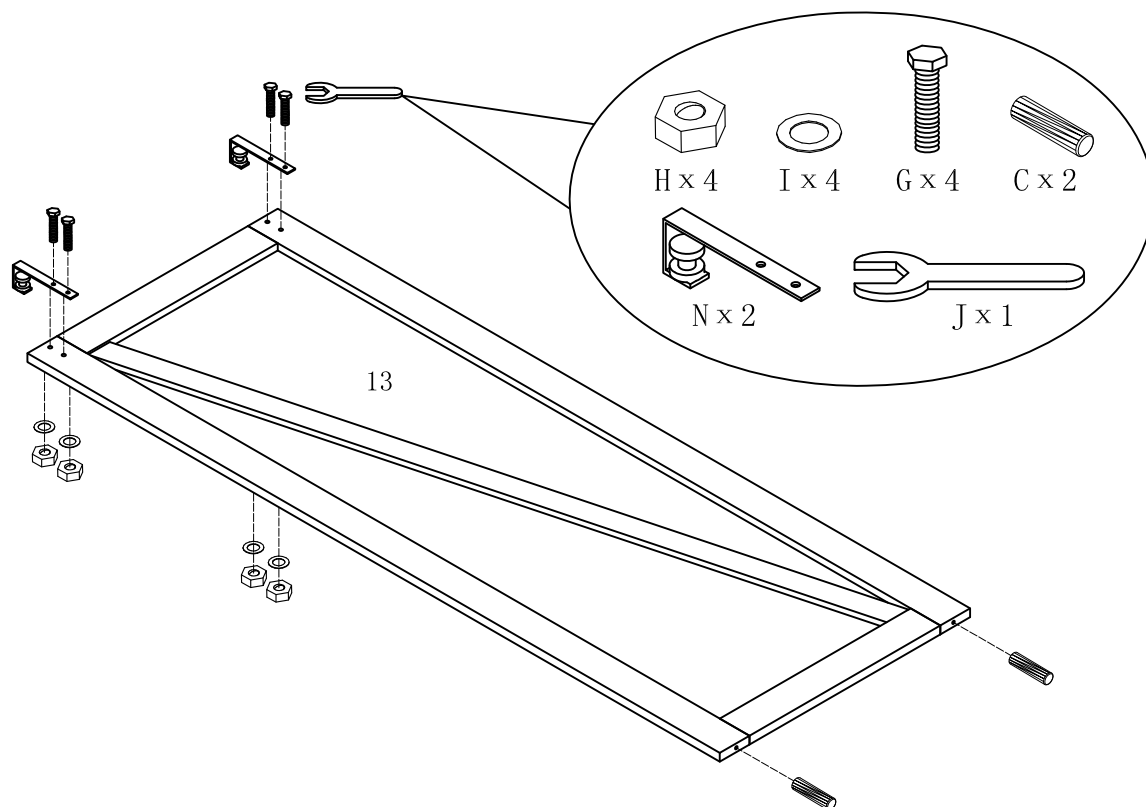
STEP10/ETAPE10

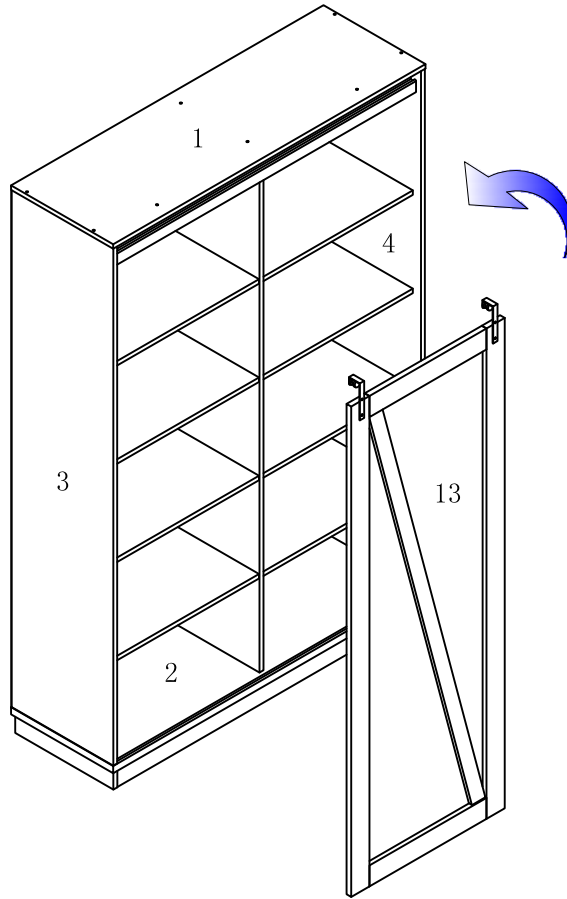




STEP12/ETAPE11

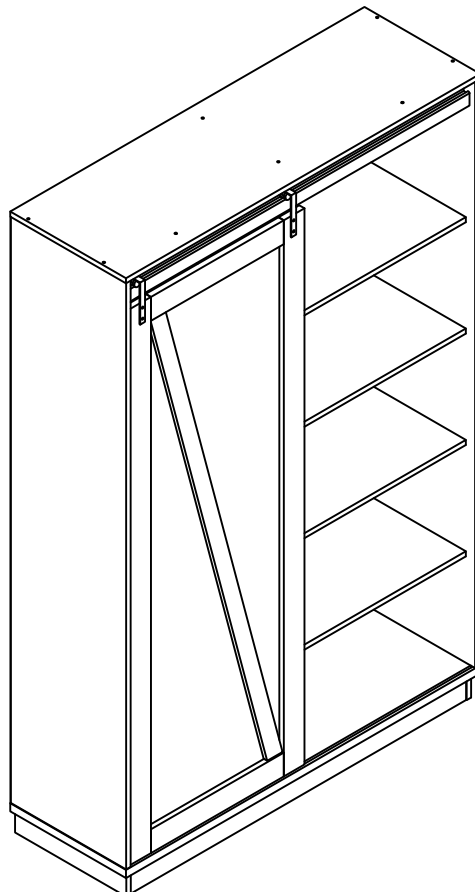
STEP13/ETAPE12





STEP12/ETAPE13

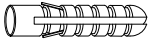
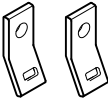

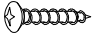
STEP13/ETAPE14



ANTI-TIPPING STRAP INSTRUCTION

Instructions pour sangle anti-basculement

Quincallerie (Incluse):

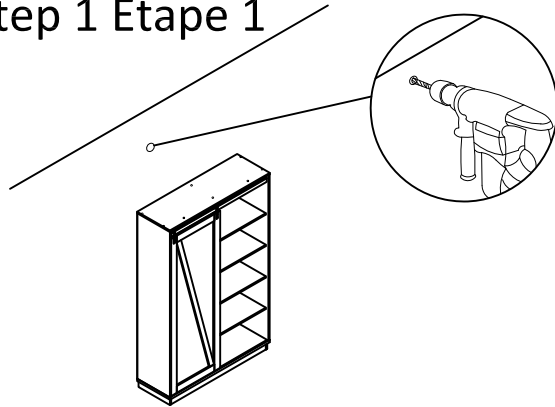
-  DRYWALL ANCHOR $\phi 8 \times 40$ X 1PCS
-  Fixation en métal $12 \times 12 \times 1$ X 2PCS
-  Vis $\phi 5 \times 40$ X 1PCS
-  Sangle $197 \times 5 \times 1$ X 1PCS
-  Vis $\phi 4 \times 25$ X 1PCS

Outils requis (Non inclus):

-  DRILL & DRILL BIT
Perceuse et trépan
-  LIGHT HAMMER
Marteau léger

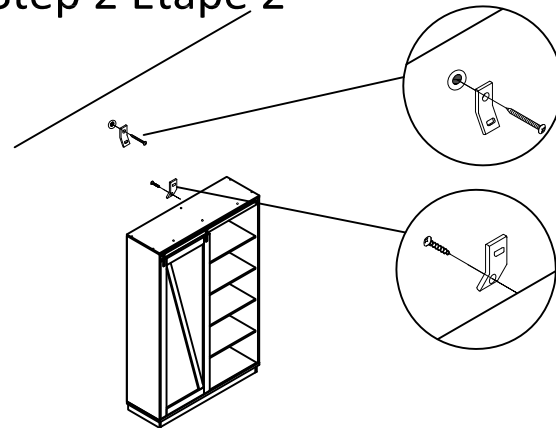
Note: Hardware included only compatible with standard drywalls. :Notez que la quincallerie incluse est compatible avec les ancrages de mur standard

Step 1 Étape 1



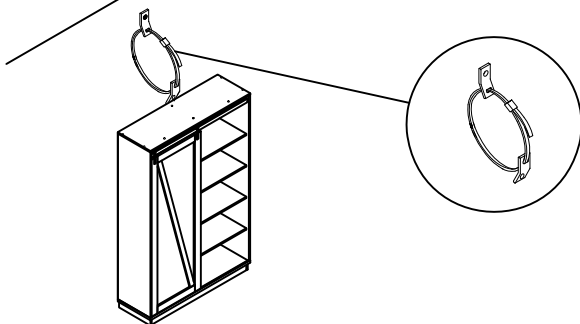
1. Find spot on wall 1" below the top of item.
Placer sur le mur à 1 pouce au-dessus de l'article.
2. Using a drill bit slightly smaller than the gauge of anchor, drill a hole, then place the anchor into wall.
À l'aide d'un trépan légèrement plus petit qu'un ancrage en acier de jauge, percer un trou puis placer l'ancrage dans le mur.

Step 2 Étape 2



1. Screw the metal bracket into the anchor of wall.
Visser la première fixation en métal à l'intérieur de l'ancrage de mur.
2. Screw the second metal bracket into the back of item along the of soleid frame.
Visser la deuxième fixation à l'arrière de l'article.

Step 3 Étape 3



1. Insert strap thru the bracket attached to wall and the second attached to the product.
Insérer la sangle à l'intérieur de la fixation en métal. Elle s'attache facilement sur l'arrière du meuble, l'autre bout étant fixé au mur.
2. Pull tightly: Et puis tirer fermement.