

# ASSEMBLY INSTRUCTIONS NOTICE D'ASSEMBLAGE

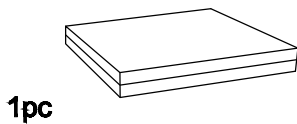
ITEM : VICTOETB

Important note/Note importante:

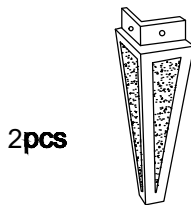
1. Place all wooden parts on a clean and smooth surface such as a rug or carpet to avoid scratching the parts./ Placer les pièces sur une surface propre et lisse tel qu'une couverture ou un tapis pour éviter d'endommager les pièces.
2. Kindly follow the assembly instructions step by step./ Veuillez suivre la notice d'assemblage, pas à pas.
3. Do not tighten all screws and bolts until the chair is fully assembled./ Ne serrer les vis et boulons à fond que lorsque le produit est entièrement assemblé.

## PARTS IDENTIFICATION / IDENTIFICATION DES PIÈCES

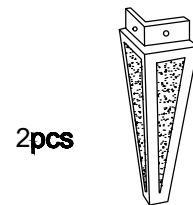
**1** End table top/  
Dessus de table



**2** Leg

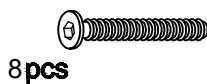


**3** Leg



## HARDWARE IDENTIFICATION / IDENTIFICATION DES PIÈCES MONTAGE

**A** Bolt  
Boulon  
0.25"\*1.5"



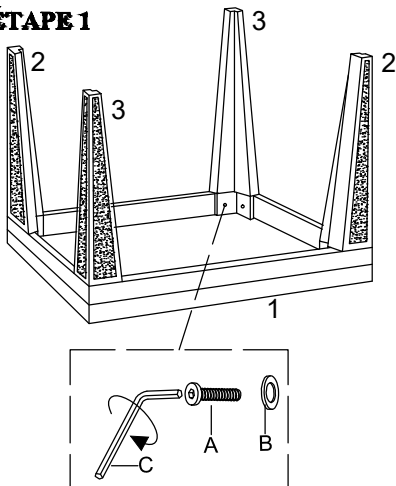
**B** Flat Washer  
Rondelle Plate



**C** Screwdriver  
Tournevis



### STEP 1 / ÉTAPE 1



### COMPLETE / ASSEMBLAGE TERMINÉ

