

ASSEMBLY INSTRUCTIONS NOTICE D'ASSEMBLAGE

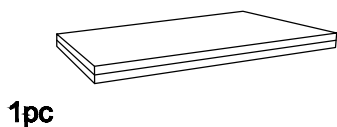
ITEM : VICTOCTB

Important note/Note importante:

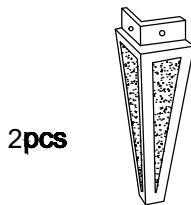
1. Place all wooden parts on a clean and smooth surface such as a rug or carpet to avoid scratching the parts./ Placer les pièces sur une surface propre et lisse tel qu'une couverture ou un tapis pour éviter d'endommager les pièces.
2. Kindly follow the assembly instructions step by step./ Veuillez suivre la notice d'assemblage, pas à pas.
3. Do not tighten all screws and bolts until the chair is fully assembled./ Ne serrer les vis et boulons à fond que lorsque le produit est entièrement assemblé.

PARTS IDENTIFICATION / IDENTIFICATION DES PIÈCES

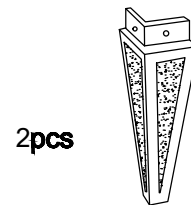
1 Coffee table top/
Dessus de table



2 Leg

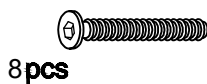


3 Leg



HARDWARE IDENTIFICATION / IDENTIFICATION DES PIÈCES MONTAGE

A Bolt
Boulon
0.25"*1.5"



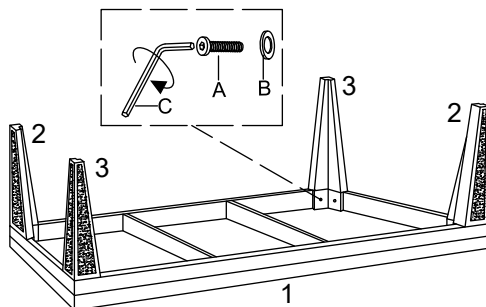
B Flat Washer
Rondelle Plate



C Screwdriver
Tournevis



STEP 1 / ÉTAPE 1



COMPLETE / ASSEMBLAGE TERMINÉ

