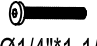











NOTE:

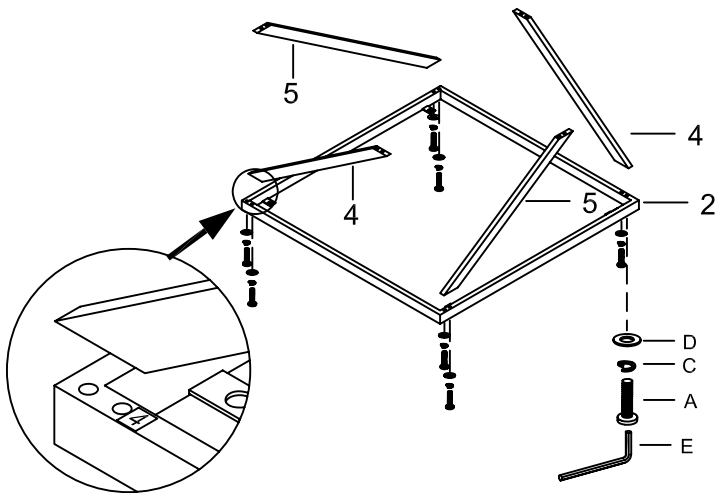
1. Estimated assembled time 15 minutes. / L'assemblage devrait prendre 15 minutes environ.
2. Do NOT tighten bolts until completely assembled. / ATTENDRE avant de serrer complètement tous les boulons.
3. When ready to tighten the bolts, ensure to tighten on a flat and level surface. / Pour serrer complètement tous les boulons, s'assurer d'être sur une surface plane et nivellée.

HARDWARE LIST(LISTE DES OUTILS):

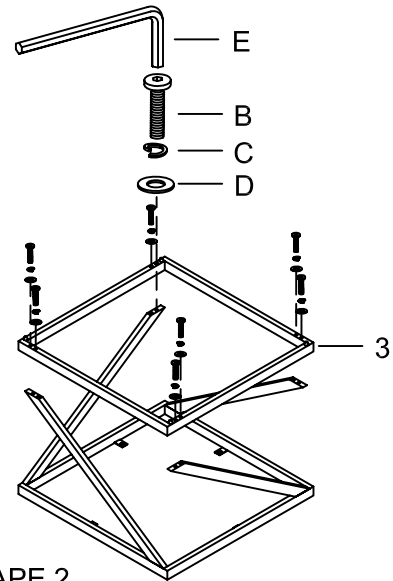
NO./N°	DESC.	DIAG (SCHÉMA)	Q'TY(QTÉ)
A	BOLT (BOULON)	 Ø1/4"*1-1/2"	16PCS (16PCES)
B	BOLT (BOULON)	 Ø1/4"*1/2"	4PCS (4PCES)
C	SPRING WASHER (RONDELLE FREIN)		20PCS(20PCES)
D	WASHER(RONDELLE)		20PCS(20PCES)
E	ALLEN KEY (CLÉ ALLEN)		1PC(1PCE)

PARTS LIST(LISTE DES PIÉCES):

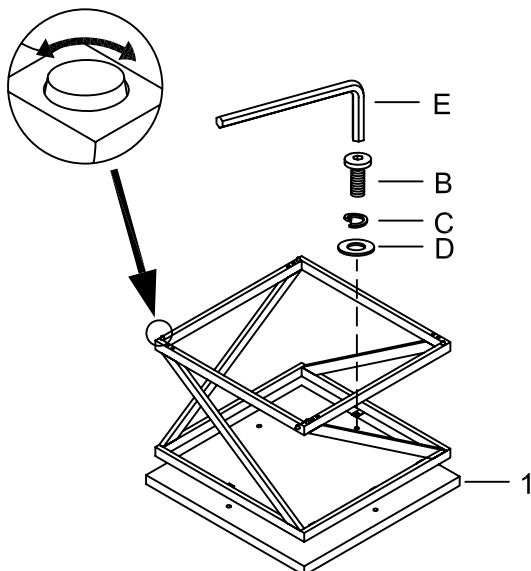
NO./N°	DESC.	DIAG (SCHÉMA)	Q'TY(QTÉ)
1	TOP (PLATEAU)		1PC(1PCE)
2	APRON(TABLIER)		1PC(1PCE)
3	BASE(BASE)		1PC(1PCE)
4	LEG(PIED)		2PCS (2PCES)
5	LEG(PIED)		2PCS (2PCES)



STEP 1/ETAPE 1

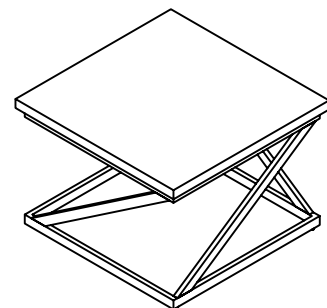


STEP 2/ETAPE 2



STEP 3/ETAPE 3

Shall place a soft cloth or carpet on ground before assembly
Veuillez placer un tissu doux ou un tapis sur le sol, avant le montage.



STEP 4/ETAPE 4