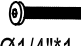
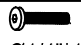









NOTE:

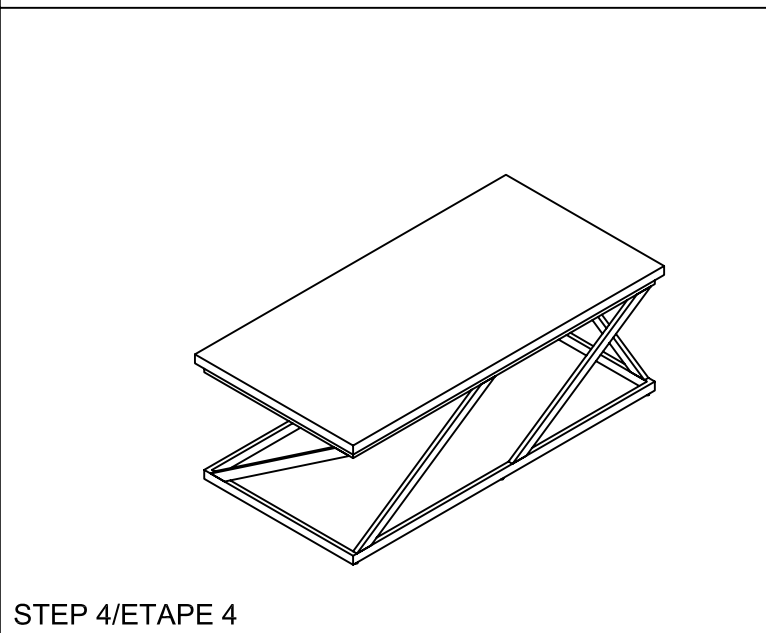
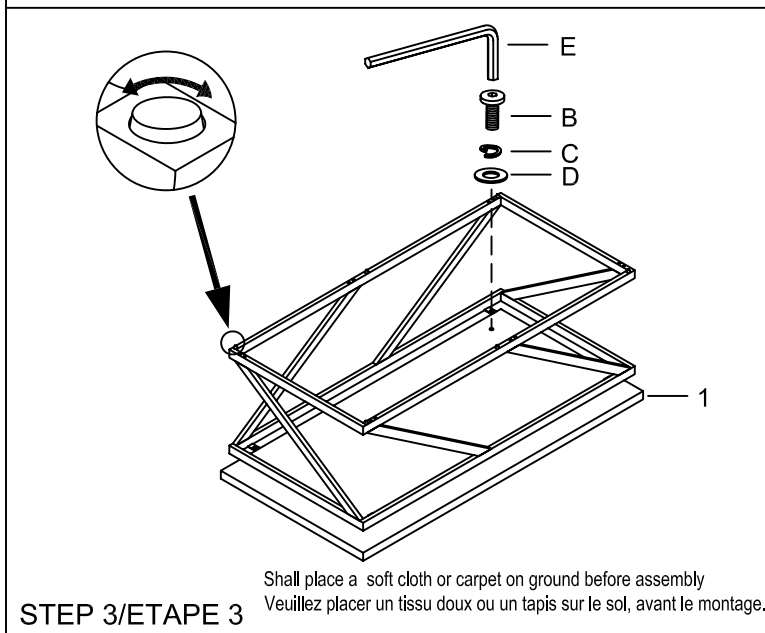
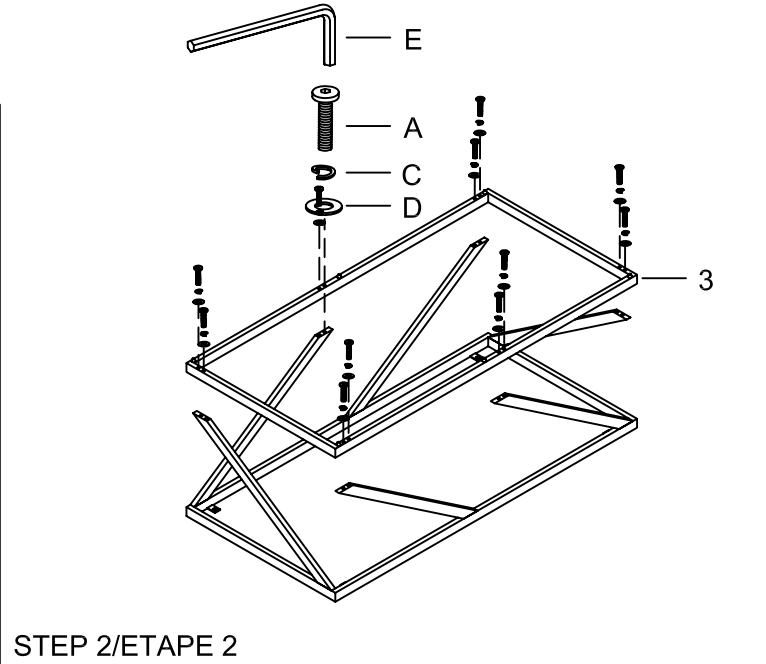
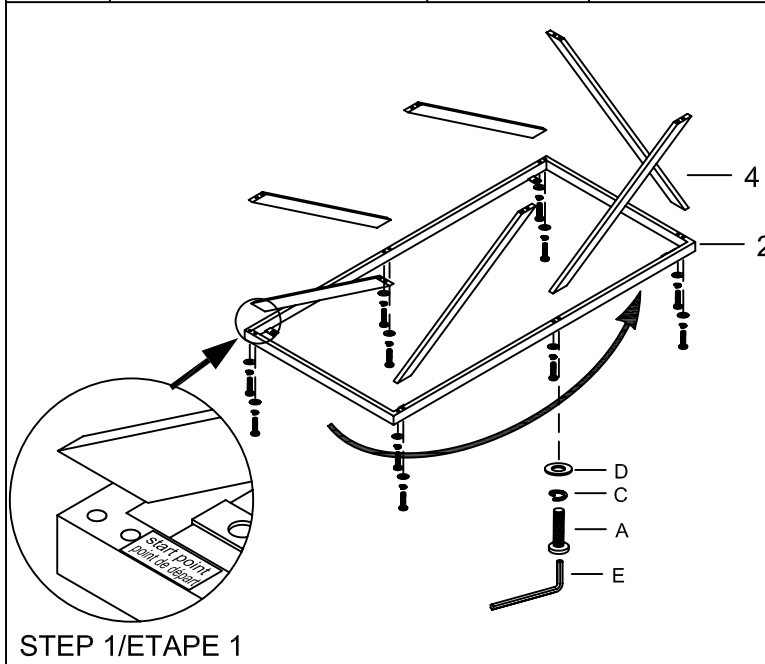
1. Estimated assembled time 15 minutes. / L'assemblage devrait prendre 15 minutes environ.
2. Do NOT tighten bolts until completely assembled. / ATTENDRE avant de serrer complètement tous les boulons.
3. When ready to tighten the bolts, ensure to tighten on a flat and level surface. / Pour serrer complètement tous les boulons, s'assurer d'être sur une surface plane et nivelée.

HARDWARE LIST (LISTE DES OUTILS):

NO./N°	DESC.	DIAG (SCHÉMA)	Q'TY(QTÉ)
A	BOLT (BOULON)	 Ø1/4" * 1-1/2"	24PCS (24PCES)
B	BOLT (BOULON)	 Ø1/4" * 1/2"	4PCS (4PCES)
C	SPRING WASHER (RONDELLE FREIN)		28PCS (28PCES)
D	WASHER (RONDELLE)		28PCS (28PCES)
E	ALLEN KEY (CLÉ ALLEN)		1PC (1PCE)

PARTS LIST (LISTE DES PIÈCES):

NO./N°	DESC.	DIAG (SCHÉMA)	Q'TY(QTÉ)
1	TOP (PLATEAU)		1PC (1PCE)
2	APRON (TABLIER)		1PC (1PCE)
3	BASE (BASE)		1PC (1PCE)
4	LEG (PIED)		6PCS (6PCES)



Shall place a soft cloth or carpet on ground before assembly
Veuillez placer un tissu doux ou un tapis sur le sol, avant le montage.