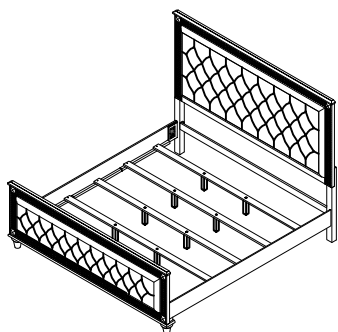




ASSEMBLY INSTRUCTIONS INSTRUCTION D'ASSEMBLAGE

ITEM NO : 5844K-1/K-2/-3 KING BED/TRES GRAND LIT
 5844K-1 KING HEADBOARD / TÊTE DE LIT - TRES GRAND LIT
 5844K-2 KING FOOTBOARD AND SLAT /TRES GRAND LIT PIED DE LIT-LATTES
 5844-3 QUEEN/KING SIDE RAILS / LONGERONS DE CÔTÉS - TRES GRAND LIT/GRAND LIT

TYRA



Thank you for purchasing this product. Please take time to read and follow the instructions below. Check that you have all parts and hardware before assembly. Parts apparently missing are often found in the packing materials. If you do not have all the parts listed, have your dealer contact us and they will be sent to you immediately.

▲ It is recommended to install protective pads under all legs and supports to avoid damage or scratches when placing furniture on a wood floor or other hard surface, and to limit indentation and prevent discoloration if placing on carpet.

Merci d'avoir acheté ce produit. Veuillez lire et suivre les instructions ci-dessous. Vérifiez avant le montage que vous avez toutes les pièces et fixations. Les pièces qui semblent manquer se trouvent souvent dans les matériaux d'emballage. Si vous n'avez pas toutes les pièces de la liste, demandez à votre détaillant et nous vous les enverrons immédiatement.

▲ Il est recommandé de placer des coussins protecteurs sous tous les pieds et toutes les bases des meubles pour éviter d'endommager ou d'égratigner les planchers en bois ou autres surfaces dures, et pour limiter l'empreinte et empêcher la décoloration quand les meubles reposent sur la moquette.

5844K-1 PART LIST / LISTE PIÈCES			
NO	SKETCH	DESCRIPTION	Q'TY
1		HEADBOARD PANEL / TÊTE DE LIT	1 pc

5844K-2 PART LIST / LISTE PIÈCES			
NO	SKETCH	DESCRIPTION	Q'TY
2		FOOTBOARD / PIED DE LIT	1 pc
3		SLAT / LATTES	4 pcs
4		SUPPORT LEG / PIED	8 pcs

5844-3 PART LIST / LISTE PIÈCES			
NO	SKETCH	DESCRIPTION	Q'TY
5		SIDE RAIL / LONGERON	2 pcs

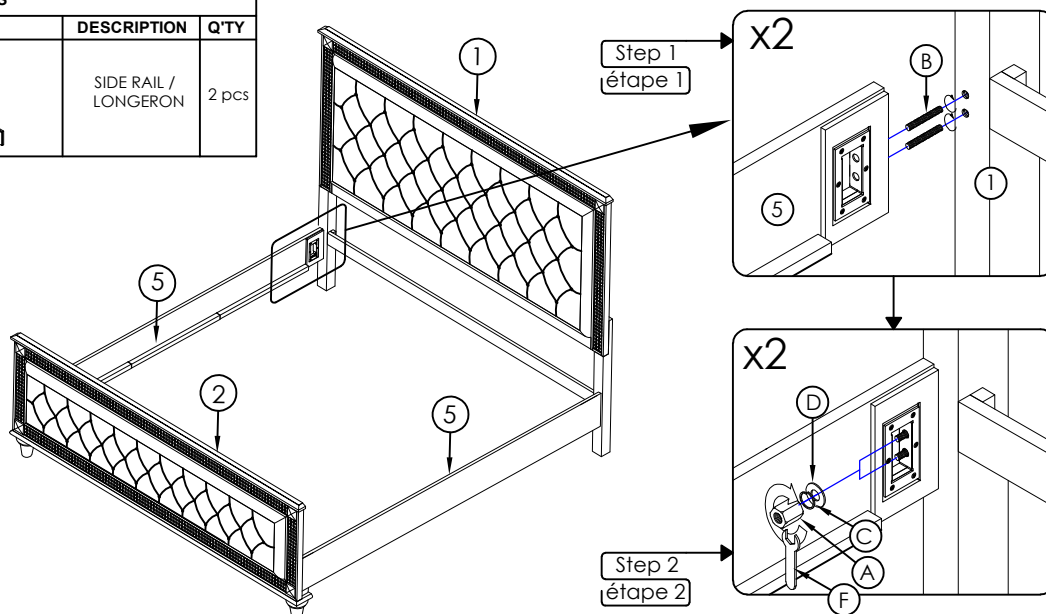
5844-3 HARDWARE LIST / LISTE DE QUINCAILLERIE				
NO	DESCRIPTION	SIZE	SKETCH	Q'TY
A	HEXNUT / ÉCROU HEXAGONAL	Ø5/16"12*6MM *		8 pcs
B	HANGER BOLT / BOULON-VIS	Ø5/16"88mm		8 pcs
C	SPRING WASHER / RONDELLE D'ARRÊT	Ø5/16"14mm		8 pcs
D	FLAT WASHER / RONDELLE PLATE	Ø5/16"19mm		8 pcs
F	OPEN WRENCH / CLÉ À FOURCHE	70*12*2mm		1 pc

**ABOVE HARDWARE ARE PACKED IN #5844-3 FOR ASSEMBLY

5844K-2 HARDWARE LIST / LISTE DE QUINCAILLERIE				
NO	DESCRIPTION	SIZE	SKETCH	Q'TY
E	WOOD SCREW / VIS À BOIS	Ø8*30mm		8 pcs

* ABOVE HARDWARE ARE PACKED IN 5844K-2 FOR ASSEMBLY

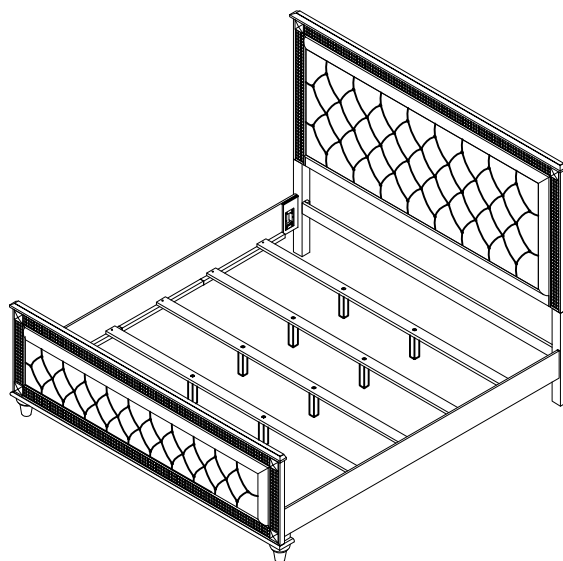
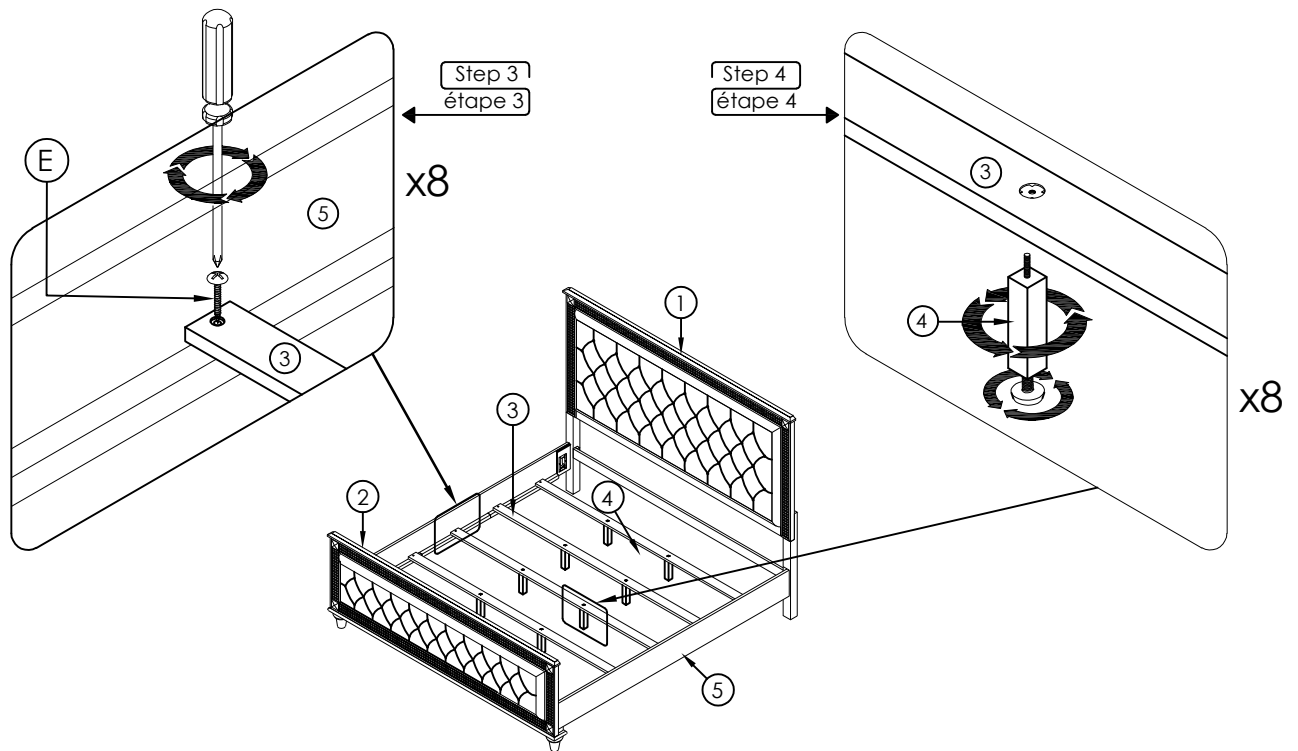
**SCREWDRIVER (NOT PROVIDED)





ASSEMBLY INSTRUCTIONS INSTRUCTION D' ASSEMBLAGE

ITEM NO : 5844K-1/K-2/-3 KING BED/TRES GRAND LIT
5844K-1 KING HEADBOARD / TÊTE DE LIT - TRES GRAND LIT
5844K-2 KING FOOTBOARD AND SLAT /TRES GRAND LIT PIED DE LIT-LATTES
5844-3 QUEEN/KING SIDE RAILS /
LONGERONS DE CÔTÉS - TRES GRAND LIT/GRAND LIT



Completed
Terminé