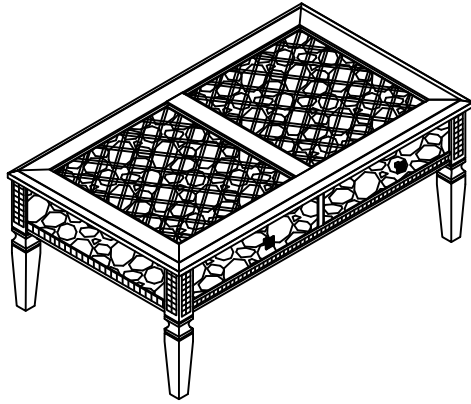




# ASSEMBLY INSTRUCTION INSTRUCTION D' ASSEMBLAGE

ITEM NO: TYRA 5844-30 COFFEE TABLE/ TABLE BASSE



Thank you for purchasing this product. Please take time to read and follow instructions below. Check that you have all parts and hardware before assembly. Parts apparently missing are often found in packing materials. If you do not have all parts listed, call us and they be sent to you immediately.  
Merci d'avoir acheté ce produit. Veuillez lire et suivre les instructions ci-dessous. Vérifiez avant le montage que vous avez toutes les pièces et fixations. Les pièces qui semblent manquer se trouvent souvent dans les matériaux d'emballage. Si vous n'avez pas toutes les pièces de la liste, demandez à votre détaillant et nous vous les enverrons immédiatement.



It is recommended to install protective pads under all legs and supports to avoid damage or scratches when placing furniture on a wood floor or other hard surface, and to limit indentation and prevent discoloration if placing on carpet.

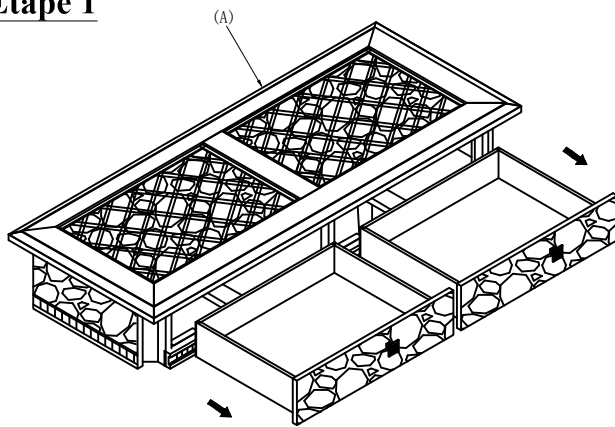


Il est recommandé de placer des coussins protecteurs sous tous les pieds et toutes les bases des meubles pour éviter d'endommager ou d'égratigner les planchers en bois ou autres surfaces dures, et pour limiter l'empreinte et empêcher la décoloration quand les meubles reposent sur la moquette.

PARTS LIST/LISTE DE PIÈCES				HARDWARE LIST/LISTE DE QUINCAILLERIE				
NO.	SKETCH/ESQUISSE	DESCRIPTION/LA DESCRIPTION	Q'TY/QTÉ	NO.	DESCRIPTION/LA DESCRIPTION	SIZE	SKETCH/ESQUISSE	Q'TY/QTÉ
A		TABLE TOP/DESSUS DE TABLE	1PC	1	BOLT / BOULON	Ø5/16" x 2"		8PCS
B		LEG/PIED	4PCS	2	LOCK WASHER / RONDELLE D'ARRÊT	Ø5/16" x 1/16"		8PCS
C		GLASS TOP/VITRE DE TABLE DESSUS	2PCS	3	FLAT WASHER / RONDELLE PLATE	Ø5/16" x 1/16"		8PCS
				4	ALLEN KEY / CLÉ ALLEN	1/6" x 2-1/4"		1PC
				5	GLASS SUCTION/VENTOUSES EN VERRE			1PC

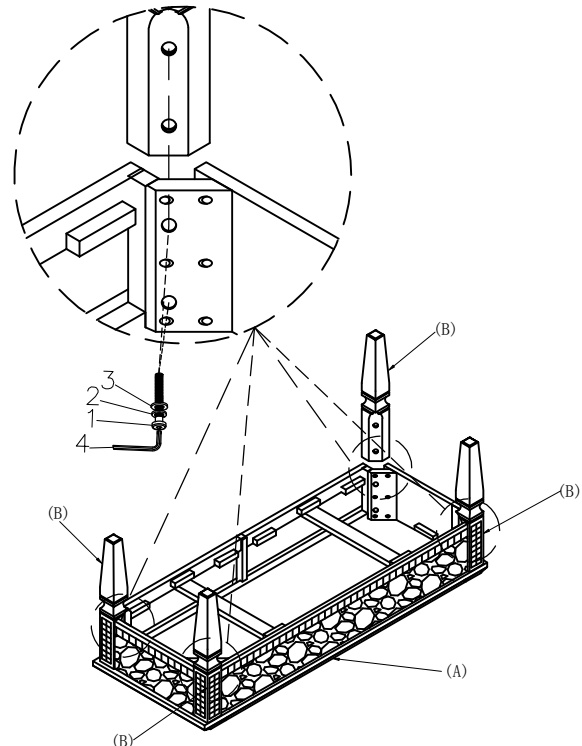
\*\*ABOVE HARDWARE ARE PACKED IN #5844-30 FOR ASSEMBLY

## Step 1/ Étape 1



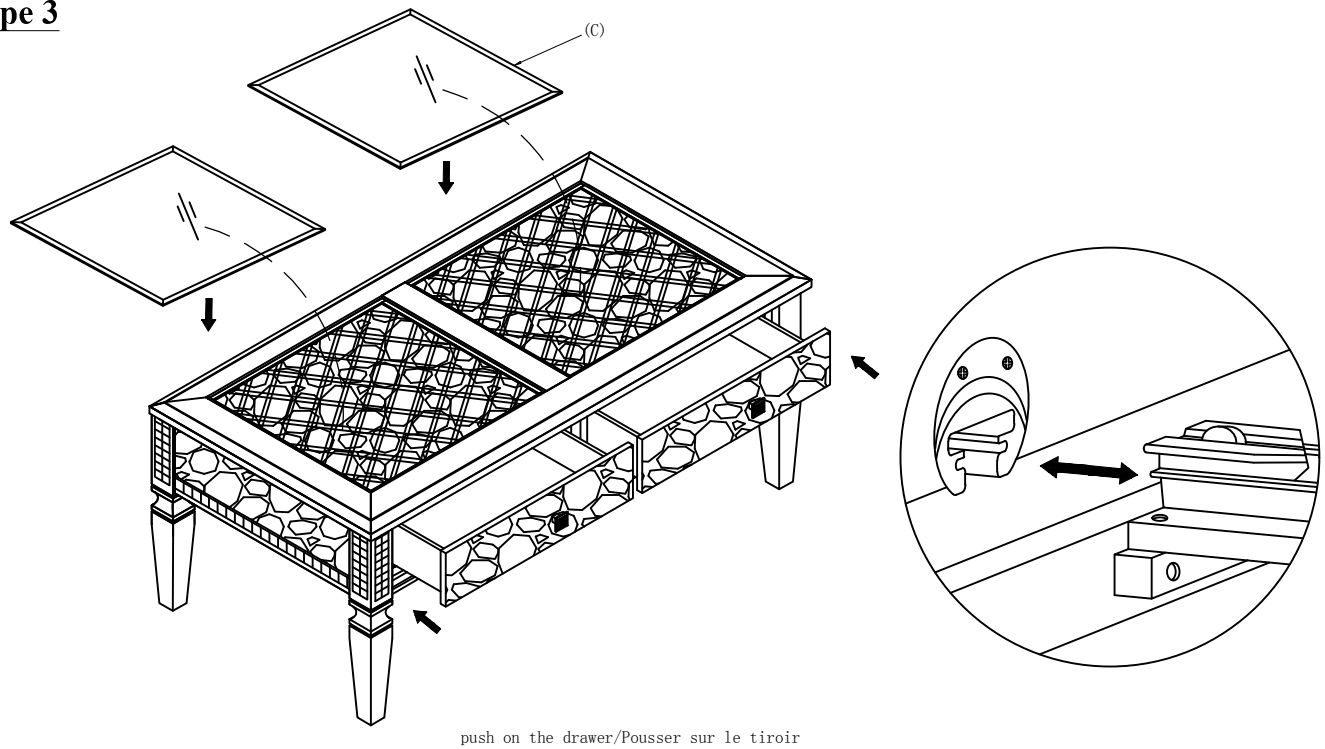
Pull out the drawer/Sortir le tiroir

## Step 2/ Étape 2

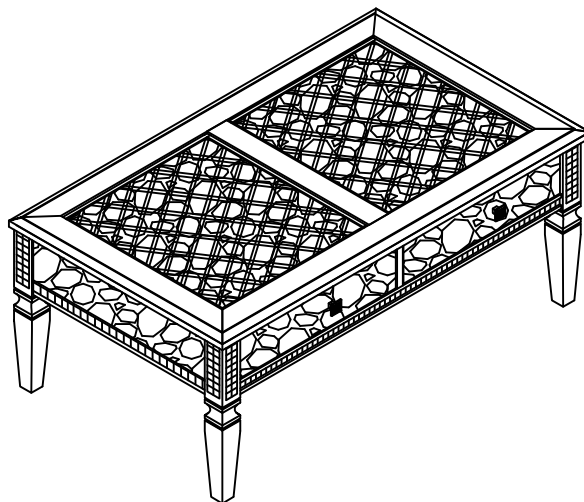


DO NOT TIGHTEN BOLTS UNTIL COMPLETELY ASSEMBLED.  
NE PAS SERRER LES BOULONS JUSQU'À CE QUE LE MONTAGE SOIT  
COMPLÈTMENT TERMINÉ  
MADE IN VIETNAM / FABRIQUÉ AU VIETNAM

**Step 3/  
Étape 3**



**Step 4/  
Étape 4**



ASSEMBLY COMPLETED /  
ASSEMBLAGE COMPLÉTÉ

DO NOT TIGHTEN BOLTS UNTIL COMPLETELY ASSEMBLED.  
NE PAS SERRER LES BOULONS JUSQU'À CE QUE LE MONTAGE SOIT  
COMPLÈTMENT TERMINÉ  
MADE IN VIETNAM / FABRIQUÉ AU VIETNAM