

ASSEMBLY INSTRUCTIONS INSTRUCTIONS DE MONTAGE INSTRUCCIONES DE MONTAJE





MODEL/ MODÈLE/ MODELO:
D5013-24 WOOD ROUND DINING TABLE KD
D5490-24 WOOD ROUND DINING TABLE KD

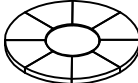
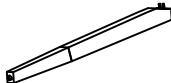


CAUTION: PLEASE READ ALL INSTRUCTIONS BEFORE STARTING THE ASSEMBLY OF THIS PRODUCT. THESE PIECES ARE HEAVY. IN ORDER TO PREVENT PERSONAL INJURY AND ENSURE THAT THIS PRODUCT IS NOT DAMAGED DURING THE ASSEMBLY PROCESS, IT IS STRONGLY RECOMMENDED TO ENLIST THE ASSISTANCE OF ONE OR MORE PERSONS. IN CASE OF EXCESS STAIN, WIPE THE BOTTOM OF THE UNIT BEFORE PLACING ON ANY SURFACE.

ATTENTION: VEUILLEZ LIRE TOUTES LES INSTRUCTIONS AVANT DE COMMENCER L'ASSEMBLAGE DE CE PRODUIT. LES PIÈCES SONT LOURDES. POUR ÉVITER TOUTE BLESSURE ET POUR VOUS ASSURER QUE LE PRODUIT N'EST PAS ENDOMMAGÉ PENDANT L'ASSEMBLAGE, NOUS VOUS RECOMMANDONS DE FAIRE APPEL À UNE OU PLUSIEURS AUTRES PERSONNES. EN CAS DE TACHE EXCESSIVE, ESSUYEZ LE FOND DE L'UNITÉ AVANT LE PLACEMENT SUR N'IMPORTE QUELLE SURFACE.

CUIDADO: FAVOR DE LEER TODAS LAS INSTRUCCIONES ANTES DE ENSAMBLAR SU PRODUCTO, ESTAS PIEZAS SON PESADAS. PARA PREVENIR HERIDAS PERSONALES Y ASEGURAR QUE SU PRODUCTO NO SEA DAÑADO MIENTRAS ES ENSAMBLADO. SE RECOMIENDA LA ASISTENCIA DE UNA O MÁS PERSONAS.

WARNING: PROTECTIVE GLIDE IS PLACED UNDER EACH LEG OF THE FURNITURE TO RESIST SCRATCHES ON FLOOR SURFACE. SOME FLOOR SURFACES CAN BE EXTRA SENSITIVE TO SCRATCHES AND MARKINGS, IF YOU ARE NOT SURE CONSULT WITH YOUR DEALER. AVERTISSEMENT. LES PIÈDES DES MEUBLES SONT MUNIS DE PATINS DESTINÉS À PROTÉGER LE PLANCHER. CERTAINS REVÊTEMENTS DE SOL PEUVENT ÊTRE TRÈS FRAGILES. EN CAS DE DOUTE CONSULTER LE MARCHAND.

LIST OF PARTS AND HARDWARE/ LISTE DES PIÈCES ET DU MATÉRIEL/ LISTA DE PIEZAS Y HARDWARE				
NO#/ NOMBRE/ NÚMERO	DESCRIPTION/ DESCRIPTION/ DESCRIPCIÓN			QUANTITY/ QUANTITÉ/ CANTIDAD
A	FLAT WASHER/ RONDELLE PLATE/ ARANDELA PLANA	φ5/16"×19*2mm		8 PCS
B	LOCK WASHER/ RONDELLE DE BLOCAGE/ ARANDELA DE BLOQUEO	φ5/16"×13*2mm		8 PCS
C	NUT/ ÉCROU/ NUEZ	φ5/16"×10mm		8 PCS
D	WRENCH/ CLÉ/ LLAVE INGLESA ALLEN	13mm		1 PC

LIST OF PARTS AND HARDWARE/ LISTE DES PIÈCES ET DU MATÉRIEL/ LISTA DE PIEZAS Y HARDWARE			
NO#/ NOMBRE/ NÚMERO	DESCRIPTION/ DESCRIPTION/ DESCRIPCIÓN		QUANTITY/ QUANTITÉ/ CANTIDAD
1	PD5013 - 24 TT TABLE TOP/ DESSUS DE TABLE/ MESA		1 PC
2	PD5013 - 24 LG LEG / PATTE / PIERNA		4 PCS
3	PD5013 - 24 TP TOP PANEL/ PANNEAU DU HAUT/ PANEL SUPERIOR		1 PC
4	P D5013 - 24 MR MIRROR/ MIROIR/ ESPEJO		1 PC

NOTE:
ASSEMBLE UNIT ON A SOFT SURFACE.
ASSEMBLEZ L'UNITÉ SUR UNE SURFACE MOLLE.
ENSAMBLE LA UNIDAD EN UNA SUPERFICIE PLANA Y SUAVE.

DO NOT TIGHTEN BOLTS UNTIL THE UNIT IS COMPLETELY ASSEMBLED.
NE SERREZ PAS LES BOULONS JUSQU'À CE QUE L'UNITÉ SOIT COMPLÈTEMENT ASSEMBLÉE.
NO APRIETE LOS TORNILLOS HASTA QUE LA UNIDAD ESTE COMPLETAMENTE ENSAMBLADA.

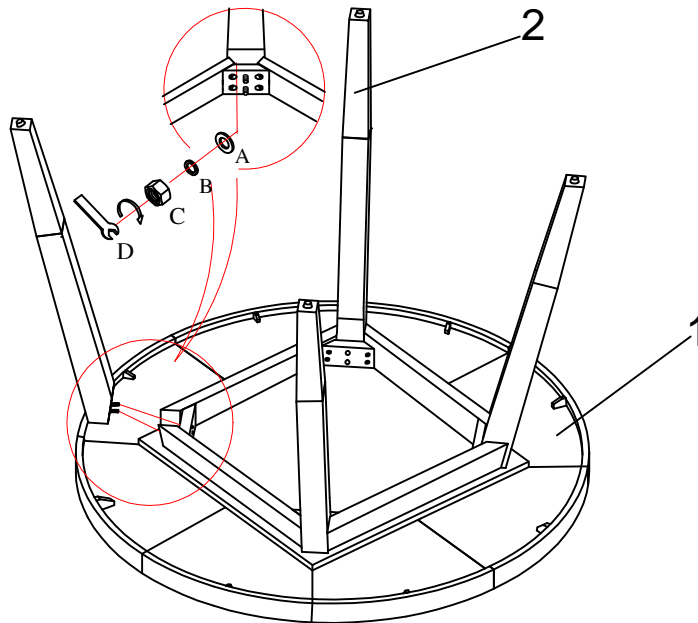


WARNING:
ONLY THE HAND TOOLS
PROVIDED

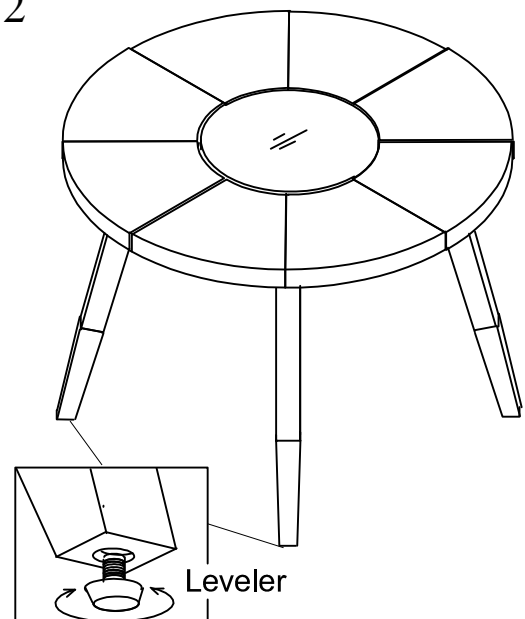
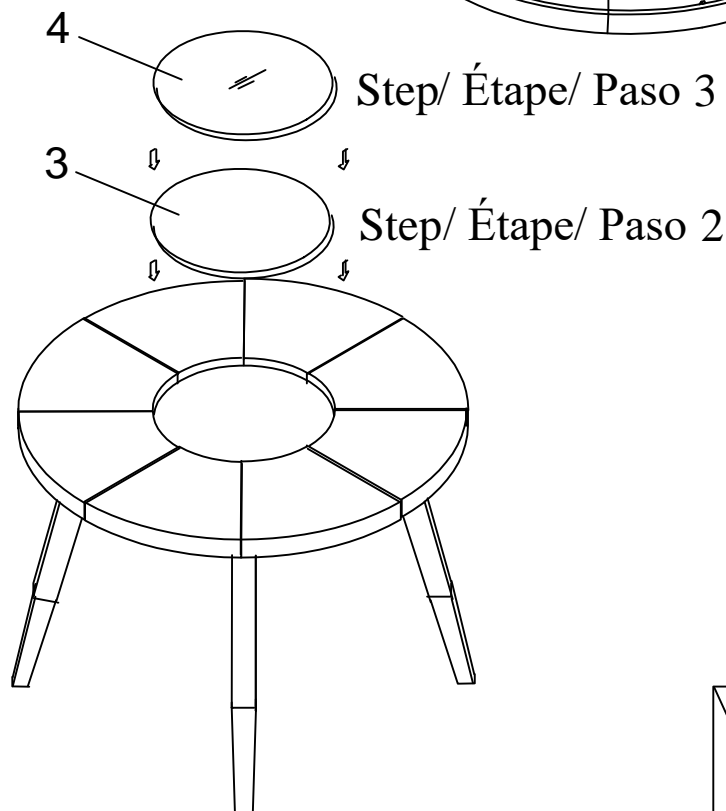
ASSEMBLY INSTRUCTIONS
INSTRUCTIONS DE MONTAGE
INSTRUCCIONES DE MONTAJE

MODEL/ MODÈLE/ MODELO:
D5013-24 WOOD ROUND DINING TABLE KD
D5490-24 WOOD ROUND DINING TABLE KD

Step/ Étape/ Paso 1



WARNING:
ONLY THE HAND TOOLS
PROVIDED



Note: Please use a spirit or digital level and adjust the levelers provided on the legs of your table to ensure the table top it is completely flat.

ASSEMBLY INSTRUCTIONS

INSTRUCTIONS DE MONTAGE

INSTRUCCIONES DE MONTAJE

MODEL/ MODÈLE/ MODELO:
D5013-20 WOOD RECTANGULAR DINING TABLE KD
D5490-20 WOODRECTANGULAR DINING TABLE KD





CAUTION: PLEASE READ ALL INSTRUCTIONS BEFORE STARTING THE ASSEMBLY OF THIS PRODUCT. THESE PIECES ARE HEAVY. IN ORDER TO PREVENT PERSONAL INJURY AND ENSURE THAT THIS PRODUCT IS NOT DAMAGED DURING THE ASSEMBLY PROCESS, IT IS STRONGLY RECOMMENDED TO ENLIST THE ASSISTANCE OF ONE OR MORE PERSONS. IN CASE OF EXCESS STAIN, WIPE THE BOTTOM OF THE UNIT BEFORE PLACING ON ANY SURFACE.

ATTENTION: VEUILLEZ LIRE TOUTES LES INSTRUCTIONS AVANT DE COMMENCER L'ASSEMBLAGE DE CE PRODUIT. LES PIÈCES SONT LOURDES. POUR ÉVITER TOUTE BLESSURE ET POUR VOUS ASSURER QUE LE PRODUIT N'EST PAS ENDOMMAGÉ PENDANT L'ASSEMBLAGE, NOUS VOUS RECOMMANDONS DE FAIRE APPEL À UNE OU PLUSIEURS AUTRES PERSONNES. EN CAS DE TACHE EXCESSIVE, ESSUYEZ LE FOND DE L'UNITÉ AVANT LE PLACEMENT SUR N'IMPORTE QUELLE SURFACE.

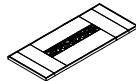
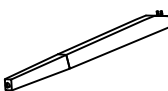
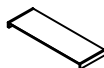

CUIDADO: FAVOR DE LEER TODAS LAS INSTRUCCIONES ANTES DE ENSAMBLAR SU PRODUCTO, ESTAS. PIEZAS SON PESADAS. PARA PREVENIR HERIDAS PERSONALES Y ASEGURAR QUE SU PRODUCTO NO SEA DANADO MIENTRAS ES ENSAMBLADO. SE RECOMIENDA LA ASISTENCIA DE UNA O MAS PERSONAS.

WARNING: PROTECTIVE GLIDE IS PLACED UNDER EACH LEG OF THE FURNITURE TO RESIST SCRATCHES ON FLOOR SURFACE. SOME FLOOR SURFACES CAN BE EXTRA SENSITIVE TO SCRATCHES AND MARKINGS, IF YOU ARE NOT SURE CONSULT WITH YOUR DEALER. AVERTISSEMENT. LES PIEDS DES MEUBLES SONT MUNIS DE PATINS DESTINÉS À PROTÉGER LE PLANCHER. CERTAINS REVÊTEMENTS DE SOL PEUVENT ÊTRE TRÈS FRAGILES. EN CAS DE DOUTE. CONSULTER LE MARCHAND.

LIST OF PARTS AND HARDWARE/ LISTE DES PIÈCES ET DU MATÉRIEL/ LISTA DE PIEZAS Y HARDWARE

NO#/ NOMBRE/ NÚMERO	DESCRIPTION/ DESCRIPTION/ DESCRIPCIÓN			QUANTITY/ QUANTITÉ/ CANTIDAD
A	FLAT WASHER/ RONDELLE PLATE/ ARANDELA PLANA	φ5/16"×19×2mm		8 PCS
B	LOCK WASHER/ RONDELLE DE BLOCAGE/ ARANDELA DE BLOQUEO	φ5/16"×13×2mm		8 PCS
C	NUT/ ÉCROU / NUEZ	φ5/16"×13mm		8 PCS
D	WRENCH/ CLÉ/ LLAVE INGLESA ALLEN	13mm		1 PC

LIST OF PARTS AND HARDWARE/ LISTE DES PIÈCES ET DU MATÉRIEL/ LISTA DE PIEZAS Y HARDWARE

NO#/ NOMBRE/ NÚMERO	DESCRIPTION/ DESCRIPTION/ DESCRIPCIÓN		QUANTITY/ QUANTITÉ/ CANTIDAD
1	PD5013 - 20 TT TABLE TOP/ DESSUS DE TABLE/ MESA		1 PC
2	PD5013 - 20 LG LEG / PATTE / PIERNA		4 PCS
3	PD5013 - 20 TP TOP PANEL/ PANNEAU DU HAUT/ PANEL SUPERIOR		2 PCS
4	PD5013 - 20 MR MIRROR/ MIROIR/ ESPEJO		1 PC

NOTE:
ASSEMBLE UNIT ON A SOFT SURFACE.
ASSEMBLEZ L'UNITÉ SUR UNE SURFACE MOLLE.
ENSAMBLE LA UNIDAD EN UNA SUPERFICIE PLANA Y SUAVE.

DO NOT TIGHTEN BOLTS UNTIL THE UNIT IS COMPLETELY ASSEMBLED.
NE SERREZ PAS LES BOULONS JUSQU'À CE QUE L'UNITÉ SOIT COMPLÈTEMENT ASSEMBLÉE.
NO APRIETE LOS TORNILLOS HASTA QUE LA UNIDAD ESTE COMPLETAMENTE ENSAMBLADA.



WARNING:
ONLY THE HAND TOOLS
PROVIDED



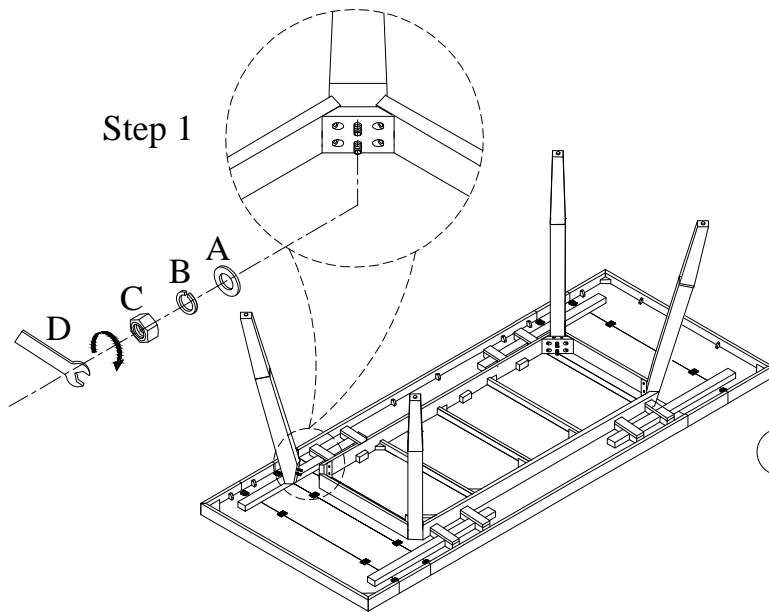
MAGNUSSEN®

HOME

ASSEMBLY INSTRUCTIONS INSTRUCTIONS DE MONTAGE INSTRUCCIONES DE MONTAJE

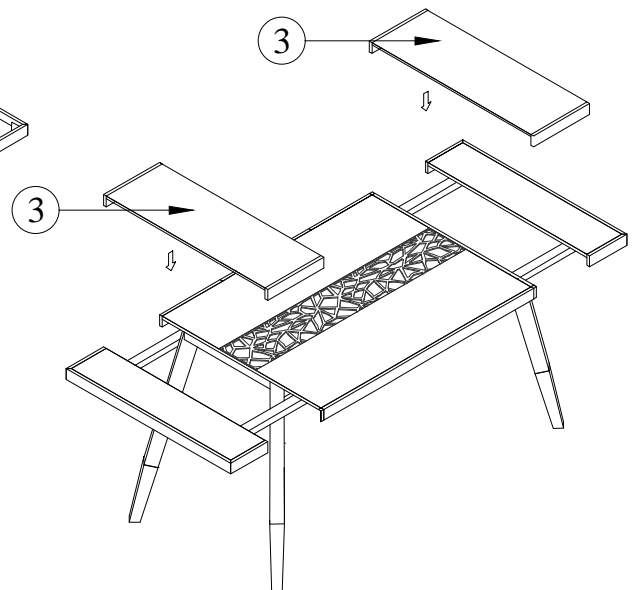
MODEL/ MODÈLE/ MODELO: D5490-20 WOOD RECTANGULAR DINING TABLE KD

STEP/ÉTAPE/PASO 1

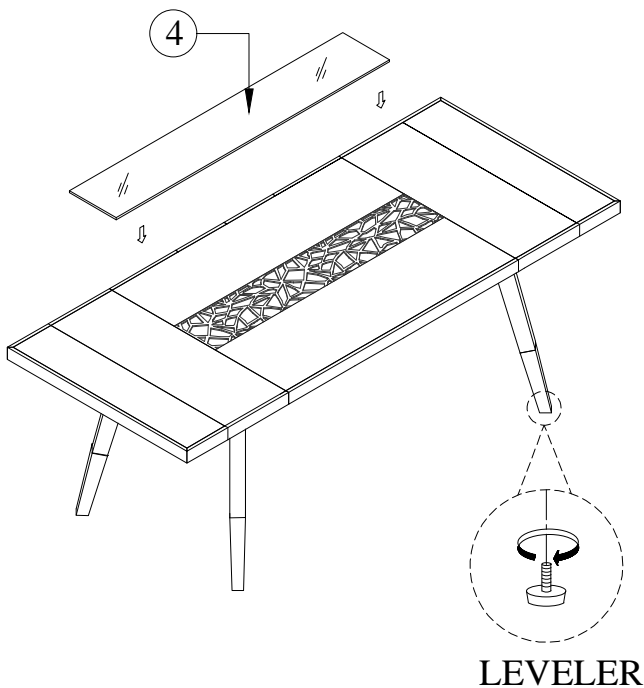


WARNING:
ONLY THE HAND TOOLS
PROVIDED

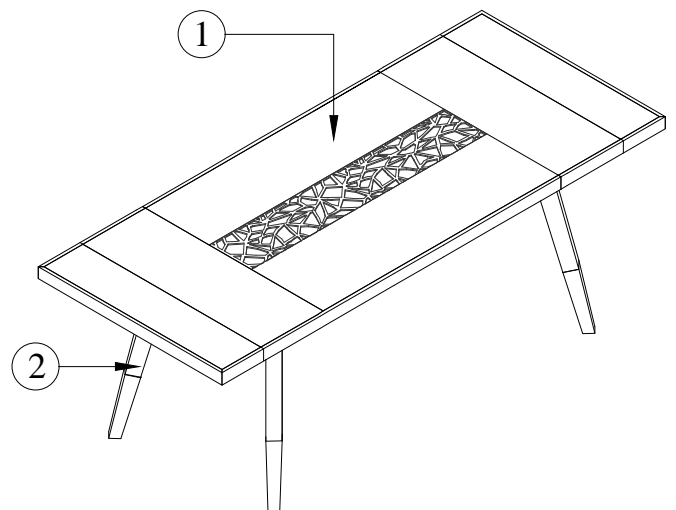
STEP/ÉTAPE/PASO 2



STEP/ÉTAPE/PASO 3



NOTE:
PLEASE TAKE EXTRA CAUTION IN TAKING OUT THE GLASS AND THE
FRETWORK IN THE BOX TO AVOID BREAKING. IN PLACEMENT OF THE
FRETWORK IN TABLE TOP, IT SHOULD BE HANDLED BY TWO PERSON
AND HOLD BOTH ENDS.



Note: Please use a spirit or digital level and adjust the levelers provided on the legs of your table to ensure the table top it is completely flat.

ASSEMBLY INSTRUCTIONS INSTRUCTIONS DE MONTAGE INSTRUCCIONES DE MONTAJE

MODEL/ MODÈLE/ MODELO:
D5013-15 WOOD SERVER KD
D5490-15 WOOD SERVER KD







CAUTION: PLEASE READ ALL INSTRUCTIONS BEFORE STARTING THE ASSEMBLY OF THIS PRODUCT. THESE PIECES ARE HEAVY. IN ORDER TO PREVENT PERSONAL INJURY AND ENSURE THAT THIS PRODUCT IS NOT DAMAGED DURING THE ASSEMBLY PROCESS, IT IS STRONGLY RECOMMENDED TO ENLIST THE ASSISTANCE OF ONE OR MORE PERSONS. IN CASE OF EXCESS STAIN, WIPE THE BOTTOM OF THE UNIT BEFORE PLACING ON ANY SURFACE.

ATTENTION: VEUILLEZ LIRE TOUTES LES INSTRUCTIONS AVANT DE COMMENCER L'ASSEMBLAGE DE CE PRODUIT. LES PIÈCES SONT LOURDES. POUR ÉVITER TOUTE BLESSURE ET POUR VOUS ASSURER QUE LE PRODUIT N'EST PAS ENDOMMAGÉ PENDANT L'ASSEMBLAGE, NOUS VOUS RECOMMANDONS DE FAIRE APPEL À UNE OU PLUSIEURS AUTRES PERSONNES. EN CAS DE TACHE EXCESSIVE, ESSUYEZ LE FOND DE L'UNITÉ AVANT LE PLACEMENT SUR N'IMPORTE QUELLE SURFACE.

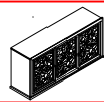
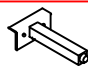

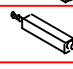


CUIDADO: FAVOR DE LEER TODAS LAS INSTRUCCIONES ANTES DE ENSAMBLAR SU PRODUCTO, ESTAS PIEZAS SON PESADAS. PARA PREVENIR HERIDAS PERSONALES Y ASEGURAR QUE SU PRODUCTO NO SEA DAÑADO MIENTRAS ES ENSAMBLADO. SE RECOMIENDA LA ASISTENCIA DE UNA O MÁS PERSONAS.

WARNING: PROTECTIVE GLIDE IS PLACED UNDER EACH LEG OF THE FURNITURE TO RESIST SCRATCHES ON FLOOR SURFACE. SOME FLOOR SURFACES CAN BE EXTRA SENSITIVE TO SCRATCHES AND MARKINGS, IF YOU ARE NOT SURE CONSULT WITH YOUR DEALER. AVERTISSEMENT. LES PIEDS DES MEUBLES SONT MUNIS DE PATINS DESTINÉS À PROTÉGER LE PLANCHER. CERTAINS REVÊTEMENTS DE SOL PEUVENT ÊTRE TRÈS FRAGILES. EN CAS DE DOUTE CONSULTER LE MARCHAND.

LIST OF PARTS AND HARDWARE/ LISTE DES PIÈCES ET DU MATÉRIEL/ LISTA DE PIEZAS Y HARDWARE

NO#/ NOMBRE/ NÚMERO	DESCRIPTION/ DESCRIPTION/ DESCRIPCIÓN			QUANTITY/ QUANTITÉ/ CANTIDAD
A	FLAT WASHER/ RONDELLE PLATE/ ARANDELA PLANA	φ1/4"×19×2mm		12 PCS
B	LOCK WASHER/ RONDELLE DE BLOCAGE/ ARANDELA DE BLOQUEO	φ1/4"×13×2mm		12 PCS
C	BOLT/ BOULON/ TORNILLO	φ1/4"×3/4"L		12 PCS
D	ALLEN WRENCH/ CLÉ ALLEN/ LLAVE INGLESA ALLEN	4 mm		1 PC
E	SCREW	φ3,5 x 15 mm (L)		12 PCS
F	SHELF CLIP			12 PCS

LIST OF PARTS AND HARDWARE/ LISTE DES PIÈCES ET DU MATÉRIEL/ LISTA DE PIEZAS Y HARDWARE

NO#/ NOMBRE/ NÚMERO	DESCRIPTION/ DESCRIPTION/ DESCRIPCIÓN		QUANTITY/ QUANTITÉ/ CANTIDAD
1	PD5013- 15 TP TOP PANEL/ PANNEAU DU HAUT/ PANEL SUPERIOR		1 PC
2	PD5013- 15 FL FRONT LEG/ PATTE AVANT/ PATA DE ENFRENTE		2 PCS
3	PD5013- 15 BG BACK LEG/ BACK LEG/ PIERNA TRASERA		2 PCS
4	PD5013- 15 SL SUPPORT LEGS / PATTE D'APPUI / PIERNA DE APOYO		1 PC
5	PD5013- 15 SH SHELF		3 PCS
6	PD5013- 15 TK TILT KIT B RACKET/ SAC ANTI CHUTE/ BOLSO ANTICAÍDA		1 PC

NOTE:
ASSEMBLE UNIT ON A SOFT SURFACE.
ASSEMBLEZ L'UNITÉ SUR UNE SURFACE MOLLE.
ENSAMBLE LA UNIDAD EN UNA SUPERFICIE PLANA Y SUAVE.

DO NOT TIGHTEN BOLTS UNTIL THE UNIT IS COMPLETELY ASSEMBLED.
NE SERREZ PAS LES BOULONS JUSQU'À CE QUE L'UNITÉ SOIT COMPLÈTEMENT ASSEMBLÉE.
NO APRIETE LOS TORNILLOS HASTA QUE LA UNIDAD ESTE COMPLETAMENTE ENSAMBLADA.



WARNING:
ONLY THE HAND TOOLS
PROVIDED

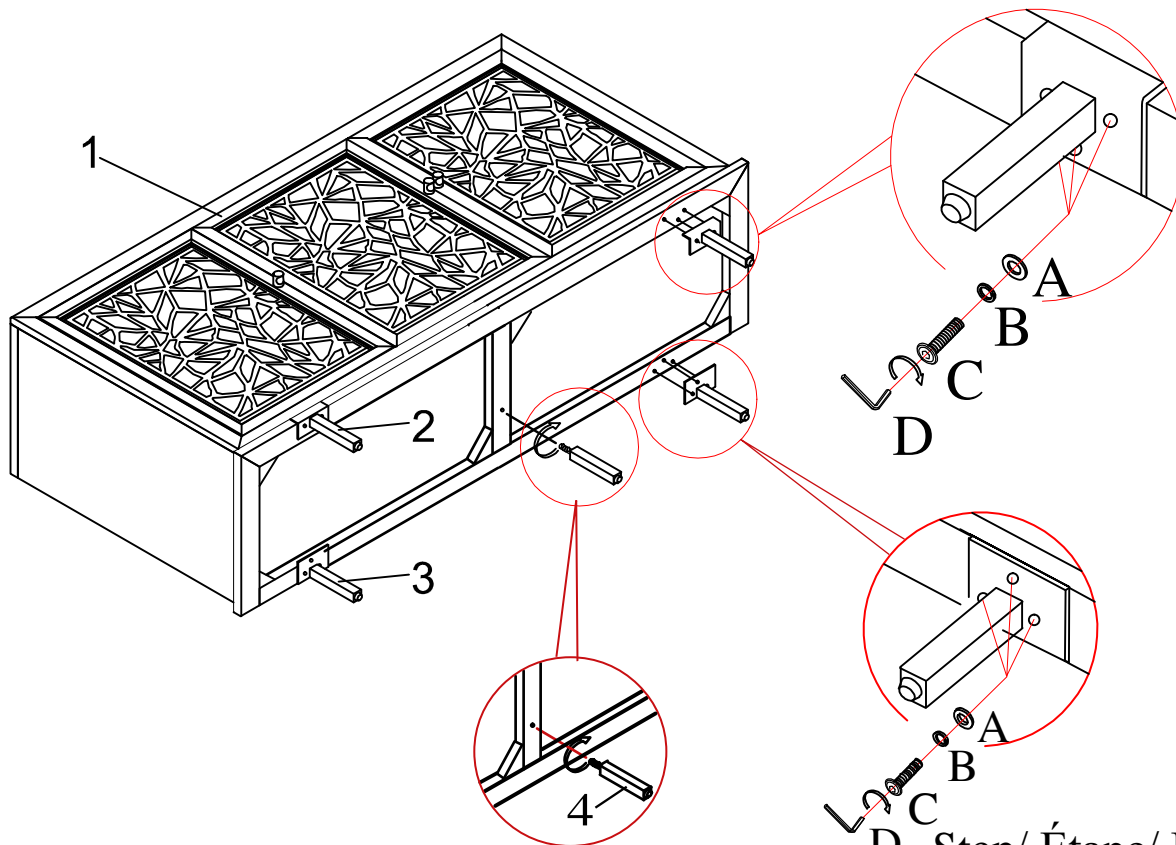
ASSEMBLY INSTRUCTIONS
INSTRUCTIONS DE MONTAGE
INSTRUCCIONES DE MONTAJE

MODEL/ MODÈLE/ MODELO:

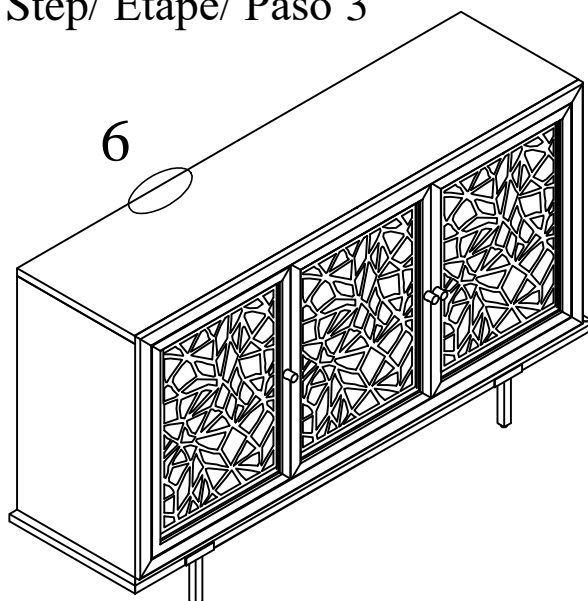
D5013-15 WOOD SERVER KD

D5490-15 WOOD SERVER KD

Step/ Étape/ Paso 1



Step/ Étape/ Paso 3



Step/ Étape/ Paso 2



WARNING:
ONLY THE HAND TOOLS
PROVIDED



MAGNUSSEN®
HOME

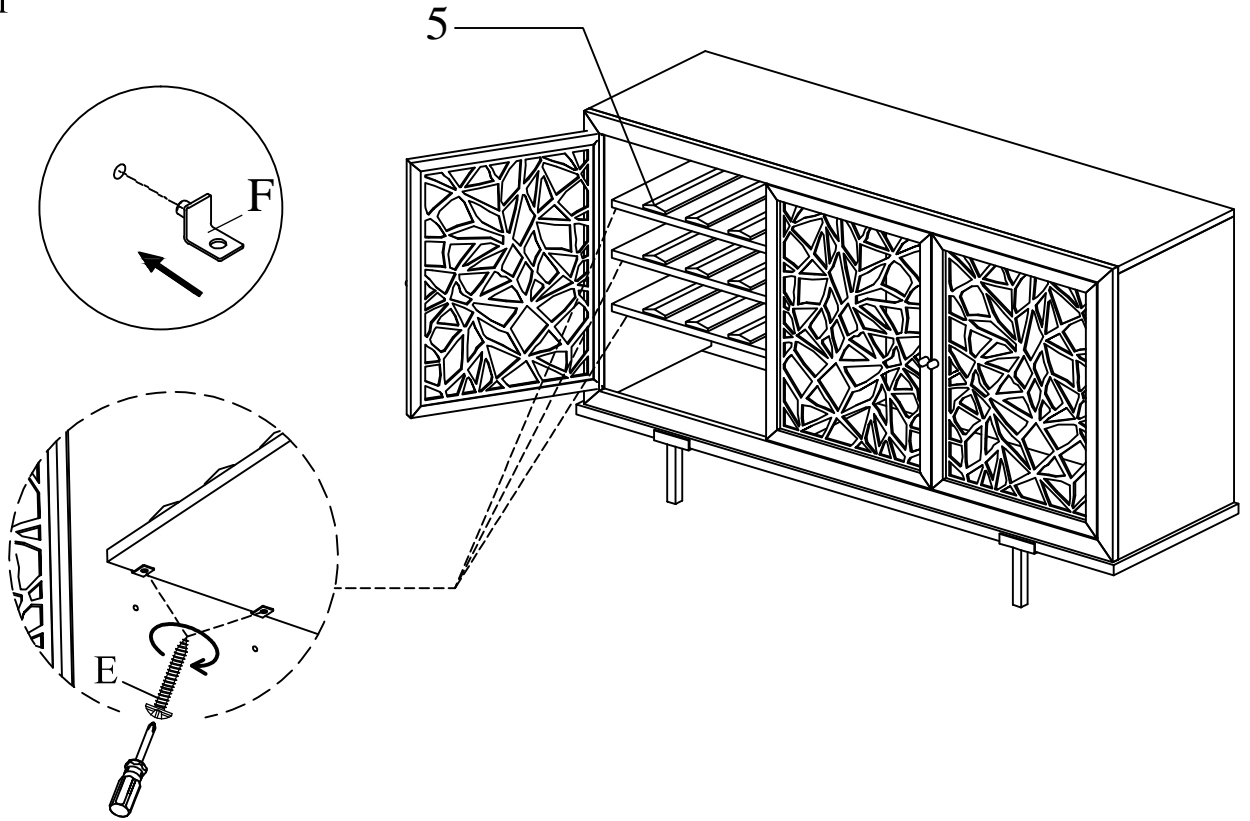
ASSEMBLY INSTRUCTIONS
INSTRUCTIONS DEMONTAGE
INSTRUCCIONES DE MONTAJE

MODEL/ MODÈLE/ MODELO:

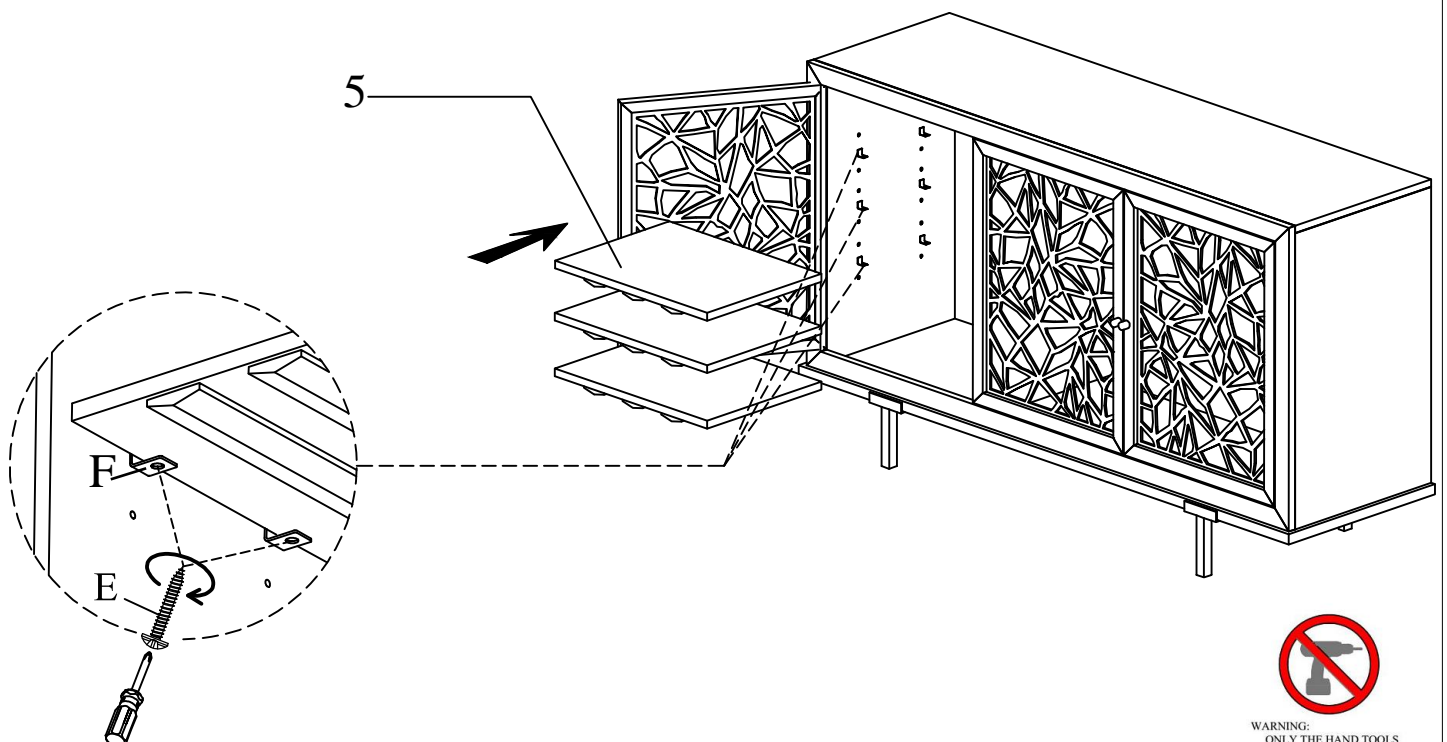
D5013-15 WOOD SERVER KD

D5490-15 WOOD SERVER KD

OPTION 1



OPTION 2



WARNING:
ONLY THE HAND TOOLS
PROVIDED

ASSEMBLY INSTRUCTIONS
INSTRUC TIONS DE MONTAGE
INSTRUCCIONES DE MONTAJE





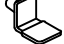
O QF GNI'O QF~ NG'I'O QF GNQ<
D5013-08 WOOD DISPLAY CABINET KD
D5490-08 WOOD DISPLAY CABINET KD

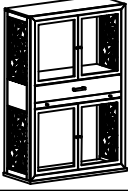

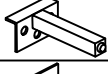
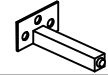

CAUTION: PLEASE READ ALL INSTRUCTIONS BEFORE STARTING THE ASSEMBLY OF THIS PRODUCT. THESE PIECES ARE HEAVY. IN ORDER TO PREVENT PERSONAL INJURY AND ENSURE THAT THIS PRODUCT IS NOT DAMAGED DURING THE ASSEMBLY PROCESS, IT IS STRONGLY RECOMMENDED TO ENLIST THE ASSISTANCE OF ONE OR MORE PERSONS. IN CASE OF EXCESS STAIN, WIPE THE BOTTOM OF THE UNIT BEFORE PLACING IN ANY SURFACE.

ATTENTION: VEUILLEZ LIRE TOUTES LES INSTRUCTIONS AVANT DE COMMENCER L'ASSEMBLAGE DE CE PRODUIT. LES PIECES SONT LOURDES. POUR EVITER TOUTE BLESSURE ET POUR VOUS, ASSURER QUE LE PRODUIT N'EST PAS ENDOMMAGE' PENDANT L'ASSEMBLAGE, NOUS VOUS RECOMMANDONS DE FAIRE APPEL A UNE OU PLUSIEURS AUTRES PERSONNES. EM CAS DE TACHE EXCESSIVE, ESSUYEZ LE FOND DE L'UNITE' AVANT LE PLACEMENT SUR N'IMPORTE QUELLE SURFACE.

CUIDADO: FAVOR DE LEER TODAS LAS INSTRUCCIONES ANTES DE ENSAMBLAR SU PRODUCTO, ESTAS. PIEZAS SON PESADAS. PARA PREVENIR HERIDAS PERSONALES Y ASEGURAR QUE SU PRODUCTO NO SEA DAN ADO MIENTRAS ES ENSAMBLADO. SE RECOMIENDA LA ASISTENCIA DE UNA O MAUS PERSONAS.

WARNING: PROTECTIVE GLIDE IS PLACED UNDER EACH LEG OF THE FURNITURE TO RESIST SCRATCHES ON FLOOR SURFACE. SOME FLOOR SURFACES CAN BE EXTRA SENSITIVE TO SCRATCHES AND MARKINGS, IF YOU ARE NOT SURE CONSULT WITH YOUR DEALER.
AVERTISSEMENT. LES PIEDS DES MEUBLES SONT MUNIS DE PATINS DESTINES A PROTEGER LE PLANCHER. CERTAINS REVETEMENTS DE SOL PEUVENT ETRE TRES FRAGILES. EN CAS DE DOUTE. CONSULTER LE MARCHAND.

NKU'QHRCTVUC'P F 'J CTF Y CTG'NKUVG'F GUR'K EGU'GV'F WO CV' TIGN'NKUVC'F G'RG\ CU\ 'J CTF Y CTG				
NO#/ NOMBRE/ P@OGTQ	'F GUET RRVKQP I'F GUET RRVKQP I'F GUET REK P			QUANTITY/ S WCP VK\ 1 CANTIDAD
A	Flat washer/ Rondelle plate/ Arandela plana	Ó'3 16))z'3; "z'4"b o		12 PCS
B	Lock washer/ Rondelle de blocage/ Arandela de bloqueo	Ó'3 16))z'33'z'4"b o		12 PCS
C	Bolt/ Boulon/ Tornillo	Ó'3 16))z'5 16))N+4		12 PCS
D	Cmnp"Y tpej l'Erf "Cmnp l'Nrcxg'kpi rguc"Cmnp	4 mm		1 PC
E	Shelf Clip			8 PCS

NKU'QHRCTVUC'P F 'J CTF Y CTG'NKUVG'F GUR'K EGU'GV'F WO CV' TIGN'NKUVC'F G'RG\ CU\ 'J CTF Y CTG				
NO#/ NOMBRE/ P@OGTQ	'F GUET RRVKQP I'F GUET RRVKQP I'F GUET REK P			QUANTITY/ S WCP VK\ 1 CANTIDAD
1	PD5013- 15TP TOP PANEL/ PANNEAU DU HAUT/ PANEL SUPERIOR			1 PC
2	PD5013 - 15MR MIRROR/ MIROIR/ ESPEJO			2 PCS
3	PD5013- 15FL FRONT LEG/ PATTE AVANT/ PATA DE ENFRETE			2 PCS
4	PD5013- 15BG DCEM'NGI I'RCVVG'CRT~ U'I'RCVC'F G			2 PCS
5	PD5013- 15TK TILT KIT BRACKET/ SAC ANTI-CHUTE/ BOLSO ANTICAIDA			1 SET

NOTE:

ASSEMBLE UNIT ON A SOFT SURFACE.

CUUGO DNG\ 'NWP K\ 'UWT'WP G'UWTHCEG'O QNNGO

ENSAMBLE LA UNIDAD EN UNA SUPERFICIE PLANA Y SUAVE.

DO NOT TIGHTEN BOLTS UNTIL THE UNIT IS COMPLETELY ASSEMBLED.

P G'UGTTG\ 'RCUNGU'DQWNQP U'LMUS Wá 'EG'S WG'GWP K\ 'UQK'E QO RN' VGO GP V'CUUGO DN\ G@P Q'CRTKGVG

LOS TORNILLOS HASTA QUE LA UNIDAD ESTE COMPLETAMENTE ENSAMBLADA.



WARNING:
ONLY THE HAND TOOLS
PROVIDED

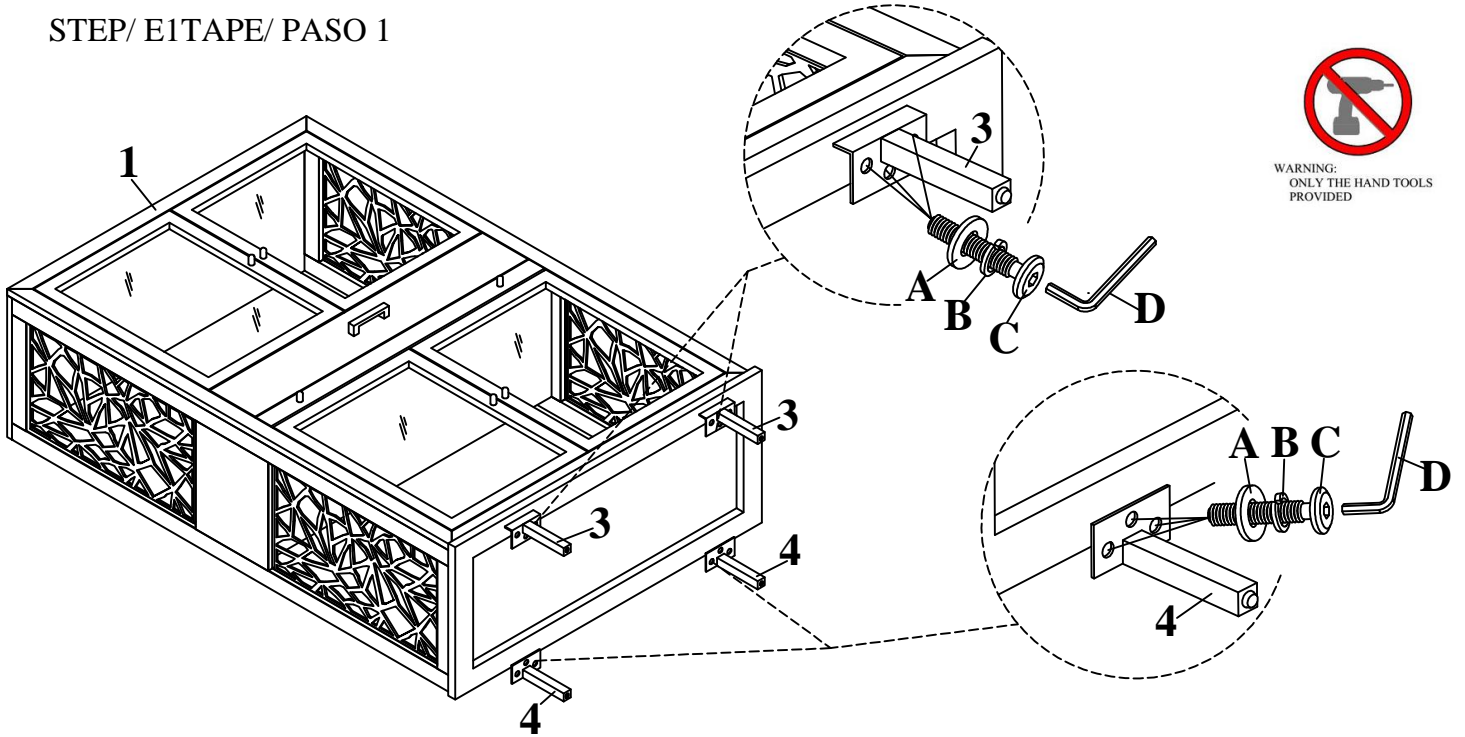


MAGNUSSEN®
HOME

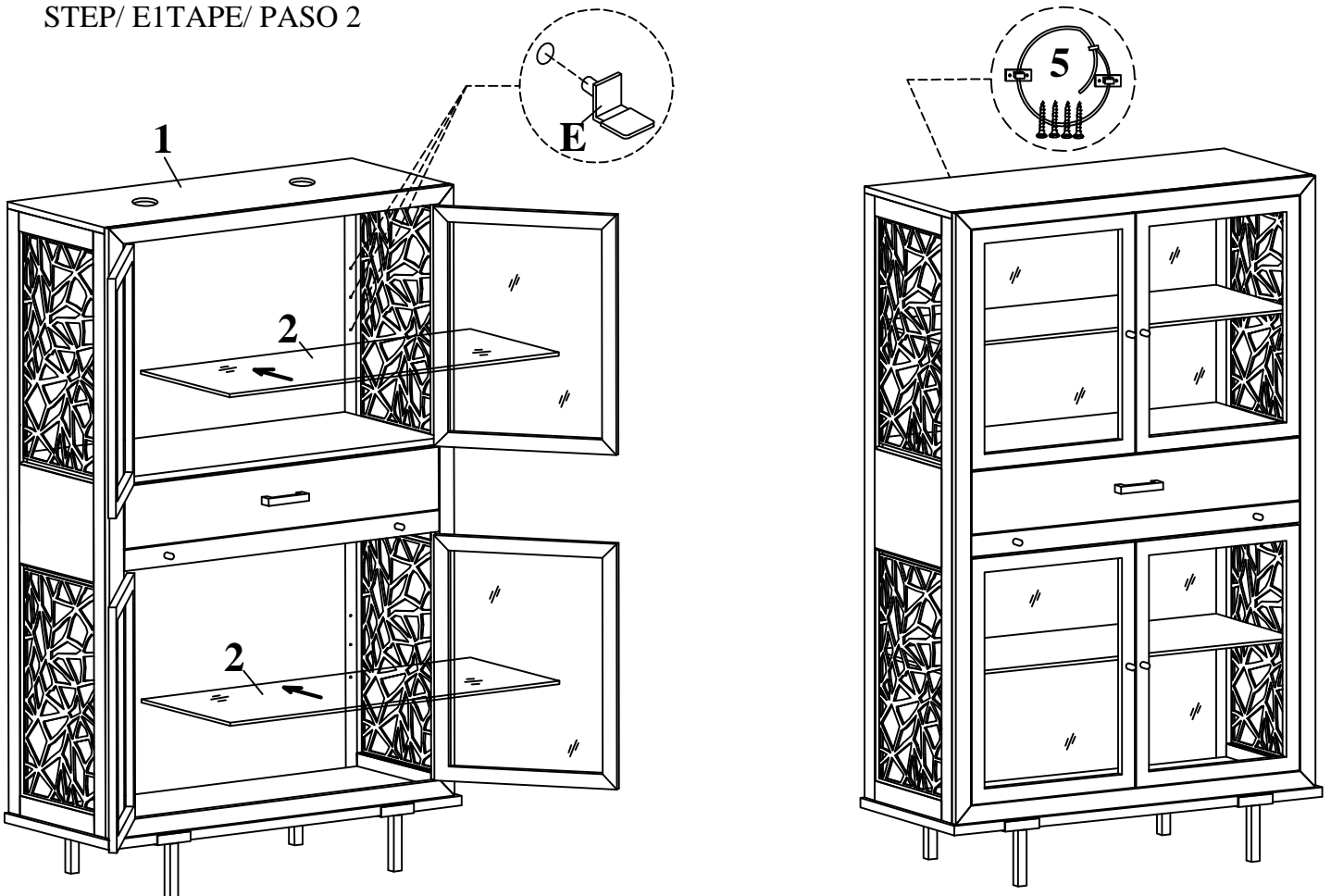
ASSEMBLY INSTRUCTIONS
INSTRUC TIONS DE MONTAGE
INSTRUCCIONES DE MONTAJE

O QF GN'O QF ~ NG'O QF GNQ<
D5013-08 WOOD DISPLAY CABINET KD
D5490-08 WOOD DISPLAY CABINET KD

STEP/ E1TAPE/ PASO 1



STEP/ E1TAPE/ PASO 2



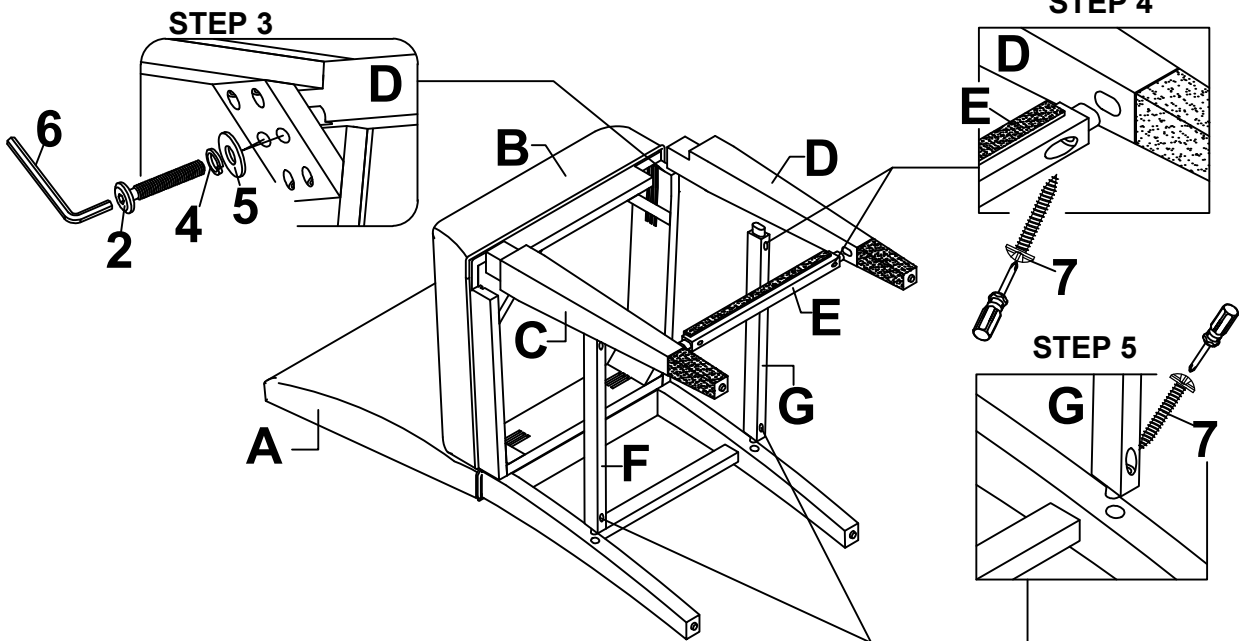
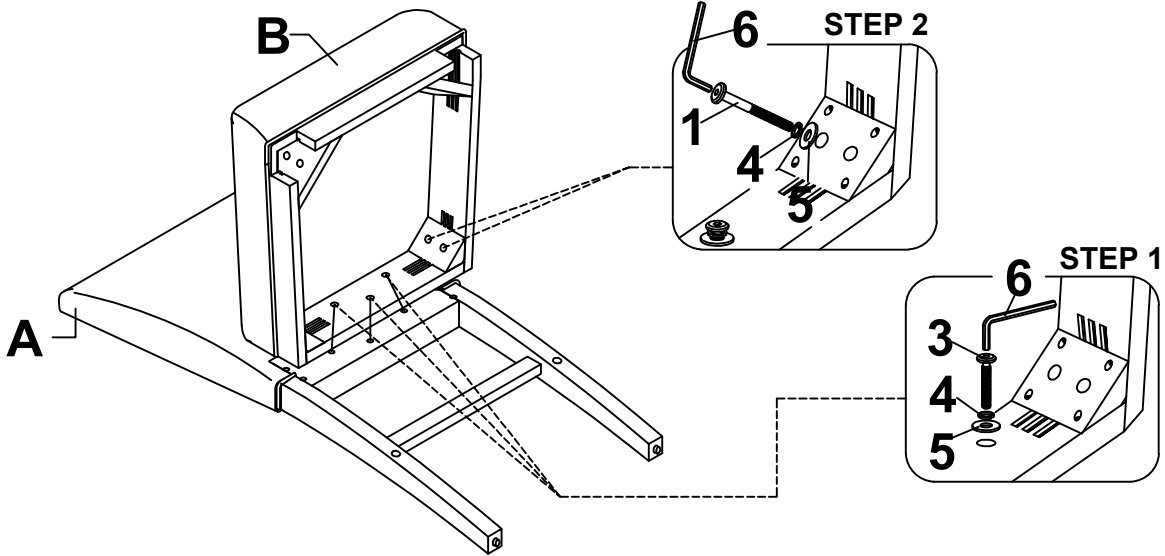


MAGNUSSEN®
HOME

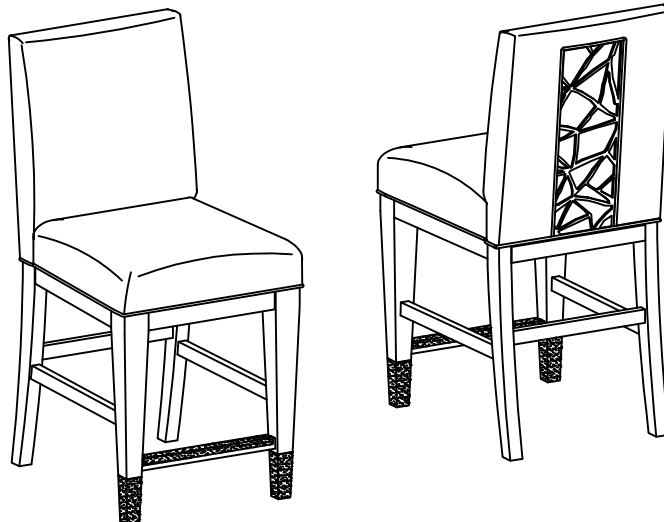
ASSEMBLY INSTRUCTIONS
INSTRUCTIONS DE MONTAGE
INSTRUCCIONES DE MONTAJE

MODEL/ MODÈLE/ MODELO:

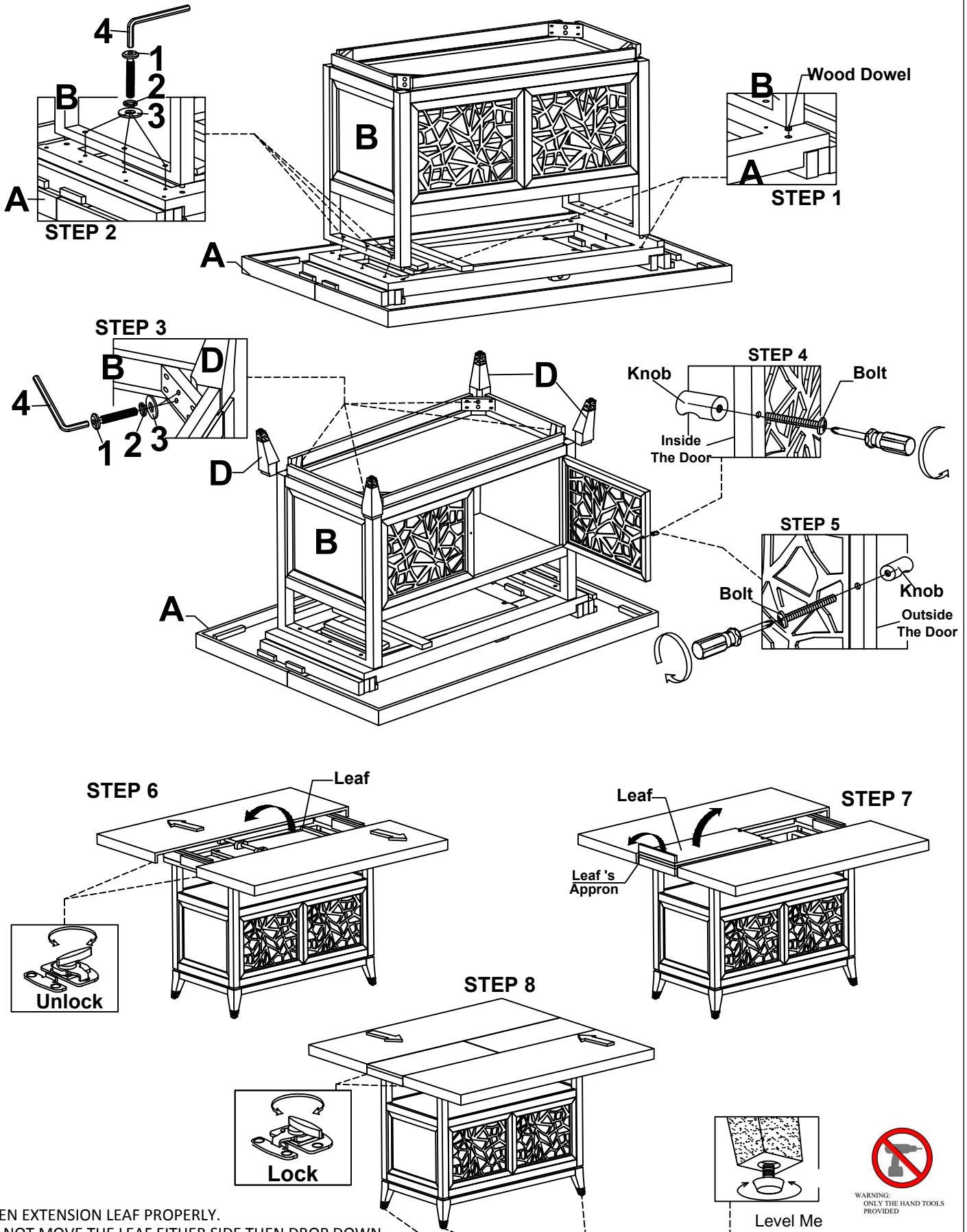
D5013-83 COUNTER CHAIR W/ UPHOLSTERED SEAT AND BACK
D5490-83 COUNTER CHAIR W/ UPHOLSTERED SEAT AND BACK



FINISH



WARNING:
ONLY THE HAND TOOLS
PROVIDED



OPEN EXTENSION LEAF PROPERLY.
 DO NOT MOVE THE LEAF EITHER SIDE THEN DROP DOWN.
 CLOSE TWO MAIN LEAVES.

WARNING:
 ONLY THE HAND TOOLS
 PROVIDED

ASSEMBLY INSTRUCTIONS
INSTRUCTIONS DE MONTAGE
INSTRUCCIONES DE MONTAJE

MODEL/ MODÈLE/ MODELO:

D5013- 66 WOOD UPHOLSTERED HOST SIDE CHAIR (2/CTN) KD
D5490-66 WOOD UPHOLSTERED HOST SIDE CHAIR (2/CTN) KD








CAUTION: PLEASE READ ALL INSTRUCTIONS BEFORE STARTING THE ASSEMBLY OF THIS PRODUCT. THESE PIECES ARE HEAVY. IN ORDER TO PREVENT PERSONAL INJURY AND ENSURE THAT THIS PRODUCT IS NOT DAMAGED DURING THE ASSEMBLY PROCESS, IT IS STRONGLY RECOMMENDED TO ENLIST THE ASSISTANCE OF ONE OR MORE PERSONS. IN CASE OF EXCESS STAIN, WIPE THE BOTTOM OF THE UNIT BEFORE PLACING ON ANY SURFACE.

ATTENTION: VEUILLEZ LIRE TOUTES LES INSTRUCTIONS AVANT DE COMMENCER L'ASSEMBLAGE DE CE PRODUIT. LES PIECES SONT LOURDES. POUR EVITER TOUTE BLESSURE ET POUR VOUS ASSURER QUE LE PRODUIT N'EST PAS ENDOMMAGE' PENDANT L'ASSEMBLAGE, NOUS VOUS RECOMMANDONS DE FAIRE APPEL A UNE OU PLUSIEURS AUTRES PERSONNES. EN CAS DE TACHE EXCESSIVE, ESSUYEZ LE FOND DE L'UNITE' AVANT LE PLACEMENT SUR N'IMPORTE QUELLE SURFACE.



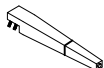
CUIDADO: FAVOR DE LEER TODAS LAS INSTRUCCIONES ANTES DE ENSAMBLAR SU PRODUCTO, ESTAS. PIEZAS SON PESADAS. PARA PREVENIR HERIDAS PERSONALES Y ASEGURAR QUE SU PRODUCTO NO SEA DAN ADO MIENTRAS ES ENSAMBLADO. SE RECOMIENDA LA ASISTENCIA DE UNA O MAUS PERSONAS.

WARNING: PROTECTIVE GLIDE IS PLACED UNDER EACH LEG OF THE FURNITURE TO RESIST SCRATCHES ON FLOOR SURFACE. SOME FLOOR SURFACES CAN BE EXTRA SENSITIVE TO SCRATCHES AND MARKINGS, IF YOU ARE NOT SURE CONSULT WITH YOUR DEALER. AVERTISSEMENT. LES PIEDS DES MEUBLES SONT MUNIS DE PATINS DESTINES A PROTEGER LE PLANCHER. CERTAINS REVETEMENTS DE SOL PEUVENT ETRE TRES FRAGILES. EN CAS DE DOUTE. CONSULTER LE MARCHAND.

LIST OF PARTS AND HARDWARE/ LISTE DES PIÈCES ET DU MATÉRIEL/ LISTA DE PIEZAS Y HARDWARE

NO#/ NOMBRE/ NÚMERO	DESCRIPTION/ DESCRIPTION/ DESCRIPCIÓN			QUANTITY/ QUANTITÉ/ CANTIDAD
A	FLAT WASHER/ RONDELLE PLATE/ ARANDELA PLANA	Φ5/16"×19*2mm		11 PCS
B	LOCK WASHER/ RONDELLE DE BLOCAGE/ ARANDELA DE BLOQUEO	Φ5/16"×13*2mm		11 PCS
C	BOLT/ BOULON/ TORNILLO	Φ5/16"×2-3/4"L		4 PCS
D	NUT/ ÉCROU / NUEZ	Φ5/16"×13mm		4 PCS
E	BOLT/ BOULON/ TORNILLO	Φ5/16"×1-1/2"L		3 PCS
F	ALLEN WRENCH/ CLÉ ALLEN/ LLAVE INGLESA ALLEN	4 mm		1 PC
G	WRENCH/ CLÉ/ LLAVE INGLESA ALLEN	13mm		1 PC

LIST OF PARTS AND HARDWARE/ LISTE DES PIÈCES ET DU MATÉRIEL/ LISTA DE PIEZAS Y HARDWARE

NO#/ NOMBRE/ NÚMERO	DESCRIPTION/ DESCRIPTION/ DESCRIPCIÓN		QUANTITY/ QUANTITÉ/ CANTIDAD
1	PD5013 - 66CB CHAIR BACK/ DOSSIER DE CHAISE/ RESPALDO DE CHAIR BACK		1 PC
2	PD5013 - 66SF SEAT FRAME/ CADRE DU SIÈGE/ MARCO DEL ASIENTO		1 PC
3	PD5013 - 66FL FRONT LEG/ PATTE AVANT/ PATA DE ENFRETE		2 PCS

NOTE:
ASSEMBLE UNIT ON A SOFT SURFACE.
ASSEMBLEZ L'UNITÉ SUR UNE SURFACE MOLLE.
ENSAMBLE LA UNIDAD EN UNA SUPERFICIE PLANA Y SUAVE.

DO NOT TIGHTEN BOLTS UNTIL THE UNIT IS COMPLETELY ASSEMBLED.
NE SERREZ PAS LES BOULONS JUSQU'À CE QUE L'UNITÉ SOIT COMPLÈTEMENT ASSEMBLÉE.
NO APRIETE LOS TORNILLOS HASTA QUE LA UNIDAD ESTE COMPLETAMENTE ENSAMBLADA.



WARNING:
ONLY THE HAND TOOLS
PROVIDED



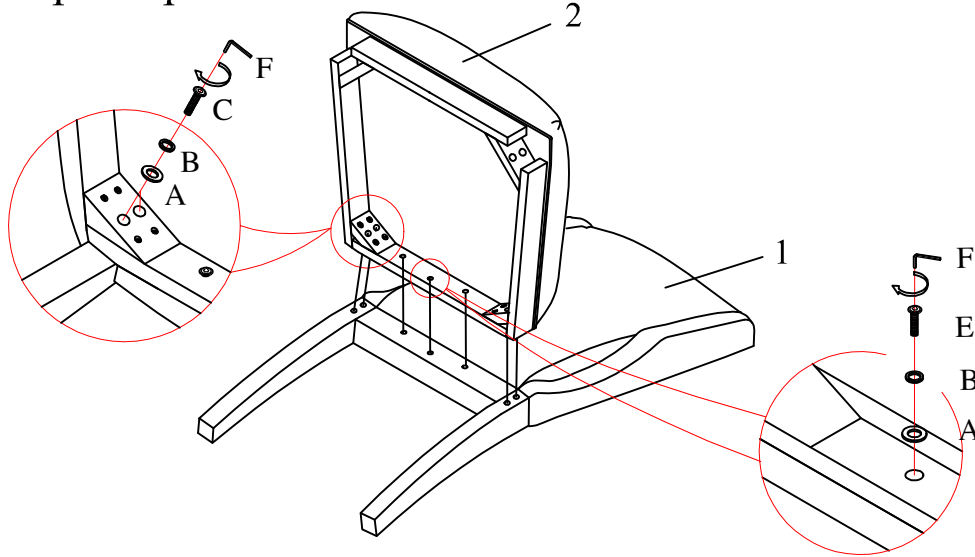
MAGNUSSEN®
HOME

ASSEMBLY INSTRUCTIONS INSTRUCTIONS DE MONTAGE INSTRUCCIONES DE MONTAJE

MODEL/ MODÈLE/ MODELO:

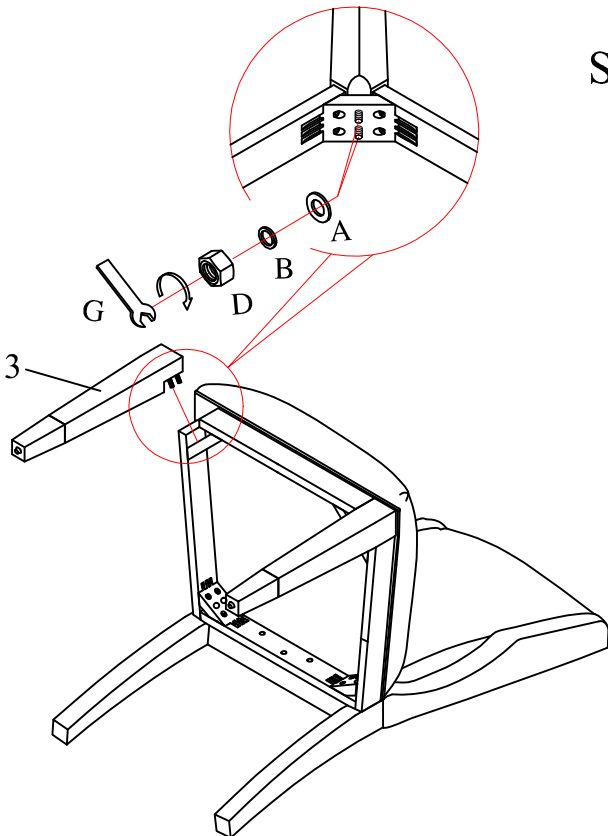
D5013-66 WOOD UPHOLSTERED HOST SIDE CHAIR (2/CTN) KD
D5490-66 WOOD UPHOLSTERED HOST SIDE CHAIR (2/CTN) KD

Step/ Étape/ Paso 1



WARNING:
ONLY THE HAND TOOLS
PROVIDED

Step/ Étape/ Paso 3



Step/ Étape/ Paso 2

