

# ASSEMBLY INSTRUCTION

SKU: TULSGQBD

ITEM NO.: 1913Q

DESCRIPTION: Tulsa Queen Bed

# INSTRUCTION D'ASSEMBLAGE







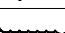
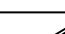
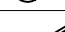
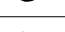
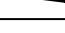
N° d'article:TULSGQBD

ITEM NO.:1913Q











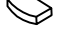



DESCRIPTION: Grand lit Tulsa

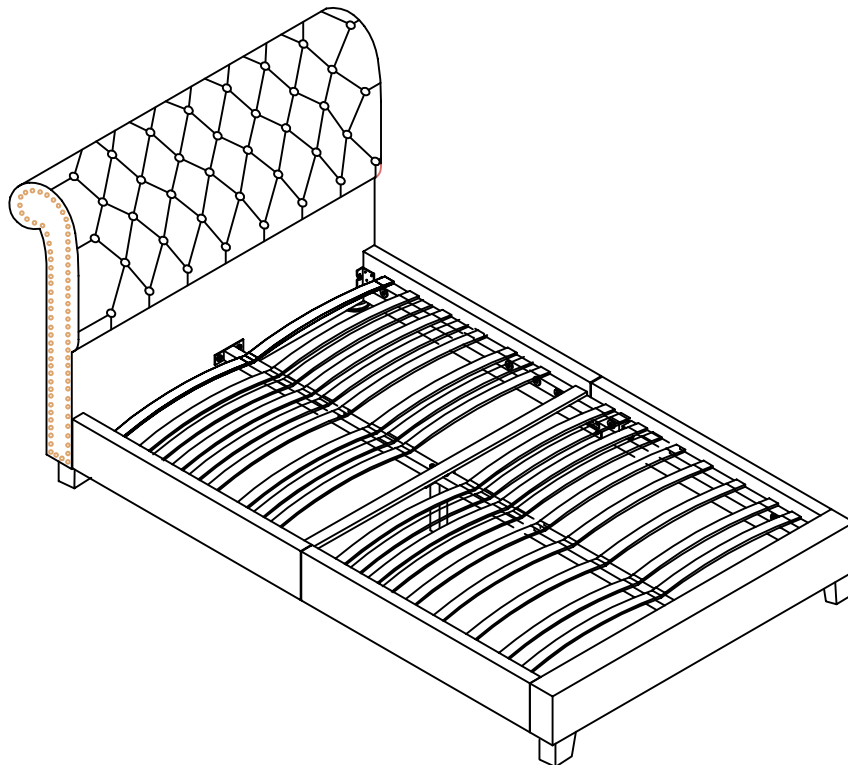
PAGE 1 OF 5

## Hardware List

NO.	DESCRIPTION	SKETCH	Q'TY
1	Bolt Ø5/16"*2" Boulon		18 PCS
2	Bolt Ø5/16"*1-1/2" Boulon		14 PCS
3	Bolt Ø1/4"*3/4" Boulon		12 PCS
4	Spring Washer 5/16" Rondelle frein		20 PCS
5	Flat Washer 5/16" Rondelle plate		36 PCS
6	Nut 5/16" Écrou		4PCS
7	Screw 1" Embout en plastique		18PCS
8	Allen Key 4M Clé hexagonale		1PC
9	Allen Key 5M Clé hexagonale		1PC
10	Open Wrench 5/16" Clé plate ouverte		1PC
11	Bolt Ø5/16"*3" Boulon		4PCS

## Parts List

NO.	DESCRIPTION	SKETCH	Q'TY
A	Head board TÊTE DE LIT		1PC
B	Rail Montant latéral		2PCS
C	Footboard Pied de lit		1PC
D	Metal bracket support en métal		2 PCS
E	rail hook Rail avec crochet		4PCS
F	support leg support en métal		1 PC
G	Center rail longeron central		2 PCS
H	Bend slat/latte courbée		36PCS
I	Feet Pieds		4 PCS
J	straight slat Latte droite		1 PC
K	Slide clips clip de fixation latérale		36 PCS
L	Slat clips clip de fixation pour lattes		18 PCS
M	long rail support Rail de support long		2 PCS
N	short rail support Rail de support court		2 PCS



**Note: Do not full tighten all bolts until the bed complete assembly.**

Tel qu'illustré. Attendre avant de serrer complètement les boulons.

Made in China

FABRIQUE EN CHINE

# ASSEMBLY INSTRUCTION

SKU: TULSGQBD

ITEM NO.: 1913Q

DESCRIPTION: Tulsa Queen Bed


# INSTRUCTION D'ASSEMBLAGE


N° d'article: TULSGQBD


ITEM NO.: 1913Q

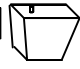
DESCRIPTION: Grand lit Tulsa

## Step/Étape 1

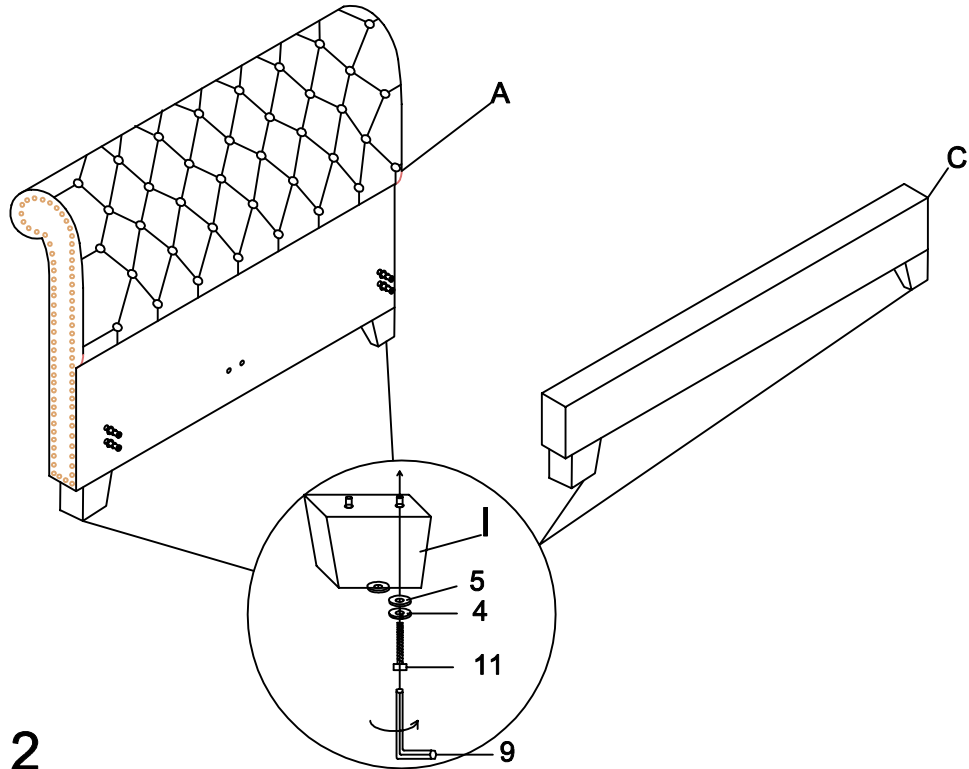
11  4 PCS  
Ø5/16" \* 3"

4  4 PCS  
Ø5/16"


5  4PCS  
Ø5/16"


I  4 PCS


9  1PC  
5M




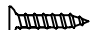
## Step/Étape 2


1  16 PCS  
Ø5/16" \* 2"

3  12 PCS  
Ø1/4" \* 3/4"

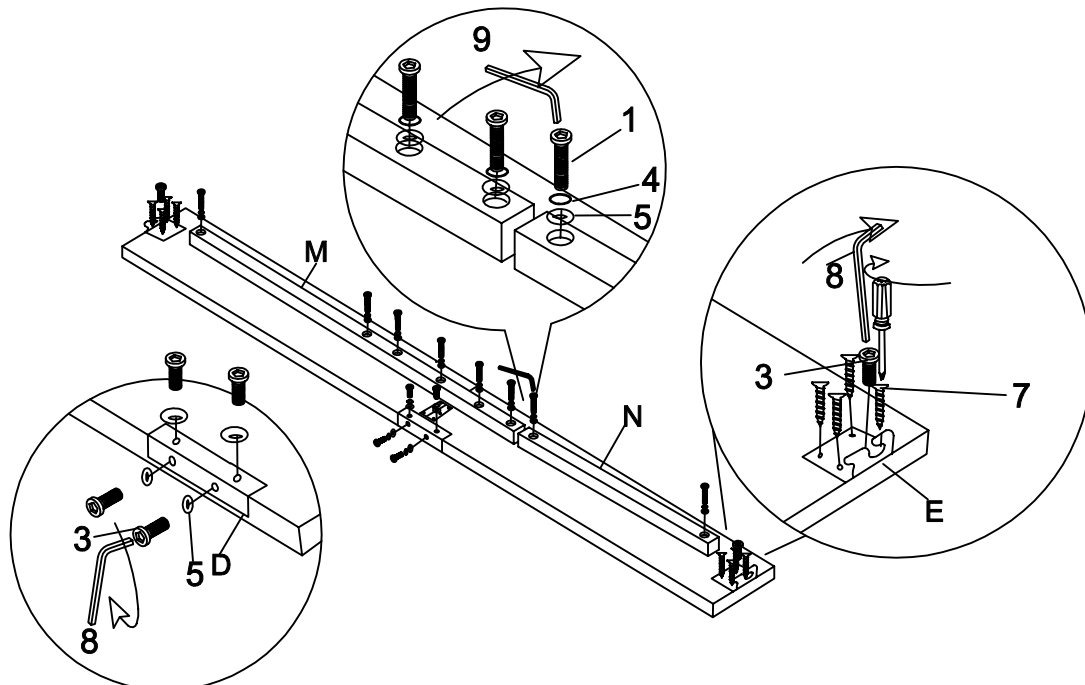
4  16 PCS  
Ø5/16"

5  24PCS  
Ø5/16"

7  16PCS  
1"

8  1 PC  
4M

9  1PC  
5M



# ASSEMBLY INSTRUCTION

SKU: TULSGQBD

ITEM NO.: 1913Q

DESCRIPTION: Tulsa Queen Bed

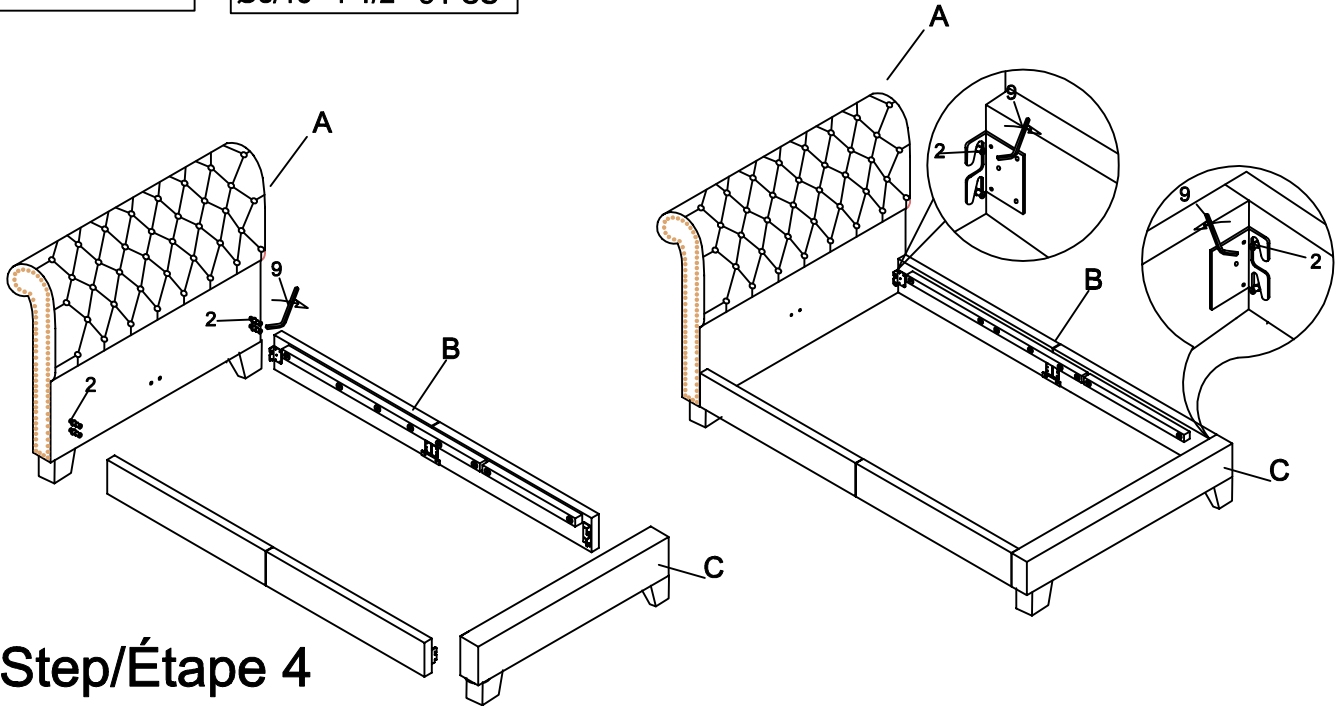
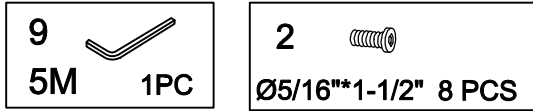
# INSTRUCTION D'ASSEMBLAGE

N° d'article: TULSGQBD

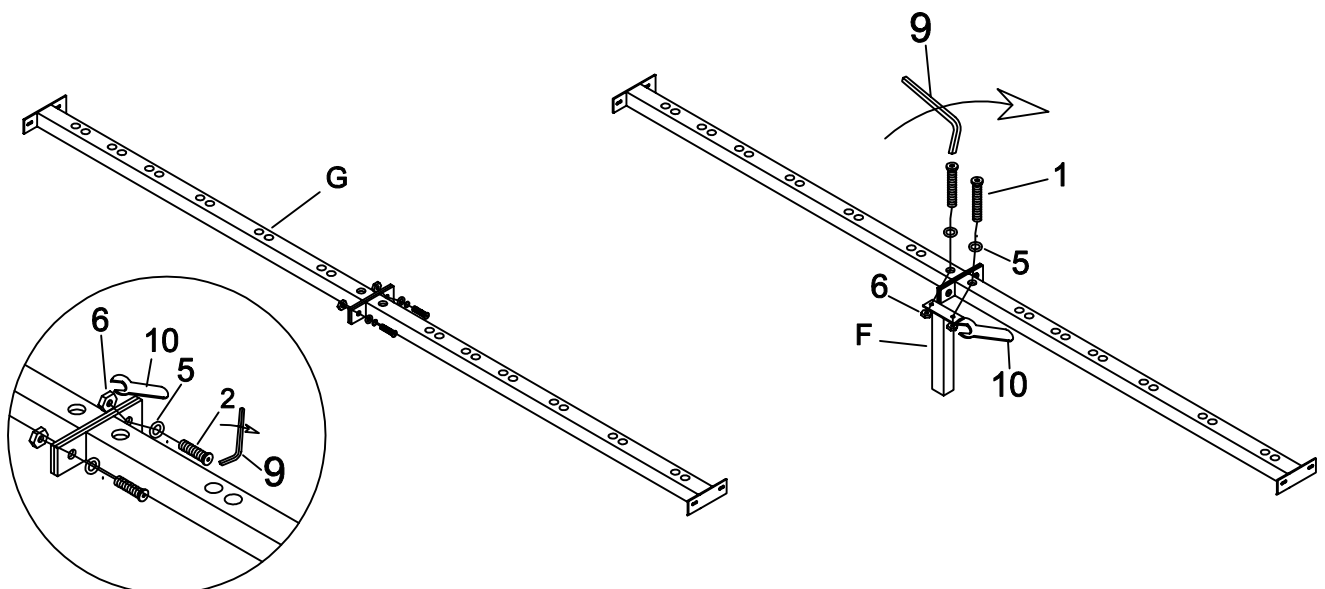
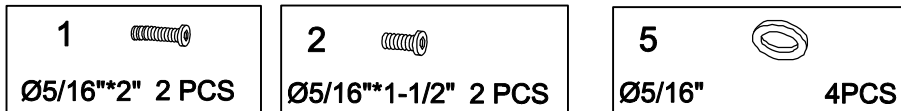
ITEM NO.: 1913Q

DESCRIPTION: Grand lit Tulsa

## Step/Étape 3



## Step/Étape 4



# ASSEMBLY INSTRUCTION

SKU: TULSGQBD

ITEM NO.: 1913Q

DESCRIPTION: Tulsa Queen Bed

# INSTRUCTION D'ASSEMBLAGE

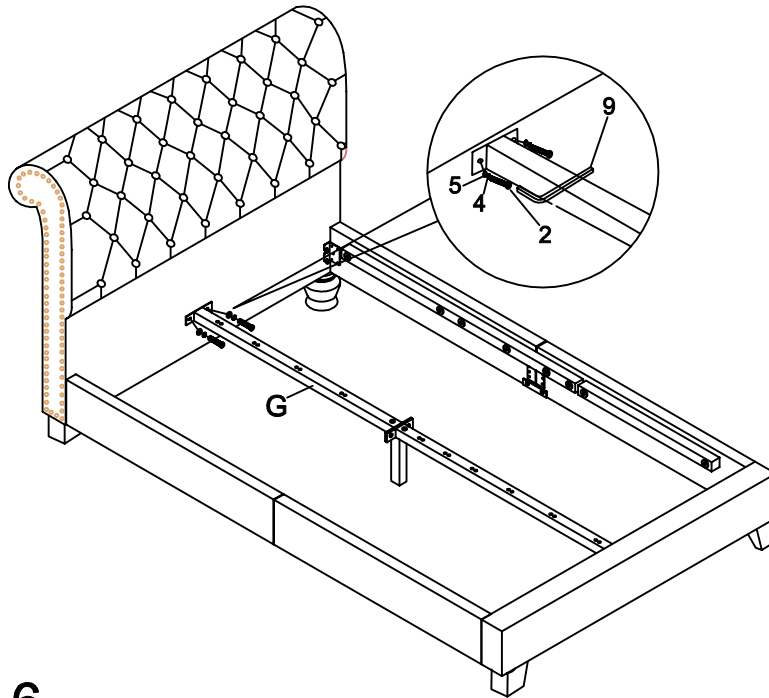
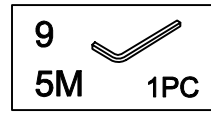
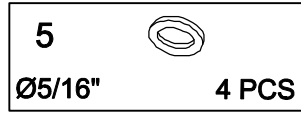
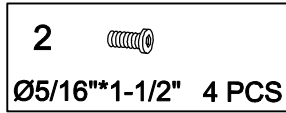
N° d'article: TULSGQBD

ITEM NO.: 1913Q

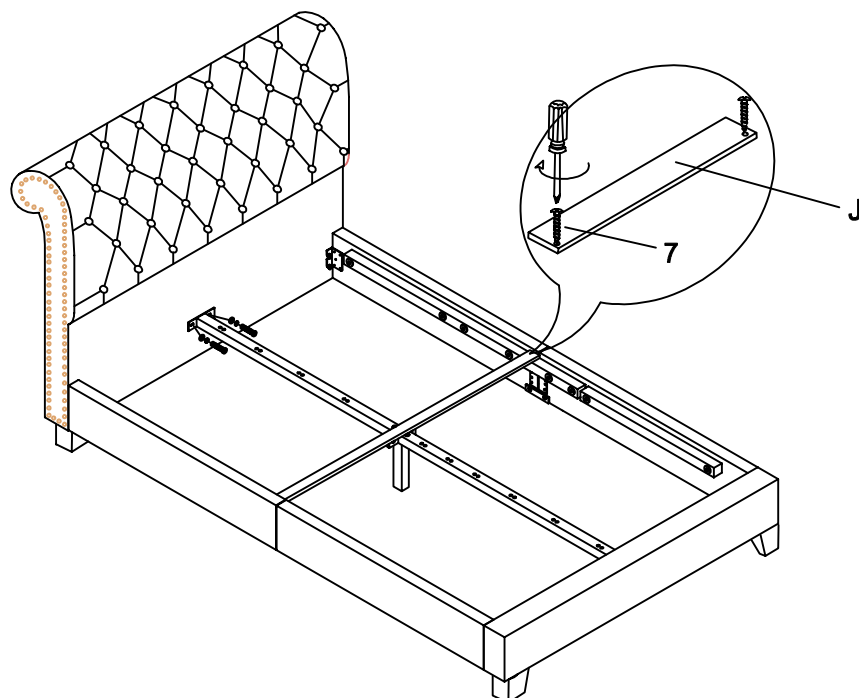
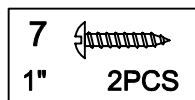
DESCRIPTION: Grand lit Tulsa

PAGE 4 OF 5

## Step/Étape 5



## Step/Étape 6



**ASSEMBLY INSTRUCTION**

SKU: TULSGQBD

ITEM NO.: 1913Q

DESCRIPTION: Tulsa Queen Bed

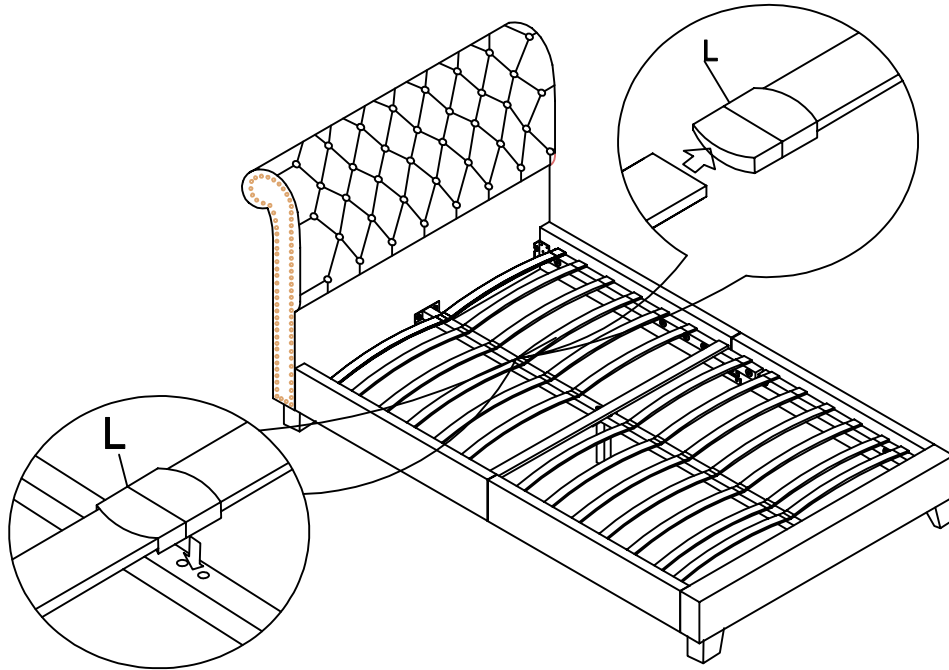
**INSTRUCTION D'ASSEMBLAGE**

N° d'article: TULSGQBD

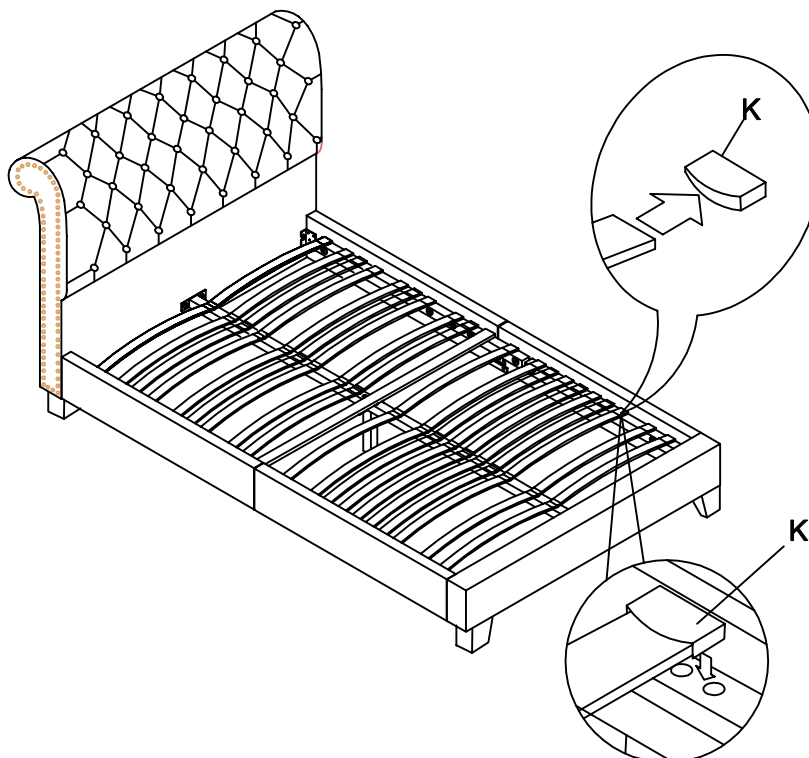
ITEM NO.: 1913Q

DESCRIPTION: Grand lit Tulsa

**Step/Étape 7**



**Step/Étape 8**



**Made in China  
FABRIQUE EN CHINE**