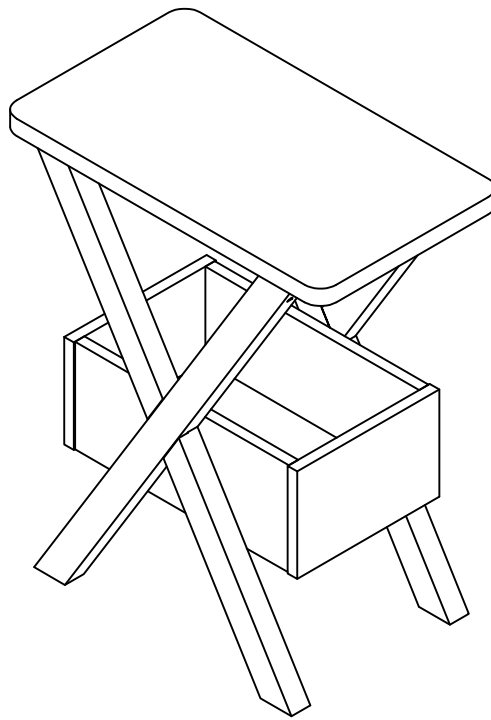


ASSEMBLY INSTRUCTIONS /  
INSTRUCTIONS D'ASSEMBLAGE

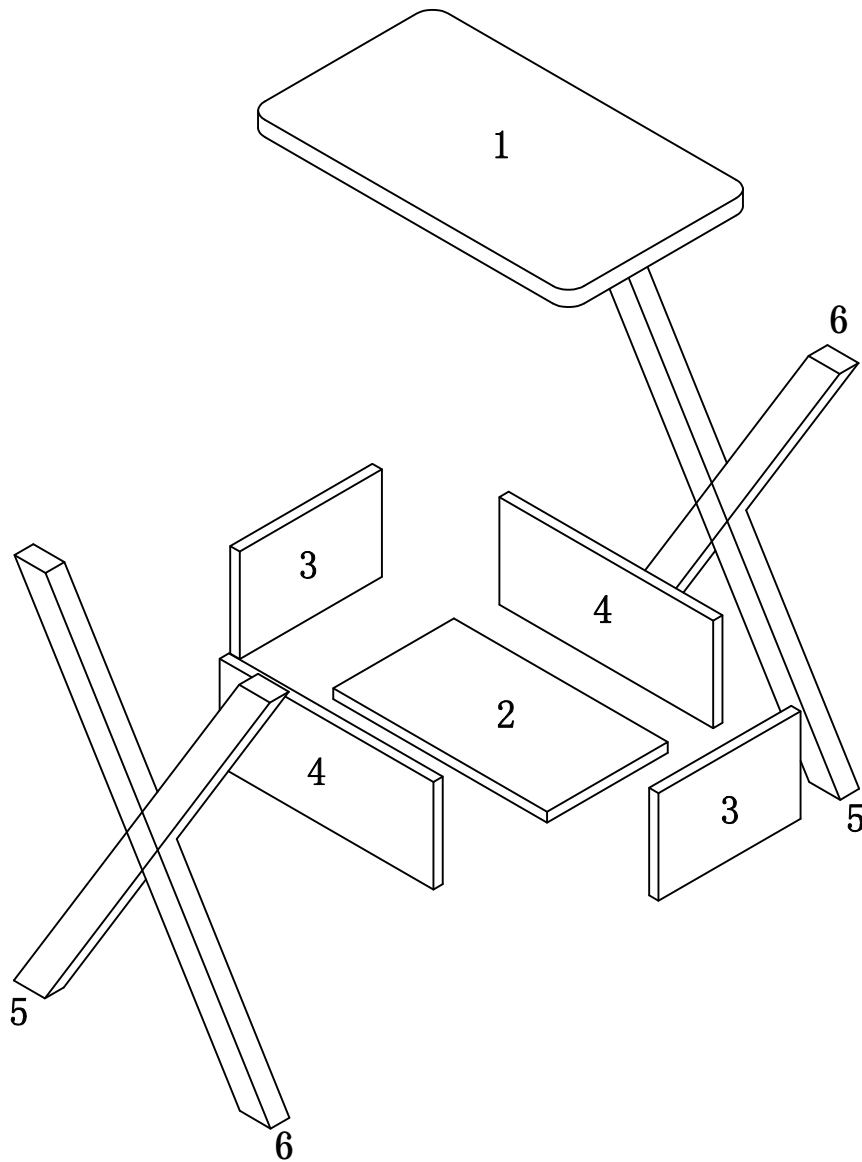
---

ITEM NO/NO ARTICLE: TORWHCST/192576



# PARTS IDENTIFICATIONS / IDENTIFICATION DES PIECES













ITEM NO/NO ARTICLE: TORWHCST/192576



- |     |           |
|-----|-----------|
| (1) | 1pc/pce   |
| (2) | 1pc/pce   |
| (3) | 2pcs/pces |
| (4) | 2pcs/pces |
| (5) | 2pcs/pces |
| (6) | 2pcs/pces |

# HARDWARE IDENTIFICATIONS/ IDENTIFICATION DU KIT D'ASSEMBLAGE

ITEM NO/NO ARTICLE: TORWHCST/192576

|   |  |          |            |
|---|--|----------|------------|
| A |   | L29      | 14pcs/pces |
| B |   | Φ 15     | 14pcs/pces |
| C |   | Φ 8 x 25 | 10pcs/pces |
| D |   | M6 x 35  | 2pcs/pces  |
| E |   | M6 x 20  | 4pcs/pces  |
| F |   | Φ 16     | 4pcs/pces  |
| G |   | Φ 22 WW  | 14pcs/pces |
| H |   | 197x5x1  | 1pcs/pce   |
| I |   | Φ 8x40   | 1pcs/pce   |
| J |   | 12x12x1  | 2pcs/pces  |
| K |   | Φ 5x40   | 1pcs/pce   |
| L |  | Φ 4x25   | 1pcs/pce   |

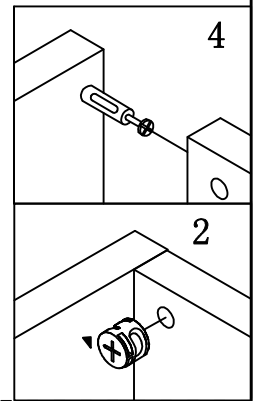
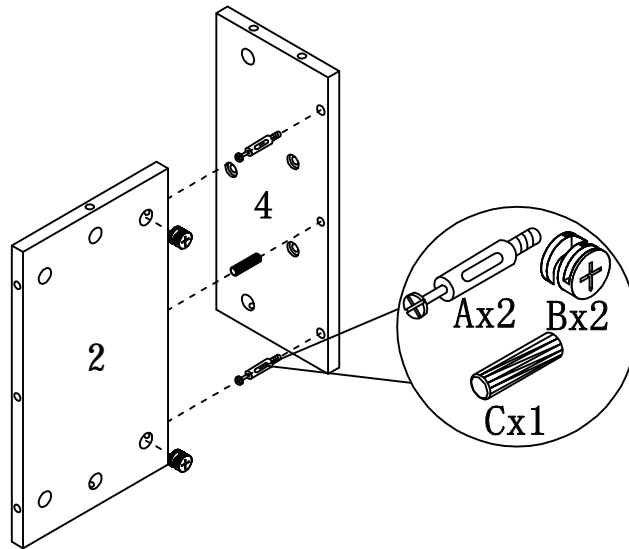
N



Glue: For securing please apply to wood dowel first before inserting into panel.  
Colle: Appliquez de la colle sur les goujons en bois avant de les insérer dans le panneau.

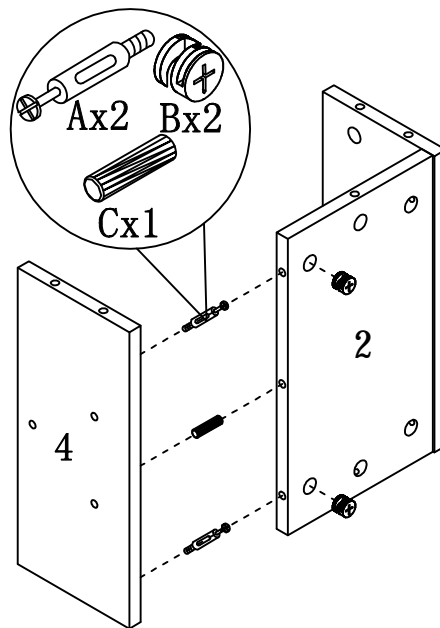
1pc/pce

ITEM NO/NO ARTICLE: TORWHCST/192576

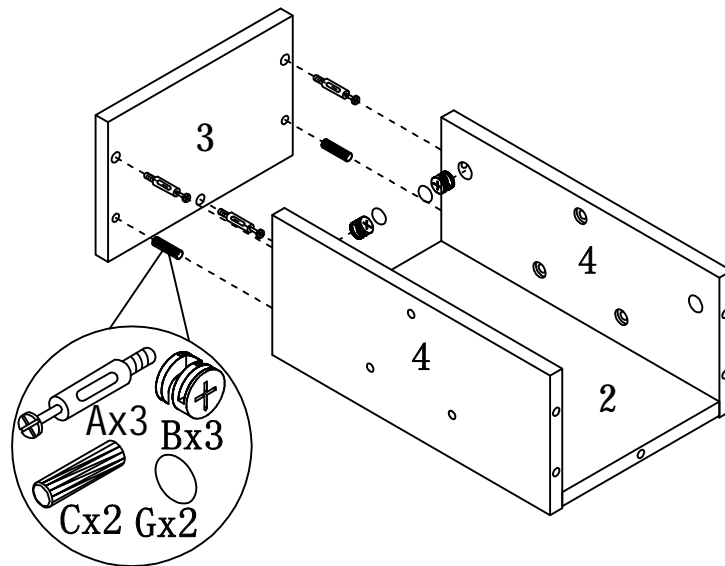


STEP 1 / ETAPE 1

STEP 2 / ETAPE 2

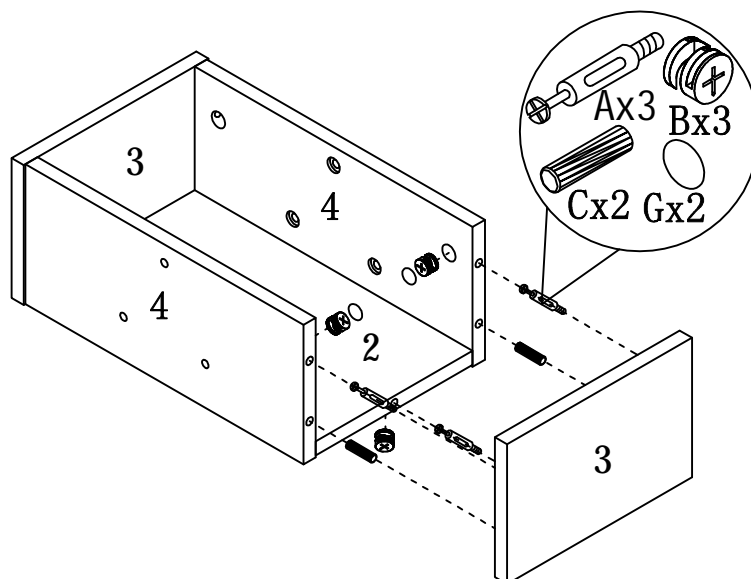


ITEM NO/NO ARTICLE: TORWHCST/192576

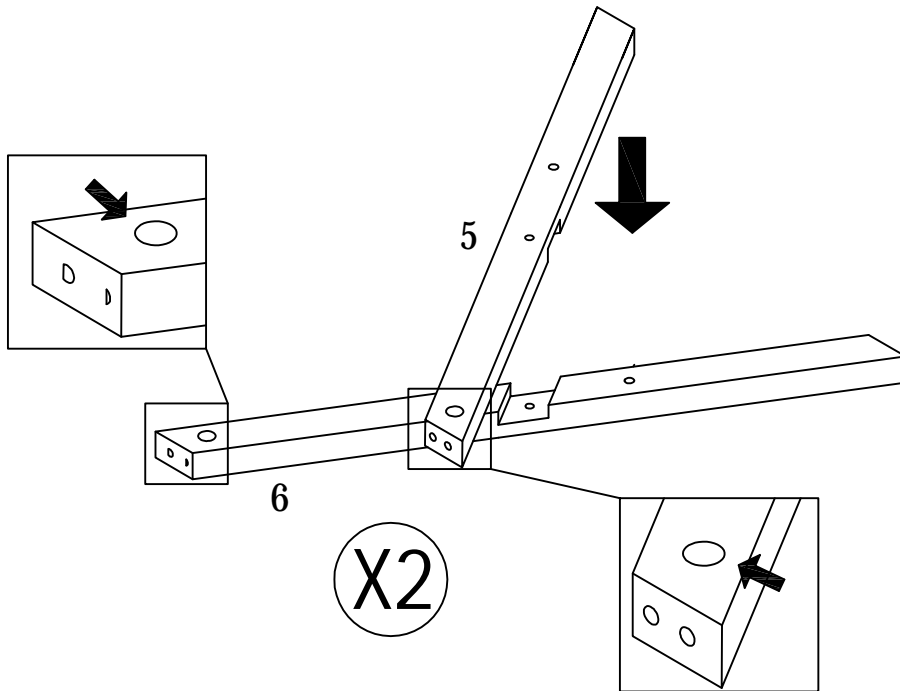


STEP 3 / ETAPE 3

STEP 4 / ETAPE 4

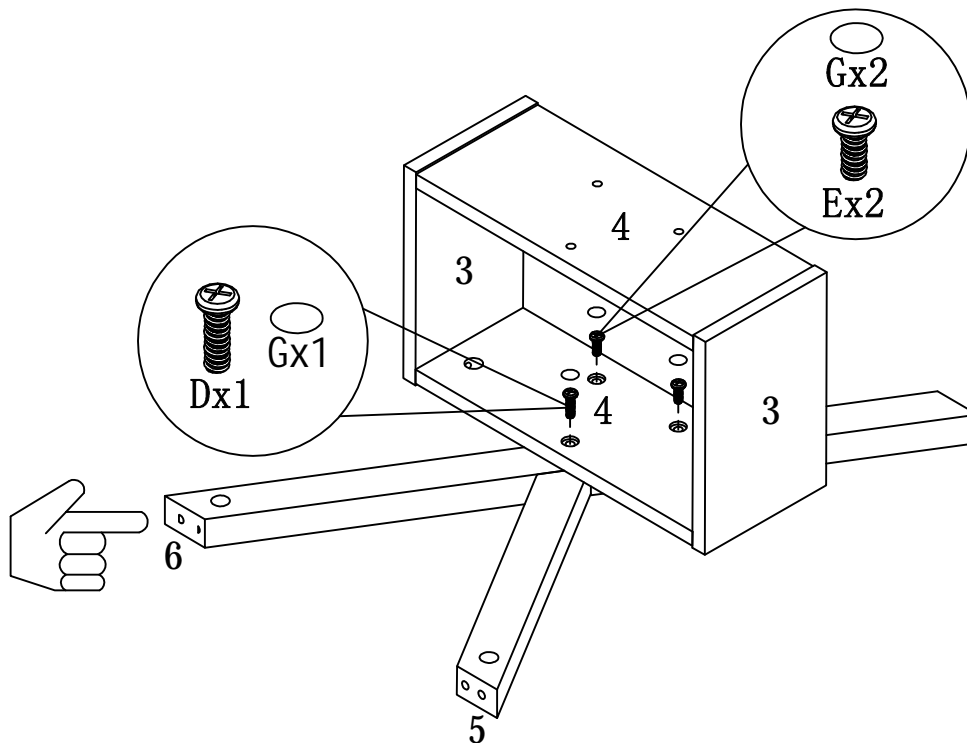


ITEM NO/NO ARTICLE: TORWHCST/192576

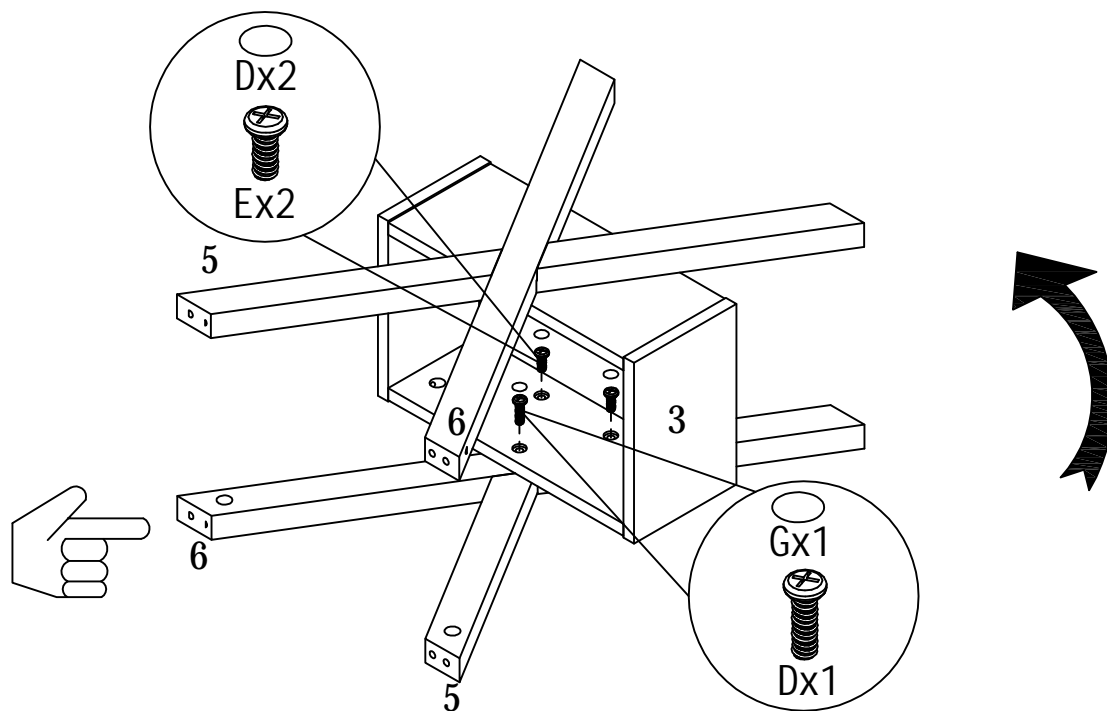


STEP 5 / ETAPE 5

STEP 6 / ETAPE 6

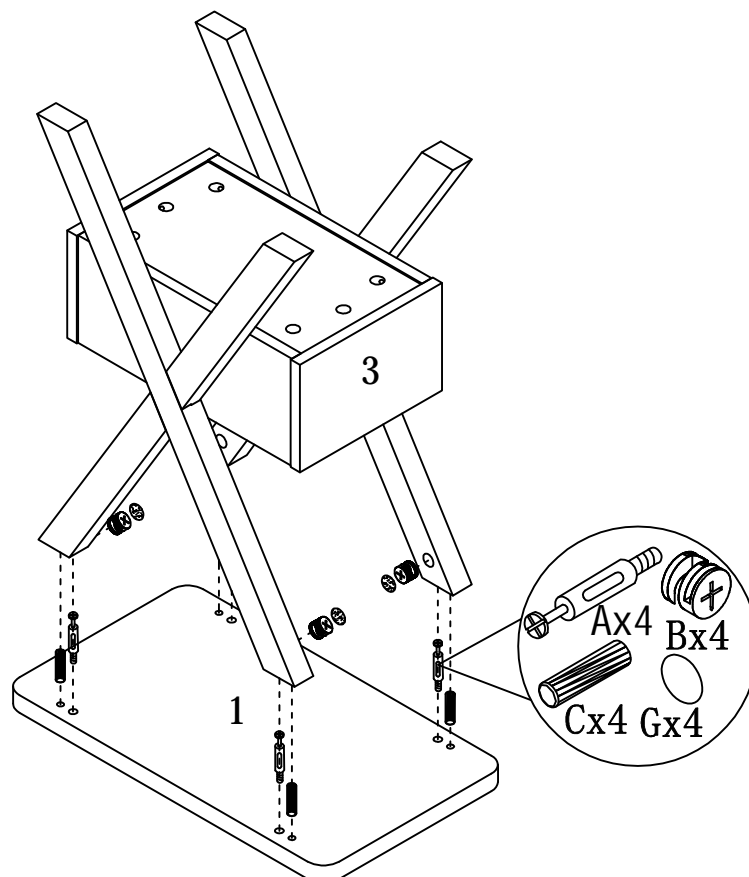


# ITEM NO/NO ARTICLE: TORWHCST/192576

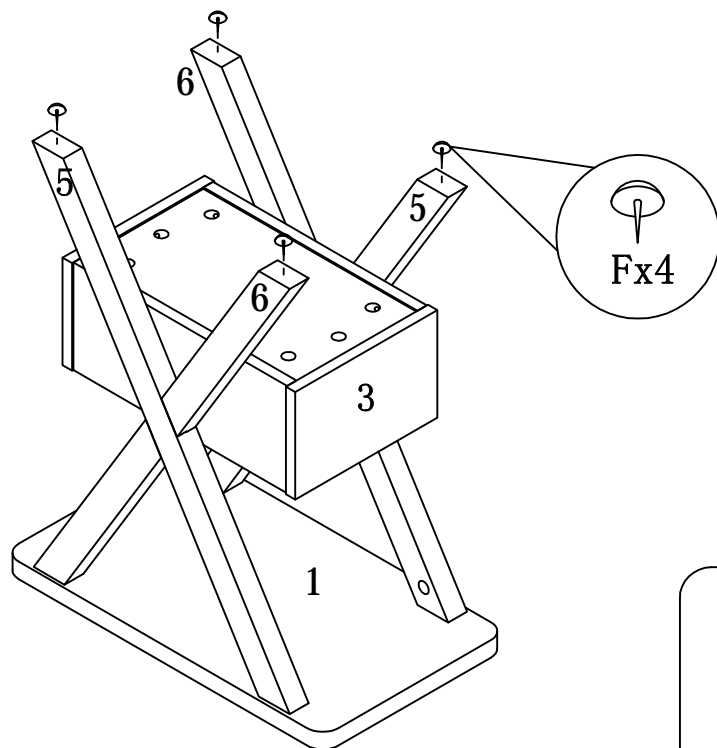


STEP 7 / ETAPE 7

STEP 8 / ETAPE 8

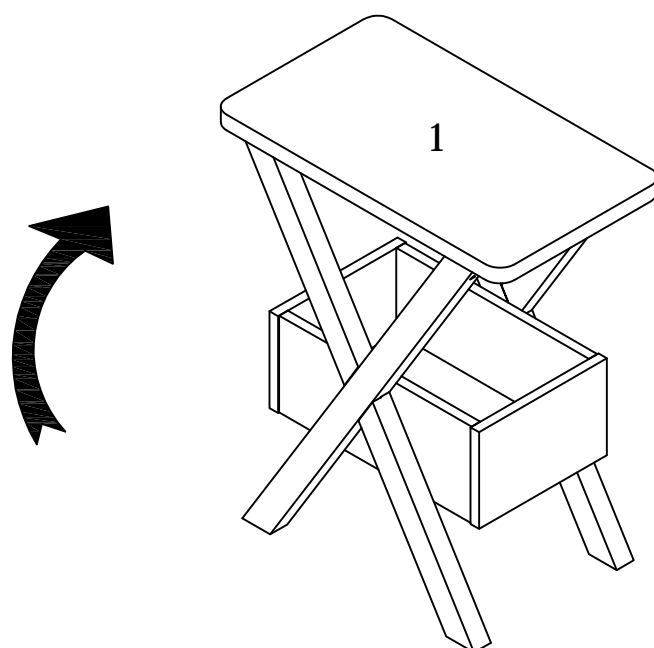


ITEM NO/NO ARTICLE: TORWHCST/192576



STEP 9 / ETAPE 9

STEP 10 / ETAPE 10

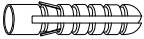
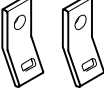
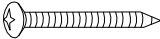






# ANTI-TIPPING STRAP INSTRUCTION

## Instructions pour sangle anti-basculement

### Quincaillerie (Incluse):

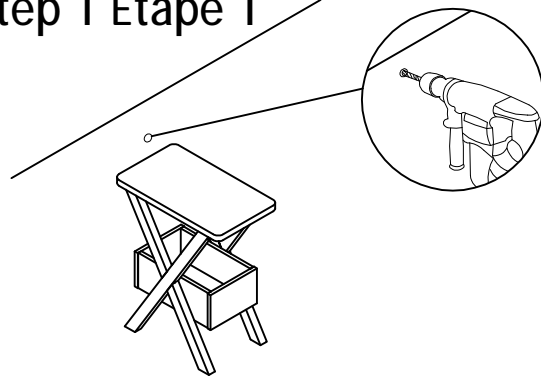
-  DRYWALL ANCHOR  $\phi 8 \times 40$  X 1PCS
-  Fixation en métal  $12 \times 12 \times 1$  X 2PCS
-  Vis  $\phi 5 \times 40$  X 1PCS
-  Sangle  $197 \times 5 \times 1$  X 1PCS
-  Vis  $\phi 4 \times 25$  X 1PCS

### Outils requis (Non inclus):

-  DRILL & DRILL BIT  
Perceuse et trépan
-  LIGHT HAMMER  
Marteau léger

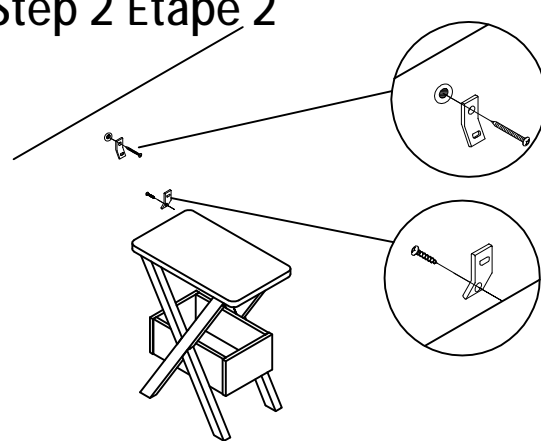
Note: Hardware included only compatible with standard drywalls. :Notez que la quincaillerie incluse est compatible avec les ancrages de mur standard

### Step 1 Étape 1



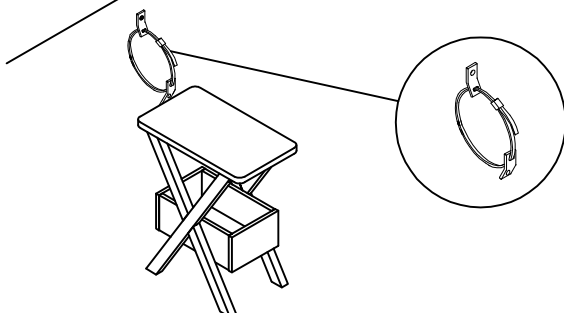
1. Find spot on wall 1" below the top of item.  
**Placer sur le mur à 1 pouce au-dessus de l'article.**
2. Using a drill bit slightly smaller than the gauge of anchor, drill a hole, then place the anchor into wall.  
**À l'aide d'un trépan légèrement plus petit qu'un ancrage en acier de jauge, percer un trou puis placer l'ancrage dans le mur.**

### Step 2 Étape 2



1. Screw the metal bracket into the anchor of wall.  
**Visser la première fixation en métal à l'intérieur de l'ancrage de mur.**
2. Screw the second metal bracket into the back of item along the of soleid frame.  
**Visser la deuxième fixation à l'arrière de l'article.**

### Step 3 Étape 3



1. Insert strap thru the bracket attached to wall and the second attached to the product.  
**Insérer la sangle à l'intérieur de la fixation en métal. Elle s'attache facilement sur l'arrière du meuble, l'autre bout étant fixé au mur.**
2. Pull tightly: Et puis tirer fermement.