

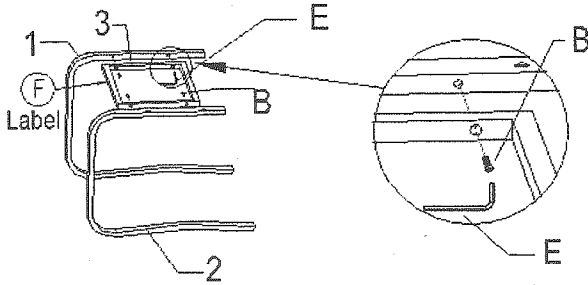
ASSEMBLY INSTRUCTION / INSTRUCTIONS D'ASSEMBLAGE

Item No. LY-001 DINING CHAIR / Article N° LY-001 - Chaise de salle à manger

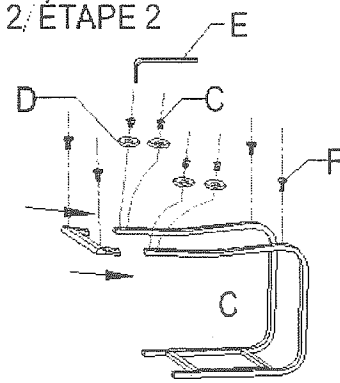
Notes:

1. Do not tighten bolts until all have been installed. / Attendre avant de serrer complètement toutes les vis.
2. When ready to tighten the bolts, ensure to tighten on a flat and level surface. / Assurez-vous d'être sur une surface plane lorsque vous serrez les vis.

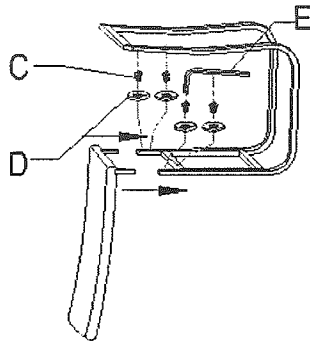
STEP 1/ÉTAPE 1



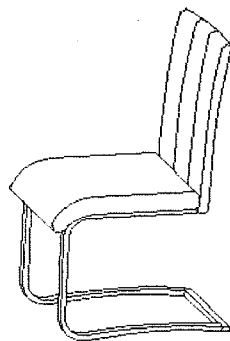
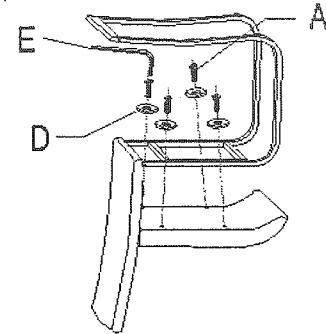
STEP 2/ÉTAPE 2



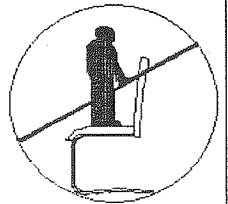
STEP 3/ÉTAPE 3



STEP 4/ÉTAPE 4



MADE IN CHINA/ FABRIQUÉ EN CHINE



PARTS LIST/ LISTE DES PIÈCES

| Part No. | Part Name | Description | Quantity |
|----------|---------------------------|-------------|----------|
| 1 | Left leg/Pied gauche | 1 PC/1PCE | |
| 2 | Right leg/Pied droit | 1 PC/1PCE | |
| 3 | Seat frame/Cadre du siège | 1 PC/1PCE | |
| 4 | Footings/Support pieds | 1 PC/1PCE | |
| 5 | Back/Dossier | 1 PC/1PCE | |
| 6 | Cushion/Coussin | 1 PC/1PCE | |

HARDWARE LIST/LISTE DES OUTILS

| Part No. | Hardware Name | Description | Quantity |
|----------|--------------------------------|---------------|----------|
| A | Bolt/Boulon (M6X32mm) | 4 PCS/4PCEs | |
| B | Bolt/Boulon (M6X25mm) | 4 PCS/4PCEs | |
| C | Bolt/Boulon (M6X12mm) | 8 PCS/8PCEs | |
| D | Washer/Rondelle (Ø16xØ6.5 mm) | 12 PCS/12PCEs | |
| E | Allen Key/Clé hexagonale (4mm) | 1 PC/1PCE | |
| F | Foot/Embout (M6) | 4 PCS/4PCEs | |