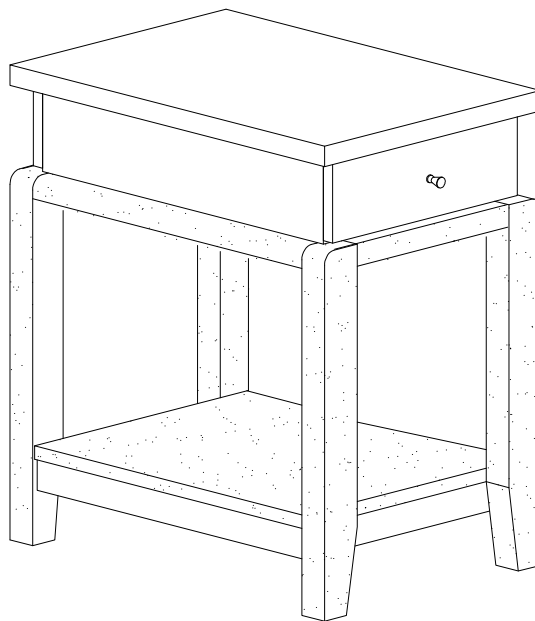


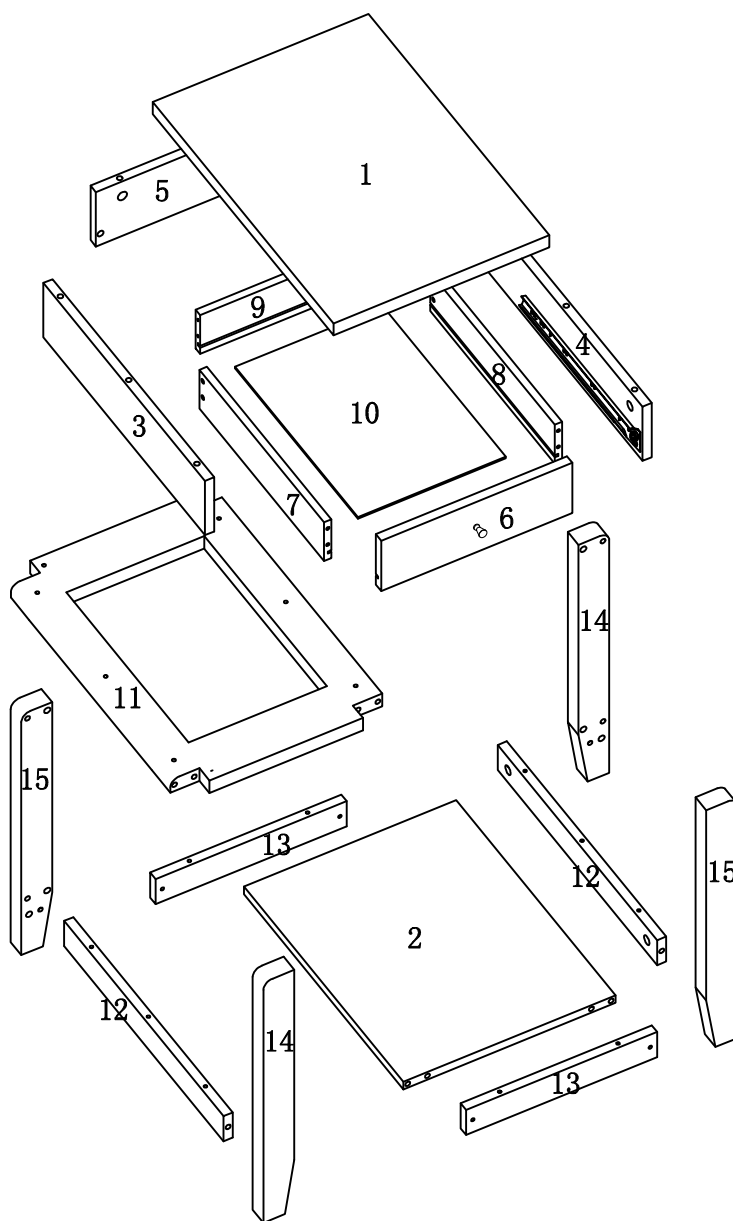
ASSEMBLY INSTRUCTIONS /
INSTRUCTIONS D'ASSEMBLAGE

ITEM NO/NO ARTICLE: TORGRCST/161829



ASSEMBLY INSTRUCTIONS / INSTRUCTIONS D'ASSEMBLAGE

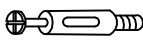


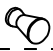

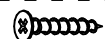


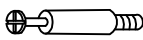


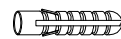

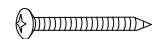
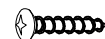

ITEM NO/NO ARTICLE: TORGRCST/161829



(1) 1pc/pce	(6) 1pc/pce	(11) 1pc/pce
(2) 1pc/pce	(7) 1pc/pce	(12) 2pcs/pces
(3) 1pc/pce	(8) 1pc/pce	(13) 2pcs/pces
(4) 1pc/pce	(9) 1pc/pce	(14) 2pcs/pces
(5) 1pc/pce	(10) 1pc/pce	(15) 2pcs/pces

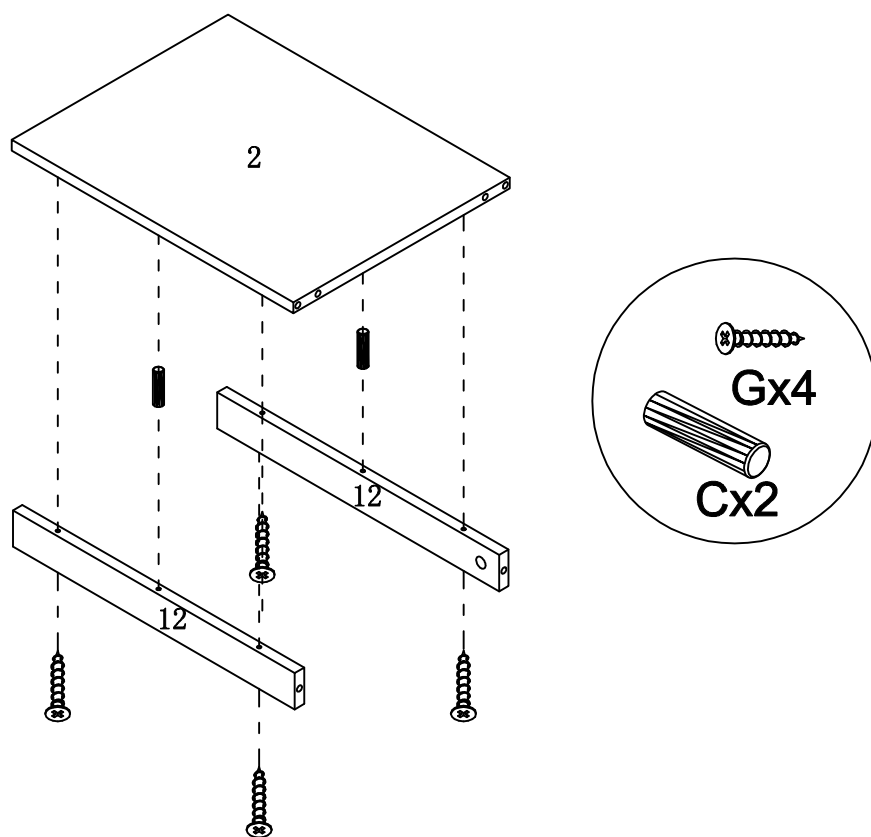
HARDWARE IDENTIFICATIONS/ IDENTIFICATION DU KIT D'ASSEMBLAGE

ITEM NO/NO ARTICLE: TORGRCST/161829

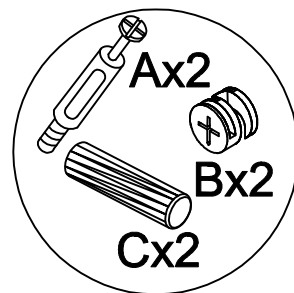
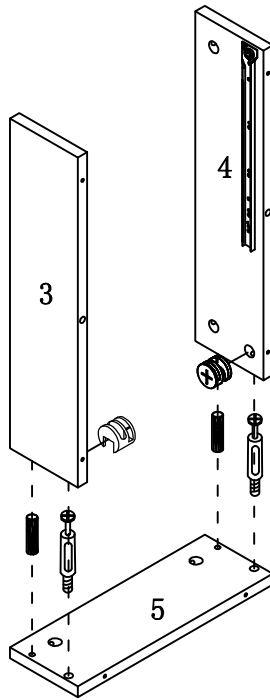
A		L29	20PCS/PCES
B		Φ 15	20PCS/PCES
C		Φ 8x25	16PCS/PCES
D			1PC/PCE
E		M4x20	1PC/PCE
F		Φ 4x30	8PCS/PCES
G		Φ 4x40	14PCS/PCES
H		Φ 16	4PCS/PCES
I		L20	4PCS/PCES
J		Φ 12	4PCS/PCES
K		197x5x1	1PC/PCE
L		Φ8x40	1PC/PCE
M		12x12x1	2PCS/PCES
N		Φ5x40	1PC/PCE
O		Φ4x25	1PC/PCE
P		<p>Glue: For securing please apply to wood dowel first before inserting into panel. Colle: Appliquez de la colle sur les goujons en bois avant de les insérer dans le panneau.</p>	1PC/PCE

ITEM NO/NO ARTICLE: TORGRCST/161829

STEP 1 / ETAPE 1

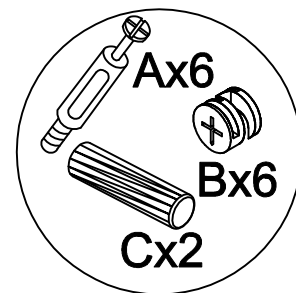
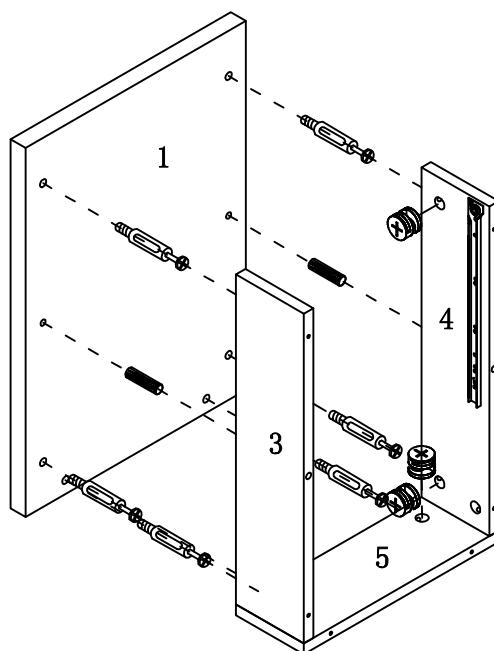


ITEM NO/NO ARTICLE: TORGRCST/161829

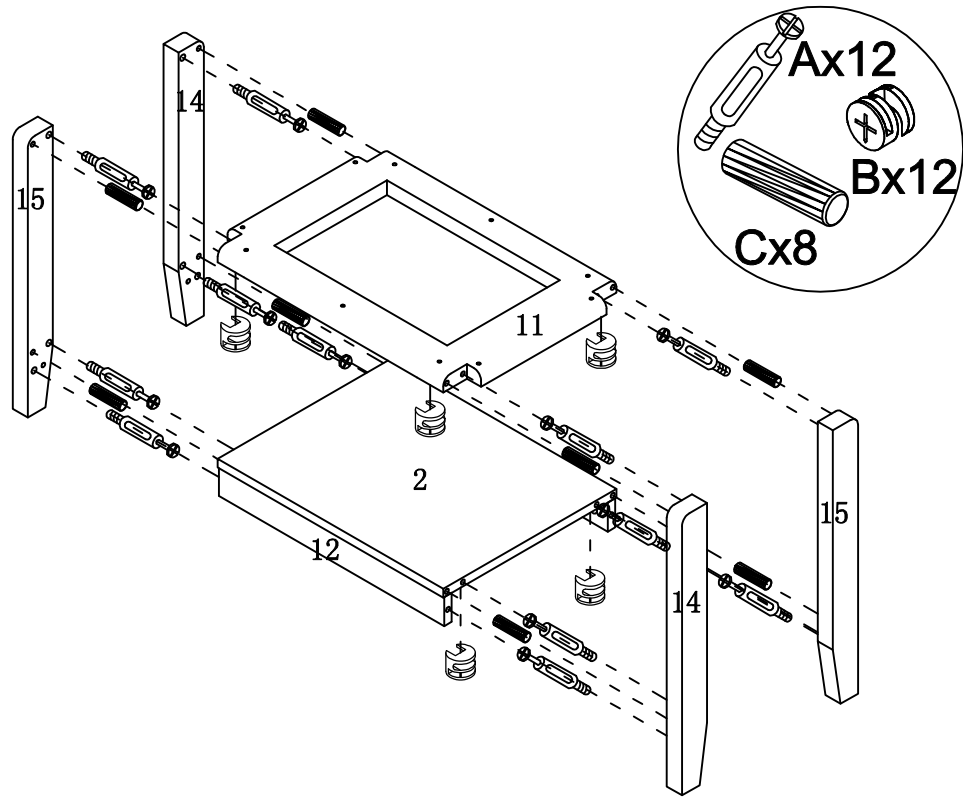


STEP 2 / ETAPE 2

STEP 3 / ETAPE 3

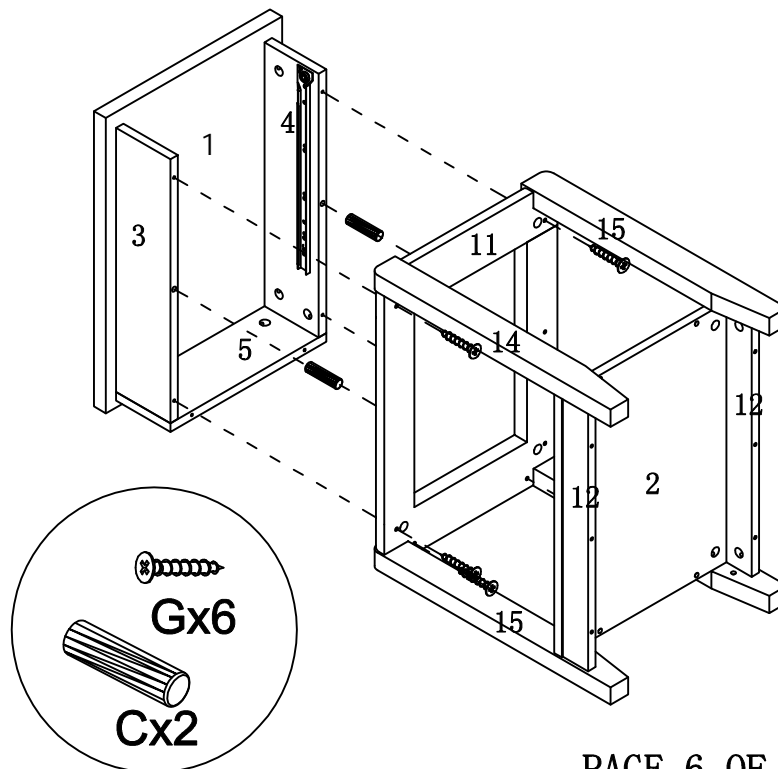


ITEM NO/NO ARTICLE: TORGRCST/161829

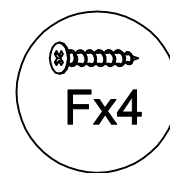
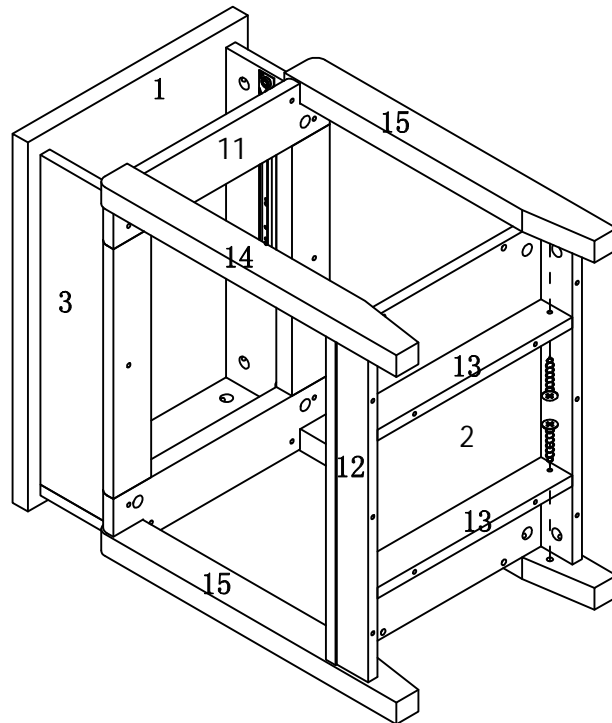


STEP 4 / ETAPE 4

STEP 5 / ETAPE 5

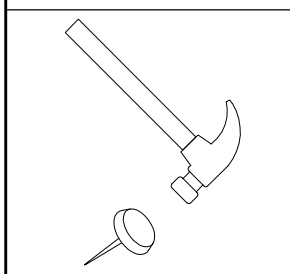
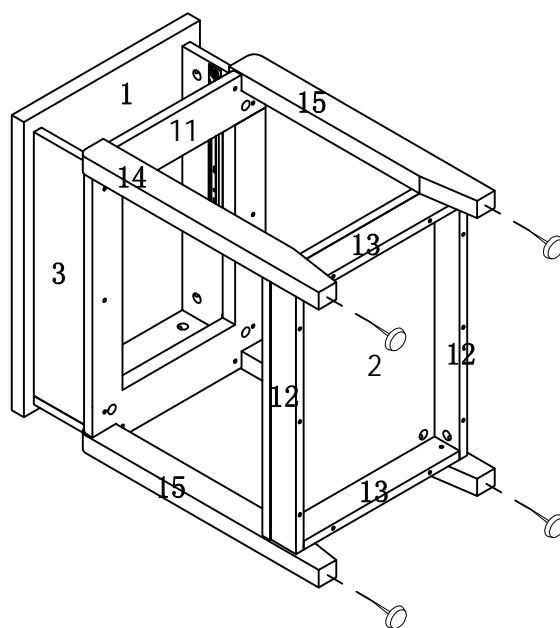


ITEM NO/NO ARTICLE: TORGRCST/161829

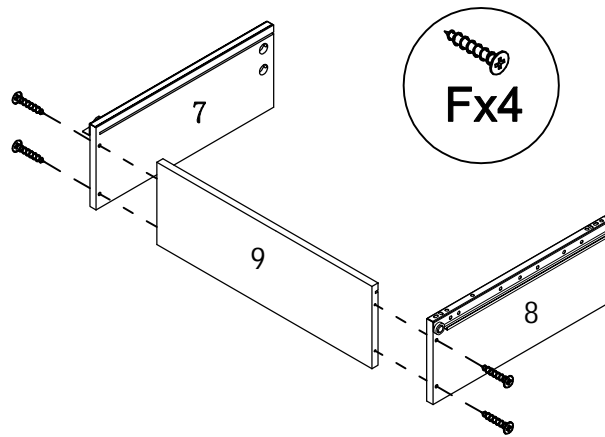


STEP 6 / ETAPE 6

STEP 7 / ETAPE 7

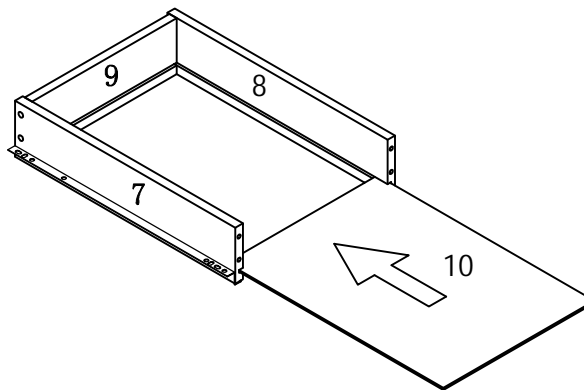


ITEM NO/NO ARTICLE: TORGRCST/161829

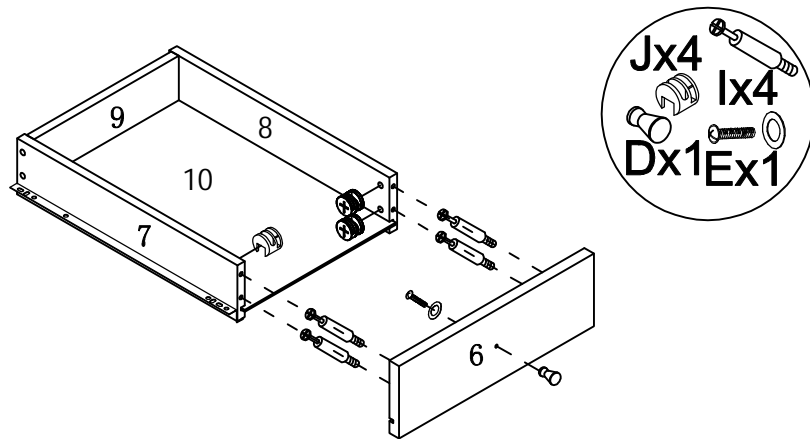


STEP 8 / ETAPE 8

STEP 9 / ETAPE 9

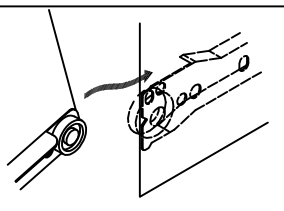
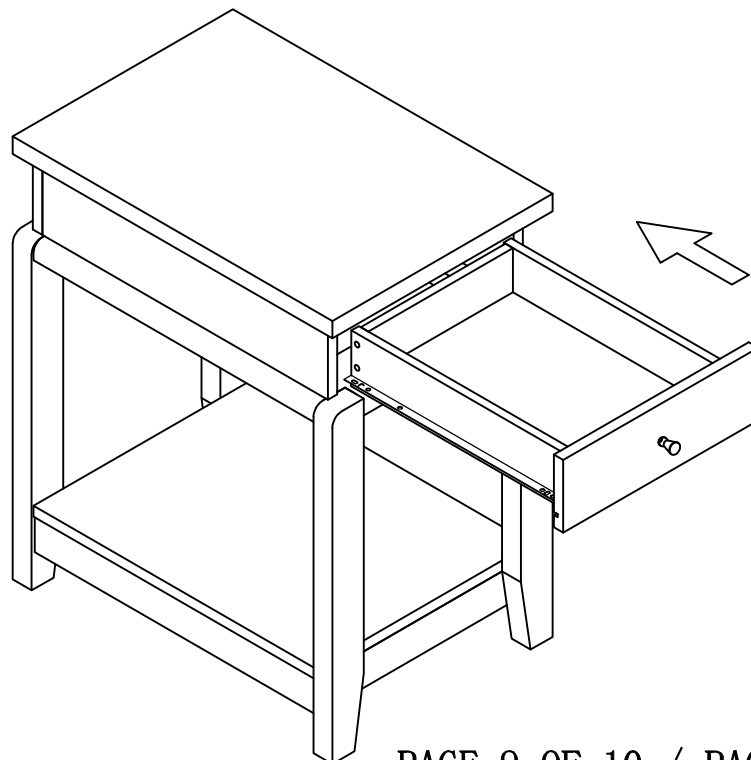


ITEM NO/NO ARTICLE: TORGRCST/161829



STEP 10 / ETAPE 10

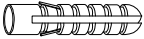
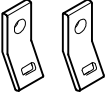


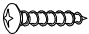
STEP 11 / ETAPE 11



ANTI-TIPPING STRAP INSTRUCTION

Instructions pour sangle anti-basculement

Quincallerie (Incluse):

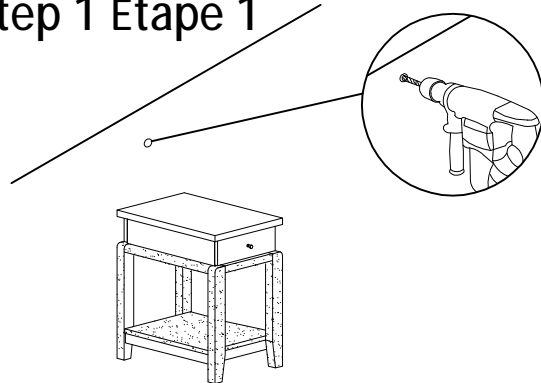
-  DRYWALL ANCHOR $\phi 8 \times 40$ X 1PCS
-  Fixation en métal $12 \times 12 \times 1$ X 2PCS
-  Vis $\phi 5 \times 40$ X 1PCS
-  Sangle $197 \times 5 \times 1$ X 1PCS
-  Vis $\phi 4 \times 25$ X 1PCS

Outils requis (Non inclus):

-  DRILL & DRILL BIT
Perceuse et trépan
-  LIGHT HAMMER
Marteau léger

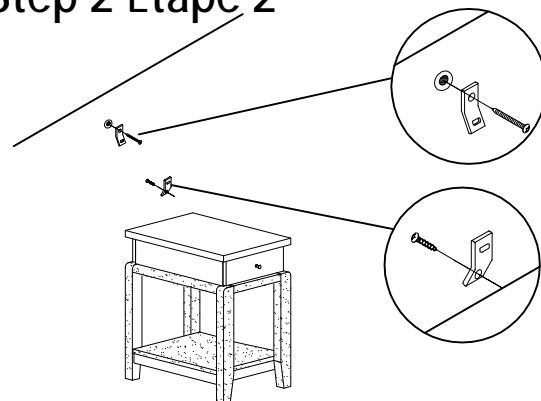
Note: Hardware included only compatible with standard drywalls. :Notez que la quincallerie incluse est compatible avec les ancrages de mur standard

Step 1 Étape 1



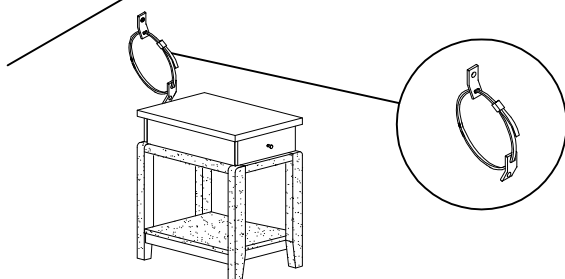
1. Find spot on wall 1" below the top of item.
Placer sur le mur à 1 pouce au-dessus de l'article.
2. Using a drill bit slightly smaller than the gauge of anchor, drill a hole, then place the anchor into wall.
À l'aide d'un trépan légèrement plus petit qu'un ancrage en acier de jauge, percer un trou puis placer l'ancrage dans le mur.

Step 2 Étape 2



1. Screw the metal bracket into the anchor of wall.
Visser la première fixation en métal à l'intérieur de l'ancrage de mur.
2. Screw the second metal bracket into the back of item along the of soleid frame.
Visser la deuxième fixation à l'arrière de l'article.

Step 3 Étape 3



1. Insert strap thru the bracket attached to wall and the second attached to the product.
Insérer la sangle à l'intérieur de la fixation en métal. Elle s'attache facilement sur l'arrière du meuble, l'autre bout étant fixé au mur.
2. Pull tightly: Et puis tirer fermement.