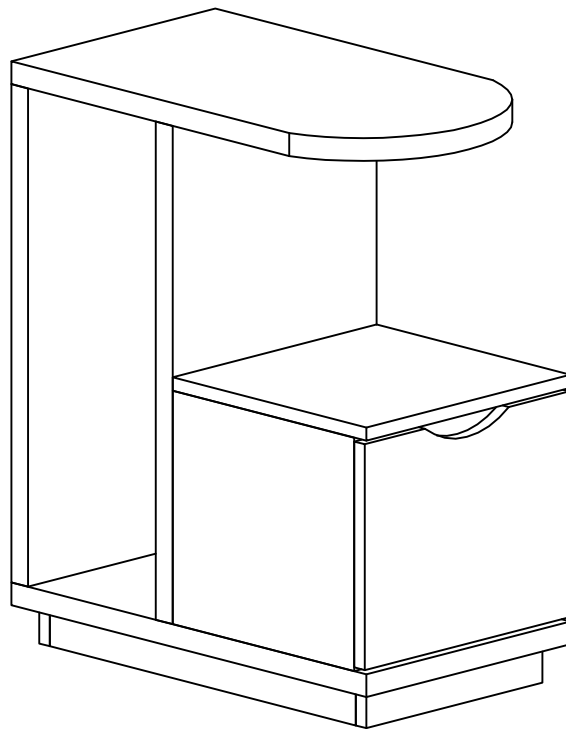


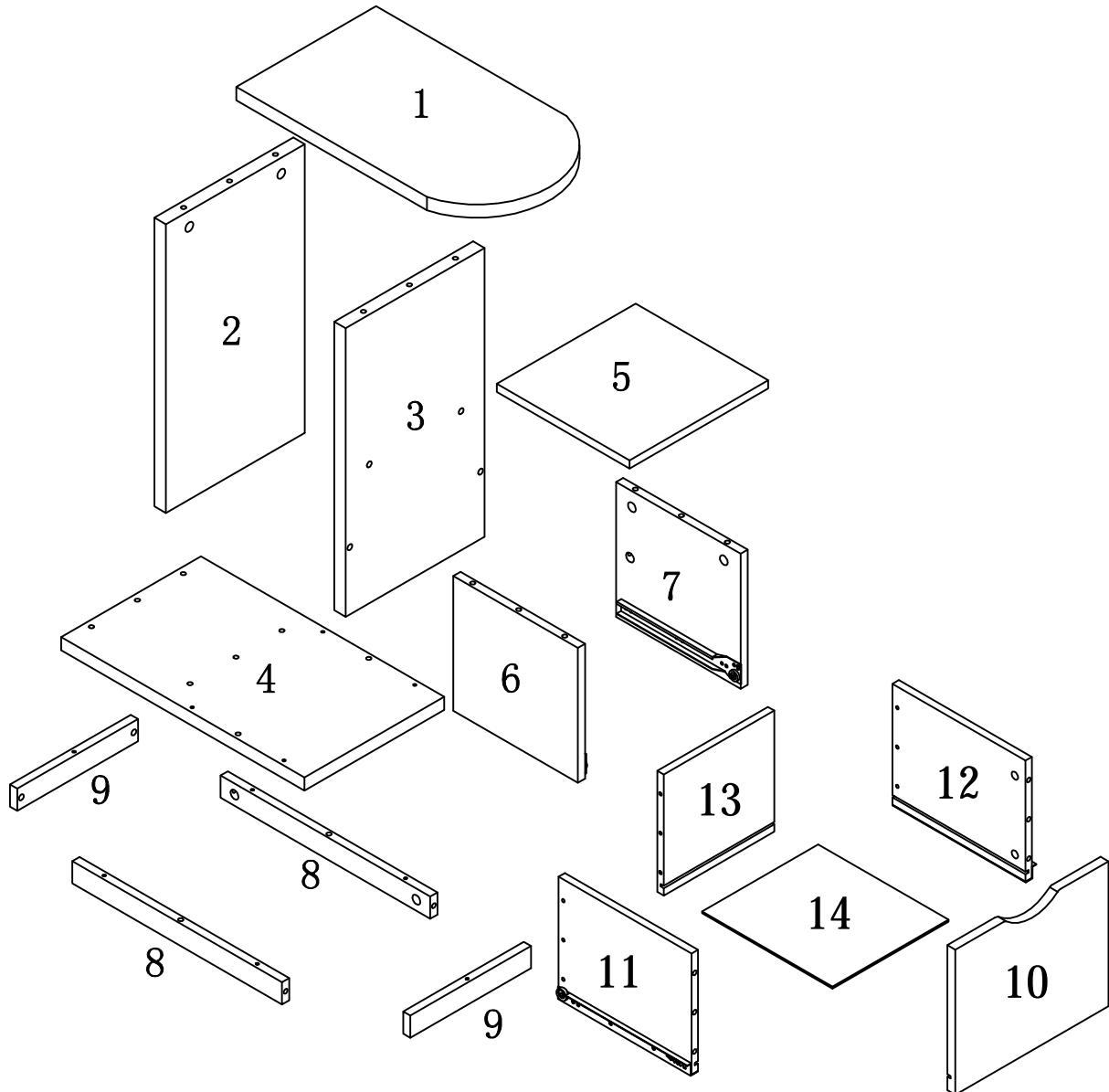
ASSEMBLY INSTRUCTIONS /
INSTRUCTIONS D'ASSEMBLAGE

ITEM NO/NO ARTICLE: TORBRCST/192575



PARTS IDENTIFICATIONS / IDENTIFICATION DES PIECES


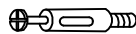


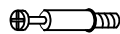



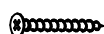
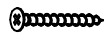

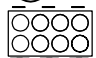

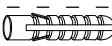

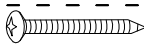
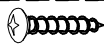
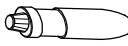
ITEM NO/NO ARTICLE: TORBRCST/192575



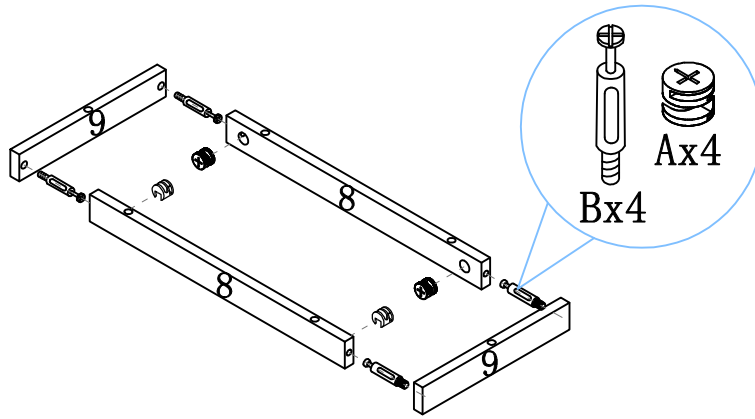
(1)	1pc/pce	(9)	2pcs/pces
(2)	1pc/pce	(10)	1pc/pce
(3)	1pc/pce	(11)	1pc/pce
(4)	1pc/pce	(12)	1pc/pce
(5)	1pc/pce	(13)	1pc/pce
(6)	1pc/pce	(14)	1pc/pce
(7)	1pc/pce		
(8)	2pcs/pces		

HARDWARE IDENTIFICATIONS/ IDENTIFICATION DU KIT D'ASSEMBLAGE

ITEM NO/NO ARTICLE: TORBRCST/192575

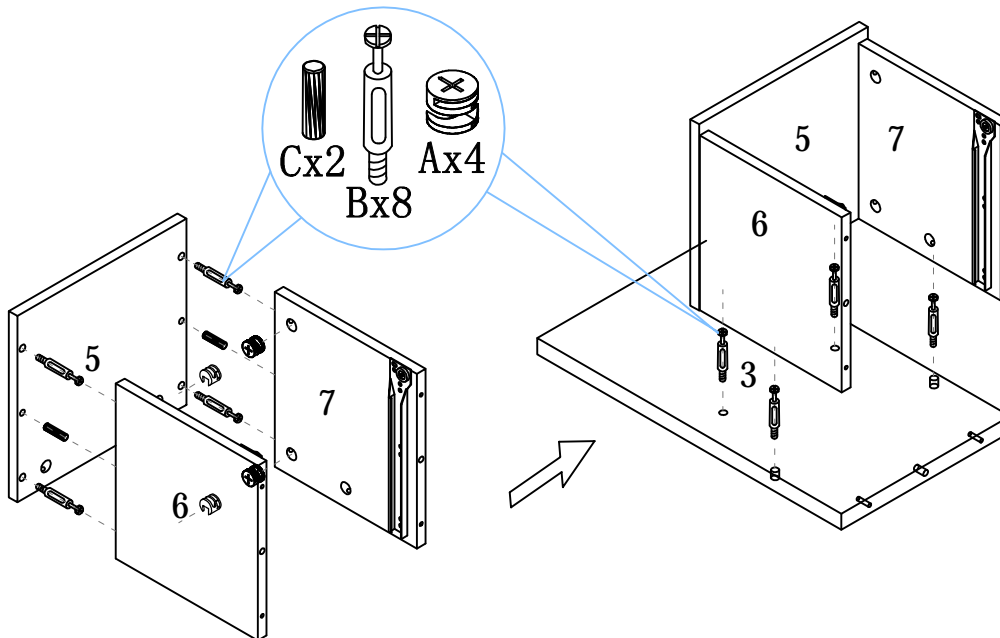
A		Φ 15	16pcs/pces
B		L29	16pcs/pces
C		Φ 8x25	10pcs/pces
D		Φ 12	4pcs/pces
E		L20	4pcs/pces
F		Φ 6x30	2pcs/pces
G		Φ 7x48	4pcs/pces
H		Φ 8x Φ 16x2	4pcs/pces
I		Φ 4x40	10pcs/pces
J		Φ 4x30	6pcs/pces
K		Φ 16	4pcs/pces
L		Φ 22	4pcs/pces
M		197x5x1	1pcs/pces
N		Φ 8x40	1pcs/pces
O		12x12x1	2pcs/pces
P		Φ 5x40	1pcs/pces
Q		Φ 4x25	1pcs/pces
R		Glue: For securing please apply to wood dowel first before inserting into panel. Colle: Appliquez de la colle sur les goujons en bois avant de les insérer dans le panneau.	1pc/pces

ITEM NO/NO ARTICLE: TORBRCST/192575

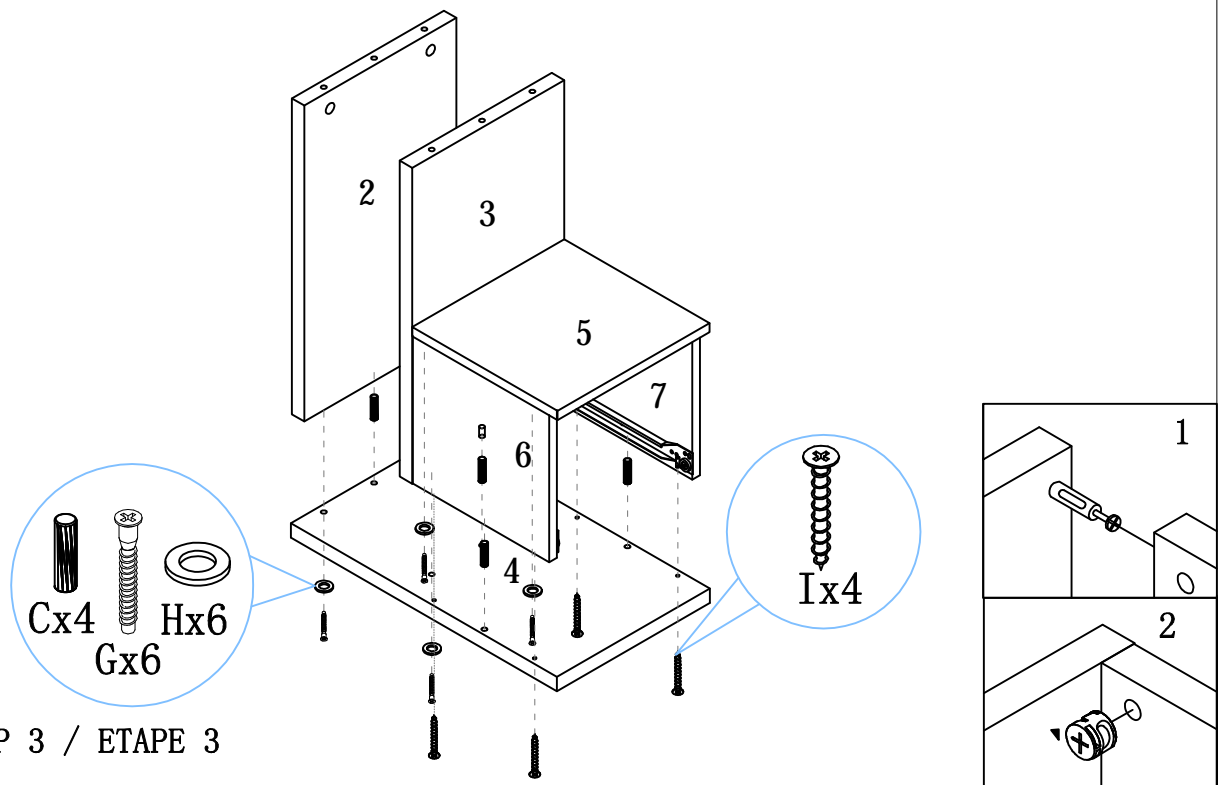


STEP 1 / ETAPE 1

STEP 2 / ETAPE 2

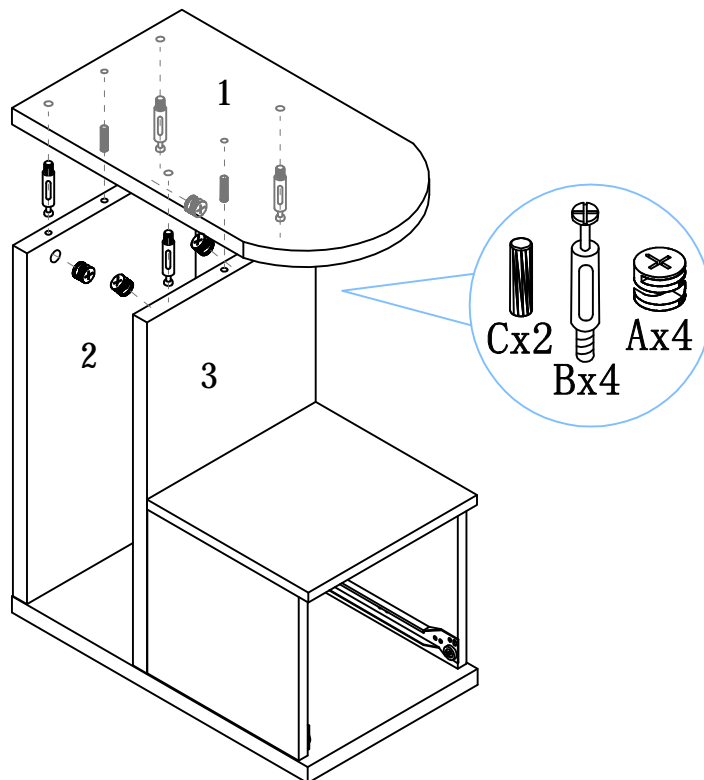


ITEM NO/NO ARTICLE: TORBRCST/192575

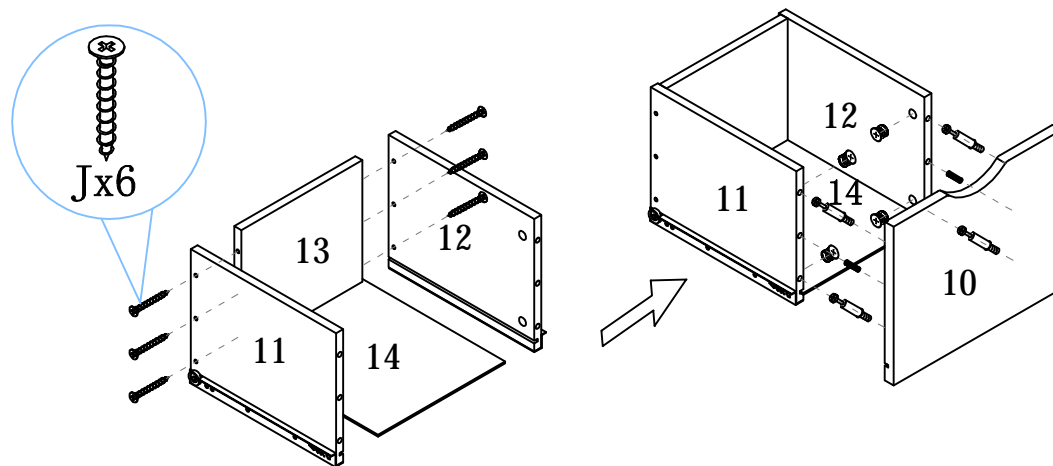


STEP 3 / ETAPE 3

STEP 4 / ETAPE 4

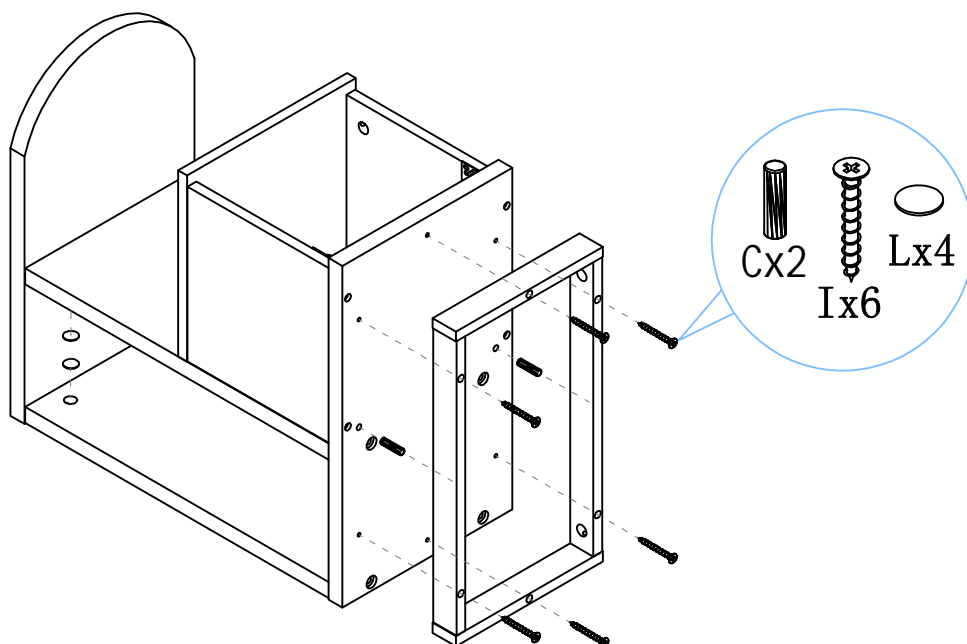


ITEM NO/NO ARTICLE: TORBRCST/192575

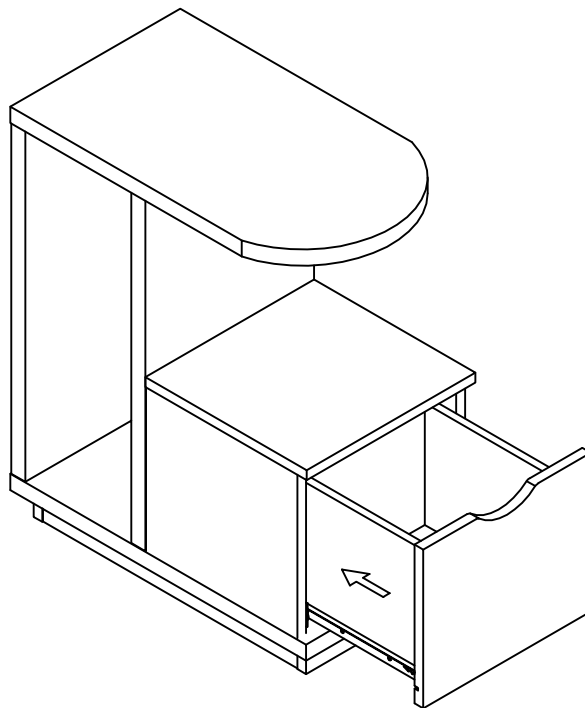


STEP 5 / ETAPE 5

STEP 6 / ETAPE 6

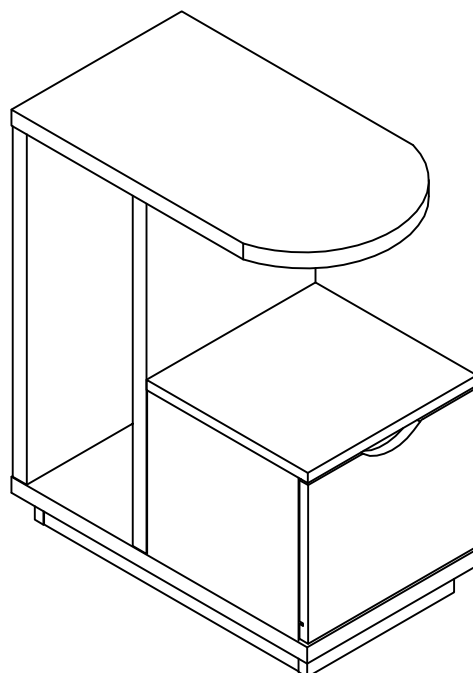


ITEM NO/NO ARTICLE: TORBRCST/192575



STEP 7 / ETAPE 7

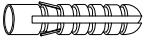
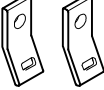
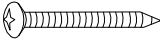


STEP 8 / ETAPE 8



ANTI-TIPPING STRAP INSTRUCTION

Instructions pour sangle anti-basculement

Quincallerie (Incluse):

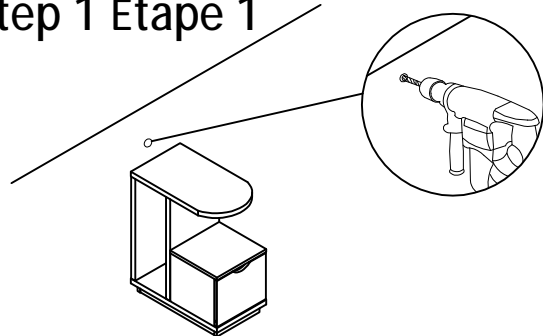
-  DRYWALL ANCHOR $\phi 8 \times 40$ X 1PCS
-  Fixation en métal $12 \times 12 \times 1$ X 2PCS
-  Vis $\phi 5 \times 40$ X 1PCS
-  Sangle $197 \times 5 \times 1$ X 1PCS
-  Vis $\phi 4 \times 25$ X 1PCS

Outils requis (Non inclus):

-  DRILL & DRILL BIT
Perceuse et trépan
-  LIGHT HAMMER
Marteau léger

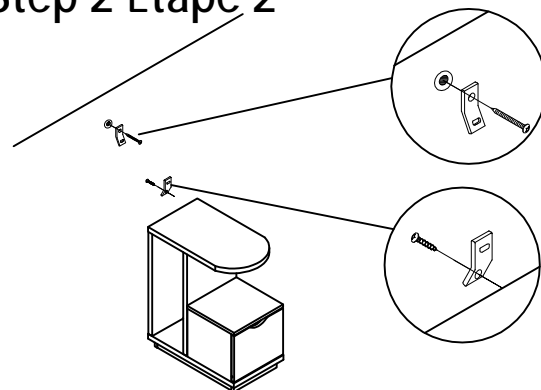
Note: Hardware included only compatible with standard drywalls. :Notez que la quincallerie incluse est compatible avec les ancrages de mur standard

Step 1 Étape 1



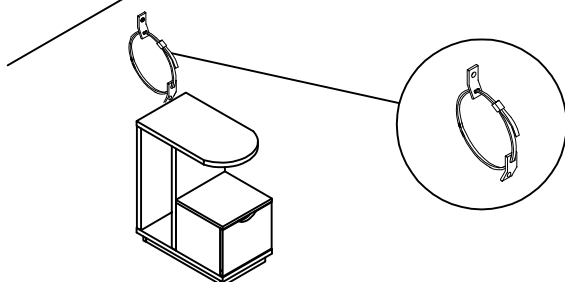
1. Find spot on wall 1" below the top of item.
Placer sur le mur à 1 pouce au-dessus de l'article.
2. Using a drill bit slightly smaller than the gauge of anchor, drill a hole, then place the anchor into wall.
À l'aide d'un trépan légèrement plus petit qu'un ancrage en acier de jauge, percer un trou puis placer l'ancrage dans le mur.

Step 2 Étape 2



1. Screw the metal bracket into the anchor of wall.
Visser la première fixation en métal à l'intérieur de l'ancrage de mur.
2. Screw the second metal bracket into the back of item along the of soleid frame.
Visser la deuxième fixation à l'arrière de l'article.

Step 3 Étape 3



1. Insert strap thru the bracket attached to wall and the second attached to the product.
Insérer la sangle à l'intérieur de la fixation en métal. Elle s'attache facilement sur l'arrière du meuble, l'autre bout étant fixé au mur.
2. Pull tightly: Et puis tirer fermement.