
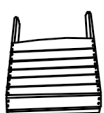





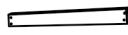






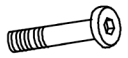




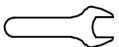



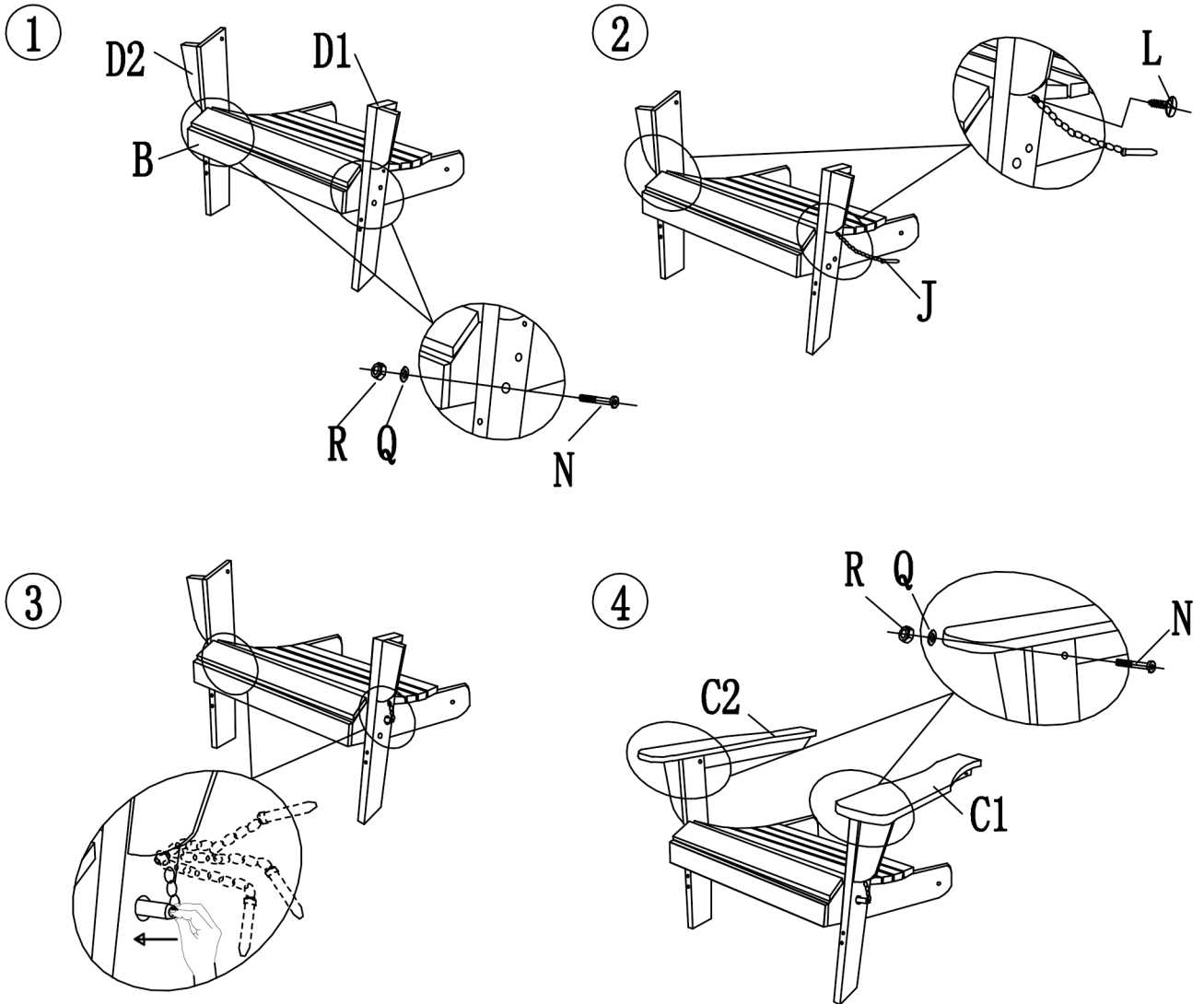
# ASSEMBLY INSTRUCTIONS / INSTRUCTIONS D'ASSEMBLAGE

ITEM NO / NO ARTICLE: RIO0G0AC

						
A 1 PC	B 1 PC	C1 1 PC	C2 1 PC	D1 1 PC	D2 1 PC	E 2 PCS
			 ST 4*40	 ST 4*20	 M6*70	 M6*60
F 1 PC	G 1 PC	J 2 PCS	K 4 PCS	L 2 PCS	M 2 PCS	N 6 PCS
 M6*45	 M6*40	 M6	 M6	 M6	 M6	
O 2 PCS	P 2 PCS	Q 6 PCS	R 6 PCS	S 1 PC	T 1 PC	U 1 PC

Note: Pls do not fully tighten bolts and screws during assembly.

Note : Ne pas serrer complètement les boulons et les vis pendant l'assemblage.



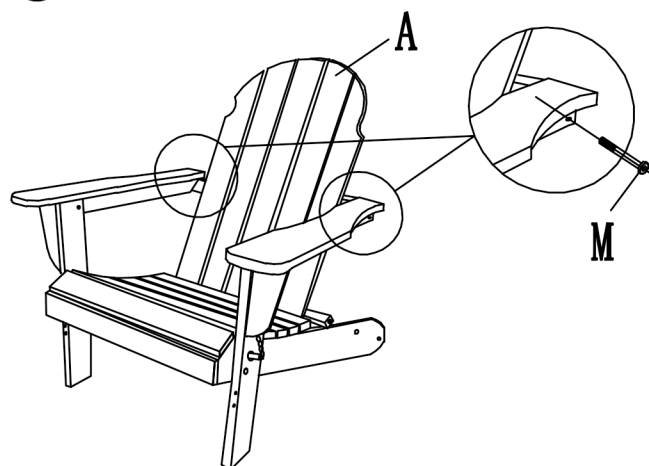
# ASSEMBLY INSTRUCTIONS / INSTRUCTIONS D'ASSEMBLAGE

ITEM NO / NO ARTICLE: RIO0G0AC

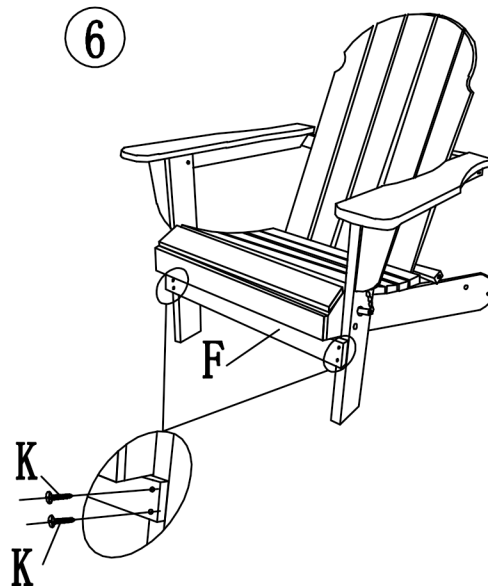
Note: Pls do not fully tighten bolts and screws during assembly.

Note : Ne pas serrer complètement les boulons et les vis pendant l'assemblage.

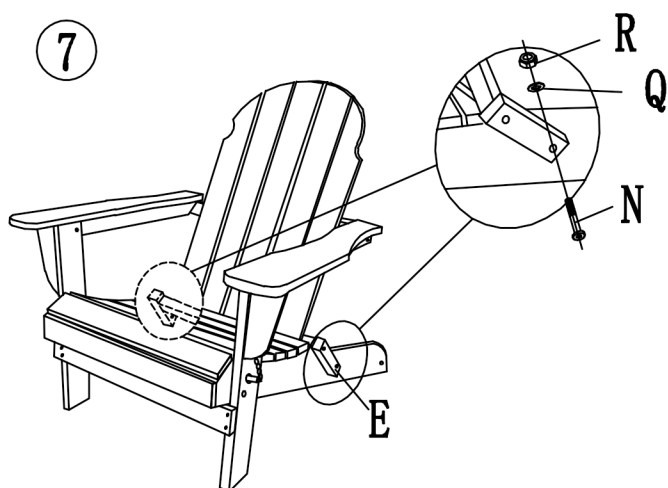
5



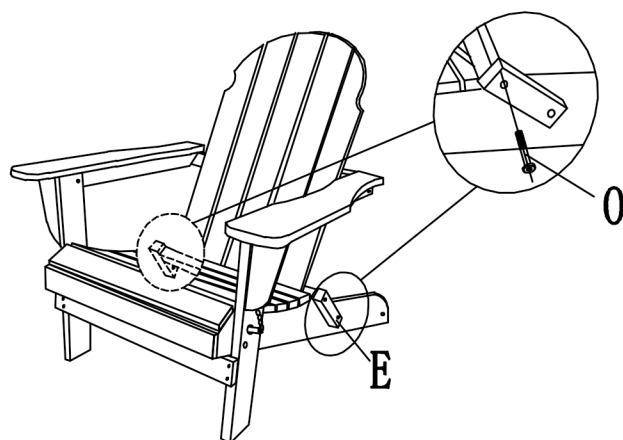
6



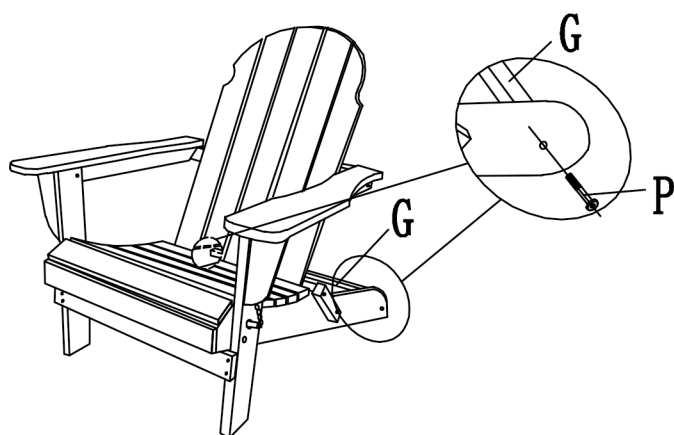
7



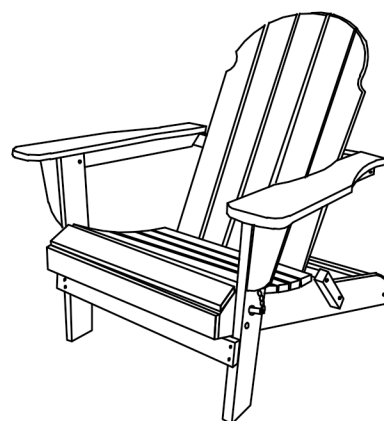
8



9



10



# ASSEMBLY INSTRUCTIONS / INSTRUCTIONS D'ASSEMBLAGE

ITEM NO / NO ARTICLE: RIO0G0AC

## Note:

- 1, If just use this product as normal chair, pls fully tighten all bolts and screws.
- 2, If use this product as foldable chair, pls do not fully tighten the bolts and screws for step 1, step 4, step 5, step 7 and step 8.

## Note :

- 1, Si vous utilisez ce produit comme une chaise normale, veuillez serrer complètement tous les boulons et vis.
2. Si vous utilisez ce produit comme chaise pliante, ne serrez pas complètement les boulons et les vis lors des étapes 1, 4, 5, 7 et 8.

