

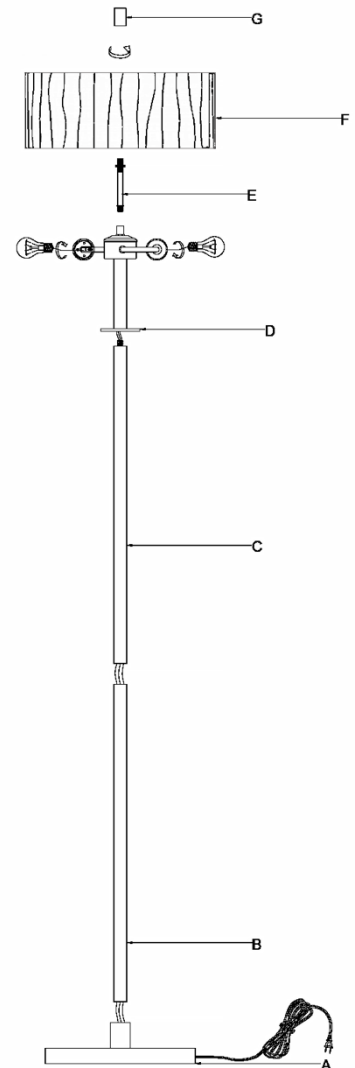
Dale Tiffany, Inc.

ASSEMBLY INSTRUCTIONS:

Item No: TF19192

**FOR RETURN SHIPPING PURPOSES:
PLEASE RETAIN ORIGINAL PACKAGING
TO MINIMIZE DAMAGE.**

1. Place the lamp on a level surface;
2. Pull balance of cord through base to tighten the excess.
3. Screw the lower column (B) into the lamp base (A)
4. Screw the center column (C) into the lower column (B).
5. Screw the upper column (D) into the center column (C).
6. Place the shade (F) over the threaded rod (E) and
tighten with the finial (G) securing the shade (F) in place.
7. Insert the light bulbs (not included) into bulb sockets.



Check the lamp socket for information on the maximum wattage recommended for your specific lamp

Cleaning of your lamp

Unplug lamp, wipe with damp cloth.

Do not use abrasives.

Important Safety Instructions

This portable lamp has a polarized plug (one blade is wider than the other) as a safety feature to reduce the risk of electric shock. This plug will fit in a polarized outlet only one way. If it does not fit, contact a qualified electrician. Never use with an extension cord unless the plug can be fully inserted.

Instrucciones Importantes de Seguridad

Esta Lampara Portatil tiene un enchufe polarizado (una punta es mas ancha que otra), Como una manera de seguridad para reducir el riesgo de una descarga electrica. Este enchufe podra ser conectado a un receptor polarizado de una sola manera si no logra conectar completamente el enchufe, reinviertalo para ponerlo en la posicion correcta. Si despues de voltearlo aun no logra conectarlo, favo de contactar con un electricista con licencia (Calificado) nunca utilizar la lampara con una extencion de cordon electrico a menos de que el enchufe de la coneccion es completamente introducida.

***SAVE THESE INSTRUCTIONS FOR FUTURE REFERENCE.**

Made in China

Revision – 04-24-23

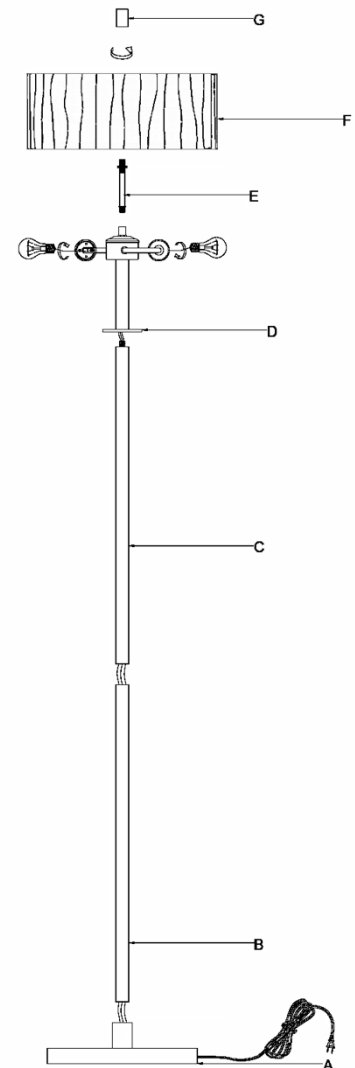
Dale Tiffany, Inc.

INSTRUCCIONES DE ASAMBLEA:

Modelo: TF19192

PARA RAZONES DE REGRASAR: POR FAVOR CONSERVE EL IMPAQUETADO ORIGINAL PARA REDUCIR DAÑOS MINIMO.

1. Coloque la lámpara sobre una superficie plana;
2. Jale balanza de cable a través de la base de apretar el exceso.
3. Atornille la columna inferior (B) en la base de la lámpara (A)
4. Atornille la columna central (C) en la columna inferior (B).
5. Atornille la columna superior (D) en el centro de la columna (C).
6. Coloque la pantalla (F) sobre la varilla roscada (E) y apriete con el remate (G) que aseguran la pantalla(F) en su lugar.
7. Inserte las bombillas (no incluido) en portalámparas.



La limpieza de la lámpara

Desenchufe la lámpara, limpiar con un paño húmedo.

No utilice productos abrasivos.

Important Safety Instructions

This portable lamp has a polarized plug (one blade is wider than the other) as a electric stock. This plug will fit in a polarized outlet only one way. If it does not fit, contact a qualified electrician. Never use with an extension cord unless the plug can be fully inserted.

Instrucciones Importantes de Seguridad

Esta Lámpara Portatil tiene un enchufe polarizado (una punta es mas ancha que otra), Como una manera de seguridad para reducir el riesgo de una descarga electrica. Este enchufe podra ser conectado a un receptor polarizado de una sola manera si no logra conectar completamente el enchufe, reinviertalo para ponerlo en la posicion correcta. Si despues de voltearlo aun no logra conectarlo, favo de contactar con un electricista con licencia (Calificado) nunca utilizar la lampara con una extencion de cordon electrico a menos de que el enchufe de la coneccion es completamente introducida.

***Guardar estas instrucciones para una referencia futura.**

Hecho en China

Revision - 04-24-23