

# ASSEMBLY INSTRUCTIONS NOTICE D'ASSEMBLAGE

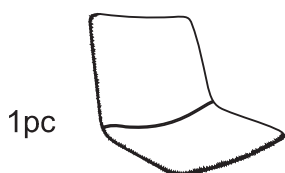
ITEM : T-18208-46  
TESSCDSC/TESSGDSC

Important note/Note importante:

1. Place all wooden parts on a clean and smooth surface such as a rug or carpet to avoid scratching the parts./ Placer les pièces sur une surface propre et lisse tel qu'une couverture ou un tapis pour éviter d'endommager les pièces.
2. Kindly follow the assembly instructions step by step./ Veuillez suivre la notice d'assemblage, pas à pas.
3. Do not tighten all screws and bolts until the chair is fully assembled./ Ne serrer les vis et boulons à fond que lorsque le produit est entièrement assemblé.

## PARTS IDENTIFICATION / IDENTIFICATION DES PIÈCES

**1** Seat  
Assise



**2** Chair leg  
Pied de chaise



## HARDWARE IDENTIFICATION / IDENTIFICATION DES PIÈCES MONTAGE

**A** Bolt  
Boulons  
M6X25mm



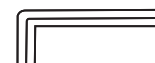
4pcs

**B** Screw gasket  
Vis de serrage du joint



4pcs

**C** Allen Key  
Clé Allen  
M6

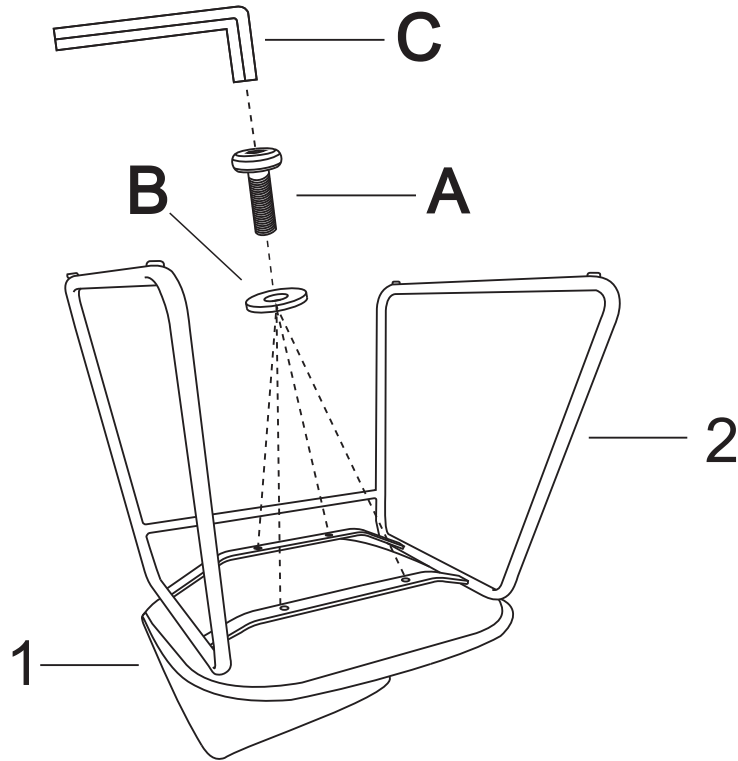


1pc

# ASSEMBLY INSTRUCTIONS NOTICE D'ASSEMBLAGE

ITEM : T-18208-46  
TESSCDSC/TESSGDSC

## STEP 1 / ÉTAPE 1



## COMPLETE / ASSEMBLAGE TERMINÉ

