

ASSEMBLY INSTRUCTIONS/NOTICE D'ASSEMBLAGE

DESCRIPTION : TALIA DINING TABLE/ TABLE À DÎNER TALIA

TALIA GRY TABLE/ TABLE GRISE TALIA

ITEM NO. : BK-LW1601DT/ TALIAWTL





BK-LW1901DT/ TALAGDTL

IMPORTANT NOTES / NOTE IMPORTANTE:

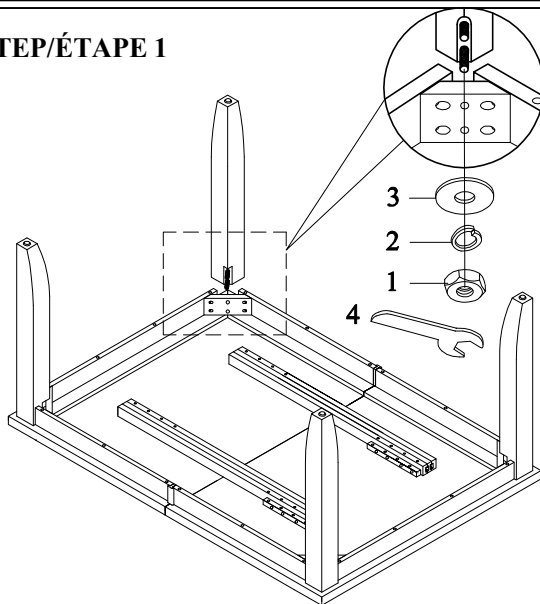
.Place all wooden parts on a clean and smooth surface such as a rug or carpet to avoid scratching the parts.
/ placer les pièces sur une surface propre et lisse tel qu'une couverture ou un tapis pour éviter d'endommager les pièces.

.Kindly follow the assembly instructions step by step . / Veuillez suivre la notice d'assemblage, pas à pas.

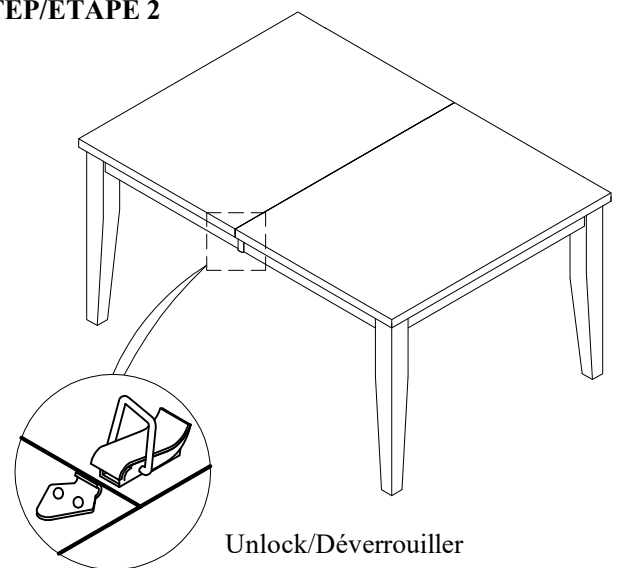
.Do not tighten all screws and bolts until the table is fully assembled./Ne serrer les vis et boulons à fond que lorsque le produit est entièrement assemblé.

NO.	HARDWARE/QUINCAILLERIE	Q'ty	No.	PARTS/PIÈCES	Q'ty
1	 HEX NUT/ÉCROU HEXAGONAL Ø5/16**12 MM	8	A	TABLE TOP/ DESSUS DE TABLE	1
2	 SPRING WASHER /RONDELLE D'ARRET5/16*13 MM	8	B	LEAF / EXTENSION	1
3	 FLAT WASHER /RONDELLE PLATE 5/16*19 MM	8	C	LEG/PIEDS	4
4	 OPEN WRENCH/CLÉ ALLEN OUVERTE	1			

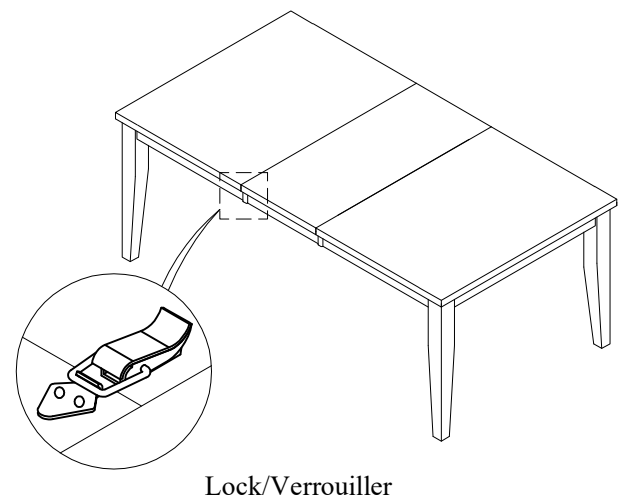
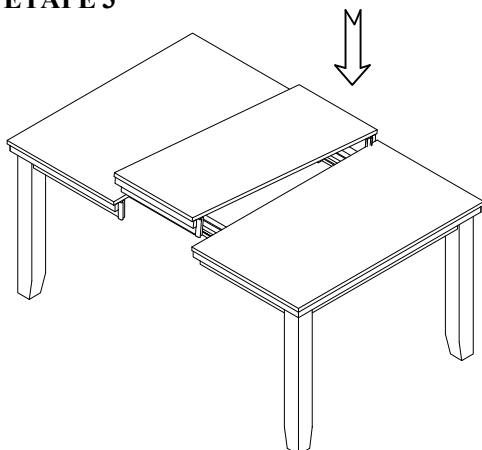
STEP/ÉTAPE 1



STEP/ÉTAPE 2



STEP/ÉTAPE 3



MADE IN VIET NAM /FABRIQUÉ AU VIÊTNAM