

# ASSEMBLY INSTRUCTIONS/NOTICE D'ASSEMBLAGE

DESCRIPTION : TALIA DINING CHAIR/ CHAISE À DÎNER TALIA  
TALIA GRY CHAIR/ CHAISE GRISE TALIA


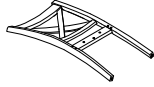


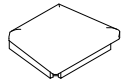
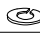




ITEM NO. : BK-LW1601SC/ TALIAWSC  
BK-LW1901SC/ TALIGDSC

## IMPORTANT NOTES / NOTE IMPORTANTE:

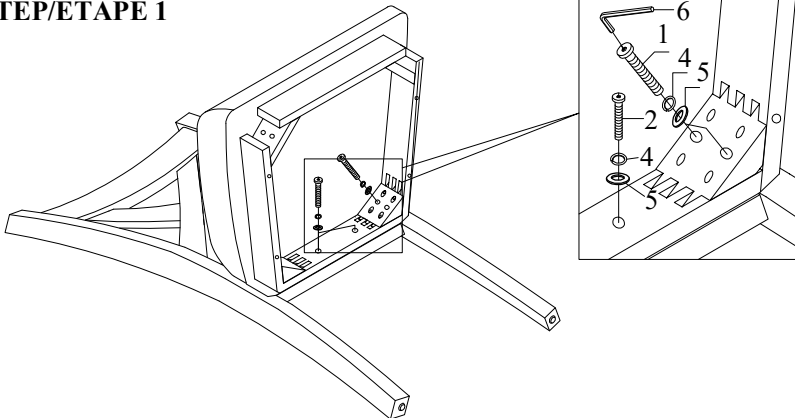
.Place all wooden parts on a clean and smooth surface such as a rug or carpet to avoid scratching the parts.  
/ placer les pièces sur une surface propre et lisse tel qu'une couverture ou un tapis pour éviter d'endommager les pièces.

.Kindly follow the assembly instructions step by step . / Veuillez suivre la notice d'assemblage, pas à pas.

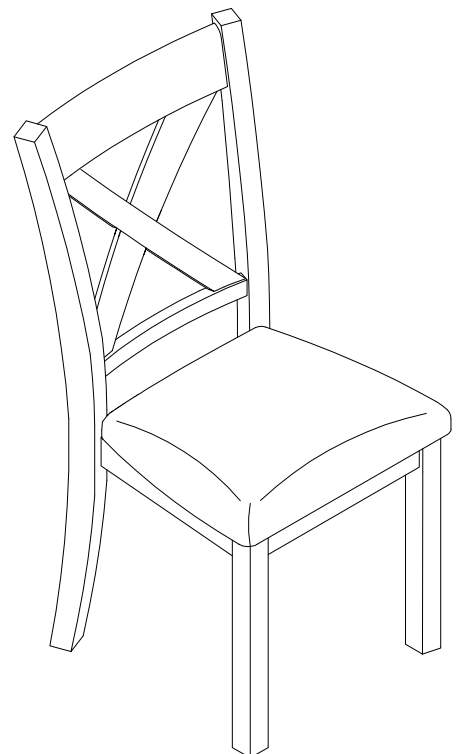
.Do not tighten all screws and bolts until the table is fully assembled./Ne serrer les vis et boulons à fond que lorsque le produit est entièrement assemblé.

NO.	HARDWARE/QUINCAILLERIE	Q'ty	No.	PARTS/PIÉCES	Q'ty
1	 BOLT / BOULON LONG 1/4*3"	4	A	CHAIR BACK/ DOSSIER 	1
2	 BOLT / BOULON LONG 1/4*1-1/2"	2			
3	 HEX NUT/ÉCROU HEXAGONAL Ø5/16"*12 MM	4	B	SEAT CUSHION / COUSSIN ASSISE 	1
4	 SPRING WASHER /RONDELLE D'ARRET 5/16*13 MM	10			
5	 FLAT WASHER /RONDELLE PLATE 5/16*19 MM	10	C	FRONT LEG / PIEDS AVANT (L/R) 	2
6	 ALLEN KEY / CLÉ ALLEN 4 MM	1			
7	 OPEN WRENCH/CLÉ ALLEN OUVERTE	1			

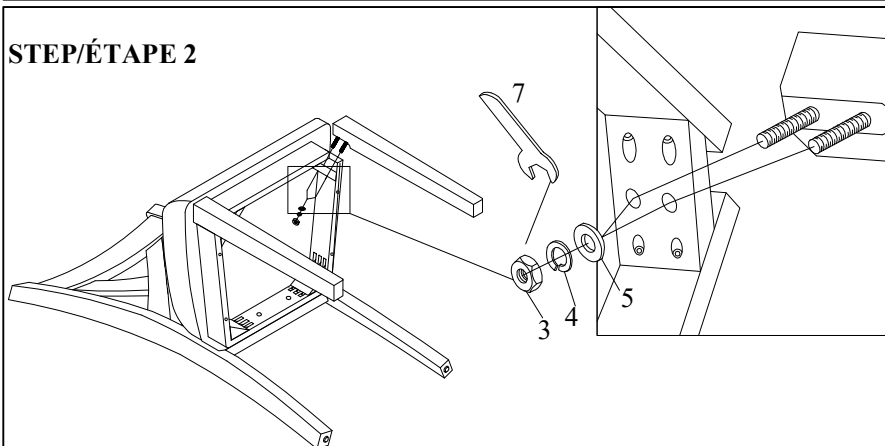
### STEP/ÉTAPE 1



### COMPLETE



### STEP/ÉTAPE 2



MADE IN VIET NAM / FABRIQUÉ AU VIËTNAM